

# **Ventana y Puerta Fijo-Corrediza Mediterránea M-3**





**4 ..... Índice de Perfiles****Detalle de Perfiles en Escala 1:1****Mediterránea M-Tres**

- 10 ..... Ventana y Puerta Fijo-Corrediza  
Hoja a 45°
- 12 ..... Ventana y Puerta Fijo-Corrediza  
Hoja M-Arq.
- 13 ..... Mecanizado Parante Central

La Línea **Mediterránea** ofrece **cuatro niveles de prestación.**

La Tipología Ventana y Puerta Fijo-Corrediza se enmarca dentro de:

**M-Tres:** Alta prestación para dimensiones convencionales.

**Admite los siguientes Perfiles:**

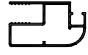
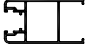
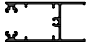
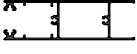


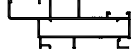






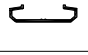
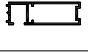








- Hojas Corredizas ingletadas a 45° - Perfiles: 712, 881 y 882.
- Hojas Corredizas corte Recto - Perfiles: 165,166,167 y 168.
- Contravidrios Curvos Mediterránea - Perfiles: 380, 523, 525, 526, 698, 699, 705 y 870.
- Contravidrios Rectos Mediterránea - Perfiles: 876, 877, 878, 880 y 885.

**Dimensiones de corte:** Las medidas de corte contenidas en el presente boletín técnico son válidas únicamente para el armado de un prototipo, mediante el cual se deberá verificar el adecuado funcionamiento de todos los componentes a utilizar (perfiles de aluminio, accesorios, vidrios, etc.) antes de iniciar la producción en serie.

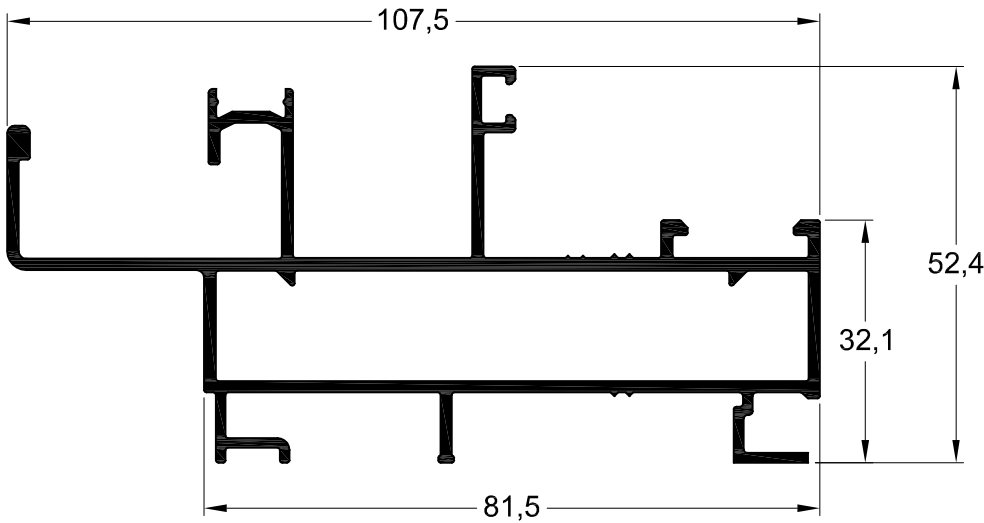
**Peso de las Barras de Perfiles:** El peso por metro de los perfiles es estimado, con una tolerancia de + / - 10%.

**Largo de las Barras de Perfiles:** La medida Standard de las Barras de Perfiles es de 6.030 milímetros, salvo aclaración en contrario.

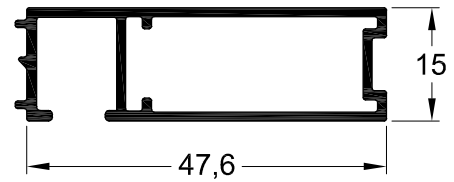
**Alsafex S.A.** se reserva el derecho de realizar cambios y/o modificaciones sin previo aviso de los artículos indicados en el presente Catálogo.

CODIGO	PESO (Kg/m.)	LARGO (mm.)	DESCRIPCION	FORMA	PAG.
1060108	0,47	6.030	Hoja de Mosquitero Ventana y Puerta Corrediza M-Tres		8
1060165	1,12	6.150	Parante Lateral Ventana y Puerta Corrediza M-Arq.		8
1060166	0,95	6.030	Cabezal / Zócalo Ventana y Puerta Corrediza M-Arq.		8
1060167	1,47	6.030	Zócalo Alto Ventana y Puerta Corrediza M-Arq.		8
1060168	1,38	6.150	Parante Central Ventana y Puerta Corrediza M-Arq.		8
1060173	0,26	6.030	Contra Vidrio de 12 mm. V.S. Ventana y Puerta Corrediza M-Arq.		8
1060210	1,56	6.150	Marco Perimetral Fijo-Corrediza		6
1060211	1,73	6.150	Parante Central Fijo-Corrediza		6
1060212	0,38	6.030	Tapa Cosmética		6
1060380	0,22	6.030	Contra Vidrio Curvo de 28,3 mm.		9
1060523	0,17	6.030	Contra Vidrio Curvo de 16 mm.		9
1060525	0,19	6.030	Contra Vidrio Curvo de 20 mm.		9
1060526	0,15	6.030	Contra Vidrio Curvo de 8 mm.		9
1060562	0,19	6.030	Perfil de Fijación Inferior Marco-Premarco		6
1060647	0,46	6.150	Premarco de 48 mm.		6
1060698	0,20	6.030	Contra Vidrio Curvo de 26,3 mm.		9
1060699	0,13	6.030	Contra Vidrio Curvo de 3 mm.		9
1060705	0,16	6.030	Contra Vidrio Curvo 11 mm.		9
1060713	0,40	6.030	Encuentro de Hoja Ventana y Puerta Corrediza M-Tres		7
1060862	0,21	6.150	Contramarco de 45 mm.		7
1060870	0,23	6.030	Contra Vidrio Curvo de 30,6 mm.		9
1060876	0,33	6.030	Contra Vidrio Recto de 29 mm.		9
1060877	0,30	6.030	Contra Vidrio Recto de 22 mm.		9

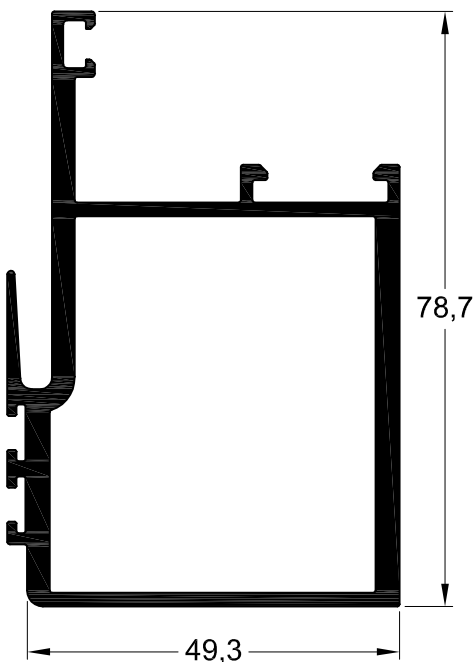
CODIGO	PESO (Kg/m.)	LARGO (mm.)	DESCRIPCION	FORMA	PAG.
1060878	0,25	6.030	Contra Vidrio Recto de 15,2 mm.		9
1060880	0,32	6.030	Contra Vidrio Recto de 25 mm.		9
1060881	1,19	6.150	Hoja Perimetral V.S. Ventana y Puerta Corrediza M-Tres		7
1060882	1,14	6.150	Hoja Perimetral D.V.H. Ventana y Puerta Corrediza M-Tres		7
1060884	0,20	6.150	Contramarco de 30 mm.		7
1060885	0,20	6.030	Contra Vidrio Recto de 9 mm.		9
1060886	1,18	6.150	Hoja Perimetral con Contra Vidrio Ventana y Puerta Corrediza M-Tres		7



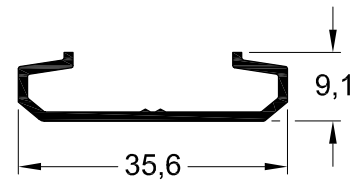
1060210 - Marco Perimetral  
Peso: 1,56 Kg/m.  
Largo Std.: 6.150 mm.



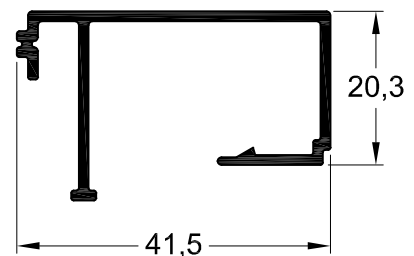
1060647 - Premarco de 48 mm.  
Peso: 0,46 Kg/m.  
Largo Std.: 6.150 mm.



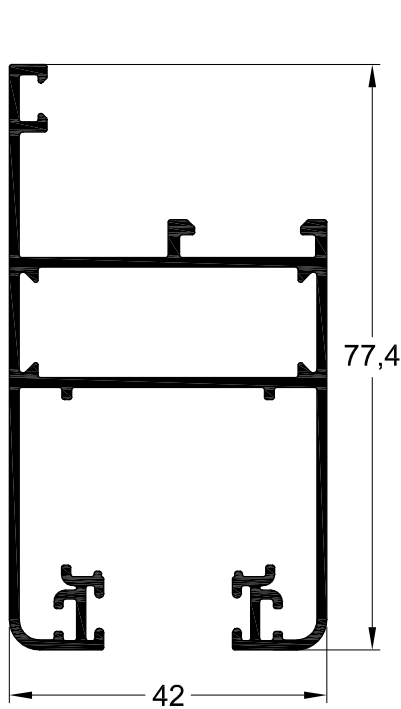
1060211 - Parante Central  
Peso: 1,73 Kg/m.  
Largo Std.: 6.150 mm.



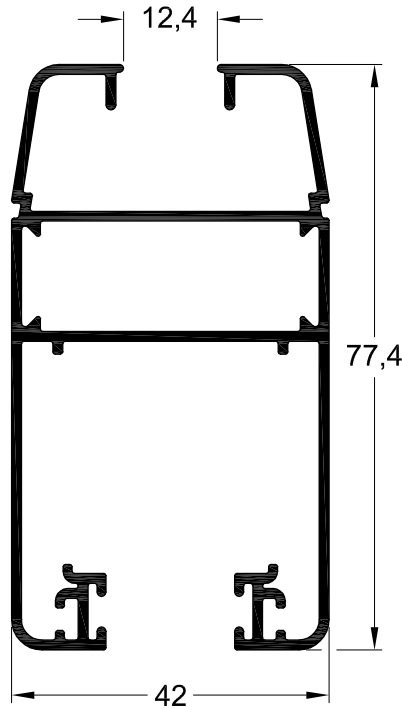
1060562 - Perfil de Fijación  
Inferior Marco-Premarco  
Peso: 0,19 Kg/m.  
Largo Std.: 6.030 mm.



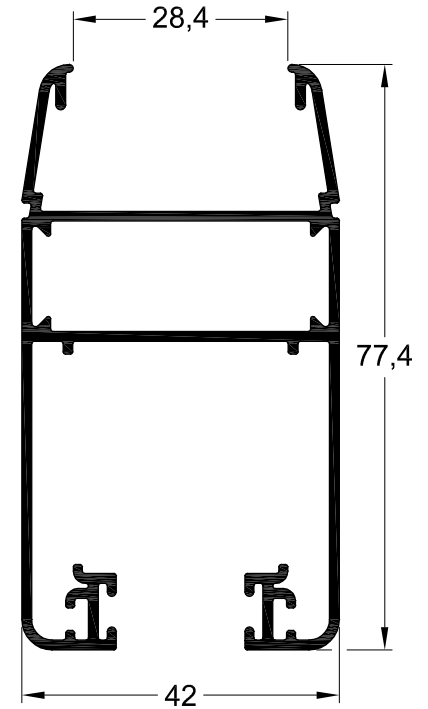
1060212 - Tapa Cosmética  
Peso: 0,38 Kg/m.  
Largo Std.: 6.030 mm.



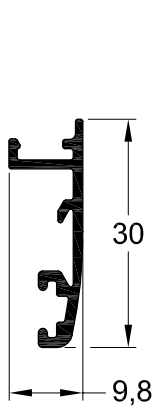
1060886 - Hoja Perimetral con Contravidrio  
Peso: 1,18 Kg/m.  
Largo Std.: 6.150 mm.



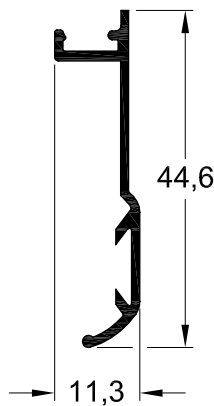
1060881 - Hoja Perimetral V.S.  
Peso: 1,19 Kg/m.  
Largo Std.: 6.150 mm.



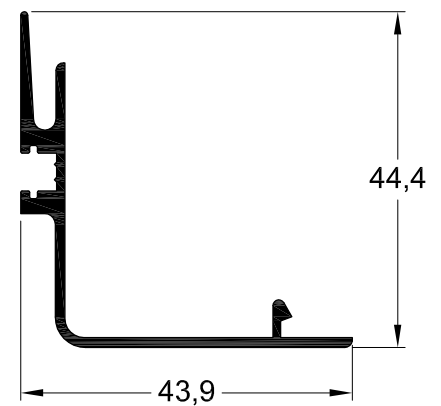
1060882 - Hoja Perimetral D.V.H.  
Peso: 1,14 Kg/m.  
Largo Std.: 6.150 mm.



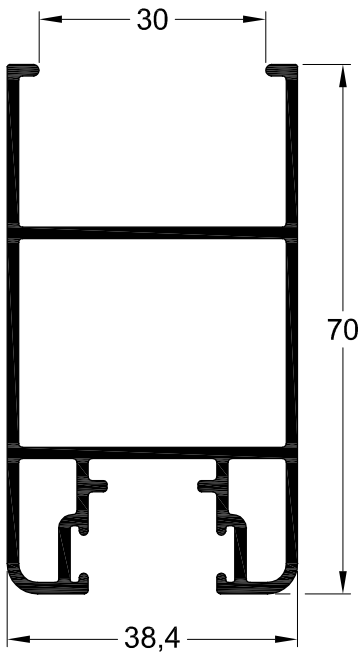
1060884 - Contramarco  
Peso: 0,20 Kg/m.  
Largo Std.: 6.150 mm.



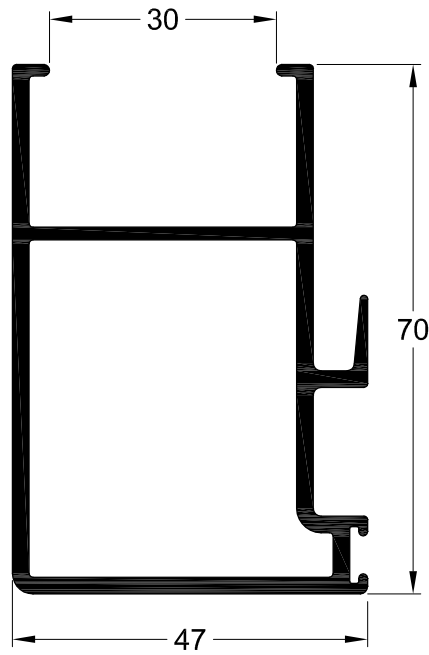
1060862 - Contramarco  
Peso: 0,21 Kg/m.  
Largo Std.: 6.150 mm.



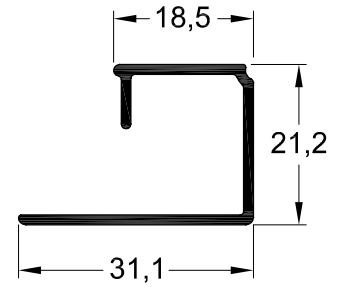
1060713 - Encuentro  
Peso: 0,40 Kg/m.  
Largo Std.: 6.030 mm.



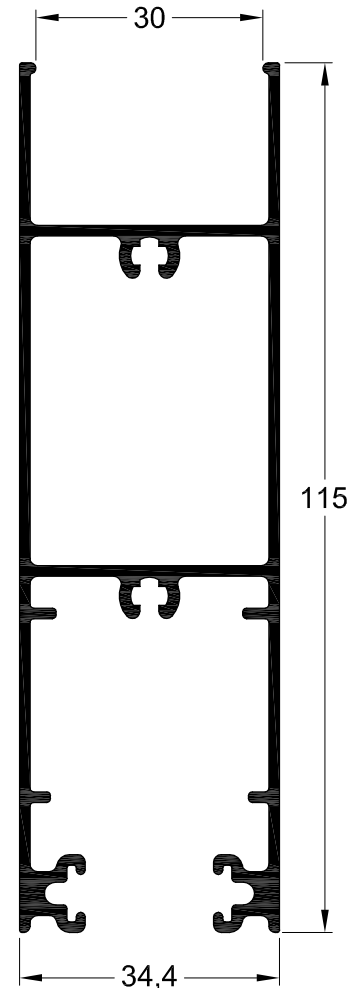
1060165 - Parante Lateral  
Peso: 1,12 Kg/m.  
Largo Std.: 6.150 mm.



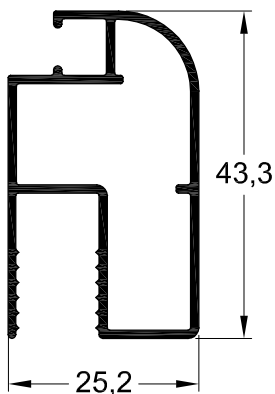
1060168 - Parante Central M-Tres  
Peso: 1,38 Kg/m.  
Largo Std.: 6.150 mm.



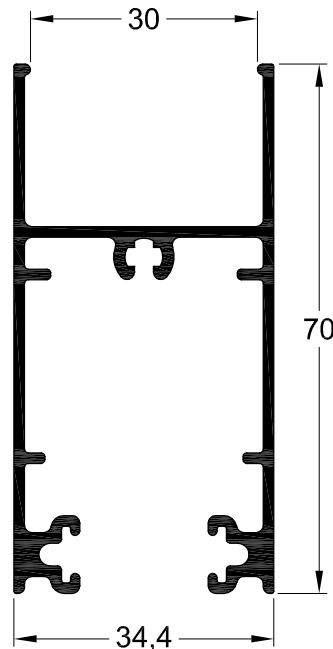
1060173 - Contravidrio  
de 12 mm. V.S.  
Peso: 0,26 Kg/m.  
Largo Std.: 6.030 mm.



1060167 - Zócalo Alto  
Peso: 1,47 Kg/m.  
Largo Std.: 6.030 mm.

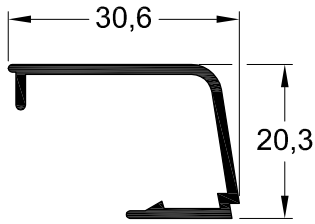


1060108 - Hoja Mosquitero  
Peso: 0,47 Kg/m.  
Largo Std.: 6.030 mm.

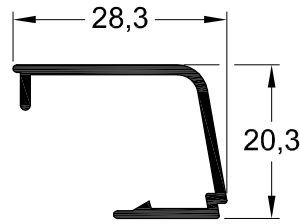


1060166 - Cabezal / Zócalo  
Peso: 0,95 Kg/m.  
Largo Std.: 6.030 mm.

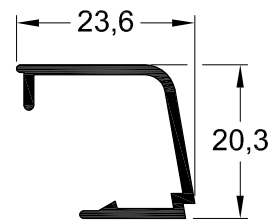




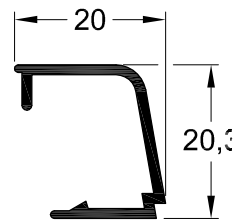
1060870 - Contravidrio  
 Peso: 0,23 Kg/m.  
 Largo Std.: 6.030 mm.



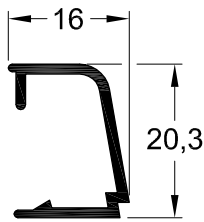
1060380 - Contravidrio  
 Peso: 0,22 Kg/m.  
 Largo Std.: 6.030 mm.



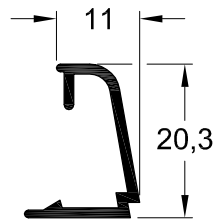
1060698 - Contravidrio  
 Peso: 0,20 Kg/m.  
 Largo Std.: 6.030 mm.



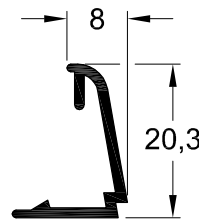
1060525 - Contravidrio  
 Peso: 0,19 Kg/m.  
 Largo Std.: 6.030 mm.



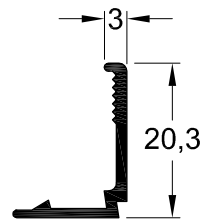
1060523 - Contravidrio  
 Peso: 0,17 Kg/m.  
 Largo Std.: 6.030 mm.



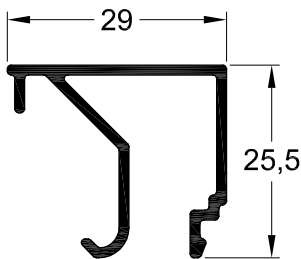
1060705 - Contravidrio  
 Peso: 0,16 Kg/m.  
 Largo Std.: 6.030 mm.



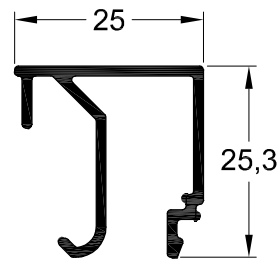
1060526 - Contravidrio  
 Peso: 0,15 Kg/m.  
 Largo Std.: 6.030 mm.



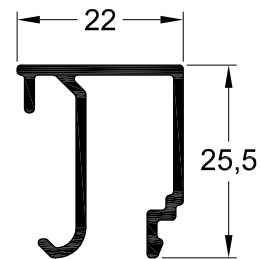
1060699 - Contravidrio  
 Peso: 0,13 Kg/m.  
 Largo Std.: 6.030 mm.



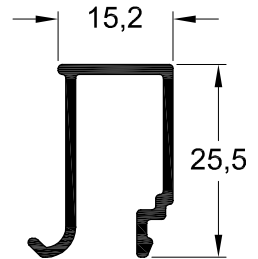
1060876 - Contravidrio  
 Peso: 0,33 Kg/m.  
 Largo Std.: 6.030 mm.



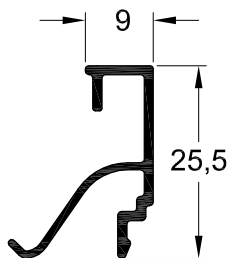
1060880 - Contravidrio  
 Peso: 0,32 Kg/m.  
 Largo Std.: 6.030 mm.



1060877 - Contravidrio  
 Peso: 0,30 Kg/m.  
 Largo Std.: 6.030 mm.



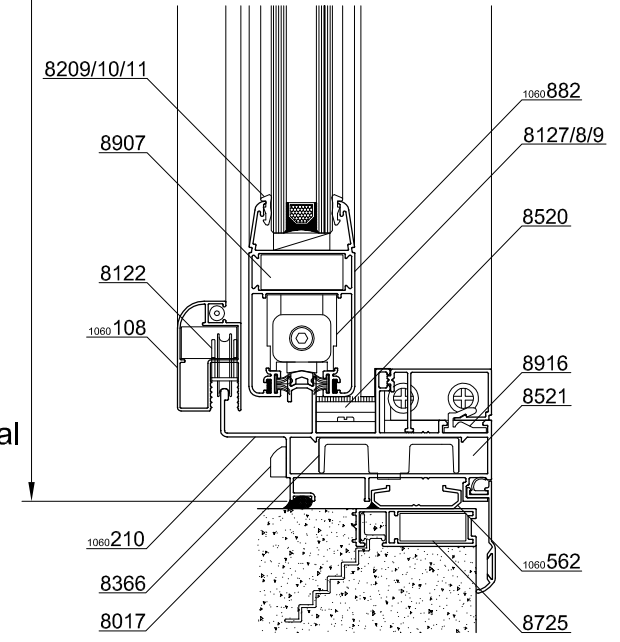
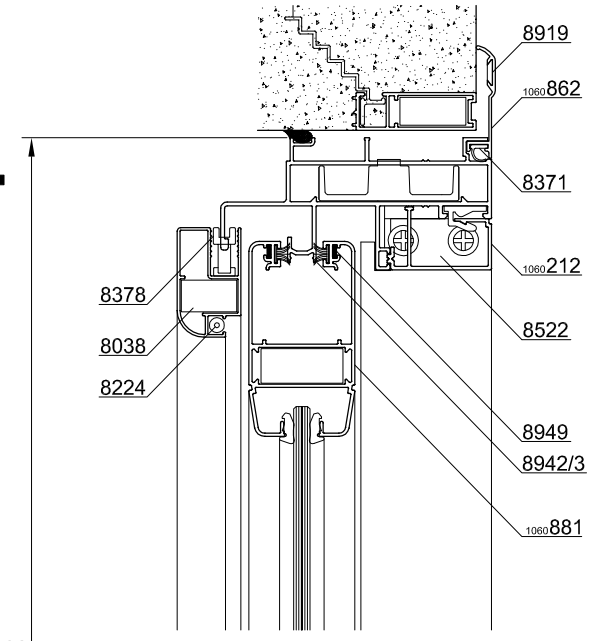
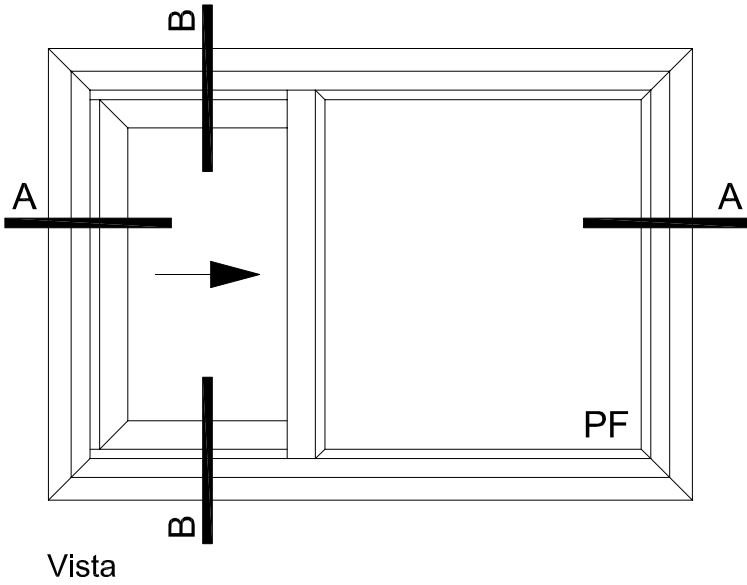
1060878 - Contravidrio  
 Peso: 0,25 Kg/m.  
 Largo Std.: 6.030 mm.



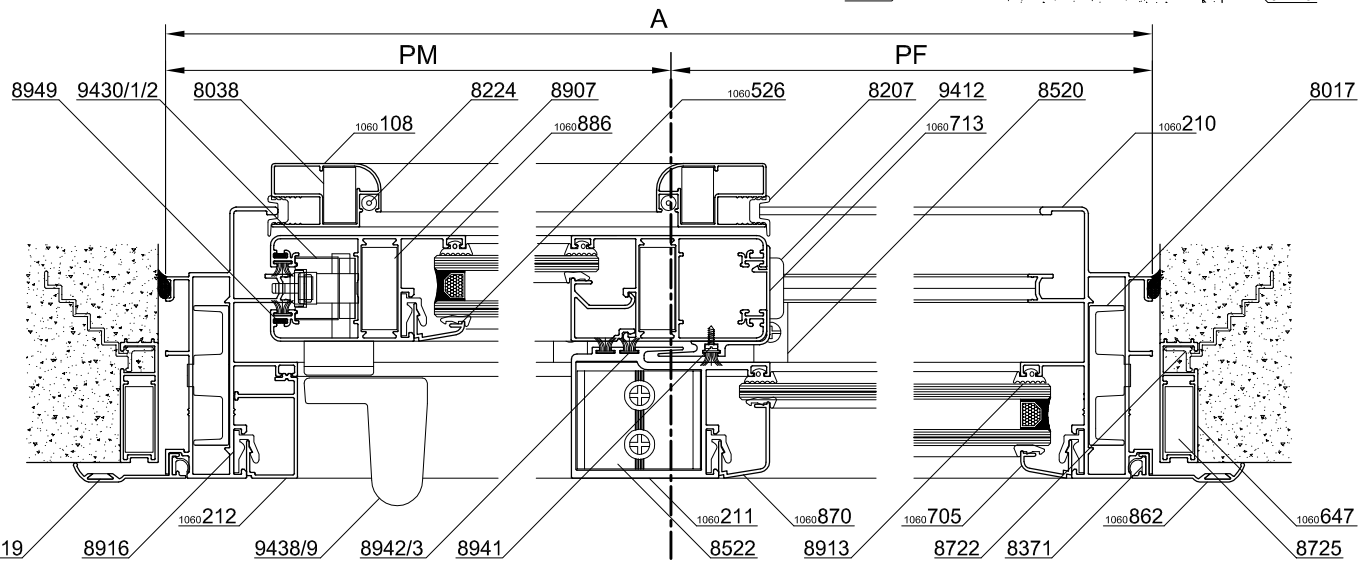
1060885 - Contravidrio  
 Peso: 0,20 Kg/m.  
 Largo Std.: 6.030 mm.

Escala 1:1

Tolerancia en Peso +/- 10%



A-A Corte Horizontal



Dimensiones de Corte				1 Hoja Móvil y 1 PF		
Código	Peso Kg/m	Forma	Función	Cant.	Largo	Corte
1060210	1,56		Marco	2	A	45° 45°
				2	H	45° 45°
1060211	1,70		Parante Central	1	H-64	90° 90°
1060212	0,38		Tapa Cosmética	2	*(Pm)-71	90° 90°
				1	H-105	90° 90°
1060886	1,18		Hoja	2	*(Pm)-3	45° 45°
				2	H-83	45° 45°
1060380/ 1060523/5/6 1060698/9 1060705/1060870	-	-	Contrav. Curvo Pm	2	*(Pm)-117	45° 45°
				2	H-196	45° 45°
1060876/7/8 1060880/5	-	-	Contrav. Curvo Pf	2	*(Pf)-51	45° 45°
				2	H-64	45° 45°
1060876/7/8 1060880/5	-	-	Contrav. Recto Pm	2	*(Pm)-117	90° 90°
				2	H-237	90° 90°
1060876/7/8 1060880/5	-	-	Contrav. Recto Pf	2	*(Pf)-51	90° 90°
				2	H-105	90° 90°
1060713	0,40		Encuentro Central	1	H-83	90° 90°
1060561	0,09		Guía Inferior	1	A-91	90° 90°

Opciones de Hoja		
Código	Forma	Función
1060881		Hoja P/Vidrio Simple S/CV
1060882		Hoja P/Vidrio DVH S/CV

Descuento Hoja 881/882: Idem Hoja 712  
Tope Lateral Hoja 881/882: Cod. 8386

Medidas en milímetros

Dimensiones de Corte Premarco y Contramarco: Idem demás Tipologías de la Línea.

Opciones de Rodamientos		
Código	Forma	Rodamientos
1060881		Cod.8127 (R46) Cod.8128 (R47)
1060882		Cod.8129 (Pabose)

\* Nota "a": (Pm) = Ancho de Paño Móvil (desde borde exterior de Marco a Eje de cruce Parantes Centrales).

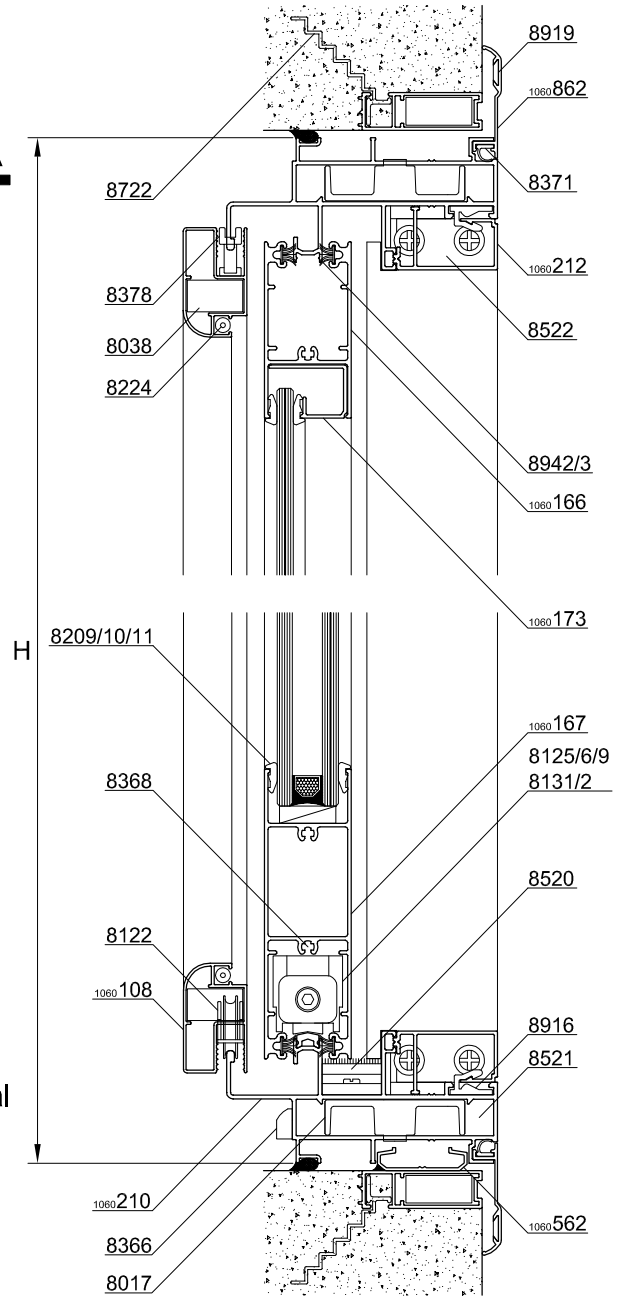
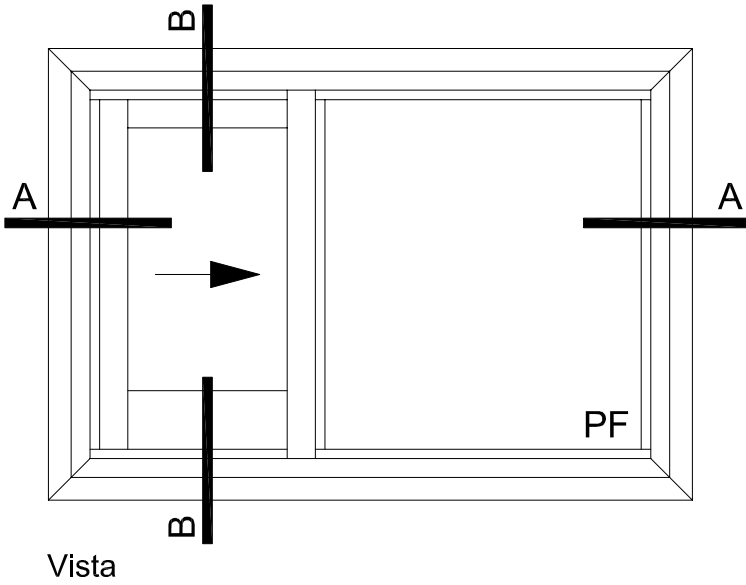
\* Nota "b": (Pf) = Ancho de Paño Fijo (desde borde exterior de Marco a Eje de cruce Parantes Centrales).

Detalle de Accesorios			
Ítem	Código	Descripción	Cantidad
Esc. de Armado	8017	Escuadra de Armado Mediterranea E21-1	4 Unidades
	8907	Esc. de Armado Hoja A-700	4 Unidades
	8949	Escuadra de Alineación Hoja E-98 (Baja)	8 Unidades
U de Armado	8522	U de Armado Parante Central, Perfil 211	2 Unidades
Clip	8916	Clip Para Contravidrios T-96	s/m
Burlete Vidrio	8913	Burlete de Acristalamiento B-68	2A + 4H
Cuña Vidrio	8209	Cuña Chica	2A + 4H
	8210	Cuña Mediana	
	8211	Cuña Grande	
Felpa (Ver nota "c")	8942	Felpa de 7x6	4A + 5H
	8943	Felpa de 7x6 con Fin Seal	
Cierre Hoja con Traba (Ver nota "d") (Ver nota "e")	9430	Mecanismo de Cierre de Corrediza - 1 Punto 355 mm.	1 Unidad
	9431	Mecanismo de Cierre de Corrediza - 2 Puntos 1000 mm.	
	9432	Mecanismo de Cierre de Corrediza - 3 Puntos 1800 mm.	
	9438	Manijas Acodadas Izquierda / Derecha	
	9439	Manijas Acodadas Max Izquierda / Derecha	
Tope Lateral	8939	Tope Lateral Interior Hoja	2 Unidades
Tope de hoja	8850	Tope Exterior de Hoja	1 Unidad
Rodamiento	8932	Rueda Simple Torino R-48 (perfil 886)	2 Unidades
	8933	Rueda Doble Torino R-49 (perfil 886)	
	8935	Rueda Dobles con Aguja R-49 (perfil 886)	
	8133	Rueda Dobles Optimus JL Aguja - 160kg/hoja (perfil 886)	
	9218	Rueda Simple Pabose - 100 kg. por Hoja (perfil 886)	
	9219	Rueda Doble Pabose - 200 kg. por Hoja (perfil 886)	
Tope Central	9412	Tope Central Hoja	2 Unidades
Cruce de Hoja	8520	Cruce de Hoja de 23 mm.	2 Unidades
Boca Desagüe	8946	Boca Desagüe T-94	s/m
Tapa Desagüe	8366	Tapa Desagüe T-69	2 Unidades
Tapa caja de agua	8521	Tapa Caja de Agua Perfil 210	2 Unidades
Tornillos	8941	Tornillos Fijador Perfil 713	s/m
Tapón (c/ Tirador)	9708	Tapón Tirador Central, Perfil 518	1Par

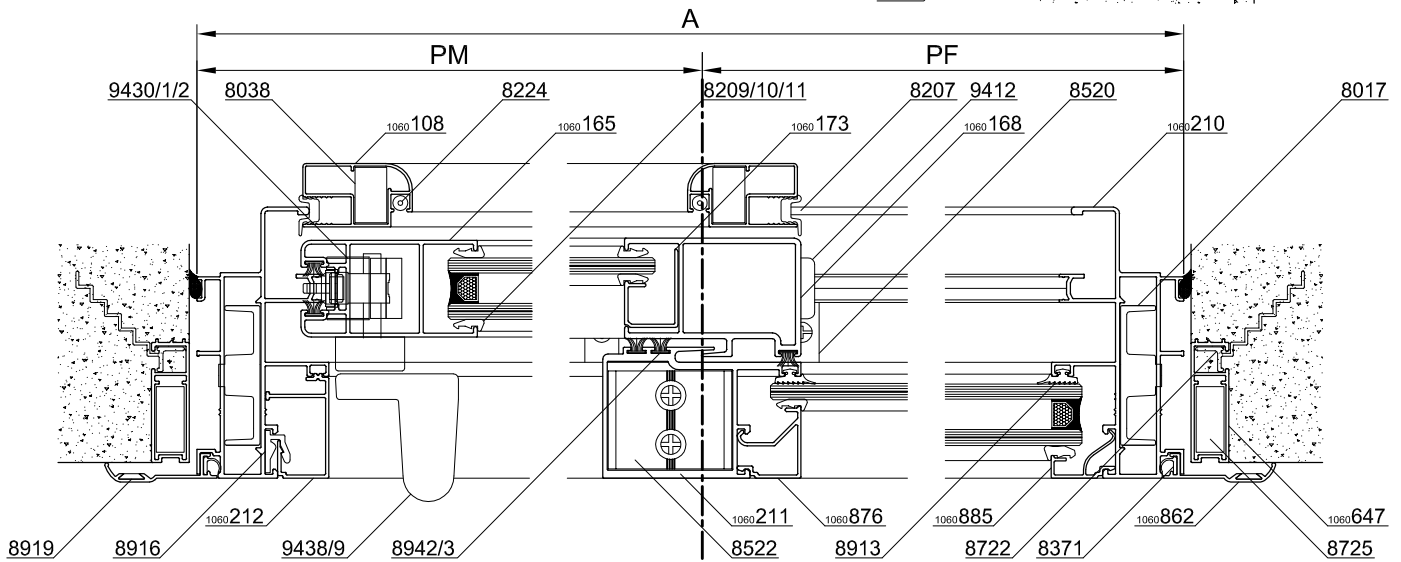
s/m: según medida

Accesorios Premarco, Contramarco y Mosquitero: Idem restantes Tipologías de la Línea.

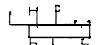
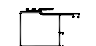

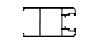
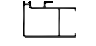
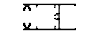
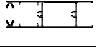
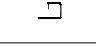

Nota "c": Se recomienda felpa sin fin seal en los encuentros de hoja.  
Nota "d": Para los cierres laterales se puede utilizar también el cierre tecla Milano con Kit M-Tres, códigos 8180 + 8183; esta opción no cuenta con traba de seguridad antipalanca.  
Nota "e": Cierres Multipunto c/cerradura Cod. 9434 con Kit M-Tres + Cilindro Cod. 9483 + Manija doble balancín acodada Cod. 9444. Solo disponibles para hojas Cod. 881 y 882.



A-A Corte Horizontal



Escala 1:3

Dimensiones de Corte				1 Hoja Móvil (Ventana) y 1 PF			1 Hoja Móvil (Puerta) y 1 PF		
Código	Peso Kg/m	Forma	Función	Cant.	Largo	Corte	Cant.	Largo	Corte
1060210	1,56		Marco	2	A	45° 45°	2	A	45° 45°
				2	H	45° 45°	2	H	45° 45°
1060211	1,70		Parante Central	1	H-64	90° 90°	1	H-64	90° 90°
1060212	0,38		Tapa Cosmética	2	*(Pm)-71	90° 90°	2	*(Pm)-71	90° 90°
				1	H-105	90° 90°	1	H-105	90° 90°
1060165	1,12		Parante Lateral	1	H-83	90° 90°	1	H-83	90° 90°
1060168	1,38		Parante Central	1	H-83	90° 90°	1	H-83	90° 90°
1060166	0,95		Cabezal Zócalo	2	*(Pm)-24	90° 90°	1	*(Pm)-24	90° 90°
1060167	1,47		Zócalo Alto	-	-	-	1	*(Pm)-24	90° 90°
1060173	0,26		Contrav. HM	2	*(Pm)-99	45° 45°	2	*(Pm)-99	45° 45°
				2	H-180	45° 45°	2	H-225	45° 45°
1060876/7/8	-	-	Contrav. Recto PF	2	*(Pf)-51	90° 90°	2	*(Pf)-51	90° 90°
1060880/5				2	H-105	90° 90°	2	H-105	90° 90°
1060561	0,09		Guía Inferior	1	A-93	90° 90°	1	A-91	90° 90°

\* Nota "a": (Pm) = Ancho de Paño Móvil (desde borde exterior de Marco a Eje de cruce Parantes Centrales).

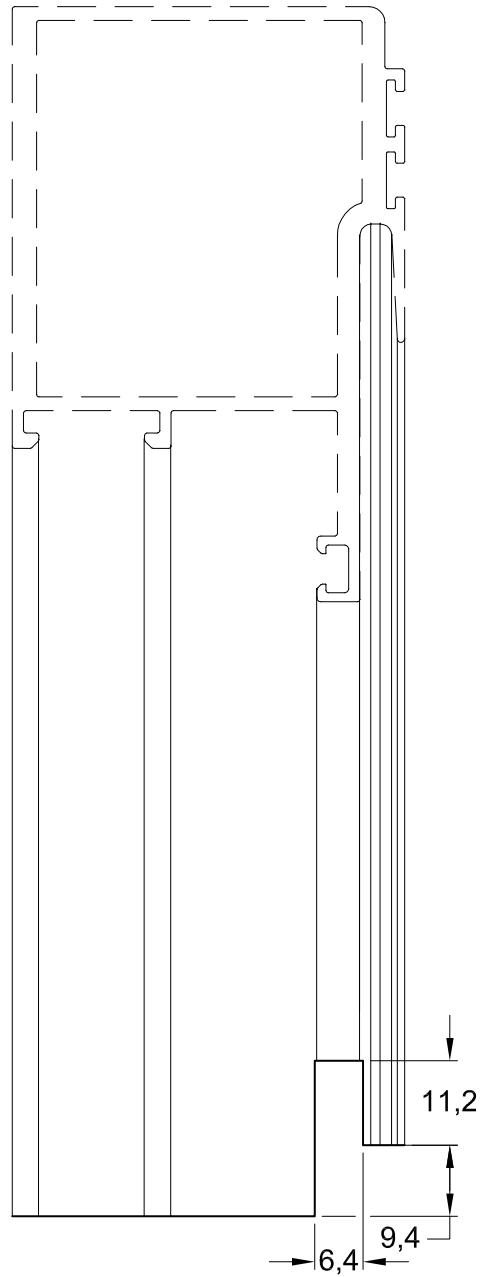
\* Nota "b": (Pf) = Ancho de Paño Fijo (desde borde exterior de Marco a Eje de cruce Parantes Centrales).

Detalle de Accesorios			
Ítem	Código	Descripción	Cantidad
Esc. de Armado	8017	Escuadra de Armado Mediterranea E21-1	4 Unidades
Tornillo	8368	Tornillo Parker Parte I	8 Unidades
		Tornillo Parker Parte I (Puerta Corrediza, con Perfil 167)	12 Unidades
U de Armado	8522	U de Armado Parante Central, Perfil 211	2 Unidades
Cuña Vidrio	8209	Cuña Chica	2A + 4H
	8210	Cuña Mediana	
	8211	Cuña Grande	
Felpa (Ver nota "c")	8942	Felpa de 7x6	4A + 5H
	8943	Felpa de 7x6 con Fin Seal	
Cierre Hoja con Traba (Ver nota "d")	9430	Mecanismo de Cierre de Corrediza - 1 Punto 355 mm.	1 Unidad
	9431	Mecanismo de Cierre de Corrediza - 2 Puntos 1000 mm.	
	9432	Mecanismo de Cierre de Corrediza - 3 Puntos 1800 mm.	
	9438	Manijas Acodadas Izquierda / Derecha	
	9439	Manijas Acodadas Max Izquierda / Derecha	
Tope Lateral	9150	Tope Lateral Interior Hoja	2 Unidades
Tope de hoja	8850	Tope Exterior de Hoja	1 Unidad
Rodamiento	8125	Rueda Carrera Simple - 110 kg. por Hoja	2 Unidades
	8126	Rueda Carrera Doble - 220 kg. por Hoja	
	8131	Rueda Simple R46 Rulemán - 110 kg. por Hoja	
	8132	Rueda Doble R47 Rulemán - 190 kg. por Hoja	
	8129	Rueda Pabose Doble Regulable Aguja	
Tope Central	9412	Tope Central Hoja	2 Unidades
Cruce de Hoja	8520	Cruce de Hoja de 23 mm.	2 Unidades
Boca Desagüe	8946	Boca Desagüe T-94	s/m
Tapa Desagüe	8366	Tapa Desagüe T-69	2 Unidades
Tapa caja de agua	8521	Tapa Caja de Agua Perfil 210	2 Unidades
Tapón (c/ Tirador)	9708	Tapón Tirador Central, Perfil 518	1Par

s/m: según medida

Accesorios Premarco, Contramarco y Mosquitero: Idem restantes Tipologías de la Línea.

Nota "c": Se recomienda felpa sin fin seal en los encuentros de hoja.  
 Nota "d": Para los cierres laterales se puede utilizar también el cierre tecla Milano con Kit M-Tres, códigos 8180 + 8183; esta opción no cuenta con traba de seguridad antipalanca.



### Mecanizado de Parante-Encuentro:

- El perfil se corta recto y se retesta con un paquete de fresas rectas.