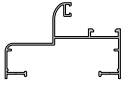


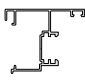
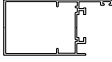
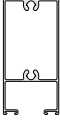
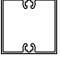

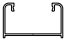
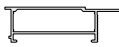






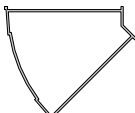



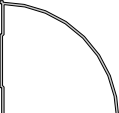
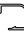
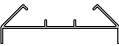

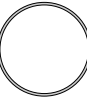


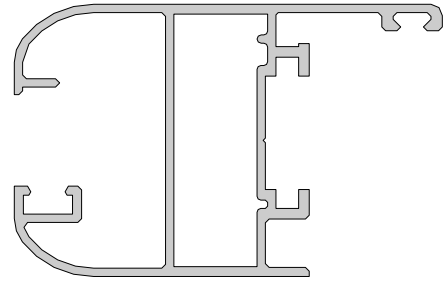
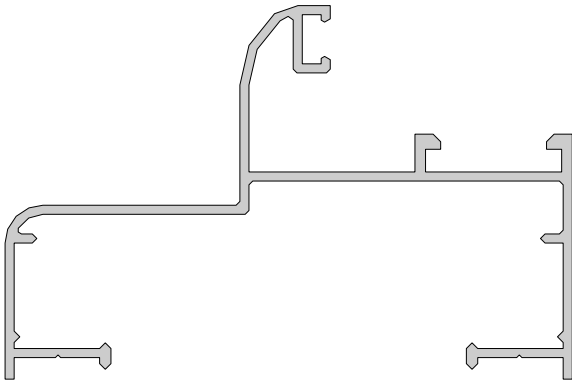


Sistema de Carpintería Línea B 2005

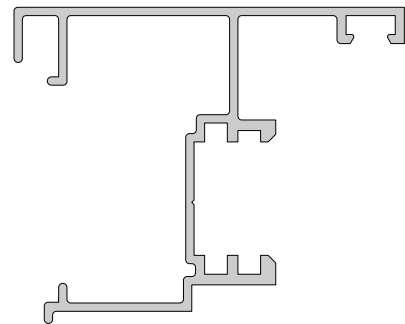
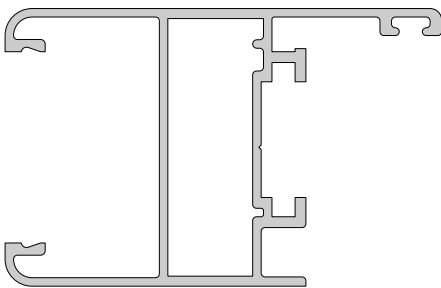
Puerta de rebatir
Ventana de rebatir
Ventana desplazable
Ventana banderola
Ventana ventiluz
Paño fijo
Acoples

	<p>F- 2977 Marco</p> <p>0.724 kg/m</p>	03
	<p>F- 2978 Hoja de ventana de rebatir doble contacto vidrio simple</p> <p>0.696 kg/m</p>	03
	<p>F- 2979 Hoja de ventana de rebatir doble contacto DVH</p> <p>0.645 kg/m</p>	03
	<p>F- 2980 Inversor para puerta y ventana de rebatir</p> <p>0.536 kg/m</p>	03
	<p>F- 2981 Hoja puerta de rebatir</p> <p>0.722 kg/m</p>	03
	<p>F- 2982 Zócalo puerta de rebatir</p> <p>0.894 kg/m</p>	03
	<p>F- 2983 Travesaño puerta de rebatir</p> <p>0.532 kg/m</p>	04
	<p>F- 2984 Adaptador puerta de rebatir 12 mm</p> <p>0.350 kg/m</p>	04
	<p>F- 2985 Adaptador puerta de rebatir para DVH</p> <p>0.300 kg/m</p>	04

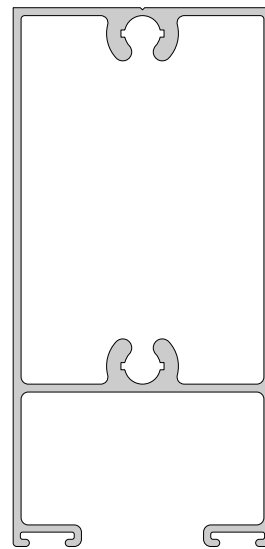
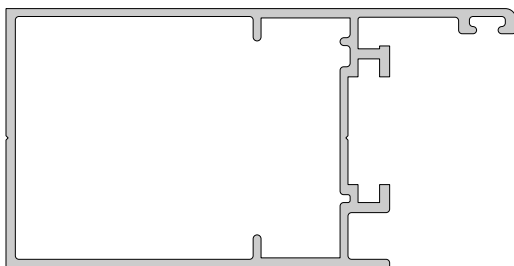
 <p>MT - 0954 Premarco 0.696 kg/m</p>	05	 <p>MT - 2689 Aplique perimetral puerta 36 mm 0.353 kg/m</p>	06
 <p>MT - 6153 Contramarco 0.216 kg/m</p>	05	 <p>MT - 2724 Aplique perimetral puerta 36 mm 0.480 kg/m</p>	06
 <p>MT - 2794 Tapajunta 0.208 kg/m</p>	05	 <p>MT - 0971 Travesaño vidrio repartido 0.348 kg/m</p>	06
 <p>MT - 0949 Acople tapajunta 75 mm 0.380 kg/m</p>	05	 <p>MT - 2460 Acople - 135° 1.061 kg/m</p>	06
 <p>MT - 0225 Contra Vidrio recto 22 mm 0.259 kg/m</p>	05	 <p>MT - 0185 Columna acople recto 1.339 kg/m</p>	07
 <p>MT - 0238 Contra Vidrio recto 8 mm 0.183 kg/m</p>	05	 <p>MT - 0186 Columna acople curvo 1.190 kg/m</p>	07
 <p>MT - 0232 Contra Vidrio curvo 22 mm 0.186 kg/m</p>	06	 <p>MT - 0187 Apoyo rótula 0.518 kg/m</p>	07
 <p>MT - 0233 Contra Vidrio curvo 8 mm 0.135 kg/m</p>	06	 <p>MT - 0988 Columna rótula 0.870 kg/m</p>	07



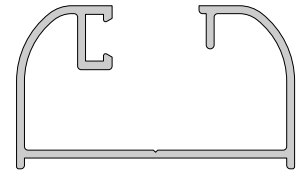
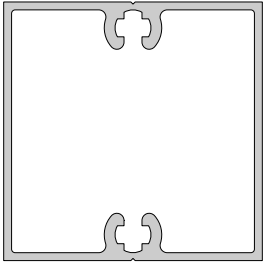
<p>F 2977 Marco 0.724 kg/m</p>		<p>F 2978 Hoja de ventana de rebatir doble contacto vidrio simple 0.696 kg/m</p>	
---	--	---	--



<p>F 2979 Hoja de ventana de rebatir doble contacto DVH 0.645 kg/m</p>		<p>F 2980 Inversor para puerta y ventana de rebatir 0.536 kg/m</p>	
---	--	---	--



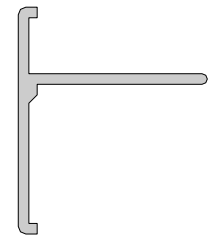
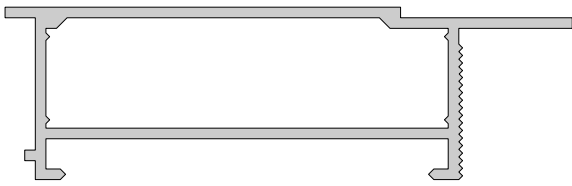
<p>F 2981 Hoja puerta de rebatir 0.722 kg/m</p>		<p>F 2982 Zócalo puerta de rebatir 0.894 kg/m</p>	
--	--	--	--



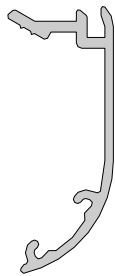
<p>F 2983 Travesaño puerta de rebatir 0.532 kg/m</p>		<p>F 2984 Adaptador puerta de rebatir 12 mm 0.350 kg/m</p>	
---	--	--	--



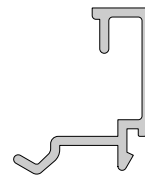
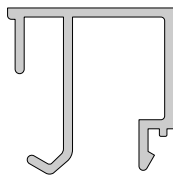
<p>F 2985 Adaptador puerta de rebatir para DVH 0.300 kg/m</p>			
---	--	--	--



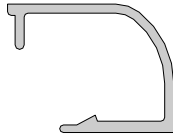
<p>MT - 0954 Premarco 0.696 kg/m</p>		<p>MT - 6153 Contramarco 0.216 kg/m</p>	
---	--	--	--



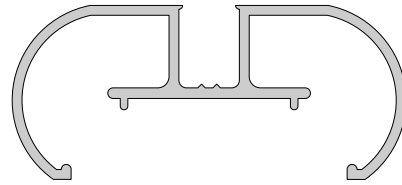
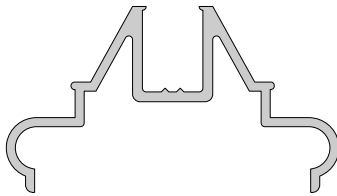
<p>MT - 2794 Tapajunta 0.208 kg/m</p>		<p>MT - 0949 Acople tapajunta 75 mm 0.380 kg/m</p>	
--	--	---	--



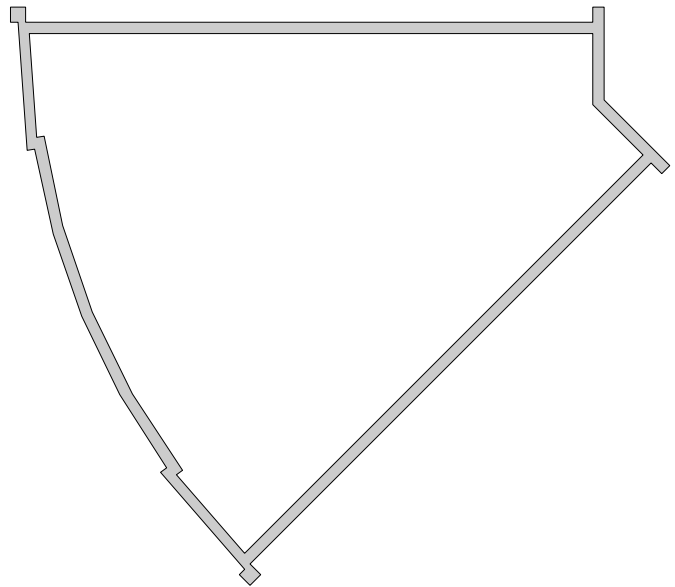
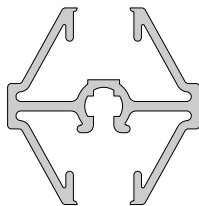
<p>MT - 0225 Contravidrio recto 22 mm 0.259 kg/m</p>		<p>MT - 0238 Contravidrio recto 8 mm 0.183 kg/m</p>	
---	--	--	--



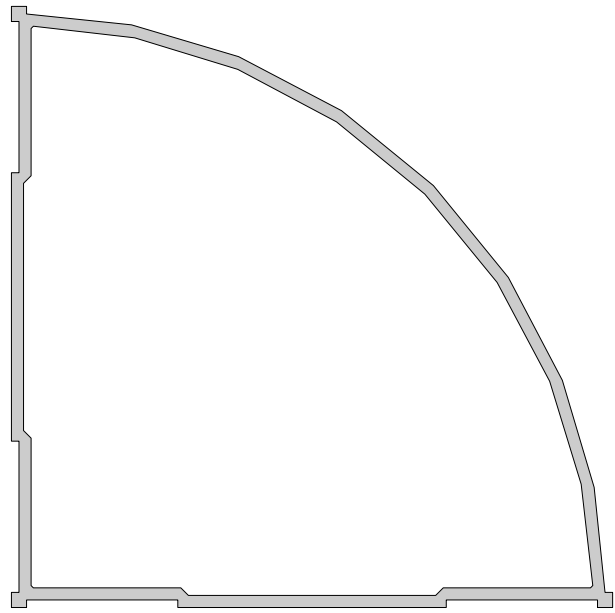
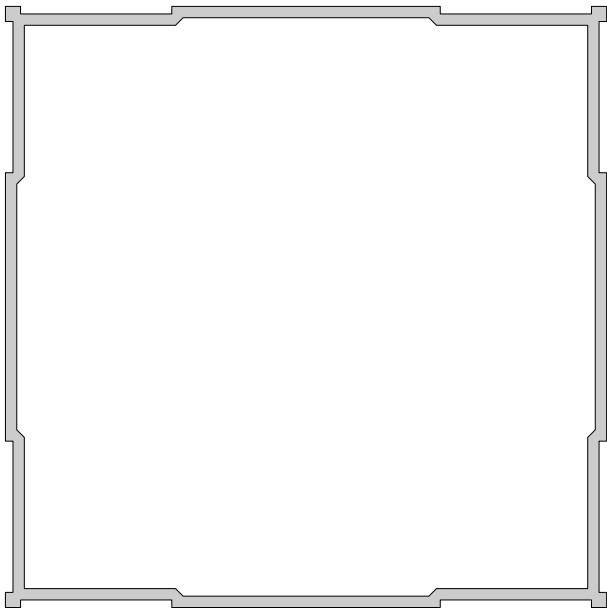
<p>MT - 0232 Contravidrio curvo 22 mm 0.186 kg/m</p>		<p>MT - 0233 Contravidrio curvo 8 mm 0.135 kg/m</p>	
--	--	---	--



<p>MT - 2689 Aplique perimetral puerta 36 mm 0.353 kg/m</p>		<p>MT - 2724 Aplique perimetral puerta 36 mm 0.480 kg/m</p>	
---	--	---	--



<p>MT - 0971 Travesaño vidrio repartido 0.348 kg/m</p>		<p>MT - 2460 Acople 135° 1.061 kg/m</p>	
---	--	--	--



MT - 0185

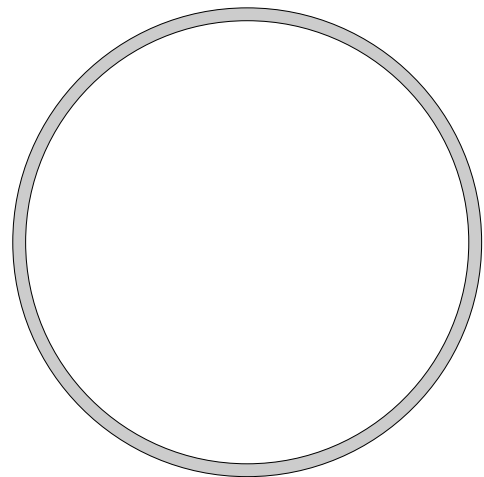
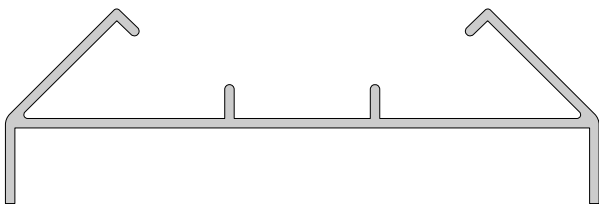
Columna acople recto

1.339 kg/m

MT - 0186

Columna acople curvo

1.190 kg/m



MT - 0187

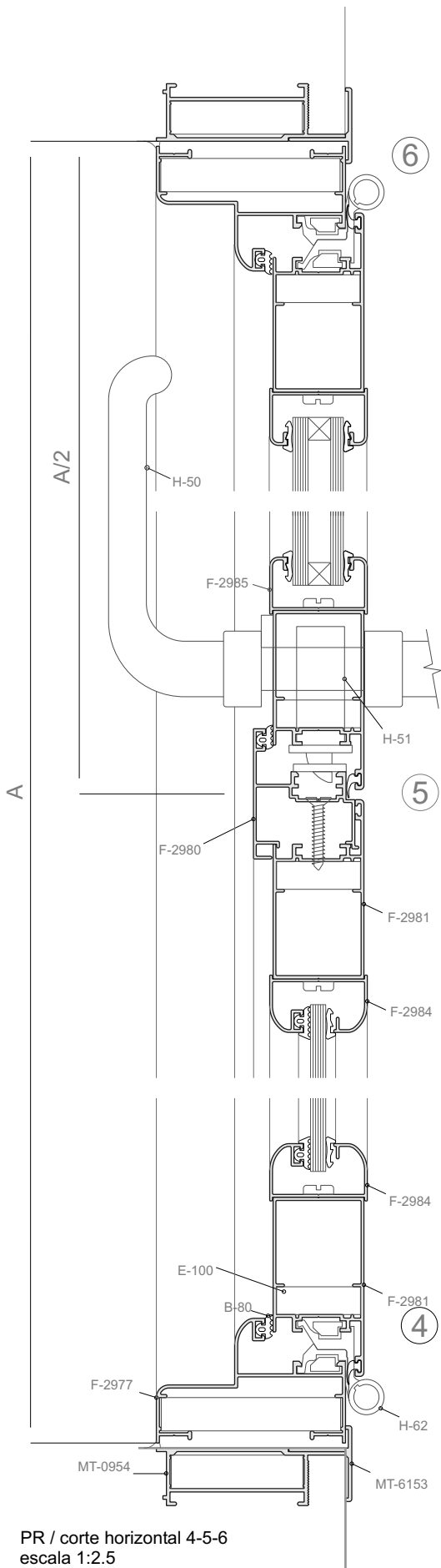
Apoyo rótula

0.518 kg/m

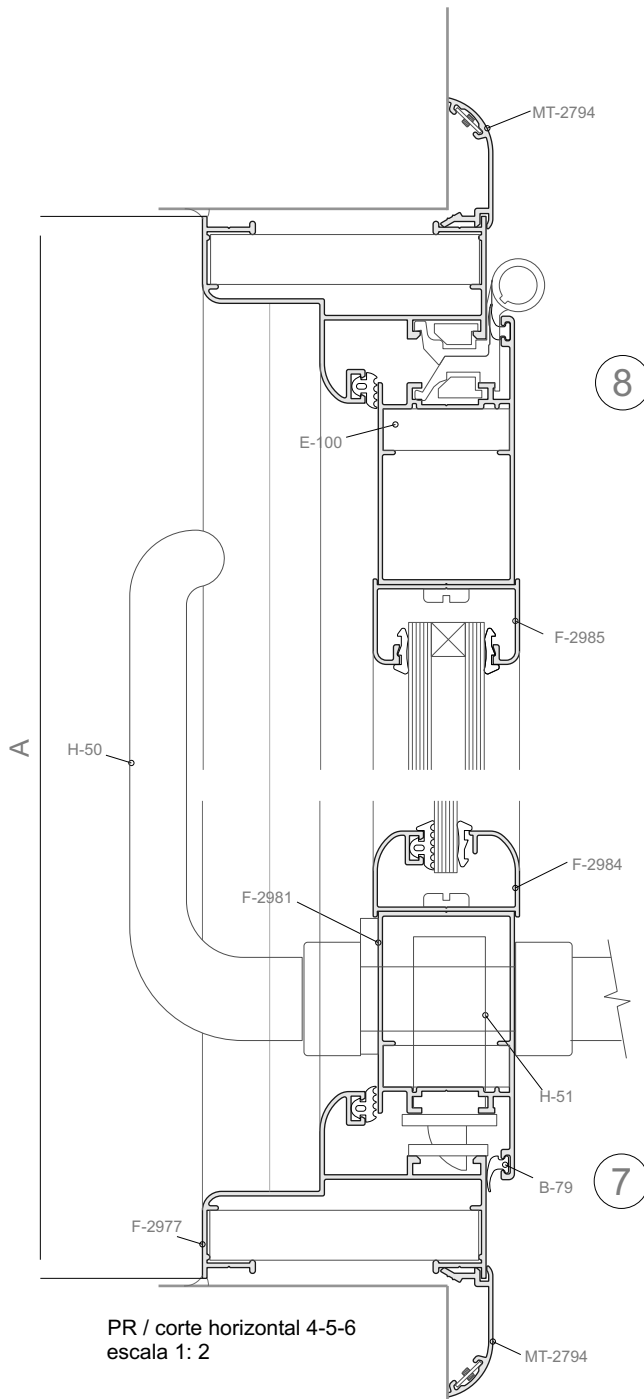
MT - 0998

Columna rótula

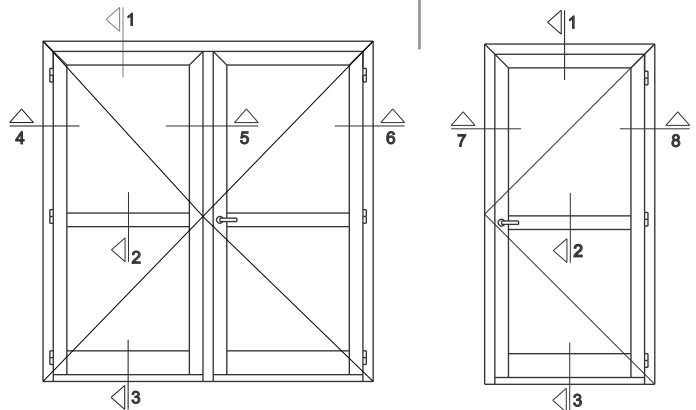
0.518 kg/m

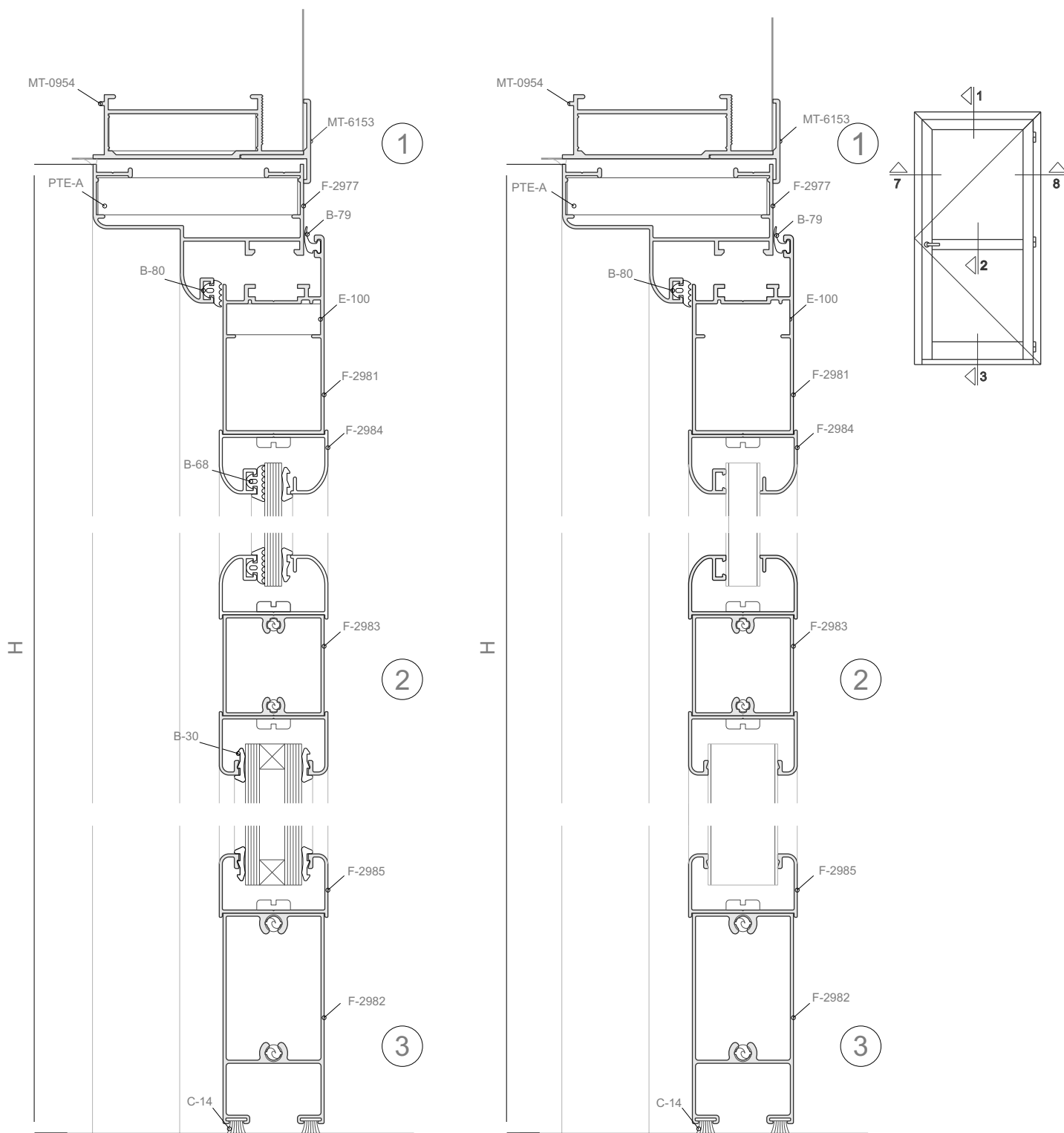


PR / corte horizontal 4-5-6
escala 1:2.5



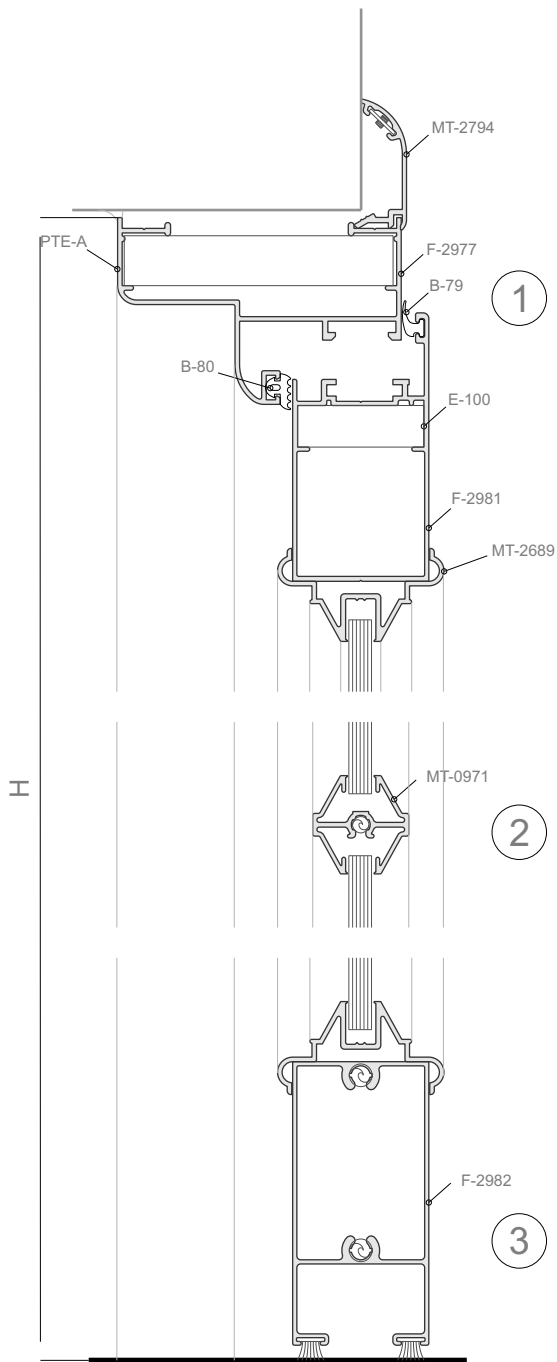
PR / corte horizontal 4-5-6
escala 1: 2



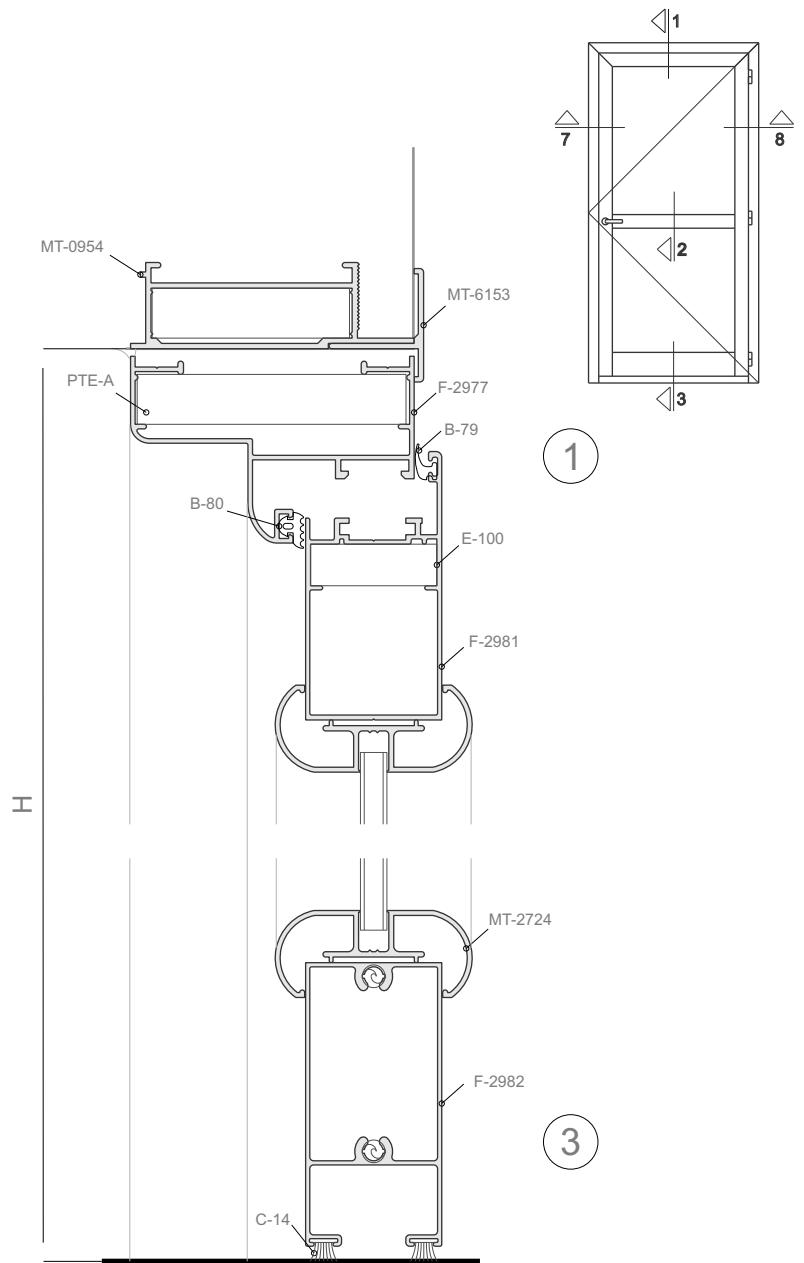


PR / corte vertical 1-2-3
escala 1:2

PR / corte horizontal 1-2-3
escala 1:2



PR / corte vertical 1-2-3
escala 1:2



PR / corte horizontal 1-3
escala 1: 2

Dimensiones de corte de perfiles

Tipología de carpintería: puerta de rebatir 1 hoja

A= Ancho de vano - 6 mm H= Altura de vano - 3 mm

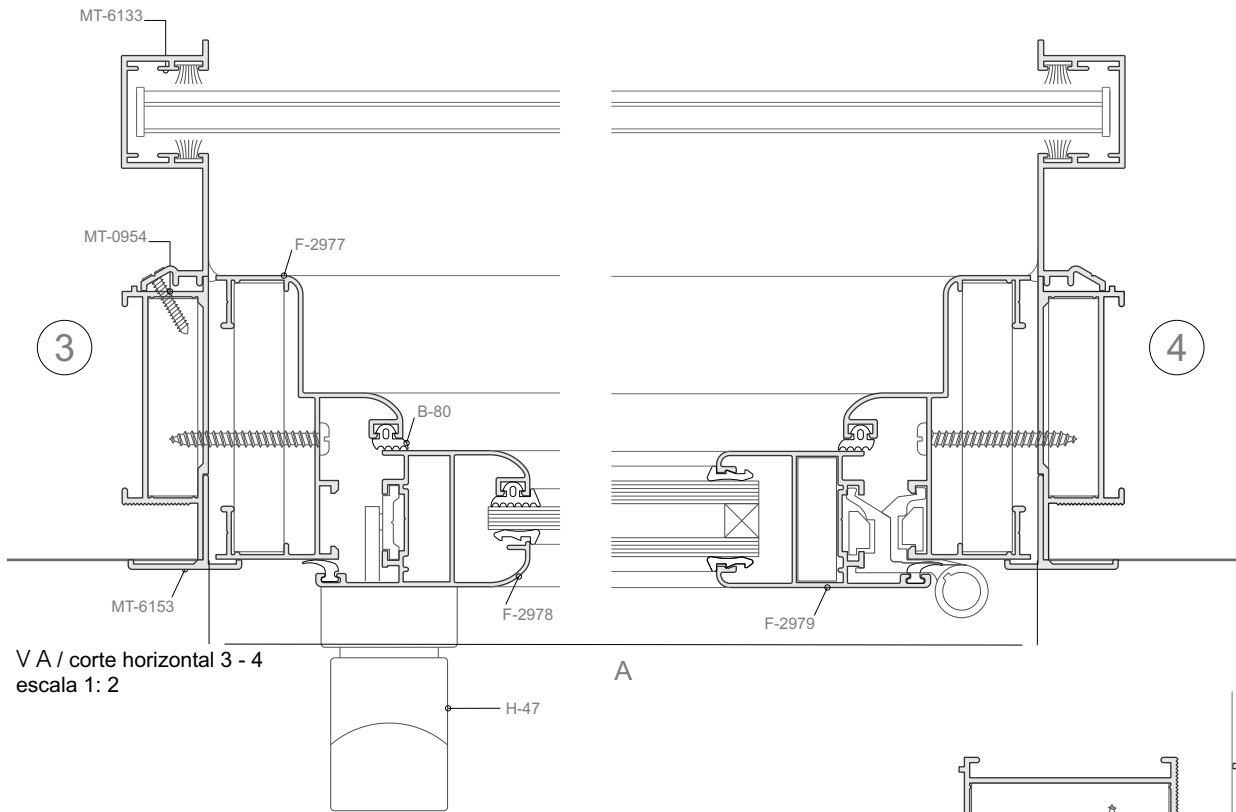
cant. de piezas	perfil	descripción	medida	corte
1	F 2977	dintel marco	A	45-45
2	F 2977	jamba marco	H	45-90
1	MT 2794	dintel tapajunta	A + 63	45-45
2	MT 2794	jamba tapajunta	H + 31,5	45-90
1	F 2981	cabezal hoja	A - 53	45-45
2	F 2981	jamba hoja	H - 30	45-90
1	F 2982	zócalo hoja	A - 195	90-90
2	F 2984	adaptador puerta rebatir 12 mm-contravidrio vertical	H - 172,5	45-45
2	F 2985	adaptador puerta rebatir DVH-contravidrio vertical		
2	F 2984	adaptador puerta rebatir 12 mm-contravidrio horizontal	A - 191,5	45-45
2	F 2985	adaptador puerta rebatir DVH-contravidrio horizontal		

Dimensiones de corte de perfiles

Tipología de carpintería: puerta de rebatir 2 hojas

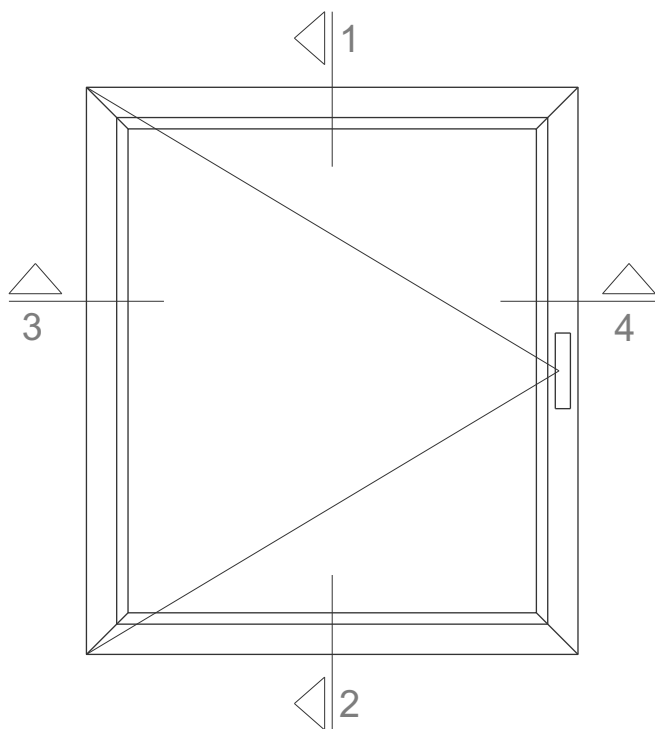
A= Ancho de vano - 6 mm H= Altura de vano - 3 mm

cant. de piezas	perfil	descripción	medida	corte
1	MT 0954	dintel premarco	A + 51,5	45-45
2	MT 0954	jamba premarco	H + 26	45-90
1	F 2977	dintel marco	A	45-45
2	F 2977	jamba marco	H	45-90
1	MT 6153	dintel tapajunta	A + 48,5	45-45
2	MT 6153	jamba tapajunta	H + 24,5	45-90
2	F 2981	cabezal hoja	(A/2) - 29	45-45
4	F 2981	jamba hoja	H - 30	45-90
2	F 2982	zócalo hoja	(A/2) - 171	90-90
1	F 2980	inversor encuentro de hojas	H - 30	90-90
4	F 2984	adaptador puerta rebatir 12 mm-contravidrio vertical	H - 172,5	45-45
4	F 2985	adaptador puerta rebatir DVH-contravidrio vertical		
4	F 2984	adaptador puerta rebatir 12 mm-contravidrio horizontal	(A/2) - 168	45-45
4	F 2985	adaptador puerta rebatir DVH-contravidrio horizontal		

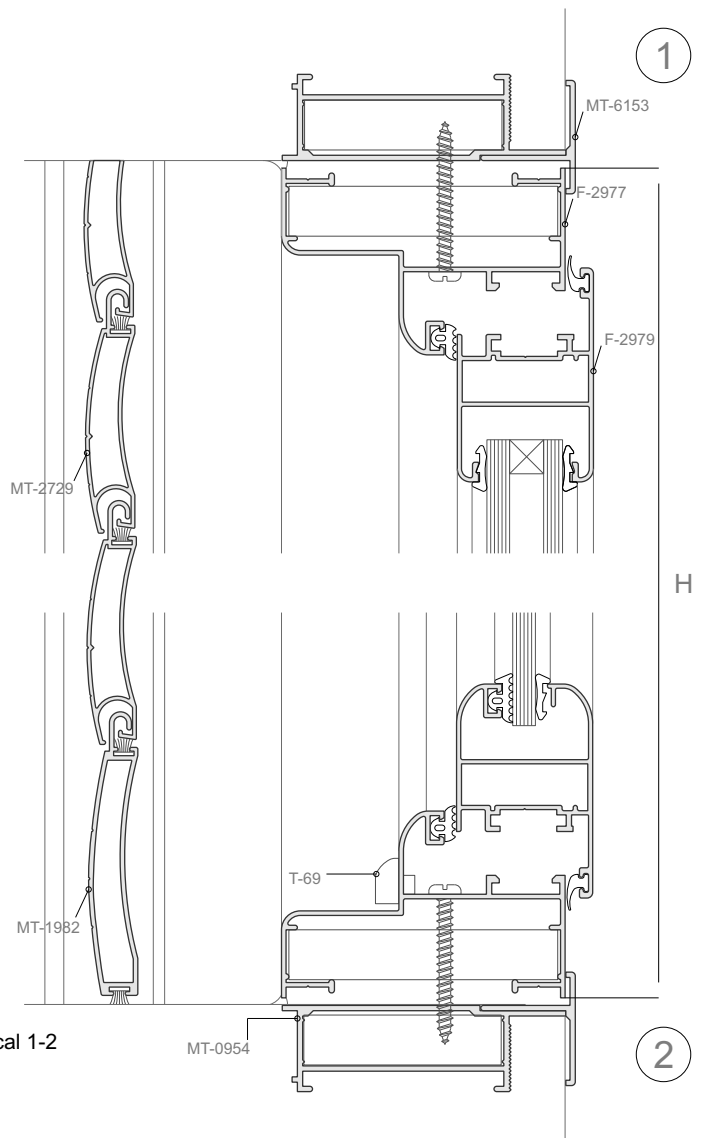


V A / corte horizontal 3 - 4
escala 1: 2

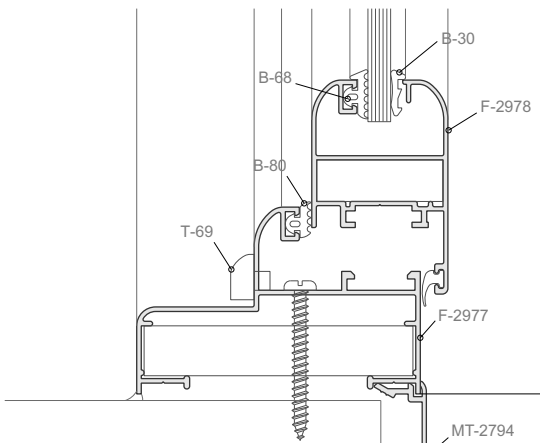
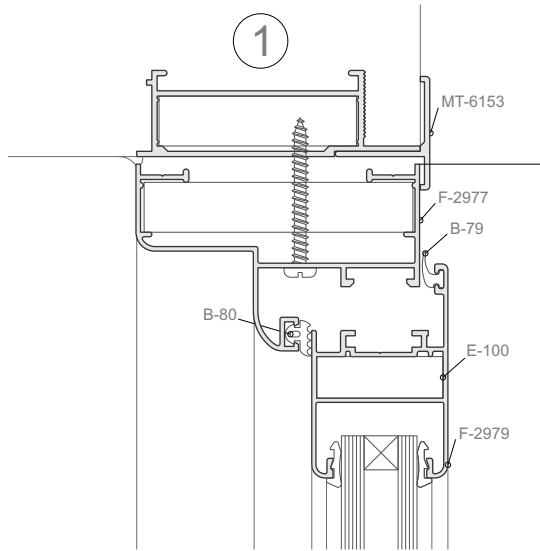
A



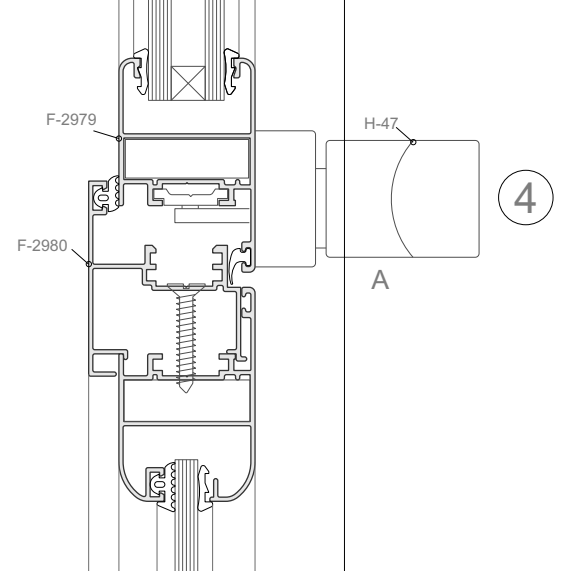
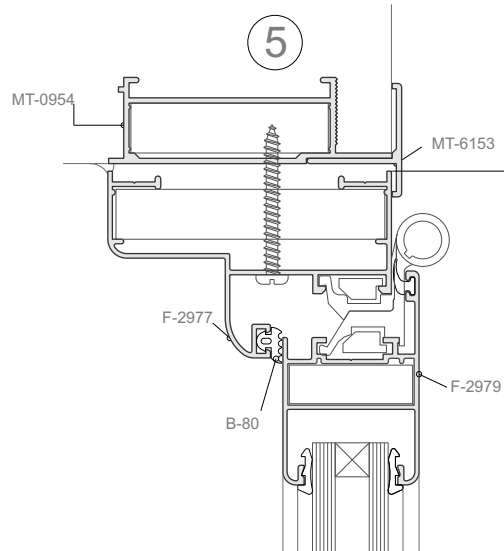
V A / corte vertical 1-2
escala 1:2



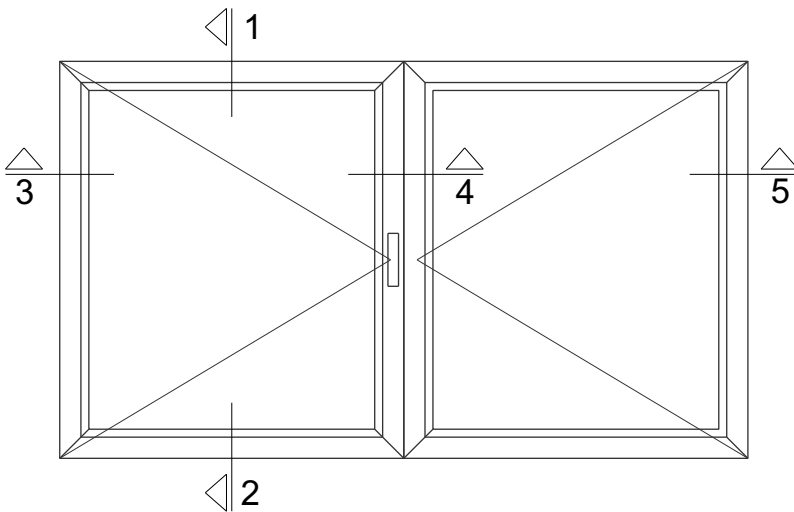
H



2 V A / corte vertical 1-2
escala 1:2



3 V A / corte horizontal 3-4-5
escala 1: 2



Dimensiones de corte de perfiles

Tipología de carpintería: ventana de rebatir 1 hoja - banderola - ventiluz - desplazable

A= Ancho de vano - 6 mm

H= Altura de vano - 6 mm

cant. de piezas	perfil	descripción	medida	corte
2	MT 0954	dintel umbral premarco	A + 51,5	45-45
2	MT 0954	jamba premarco	H + 51,5	45-45
2	F 2977	dintel umbral marco	A	45-45
2	F 2977	jamba marco	H	45-45
2	MT 6153	dintel umbral tapajunta	A + 48,5	45-45
2	MT 6153	jamba tapajunta	H + 48,5	45-45
2	F 2978	cabezal y umbral hoja	A - 53	45-45
2	F 2979	cabezal y umbral hoja		
2	F 2978	jamba hoja	H - 53	45-45
2	F 2979	jamba hoja		

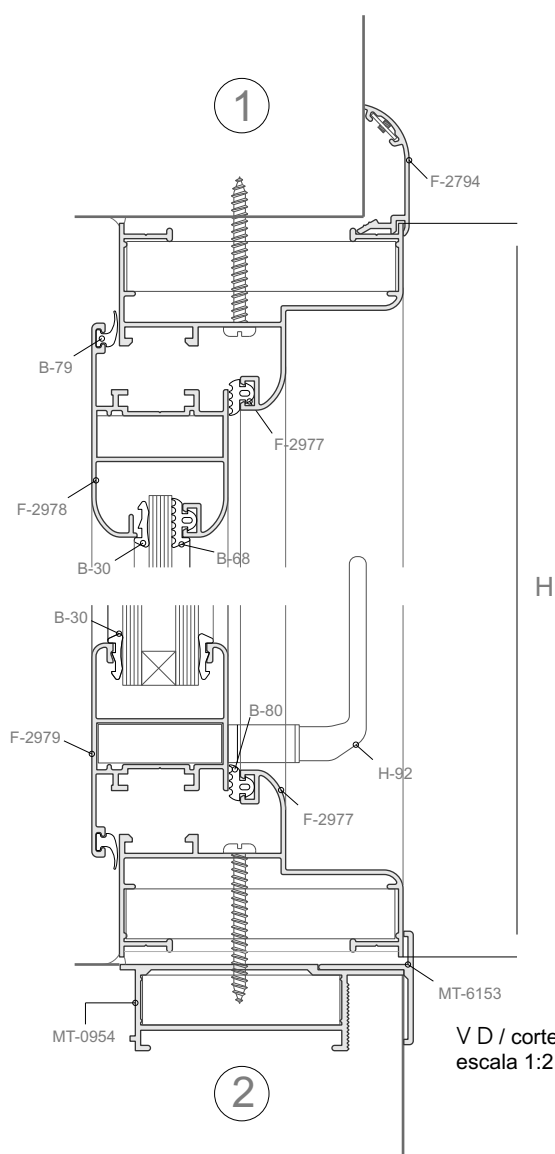
Dimensiones de corte de perfiles

Tipología de carpintería: ventana de rebatir 2 hojas

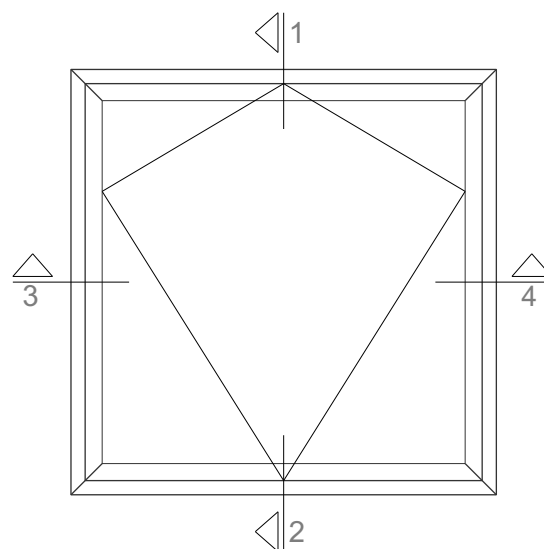
A= Ancho de vano - 6 mm

H= Altura de vano - 6 mm

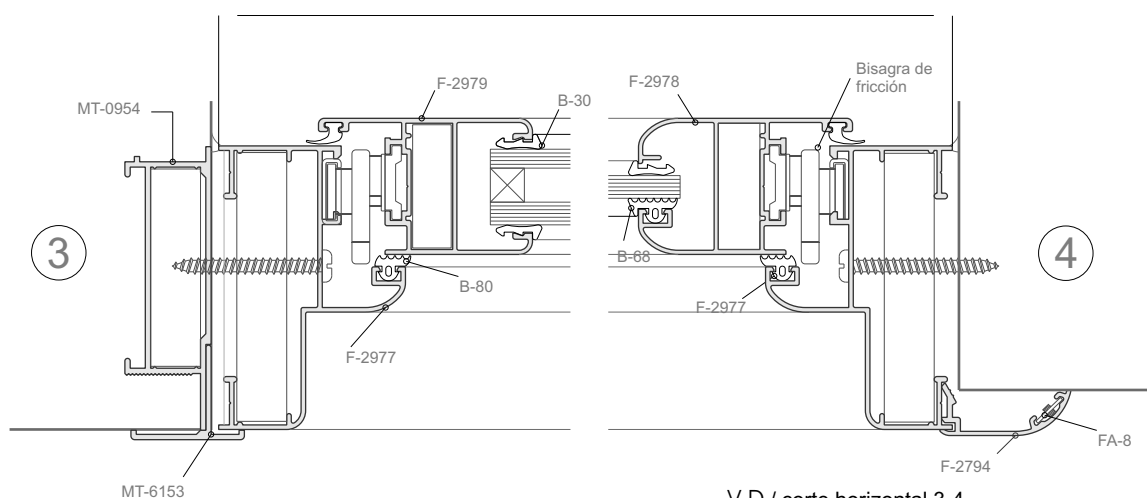
cant. de piezas	perfil	descripción	medida	corte
2	MT 0954	dintel umbral premarco	A + 51,5	45-45
2	MT 0954	jamba premarco	H + 51,5	45-45
2	F 2977	dintel umbral marco	A	45-45
2	F 2977	jamba marco	H	45-45
2	MT 6153	dintel umbral tapajunta	A + 48,5	45-45
2	MT 6153	jamba tapajunta	H + 48,5	45-45
2	MT 2794	dintel umbral tapajunta	A + 63	45-45
2	MT 2794	jamba tapajunta	H + 63	45-45
4	F 2978	cabezal y umbral hoja	(A/2) - 29	45-45
4	F 2979	cabezal y umbral hoja		
4	F 2978	jamba hoja	H - 53	45-45
4	F 2979	jamba hoja		
1	F 2980	inversor encuentro de hojas	H - 53	90-90



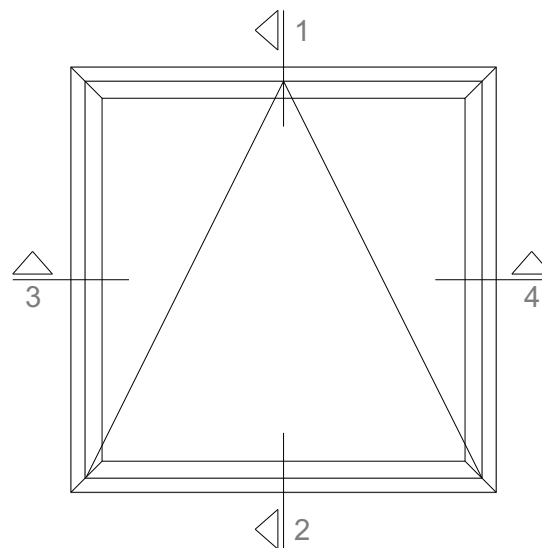
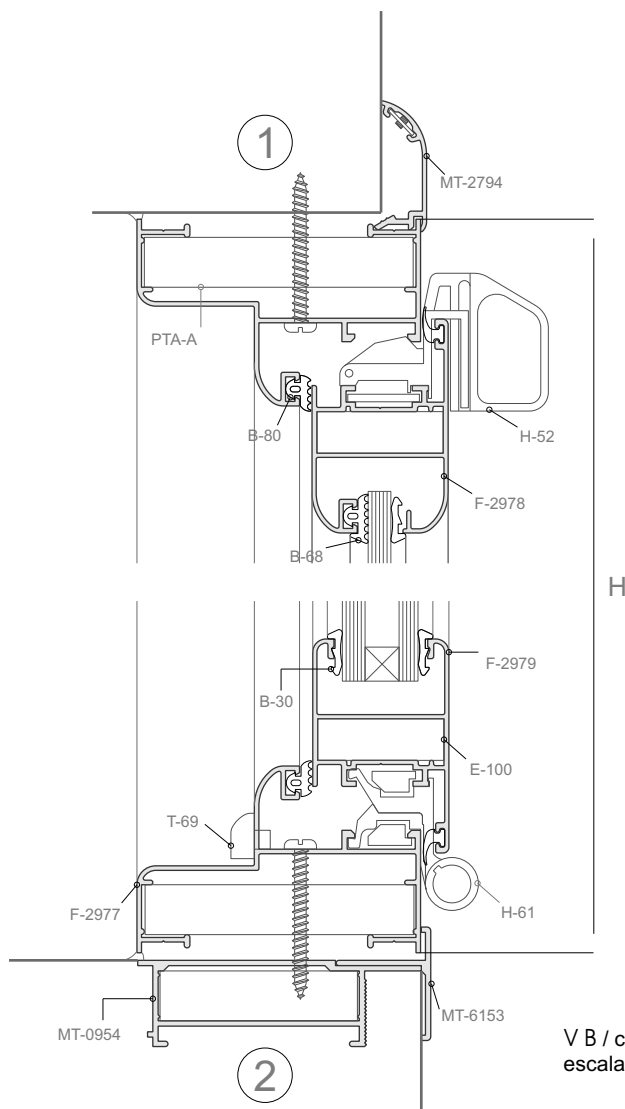
VD / corte vertical 1-2
escala 1:2



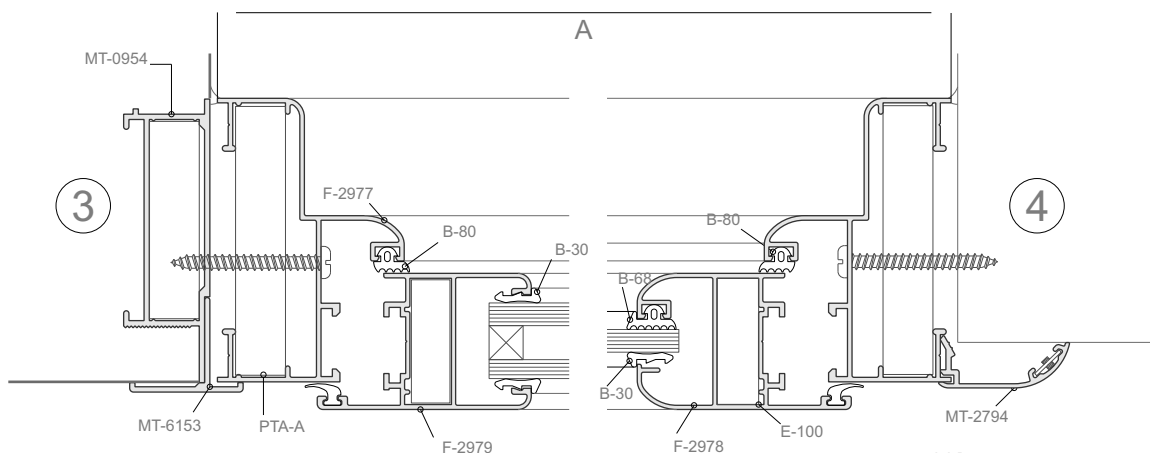
A



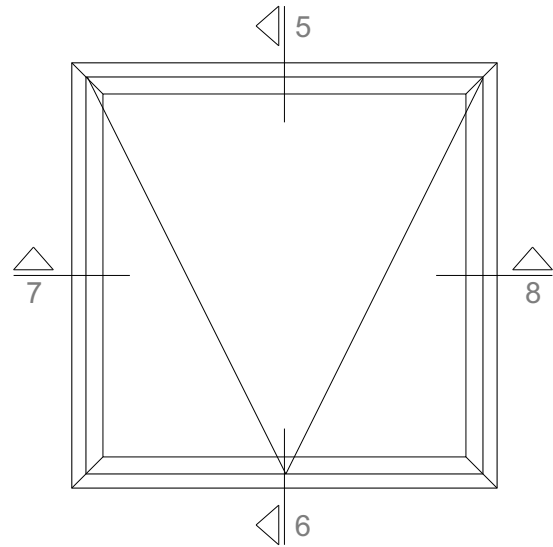
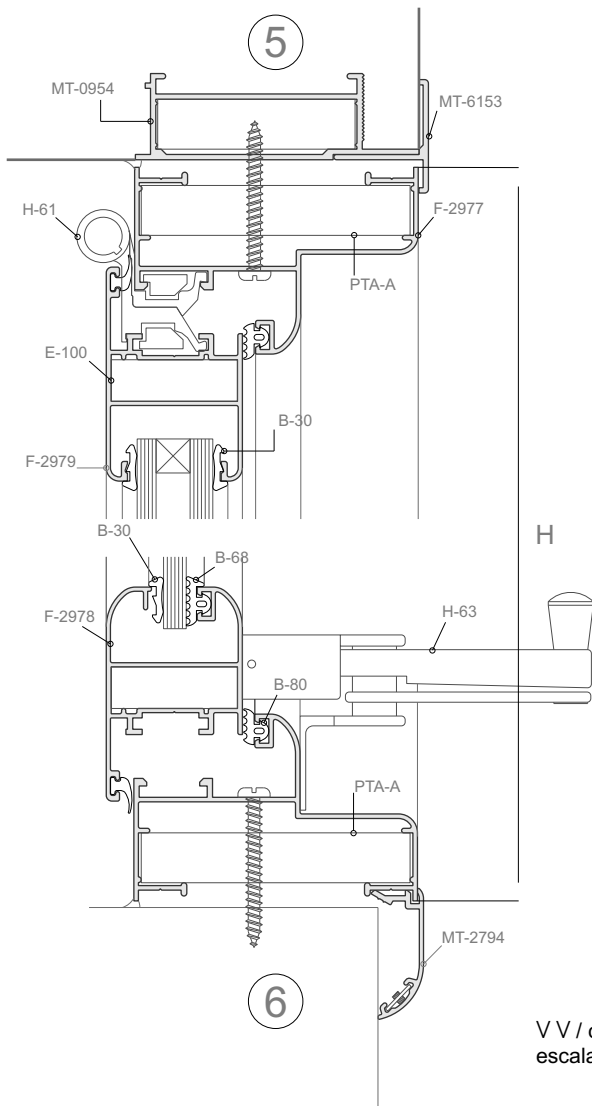
VD / corte horizontal 3-4
escala 1:2



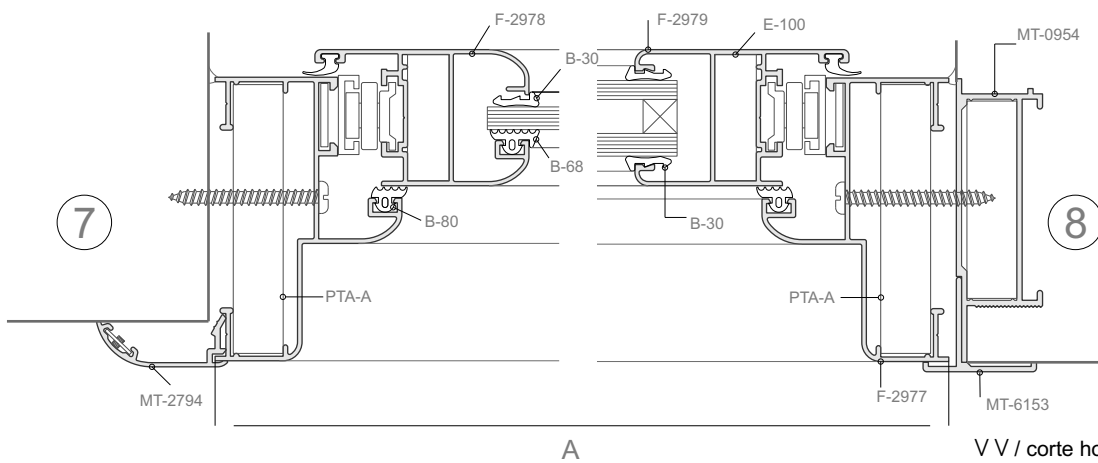
V B / corte vertical 1-2
escala 1:2



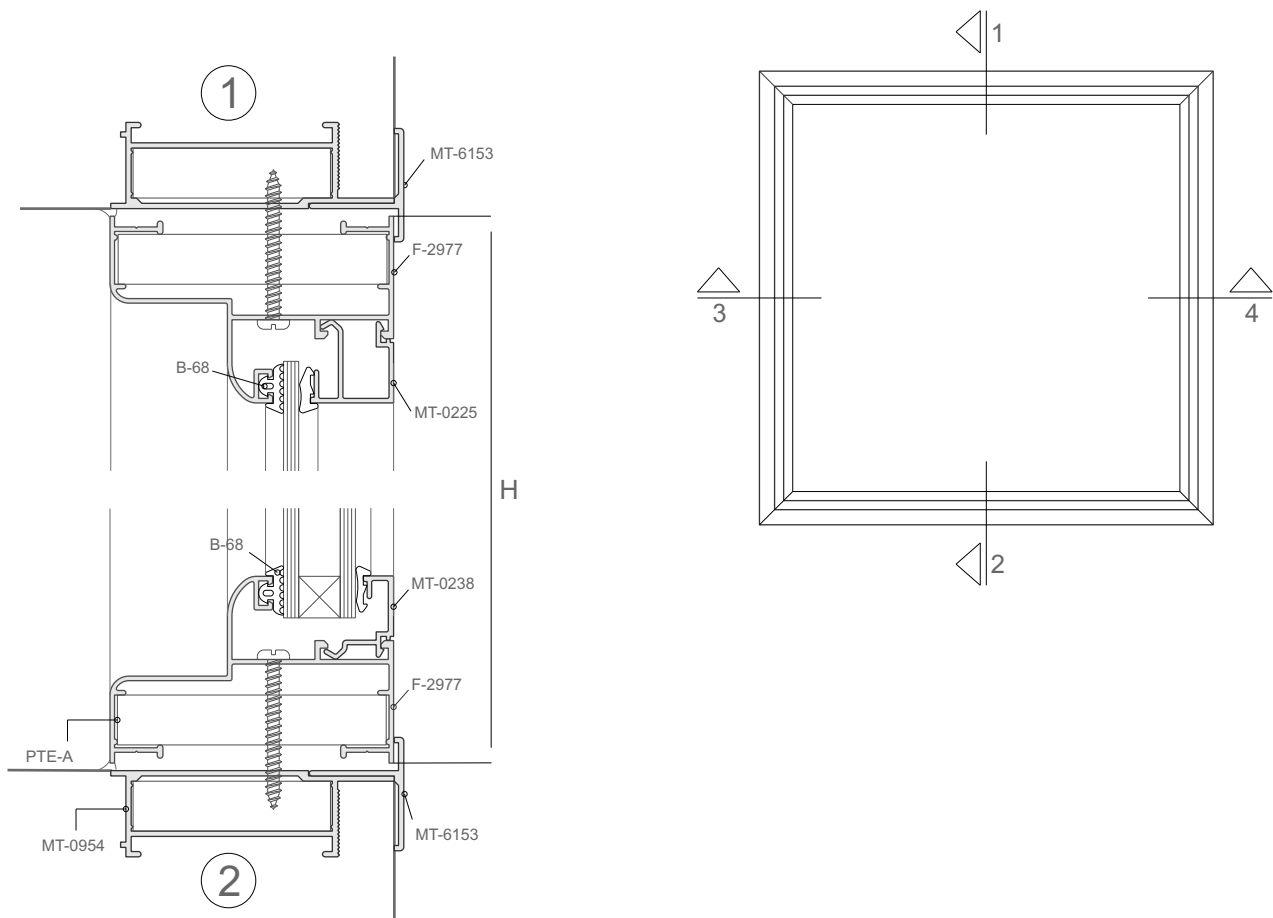
V B / corte horizontal 3-4
escala 1:2



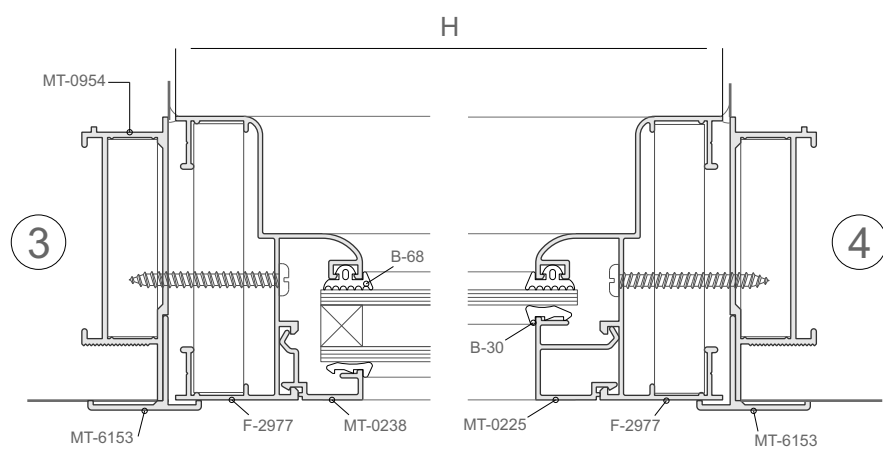
V V / corte vertical 5-6
escala 1:2



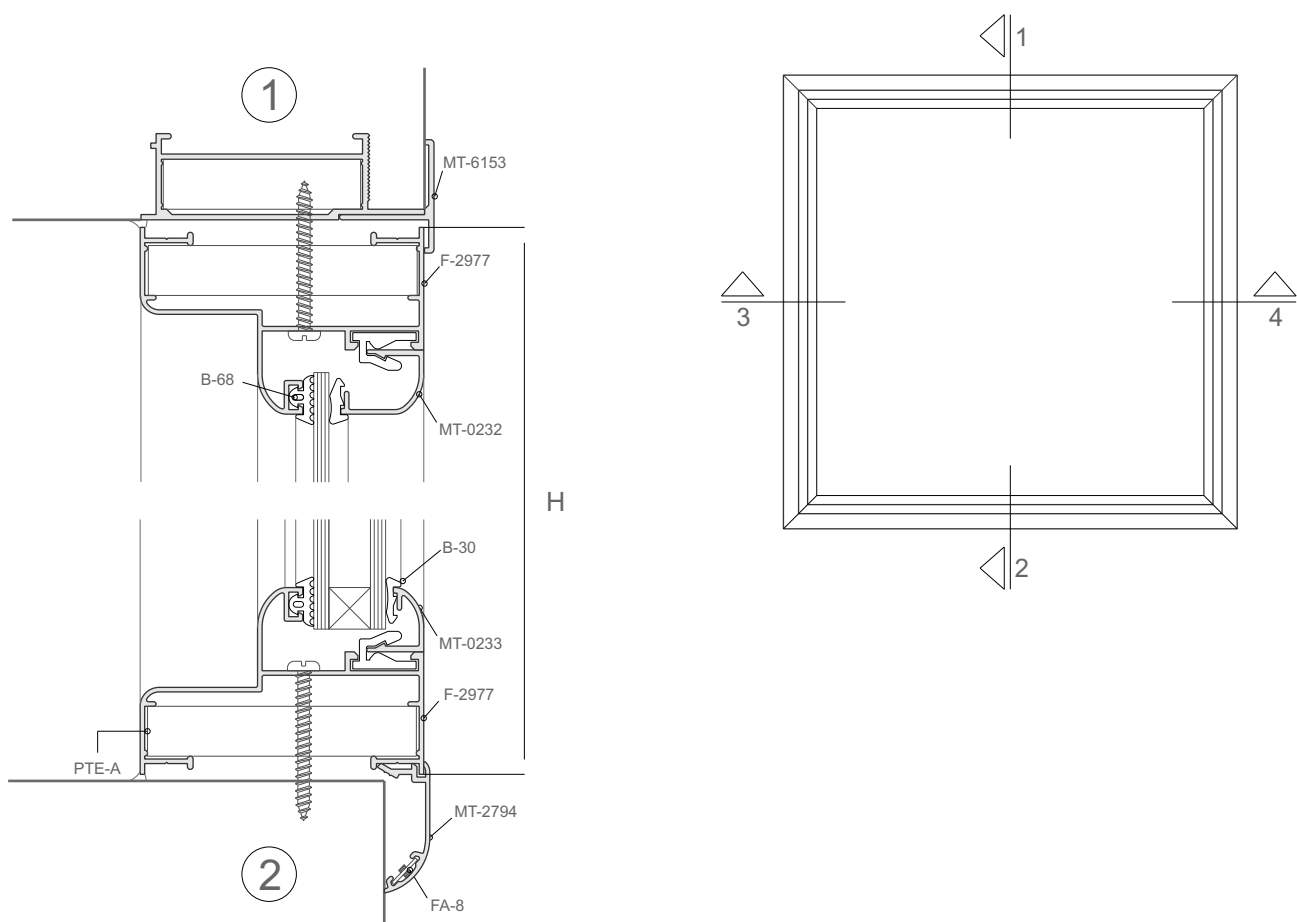
V V / corte horizontal 7-8
escala 1:2



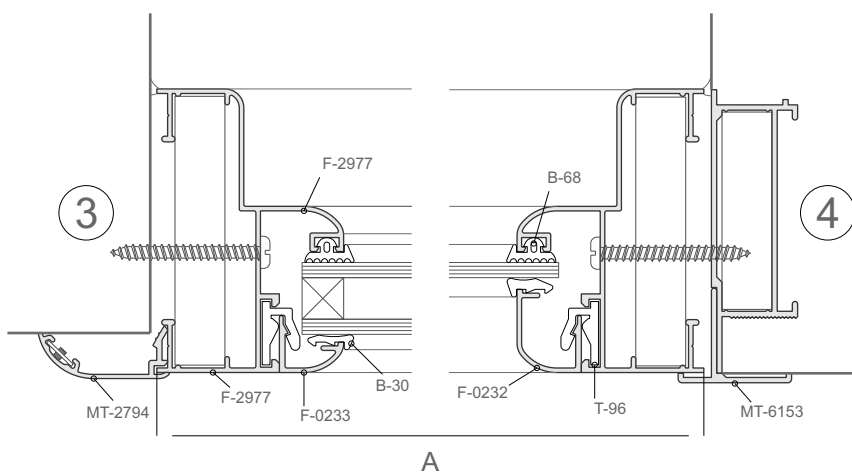
P F / corte vertical 1-2
escala 1:2



P F / corte horizontal 3-4
escala 1:2



P F / corte vertical 1-2
escala 1:2



P F / corte horizontal 3-4
escala 1: 2

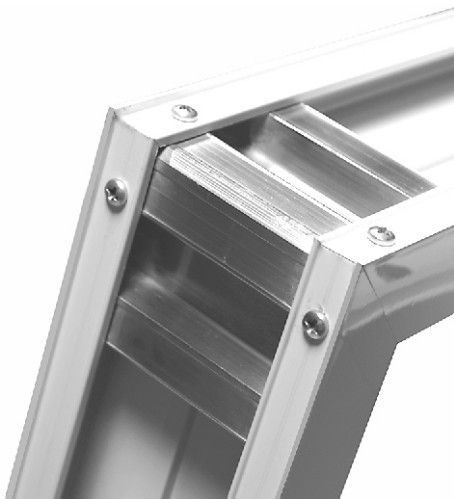
Dimensiones de corte de perfiles

Tipología de carpintería: paño fijo

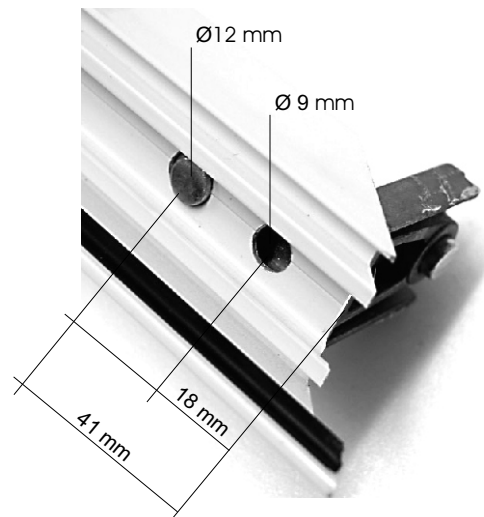
A= Ancho de vano - 6 mm

H= Altura de vano - 6 mm

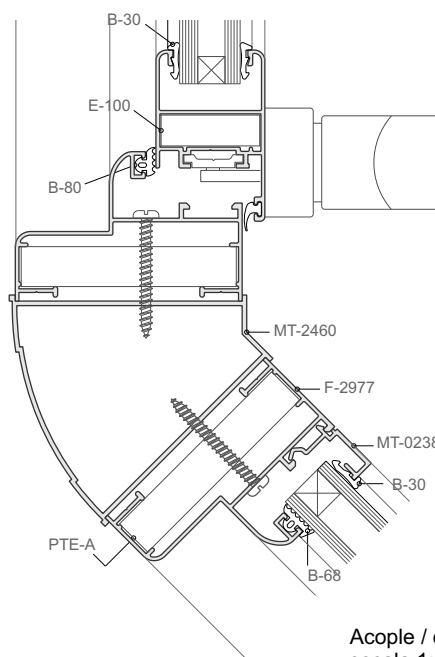
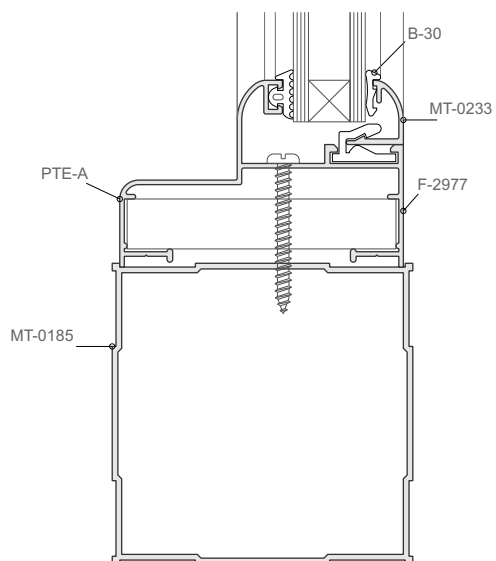
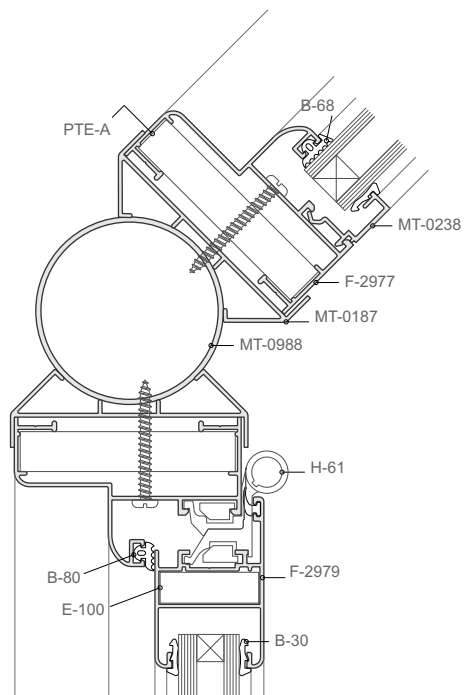
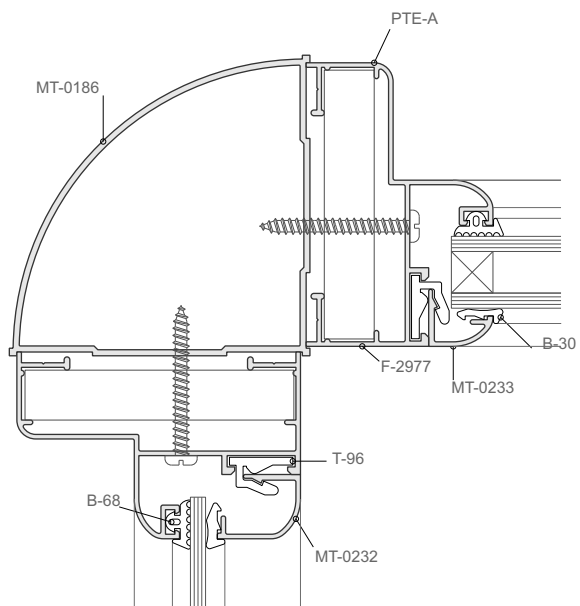
cant. de piezas	perfil	descripción	medida	corte
2	MT 0954	dintel umbral premarco	A + 51,5	45-45
2	MT 0954	jamba premarco	H + 51,5	45-45
2	F 2977	dintel umbral marco	A	45-45
2	F 2977	jamba marco	H	45-45
2	MT 6153	dintel umbral tapajunta	A + 48,5	45-45
2	MT 6153	jamba tapajunta	H + 48,5	45-45
2	MT 2794	dintel umbral tapajunta	A + 63	45-45
2	MT 2794	jamba tapajunta	H + 63	45-45
2	MT 0232	dintel umbral tapajunta contravidrio curvo 22 mm	A - 65	45-45
2	MT 0232	jamba tapajunta contravidrio curvo 22 mm	H - 65	45-45
2	MT 0233	dintel umbral tapajunta contravidrio curvo 8 mm	A - 65	45-45
2	MT 0233	jamba tapajunta contravidrio curvo 8 mm	H - 65	45-45
2	MT 0225	dintel umbral tapajunta	A - 55	45-45
2	MT 0225	jamba tapajunta	H - 55	45-45
2	MT 0238	dintel umbral tapajunta	A - 55	45-45
2	MT 0238	jamba tapajunta	H - 55	45-45



Detalle de encuentro.
Perfil F 2977
Escuadra PTE-A
Angulo de corte 45°.

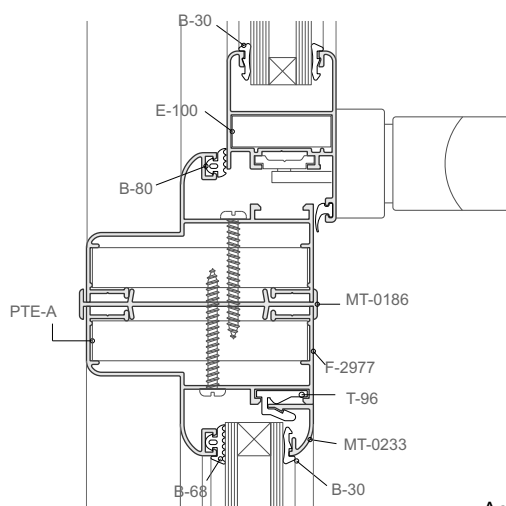
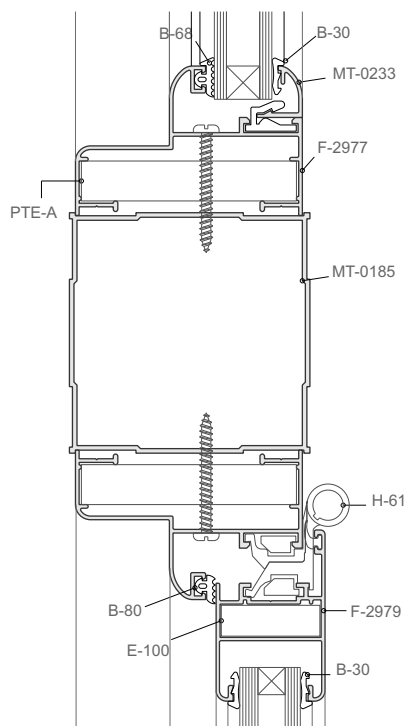


Detalle de encuentro.
Escuadra E-100
Angulo de corte 45°.



Acople / corte horizontal
escala 1: 2

Acople / corte horizontal
escala 1: 2.5



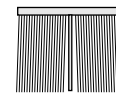
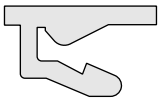
Acople / corte horizontal
escala 1: 2.5



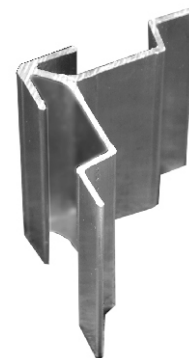
<p>B-30 Burlete cuña de 3 mm Burlete para fijación de vidrio Material: EPDM</p>		<p>B-68 Burlete exterior para vidrio Burlete de apoyo exterior para vidrio Material: EPDM</p>	
--	--	--	--



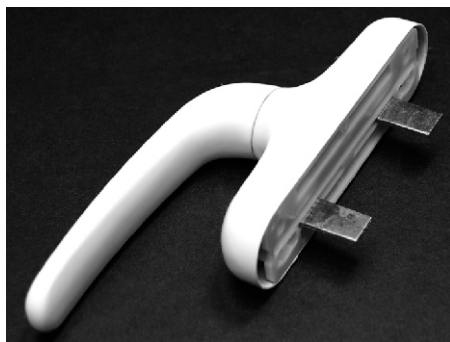
<p>B-79 Burlete interior doble contacto Burlete de hermeticidad interior, para ventanas y puertas de rebatir de doble contacto Material: EPDM</p>		<p>B-80 Burlete exterior doble contacto Burlete de hermeticidad exterior para ventanas y puertas de rebatir de doble contacto Material: EPDM</p>	
--	--	---	--



<p>T-96 Clip contravidrios curvos Pieza que permite la colocación de frente de los contravidrios curvos Material: Nylon 6</p>		<p>C-14 Felpa 7 x 6mm Felpa con fin-seal Material: Polipropileno base</p>	
---	--	--	--



<p>E-100 Escuadra Escuadra tensora con tetón de 8 mm de diámetro exterior a resorte, para armado de hojas. Material: Aluminio fundido a presión</p>		<p>PTE-A Escuadra Escuadra para armado de marcos 75 mm Material: Aluminio extruído</p>	
--	--	---	--



H-47

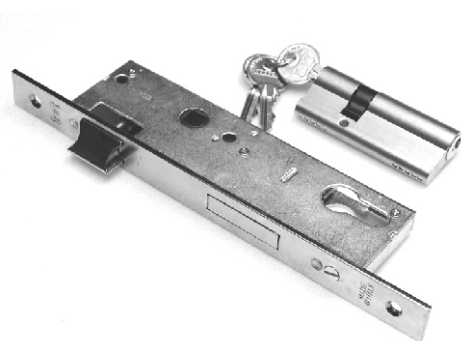
Falleba

Falleba de 2 posiciones
Colores: Blanco, bronce, negro y oro
Material: Aluminio fundido a presión, Zamac y acero galvanizado

H-50

Manija

Manija doble con resorte de recuperación y tornillos ocultos
Material:



H-51

Cerradura para puerta

Cerradura a cilindro de 5 pernos con caja cerrada y pestillo reversible. Industria italiana
Material: Hierro y bronce

H-51

Cerradura para puerta

Cerradura industria nacional (Kallay)
Material: Hierro



H-51

Cerradura para puerta

Cerradura industria nacional (An-Dif)
Cód. 857/40
Material: Hierro

H-52

Cierre Ricircolo

Cierre para banderola con traba dentada para permitir ajuste o pequeña ventilación. Accionador partido permite cerrar por empuje
Material: Aluminio y Nylon



H-61

Bisagra de dos alas

Bisagra de 2 alas para cámara europea de ajuste mediante pletina dentada de acero inoxidable.

Material: Aluminio, acero inoxidable y Nylon

H-62

Bisagra de tres alas

Bisagra de 3 alas para cámara europea de ajuste mediante pletina dentada de acero inoxidable.

Material: Aluminio, acero inoxidable y Nylon



H-63

Brazo de empuje

Brazo articulado para ventanuz. Plegable sobre la ventana en posición cerrada.

Material: Aluminio y nylon.

Bisagra de fricción

Bisagra regulable para ventanas tipo desplazables con espacio entre marco y hoja.

Material: Acero inoxidable



H-92

Aldaba

Aldaba para ventana desplazable con apoyo a rodillo, base y contratraba con tornillos ocultos

Material: Aluminio

T-69

Tapa de desagüe

Tapa de desagüe de la caja de agua con clapeta de retención del aire exterior

Material: Nylon 6