

línea  
Mediterránea RPT



[www.alcemar.com.ar](http://www.alcemar.com.ar)



2 ..... Índice de Perfiles

7 ..... **Detalle de Perfiles en Escala 1:1**

32 ..... Opciones de Terminación Exterior

33 ..... Acristalamiento  
**Detalle de Armado**

**Mediterránea M-Uno RPT**

34 ..... Paño Fijo

36 ..... Vent. de Rebatir de 1 Hoja y Banderola

38 ..... Ventana y Puerta Corrediza en 2 Pistas

**Mediterránea M-Tres RPT**

40 ..... Paño Fijo

42 ..... Vent. de Rebatir de 1 Hoja y Banderola

44 ..... Ventana de Rebatir de 2 Hojas

46 ..... Puerta de Rebatir de 1 Hoja

48 ..... Puerta de Rebatir de 2 Hojas

50 ..... Ventana Desplazable a Tijera

52 ..... Ventana de Rebatir de 1 Hoja C-16

54 ..... Ventana y Puerta Corrediza en 2 Pistas

**Mediterránea M-Cinco RPT**

56 ..... Paño Fijo

58 ..... Ventana y Puerta Corrediza en 2 Pistas

**Mediterránea M-Siete RPT**

60 ..... Ventana y Puerta Corrediza en 2 Pistas

62 ..... Ventana y Puerta Corrediza-Elevable

64 ..... Ventana y Puerta Corrediza en 3 Pistas

66 ..... Ventana y Puerta Corrediza-Elevable  
en 3 Pistas

**Serie T**

68 ..... Ventana de Rebatir T-S

70 ..... Ventana Móvil-Fijo T-MF

**Información Adicional**

76 ..... Cálculo de Componentes Ventana  
Oscilo-Batiente M-Uno y M-Tres

La Línea **Mediterránea** ofrece **cuatro niveles de prestación:**

**M-Uno:** Media prestación para dimensiones convencionales

**M-Tres:** Alta prestación para dimensiones convencionales

**M-Cinco:** Alta prestación para grandes dimensiones

**M-Siete:** Alta prestación reforzada para grandes dimensiones

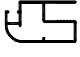


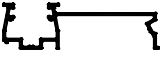
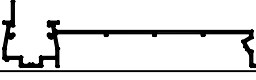
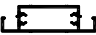

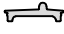





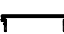



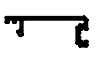



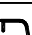
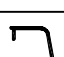
**Dimensiones de corte:** Las medidas de corte contenidas en el presente catálogo **son válidas únicamente para el armado de un prototipo**, mediante el cual se deberá verificar el adecuado funcionamiento de todos los componentes a utilizar (Perfiles de Aluminio, Accesorios, Vidrios, etc.) antes de iniciar la producción en serie.

**Peso de las Barras de Perfiles:** El peso por metro de los perfiles es estimado, con una tolerancia de + / - 10%.

**Largo de las Barras de Perfiles:** La medida Standard de las Barras de Perfiles es de 6030 milímetros, salvo aclaración en contrario.



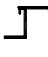



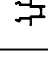
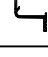

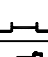
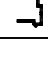
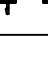
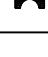
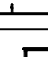
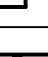
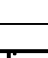
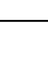
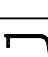
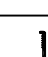

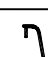
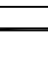
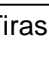
**Nota Importante:** los perfiles componentes de cada conjunto deben recibir la terminación superficial elegida antes del ensamblado del mismo, salvo en los casos de anodizado monocromático proceso que se puede realizar sobre el conjunto armado.

**Alcemar S.A.** se reserva el derecho de realizar cambios y/o modificaciones sin previo aviso de los artículos indicados en el presente Catálogo.

CODIGO	PESO (Kg/m)	T. x P.	DESCRIPCION	FORMA	PAG
108	0,47	6	Mosquitero para Ventana y Puerta Corrediza		18
145 (a)	0,17	10	Contramarco		25
146 (a)	0,19	10	Contramarco		25
153 (a)	0,70	4	Guía de Cortina Común		27
154 (a)	1,02	4	Guía de Cortina Regulable (Barrio)		27
190	0,45	8	Travesaño de Mosquitero		18
200	0,15	20	Bota Agua		15
278	0,53	8	Sobre Guía Umbral ST-MF		24
281	0,35	4	Encuentro Central ST-MF		25
282	0,24	20	Compensador Hoja ST-MF		25
285	0,26	4	Tapa Vertical Lado Móvil ST-MF		25
286	0,37	4	Tapa Horizontal Lado Móvil ST-MF		25
287	0,37	4	Sobre Guía Soft Close ST-MF		25
288	0,23	20	Tapa Horizontal Marco ST-MF		25
310 (a)	0,49	20	Tapa Terminación Exterior Marco		32
317	0,38	4	Encuentro para 6530		18
342	0,29	4	Encuentro VC/PC M-Tres RPT		17
347	0,22	10	Encuentro Central para VC y PC M-Uno RPT		16
380	0,22	20	Contravidrio		26
518	1,00	4	Refuerzo de Parante		16
519	0,11	8	Adaptador Porta-Burlete para 6350		10
523	0,17	20	Contravidrio de 16 mm		26
525	0,19	20	Contravidrio		26


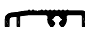


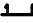
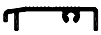
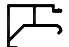
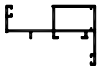
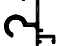










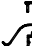



Referencia (a): Largo de la Barra 6150 milímetros

T. x P.: Tiras por Paquete

CODIGO	PESO (Kg/m)	T. x P.	DESCRIPCION	FORMA	PAG
526	0,15	20	Contra vidrio		26
540	0,15	20	Tapa Tornillo		21
545	0,35	20	Contra vidrio de 31,5 mm.		21
546	0,35	20	Contra vidrio de 17,5 mm.		21
559	0,24	20	Contra vidrio de 16 mm. para 6520		18
561	0,09	20	Guía Inferior para Ventanas y Puertas Corredizas M - Tres y M - Cinco		16
569	0,33	10	Encuentro para 4 Hojas		18
574	0,38	10	Guía de Mosquitero para 6520		18
577 (a)	0,49	8	Guía de Cortina Postiza		27
599	1,15	4	Tapa Inercial para Corrediza-Elevable M-Siete		20
600	0,80	8	Base Inercial para Corrediza-Elevable M-Siete		20
607	0,34	20	Encuentro de 4 Hojas para Corrediza-Elevable M-Siete		20
608	0,26	8	Guía Inferior para Corrediza-Elevable M-Siete		19
610	0,50	4	Encuentro de Hoja para Perfil 602 Corrediza-Elevable M-Siete		20
612	0,31	20	Contra vidrio Interno 21.2mm M-Cinco		21
647 (a)	0,46	6	Premarco de 48 mm		29
648 (a)	0,50	5	Premarco de 55 mm		29
683 (a)	0,60	6	Tapacinta		31
698	0,20	20	Contra vidrio de 23,5mm		26
699	0,13	20	Contra vidrio de 3 mm		26
703	0,16	20	Perfil Parte Omega de Aluminio Anodizado		21
705	0,16	20	Contra vidrio de 11 mm		26
715 (a)	0,70	4	Premarco		29


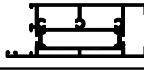
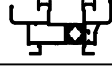








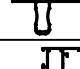
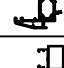
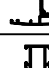


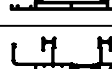
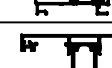
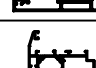
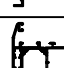

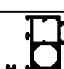
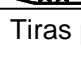
Referencia (a): Largo de la Barra 6150 milímetros

T. x P.: Tiras por Paquete

CODIGO	PESO (Kg/m)	T. x P.	DESCRIPCION	FORMA	PAG
725	0,26	10	Tope Inferior Umbral Transitable para Puerta de Rebatir		15
726	0,39	10	Umbral Transitable para Puerta de Rebatir M-Tres con Pol. de 15 mm.		15
727	0,26	10	Embellecedor de Marco		32
738	0,80	4	Hoja Mosquitero Reforzado.		18
739	0,13	20	Tapa Mosquitero Reforzado.		18
772	0,44	10	Umbral Transitable para Puerta de Rebatir M-Tres con Pol. de 25 mm.		15
773	0,42	20	Contravidrio para Paño Fijo M-Uno		7
774	0,69	4	Hoja para Ventana de Rebatir, Banderola y Oscilo-Batiente M-Uno		7
843 (a)	0,34	15	Bisagra Tapacintas		31
857 (a)	0,27	12	Contramarco de 65 mm		28
859	0,57	6	Soporte Exterior de Vidrio para Paño Fijo M-Cinco		21
862 (a)	0,21	12	Contramarco de 45 mm.		28
870	0,23	20	Contravidrio de 30,5 mm.		26
876	0,33	20	Contravidrio Recto de 29 mm.		26
877	0,30	20	Contravidrio Recto de 22 mm.		26
878	0,25	20	Contravidrio Recto de 15,2 mm.		26
880	0,32	20	Contravidrio Recto de 25 mm.		26
884 (a)	0,20	12	Contramarco de 30 mm.		28
885	0,20	20	Contravidrio Recto de 9 mm		26
887	0,19	20	Contravidrio Recto de 6 mm		26
6140	1,26	-	Hoja de Rebatir, Banderola y O.B. M-Tres, con Poliamida de 15 mm.		9
6150	1,07	-	Inversor para Vent. y Pta. de Rebatir de 2 Hojas M-Tres, con Poliamida de 15 mm.		10
6160	1,17	-	Travesaño de Paño Fijo M-Tres, con Poliamida de 15 mm.		9




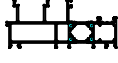

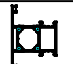
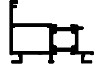

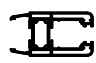











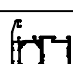
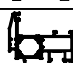

Referencia (a): Largo de la Barra 6150 milímetros

T. x P.: Tiras por Paquete

CODIGO	PESO (Kg/m)	T. x P.	DESCRIPCION	FORMA	PAG
6170	1,73	-	Cabezal y Parante de Hoja para Pta. de Rebatir M-Tres con Poliamida de 15 mm.		14
6180	2,62	-	Zócalo para Puerta de Rebatir M-Tres con Poliamida de 15 mm.		15
6200	1,56	-	Marco Perimetral para Ventana y Puerta Corrediza M-Uno		16
6210	1,38	-	Marco P.F., Vent. de Rebatir, Banderola y O.B. M-Tres, con Poliamida de 15 mm.		8
6220	1,60	-	Marco para Puerta de Rebatir M-Tres, con Poliamida de 15 mm.		14
6230	1,17	-	Marco para Ventana Desplazable a Tijera M-Tres, con Poliamida de 15 mm.		13
6240	1,68	-	Hoja para Ventana Desplazable a Tijera M-Tres, con Poliamida de 15 mm.		13
6250	1,32	-	Acople Recto M-Tres 15 mm.		30
6260	1,66	-	Acople Recto Reforzado M-Tres 15 mm.		30
6270	1,38	-	Marco P.F., Vent. de Rebatir, Banderola y O.B. M-Tres, con Poliamida de 15 mm.		8
6280	1,23	-	Hoja Perimetral para Ventana y Puerta Corrediza M-Uno		16
6290	1,51	-	Parante Central Reforzado para Ventana y Puerta Corrediza M-Uno		16
6340	1,32	-	Hoja de Rebatir, Banderola y O.B. M-Tres, con Poliamida de 25 mm.		9
6350	1,13	-	Inversor para Vent. y Pta. de Rebatir de 2 Hojas M-Tres, con Poliamida de 25 mm.		10
6360	1,20	-	Travesaño de Paño Fijo M-Tres, con Poliamida de 25 mm.		9
6370	1,79	-	Cabezal y Parante de Hoja para Pta. de Rebatir M-Tres con Poliamida de 25 mm.		14
6380	2,68	-	Zócalo para Puerta de Rebatir M-Tres con Poliamida de 25 mm.		15
6390	1,80	-	Marco Perimetral para Ventana y Puerta Corrediza M-Tres		17
6400	1,65	-	Hoja Perimetral para Ventana y Puerta Corrediza M-Tres		17
6410	1,45	-	Marco P.F., Vent. de Rebatir, Banderola y O.B. M-Tres, con Poliamida de 25 mm.		8
6420	1,67	-	Marco para Puerta de Rebatir M-Tres, con Poliamida de 25 mm.		14
6430	1,23	-	Marco para Ventana Desplazable a Tijera M-Tres, con Poliamida de 25 mm.		13
6440	1,74	-	Hoja para Ventana Desplazable a Tijera M-Tres, con Poliamida de 25 mm.		13

Referencia (a): Largo de la Barra 6150 milímetros

T. x P.: Tiras por Paquete

CODIGO	PESO (Kg/m)	T. x P.	DESCRIPCION	FORMA	PAG
6450	1,38	-	Acople Recto M-Tres 25 mm.		30
6460	1,72	-	Acople Recto Reforzado M-Tres 25 mm.		30
6470	1,45	-	Marco P.F., Vent. de Rebatir, Banderola y O.B. M-Tres, con Poliamida de 25 mm.		8
6480	2,30	-	Marco Fijo - Móvil ST-MF		23
6490	1,61	-	Hoja recta Fijo - Móvil ST-MF		24
6500	1,62	-	Encuentro Central ST-MF		24
6510	1,53	-	Marco Paño Fijo M-Cinco		21
6520	2,19	-	Marco Perimetral para Ventana y Puerta Corrediza M-Cinco		17
6530	2,06	-	Hoja Perimetral para Ventana y Puerta Corrediza M-Cinco		18
6550	1,51	-	Acople Recto M-Cinco		30
6560	1,85	-	Acople Recto Reforzado M-Cinco		30
6570	1,37	-	Marco de Paño Fijo, Ventana de Rebatir, Banderola y Oscilo-Batiente M-Uno		7
6580	1,52	-	Travesaño de Paño Fijo M-Uno		7
6590	2,60	-	Marco Perimetral para Corrediza y Corrediza Elevable M-Siete		19
6600	2,65	-	Hoja Perimetral para Corrediza y Corrediza Elevable M-Siete		20
6610	1,77	-	Marco C-16 RPT		10
6620	1,62	-	Hoja C-16 RPT		11
6630	2,14	-	Parante C-16 RPT		11
6640	1,29	-	Inversor C-16 RPT		12
6650	2,21	-	Travesaño C-16 RPT		12
6660	1,85	-	Marco C-16 RPT, con Poliamida de 25mm		10
6670	1,70	-	Hoja C-16 RPT, con Poliamida de 25mm		11
6680	1,35	-	Inversor C-16 RPT, con Poliamida de 25mm		12

Referencia (a): Largo de la Barra 6150 milímetros

T. x P.: Tiras por Paquete

Escala 1:1

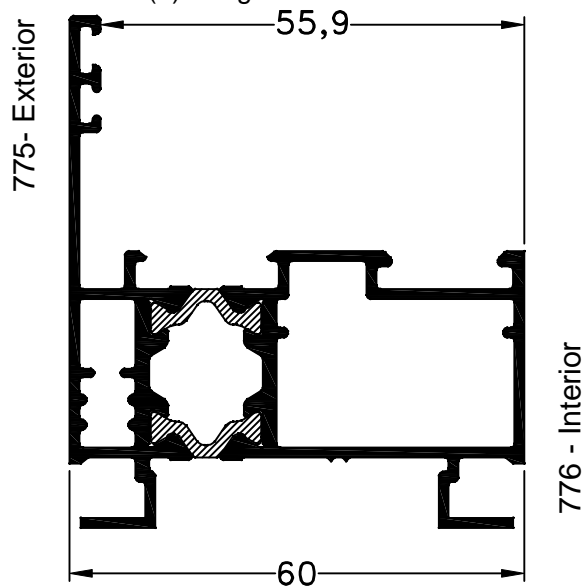
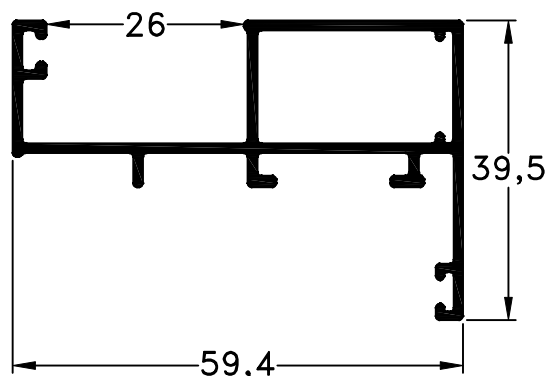
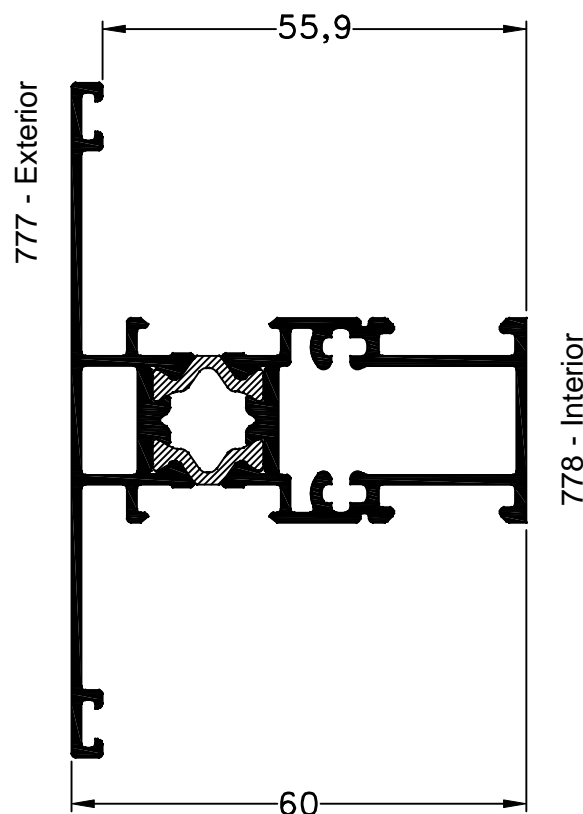
Tolerancia en Peso +/- 10%

 05-04-18 **MEDITERRANEA-RPT.6**

CODIGO	PESO (Kg/m)	T. x P.	DESCRIPCION	FORMA	PAG
6690	1,72	-	Acople Recto M-Tres / M-Siete		31
6720	2,20	-	Parante C-16 RPT, con Poliamida de 25mm		11
6730	2,41	-	Travesaño C-16 RPT, con Poliamida de 25mm		12
6740	1,33	-	Marco de Ventana ST-TS		22
6750	1,44	-	Hoja de Ventana ST-TS		22
6760	1,35	-	Travesaño ST-TS		23
6770	1,45	-	Inversor ST-TS		22
6780	3,80	-	Marco 3 guías para Corrediza y Corrediza Elevable M-Siete		19
9469	0,07	-	Varilla Parte Omega de Poliamida		21

Referencia (a): Largo de la Barra 6150 milímetros

T. x P.: Tiras por Paquete

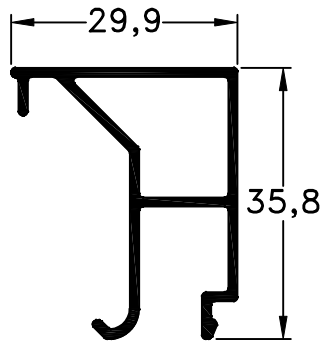

 6570 - Marco Hoja Oculta M-Uno RPT  
peso: 1,37 Kg/m

 774 - Hoja Oculta M-Uno  
peso: 0,69 Kg/m

 6580 - Travesaño Hoja Oculta M-Uno RPT  
peso: 1,52 Kg/m

T. x P.: Tiras por Paquete

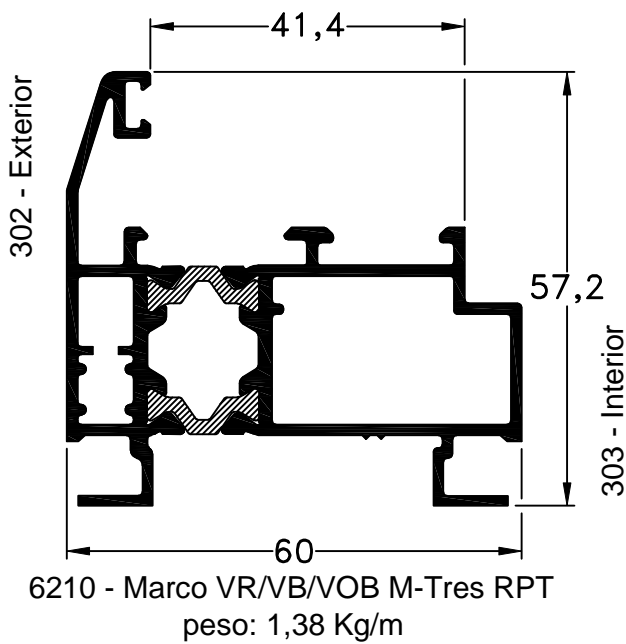
Tolerancia en Peso +/- 10%

 05-04-18 **MEDITERRANEA-RPT.7**

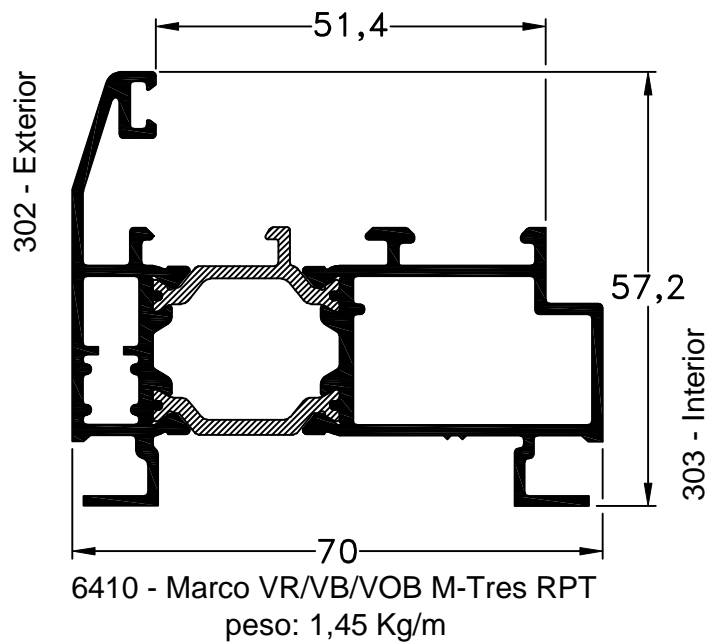




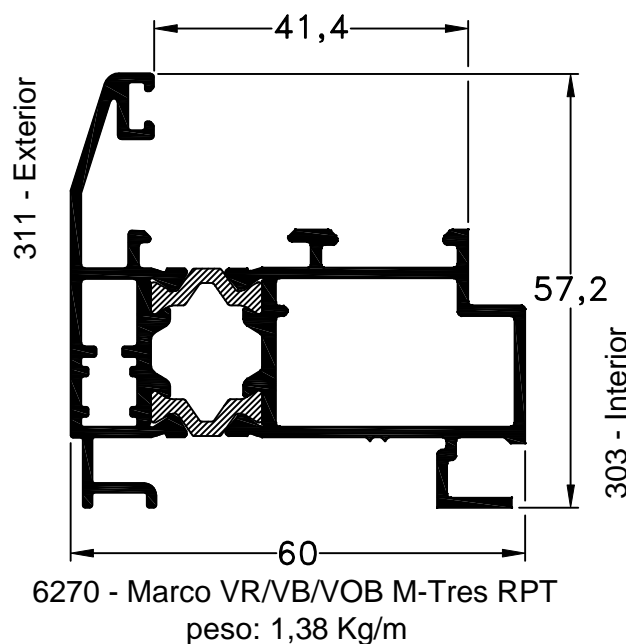
773 - Contravidrio P.F.  
Hoja Oculta M-Uno  
peso: 0,42 Kg/m



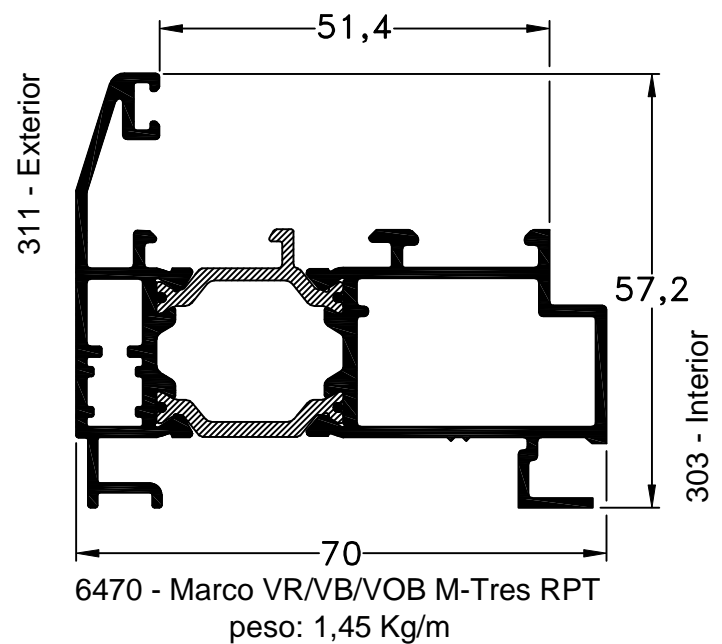
6210 - Marco VR/VB/VOB M-Tres RPT  
peso: 1,38 Kg/m



6410 - Marco VR/VB/VOB M-Tres RPT  
peso: 1,45 Kg/m



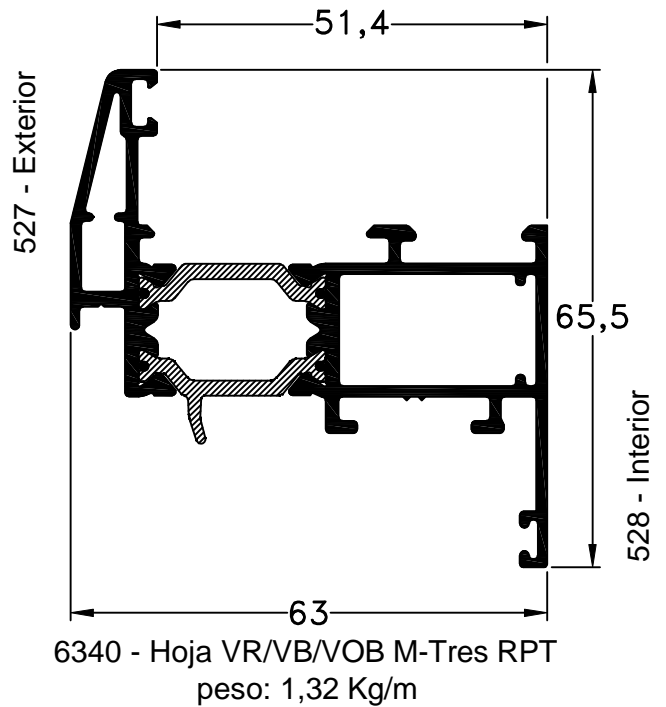
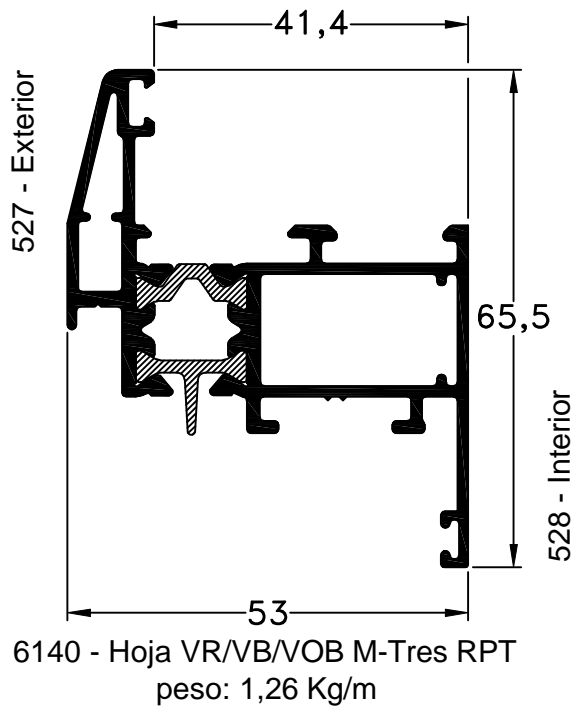
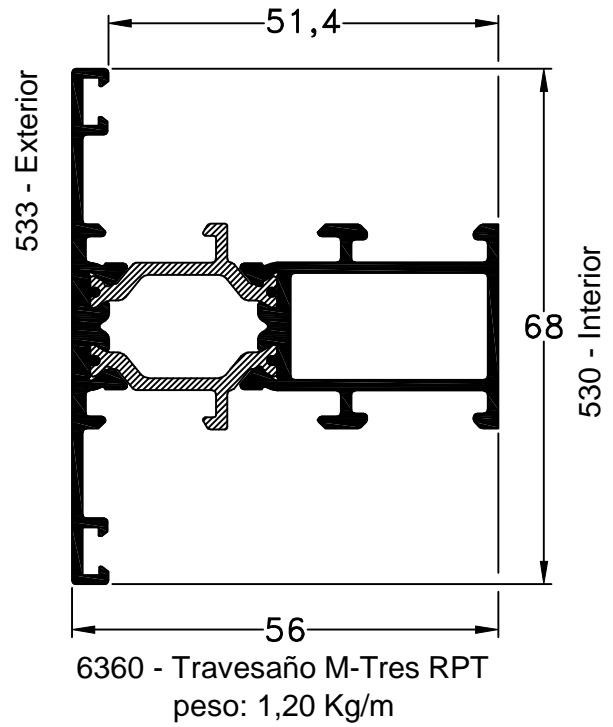
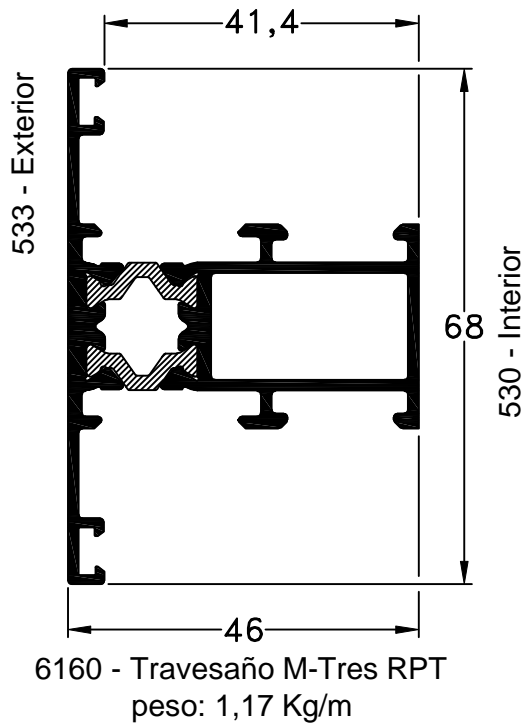
6270 - Marco VR/VB/VOB M-Tres RPT  
peso: 1,38 Kg/m



6470 - Marco VR/VB/VOB M-Tres RPT  
peso: 1,45 Kg/m

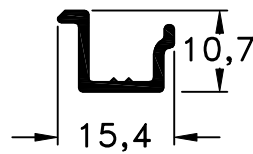
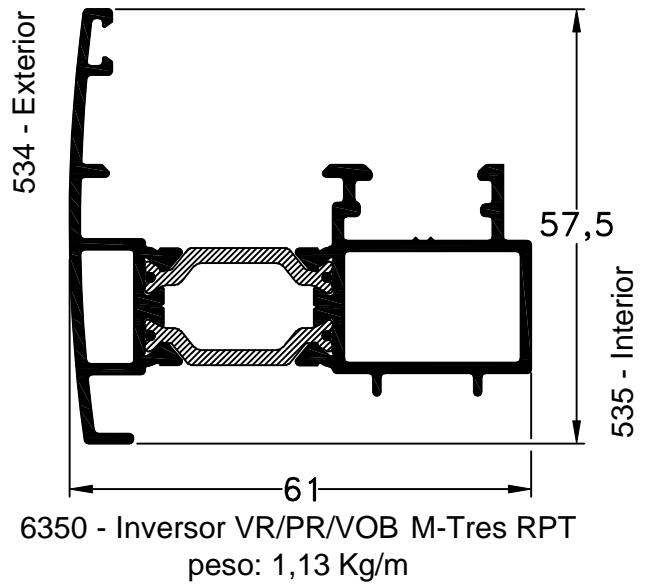
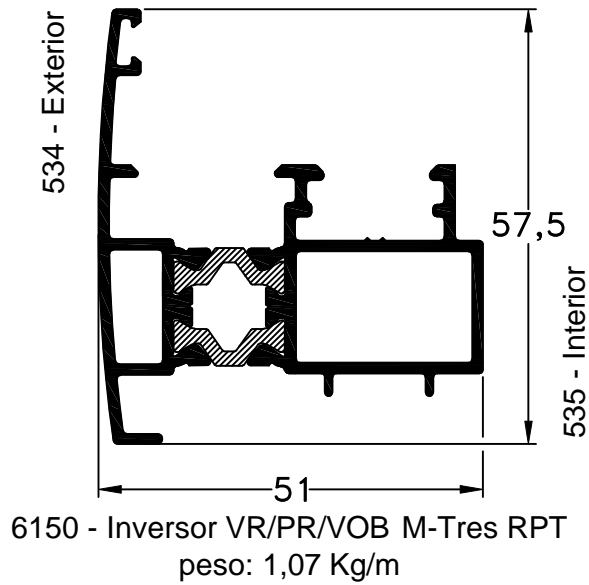
Escala 1:1  
Tolerancia en Peso +/- 10%

05-04-18 **MEDITERRANEA-RPT.8**

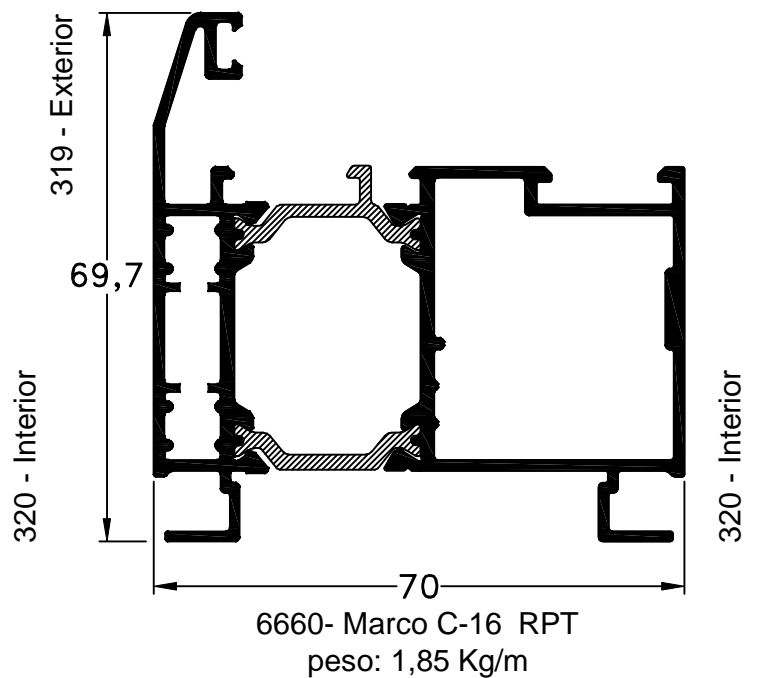
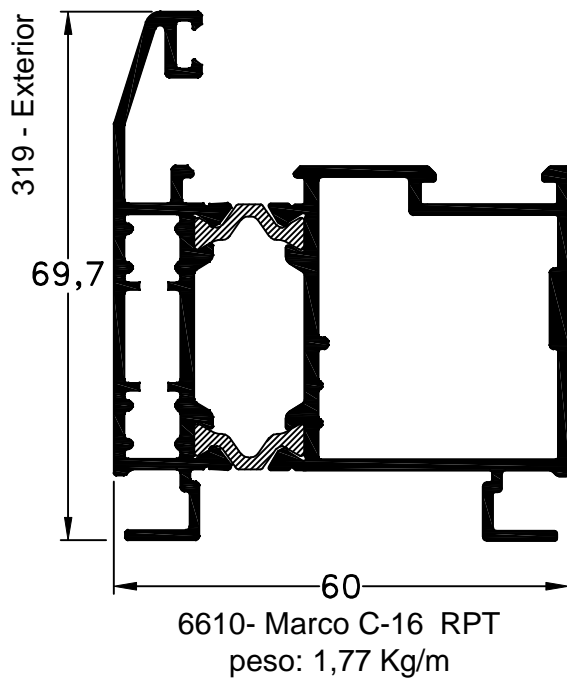


Escala 1:1  
Tolerancia en Peso +/- 10%

05-04-18 **MEDITERRANEA-RPT.9**

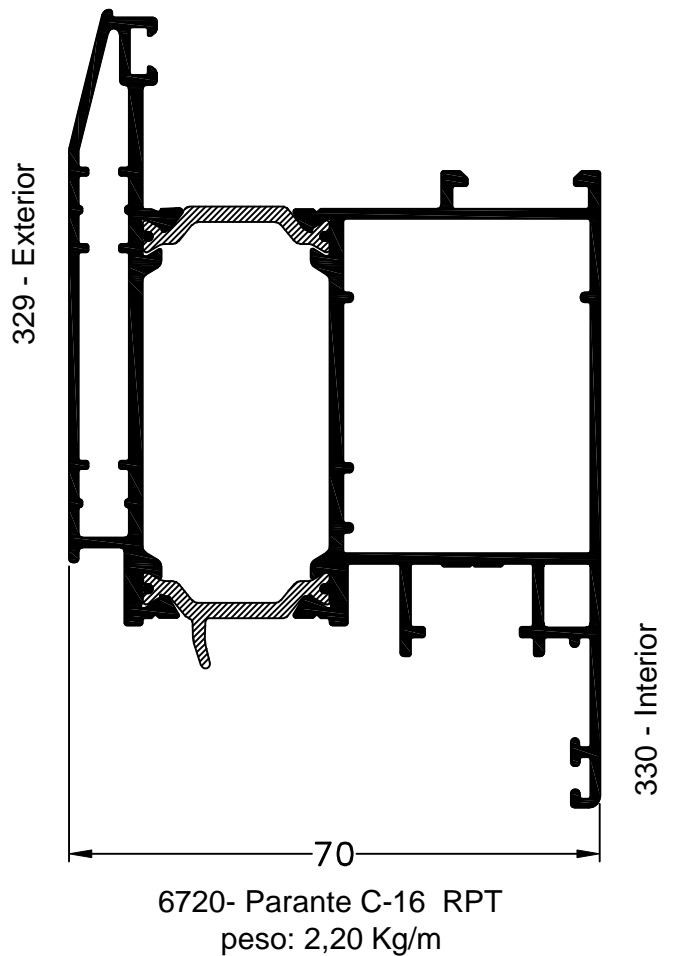
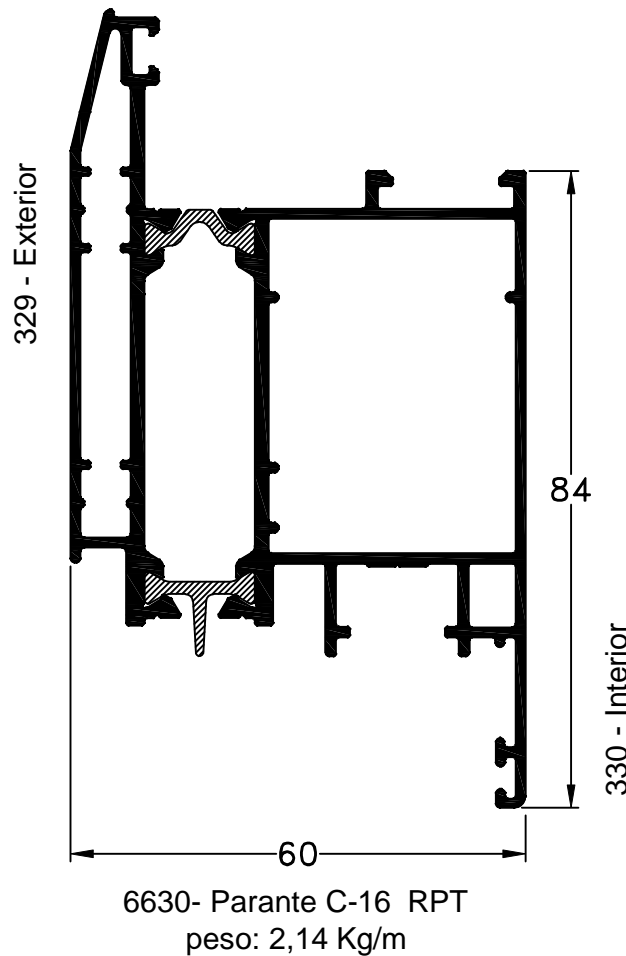
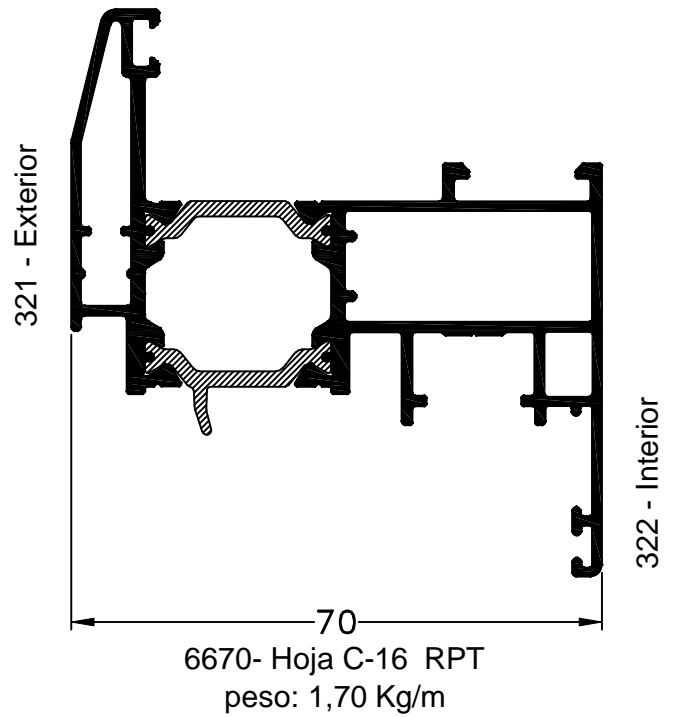
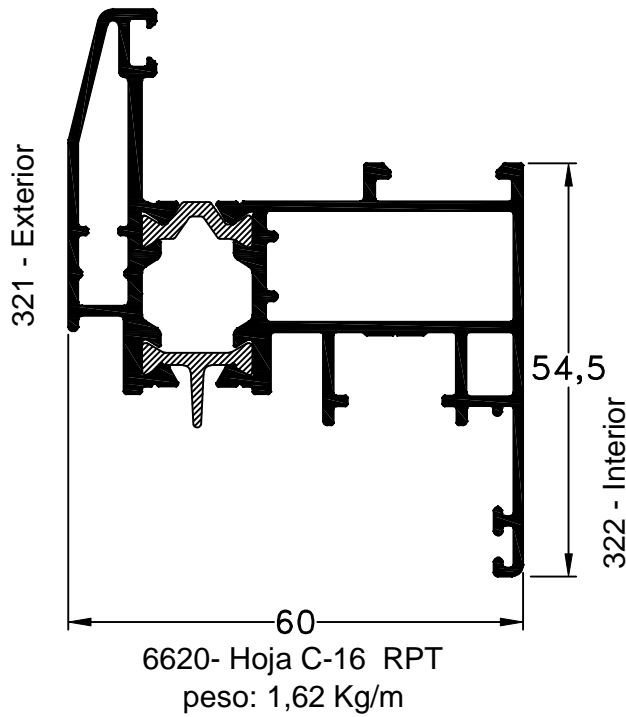


519 - Adaptador Porta-Burlete para 6350  
peso: 0,11 Kg/m



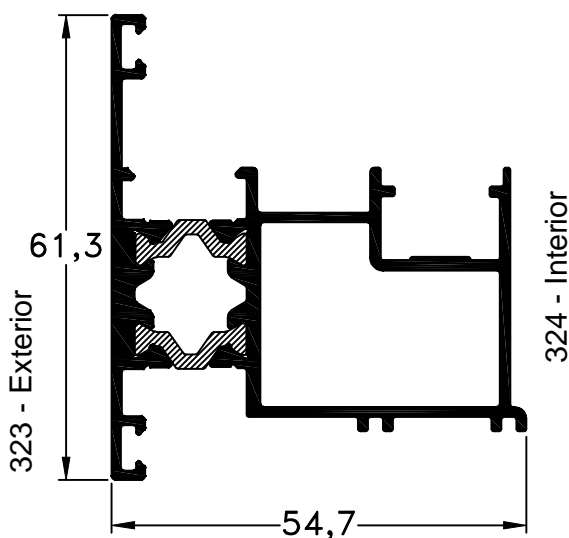
Escala 1:1  
Tolerancia en Peso +/- 10%

05-04-18 **MEDITERRANEA-RPT.10**

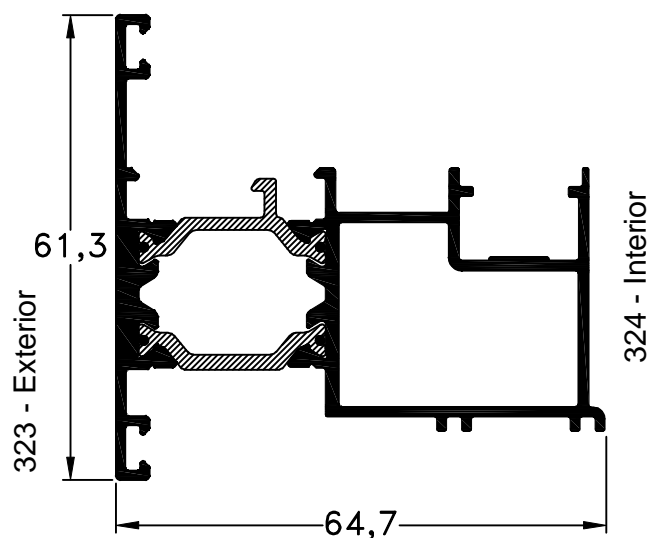


Escala 1:1  
Tolerancia en Peso +/- 10%

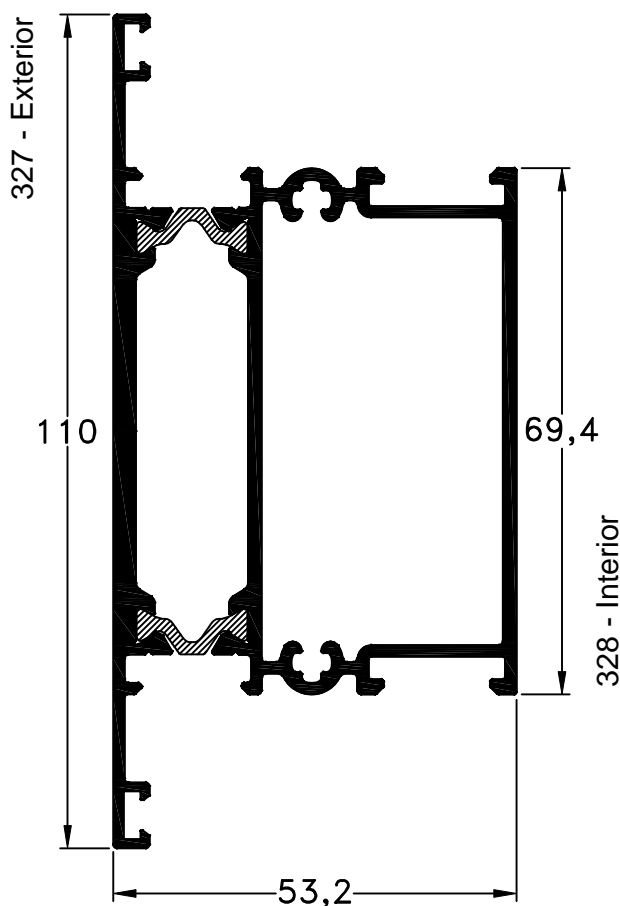
05-04-18 **MEDITERRANEA-RPT.11**



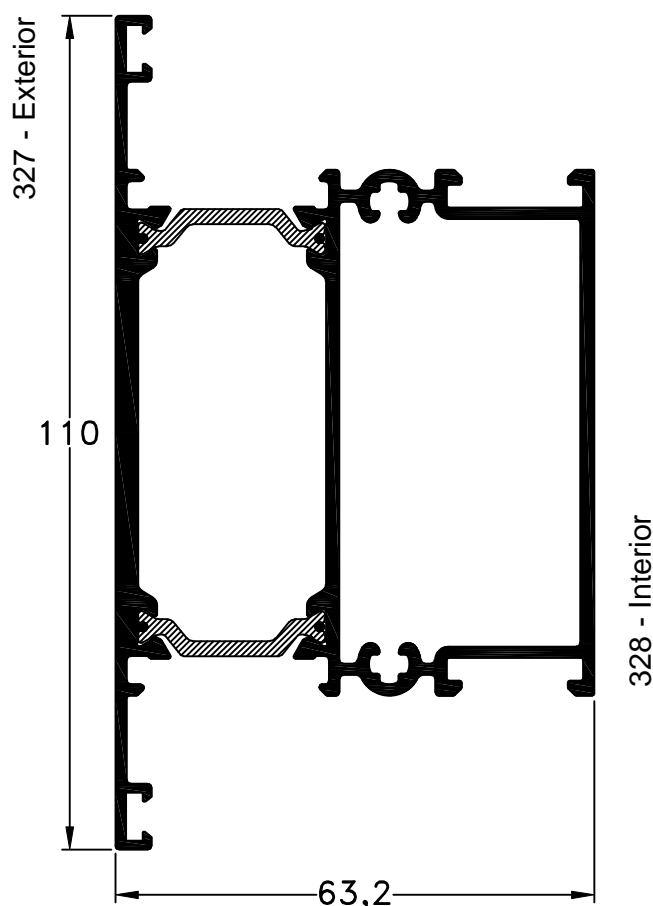
6640- Inversor C-16 RPT  
peso: 1,29 Kg/m



6680- Inversor C-16 RPT  
peso: 1,35 Kg/m



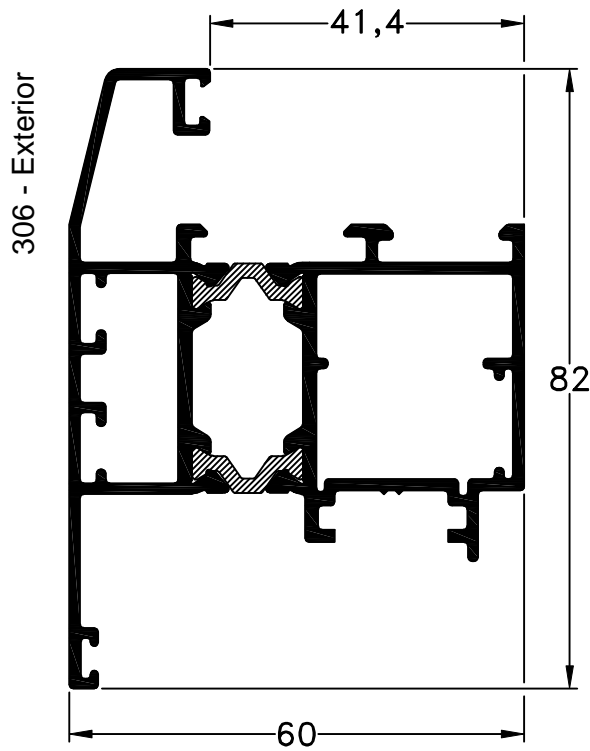
6650- Travesaño C-16 RPT  
peso: 2,21 Kg/m



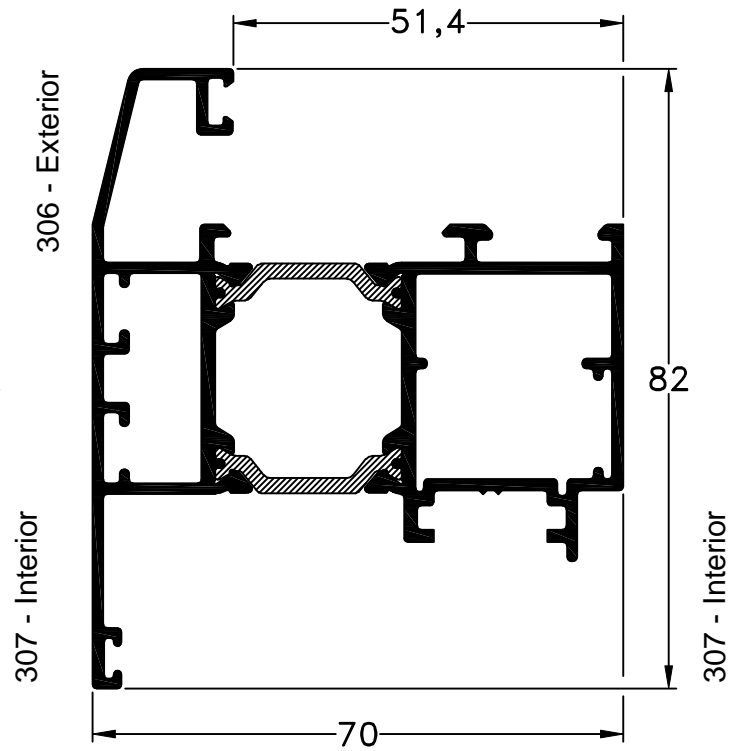
6730- Travesaño C-16 RPT  
peso: 2,41 Kg/m

Escala 1:1  
Tolerancia en Peso +/- 10%

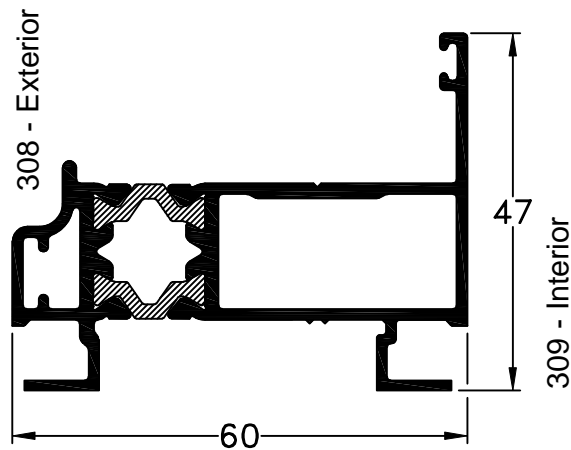
05-04-18 **MEDITERRANEA-RPT.12**



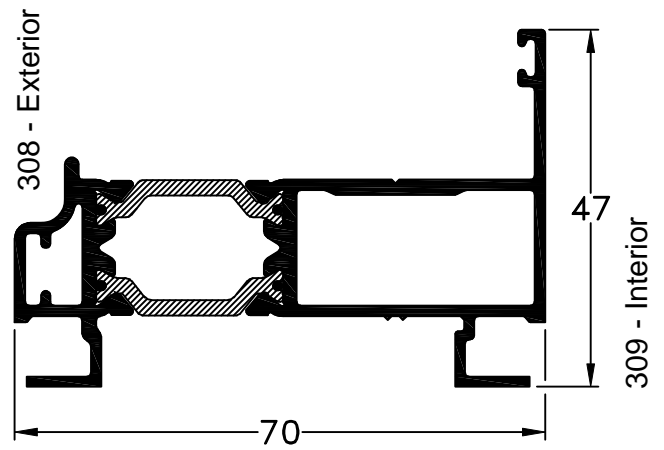
6240 - Hoja Ventana Desplazable  
M-Tres RPT  
peso: 1,68 Kg/m



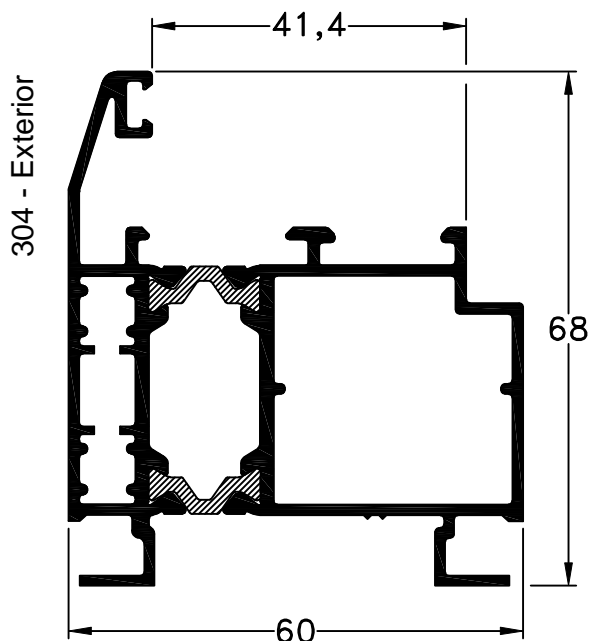
6440 - Hoja Ventana Desplazable  
M-Tres RPT  
peso: 1,74 Kg/m



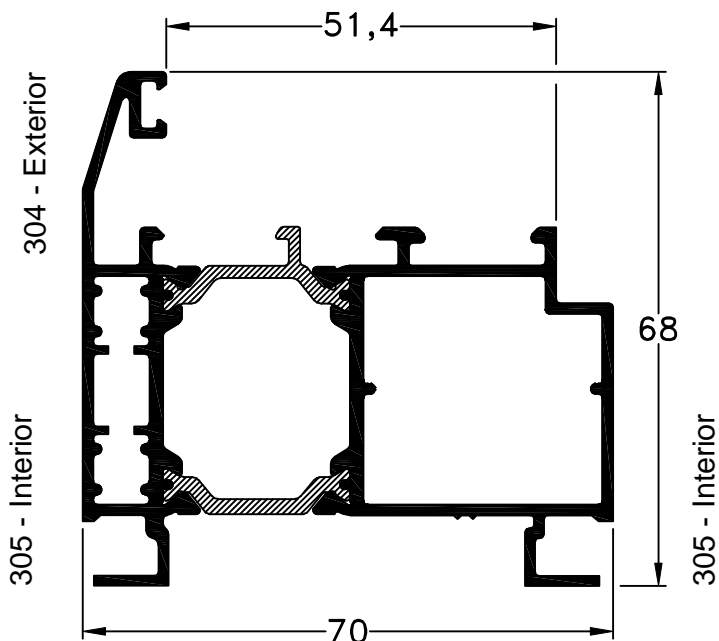
6230 - Marco Ventana Desplazable  
M-Tres RPT  
peso: 1,17 Kg/m



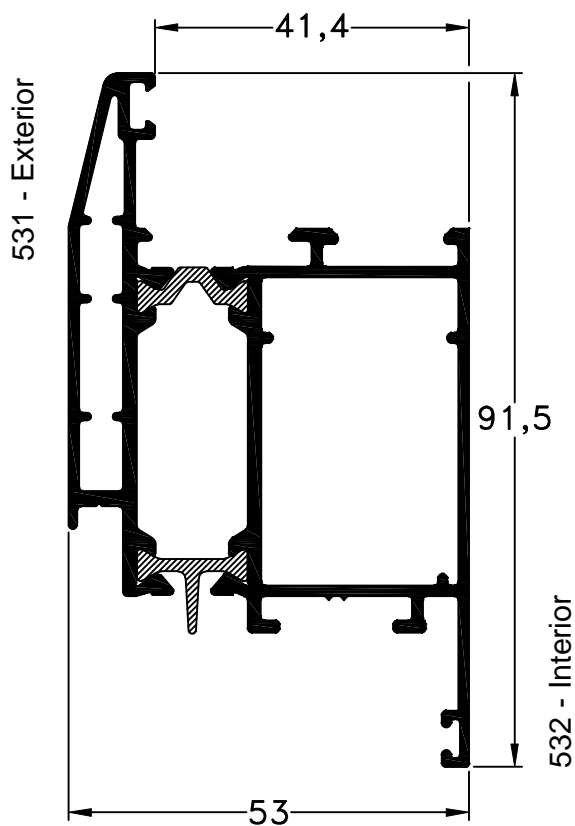
6430 - Marco Ventana Desplazable  
M-Tres RPT  
peso: 1,23 Kg/m



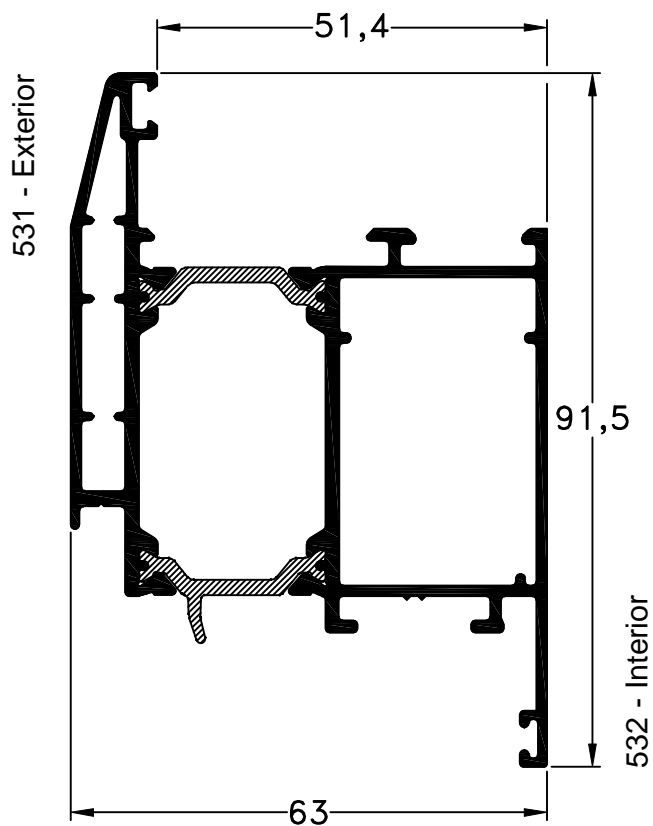
6220 - Marco Puerta de Rebatir M-Tres RPT  
peso: 1,60 Kg/m



6420 - Marco Puerta de Rebatir M-Tres RPT  
peso: 1,67 Kg/m



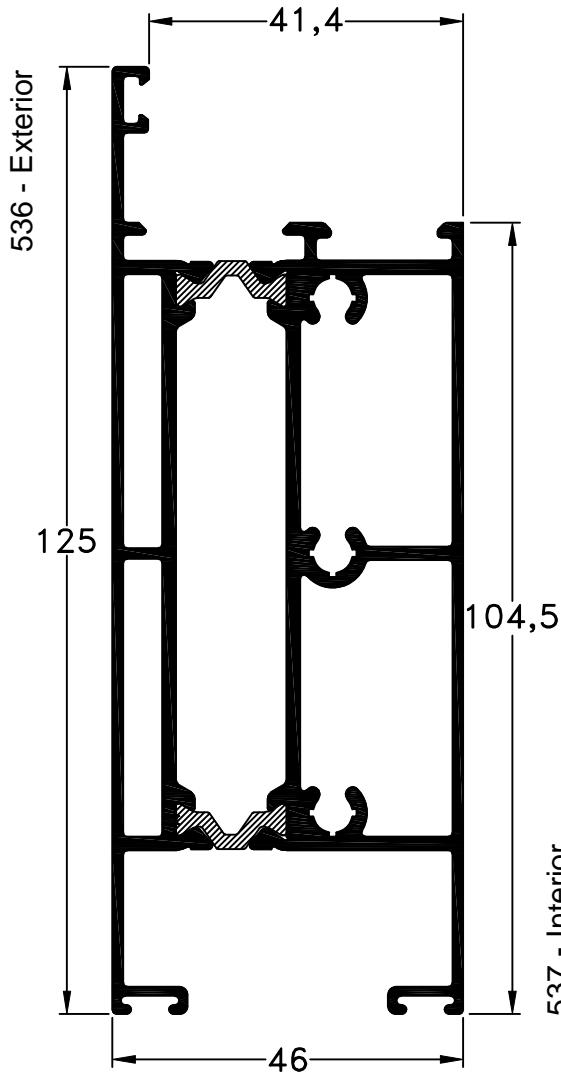
6170 - Parante Puerta M-Tres RPT  
peso: 1,73 Kg/m



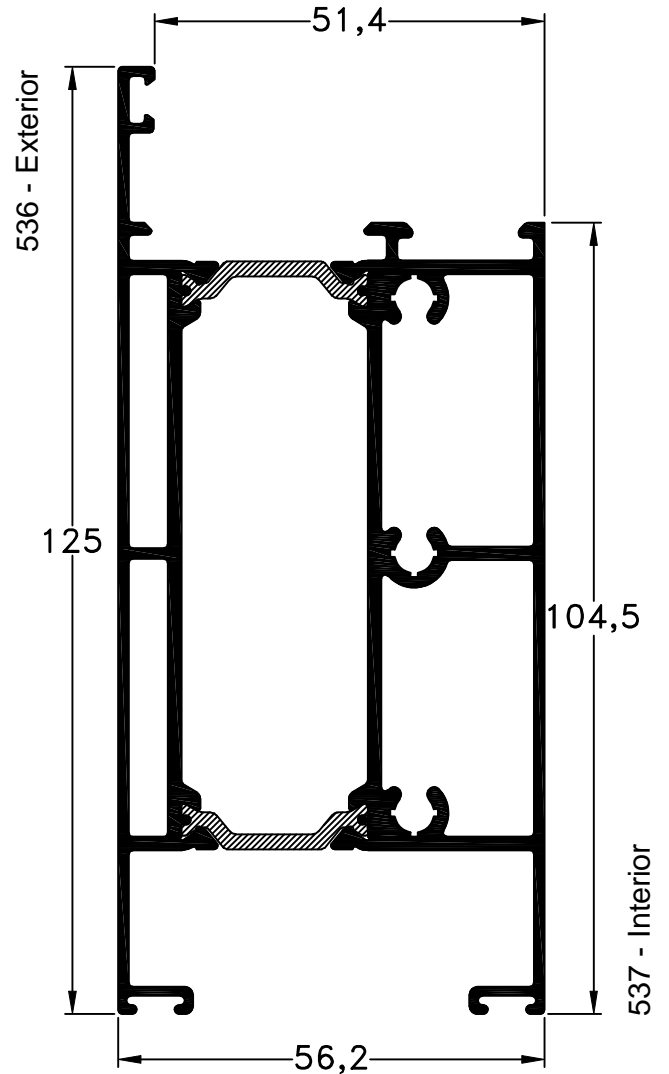
6370 - Parante Puerta M-Tres RPT  
peso: 1,79 Kg/m

Escala 1:1  
Tolerancia en Peso +/- 10%

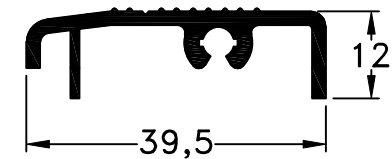
05-04-18 **MEDITERRANEA-RPT.14**



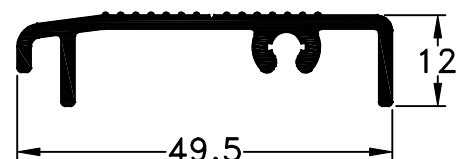
6180 - Zócalo Puerta de Rebatir M-Tres RPT  
peso: 2,62 Kg/m



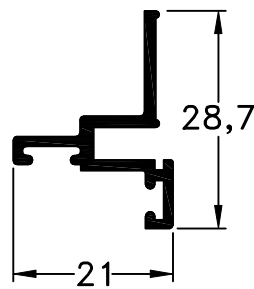
6380 - Zócalo Puerta de Rebatir M-Tres RPT  
peso: 2,68 Kg/m



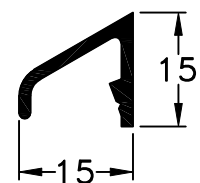
726 - Umbral Transitable  
peso: 0,39 Kg/m



772 - Umbral Transitable M-Tres / 25mm  
peso: 0,44 Kg/m



725 - Tope Inferior Umbral  
peso: 0,26 Kg/m

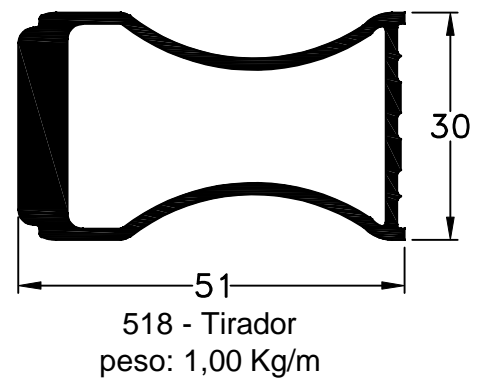
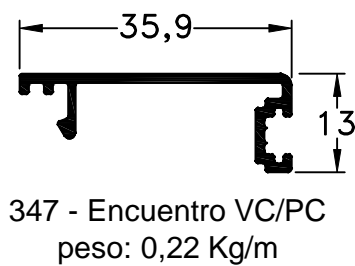
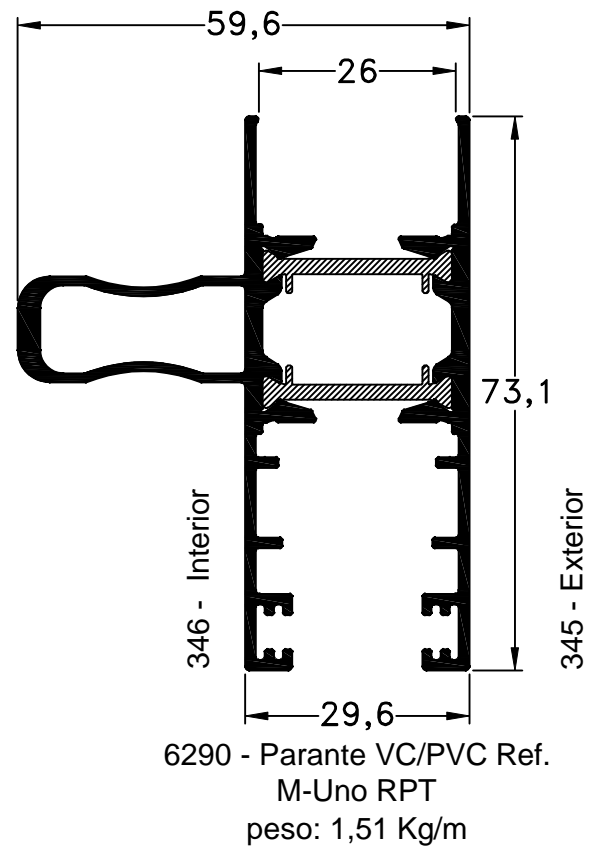
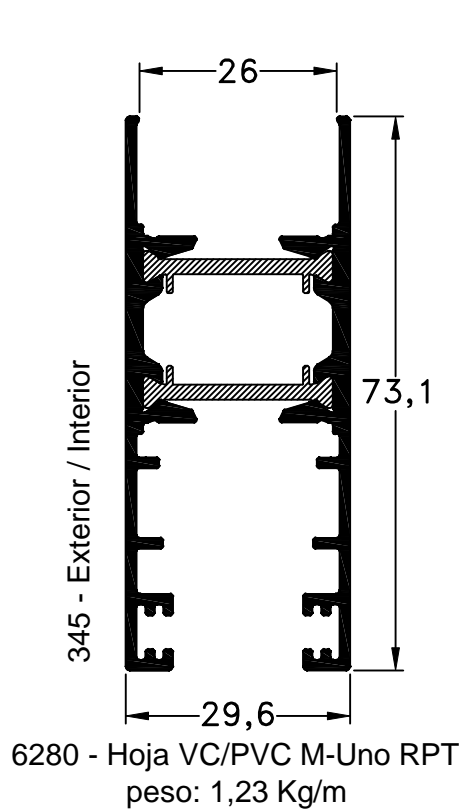
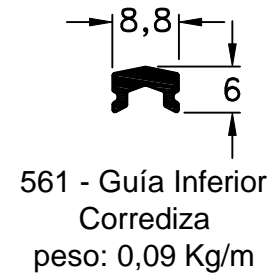
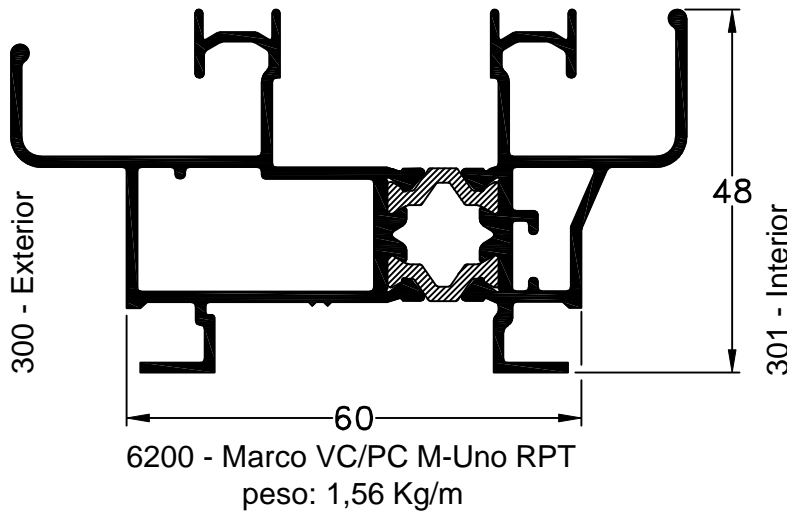


200 - Bota-Agua  
peso: 0,15 Kg/m

Escala 1:1  
Tolerancia en Peso +/- 10%

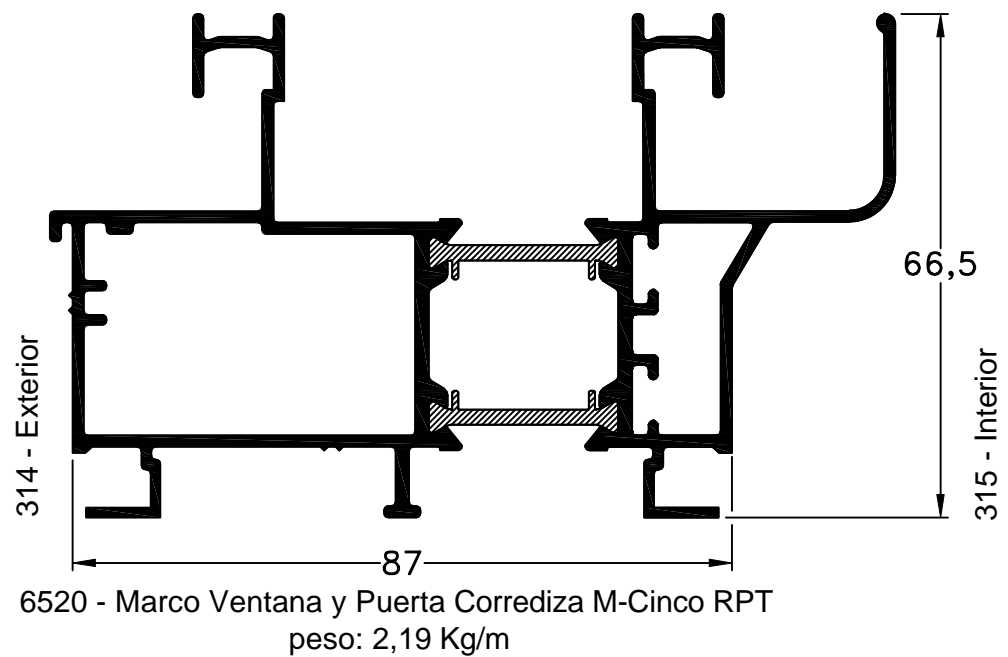
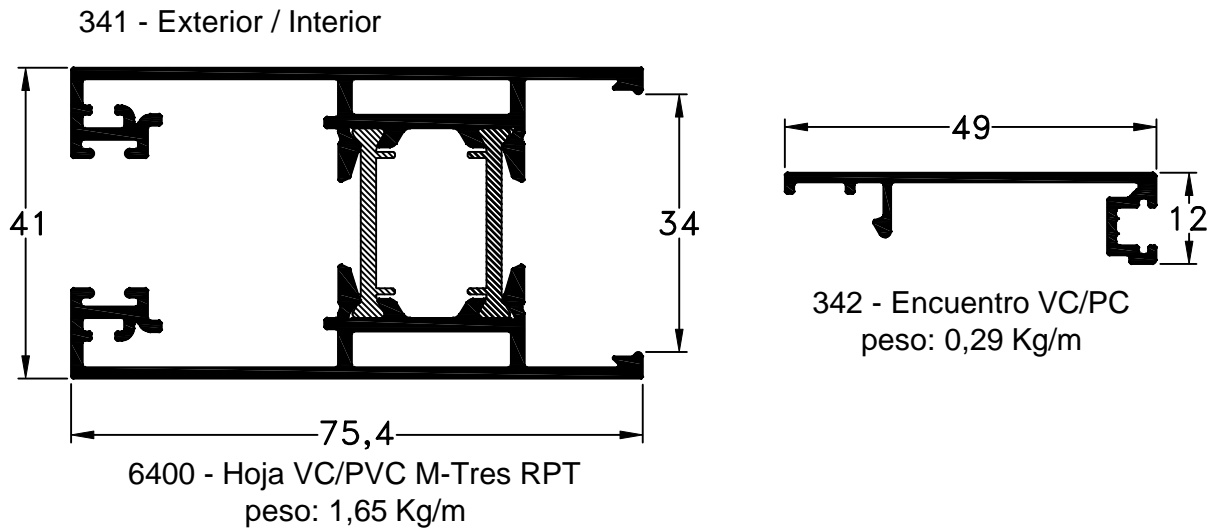
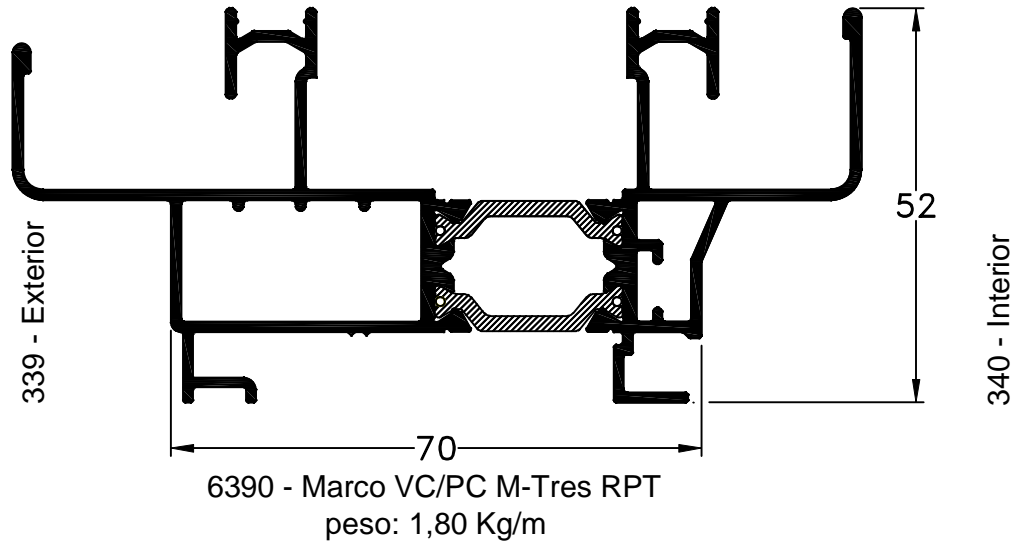
05-04-18 **MEDITERRANEA-RPT.15**





Escala 1:1  
Tolerancia en Peso +/- 10%

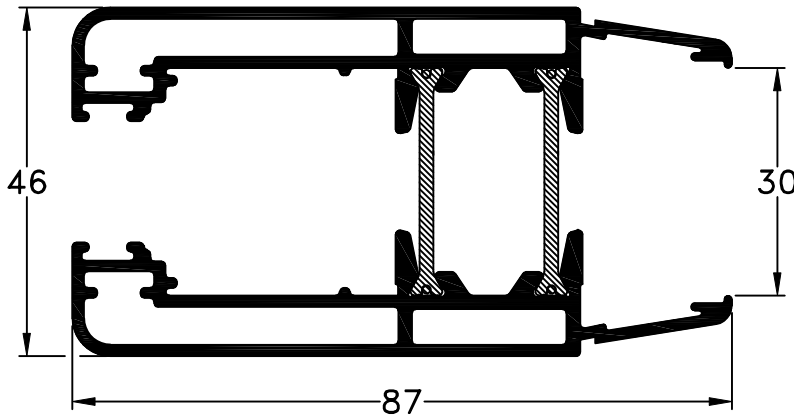
05-04-18 **MEDITERRANEA-RPT.16**



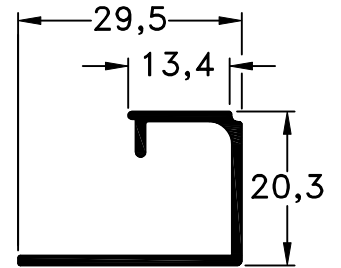
Escala 1:1  
Tolerancia en Peso +/- 10%

05-04-18 **MEDITERRANEA-RPT.17**

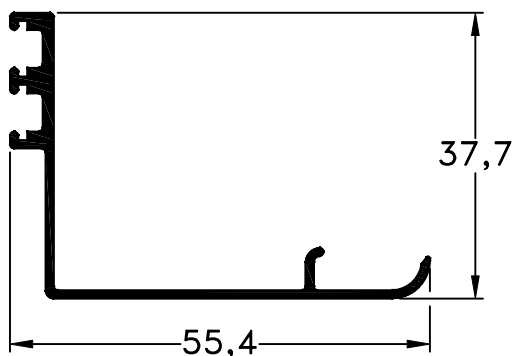
316 - Exterior / Interior



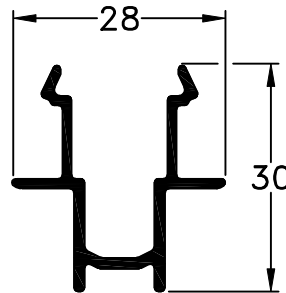
6530 - Hoja Corrediza  
M-Cinco RPT  
peso: 2,06 Kg/m



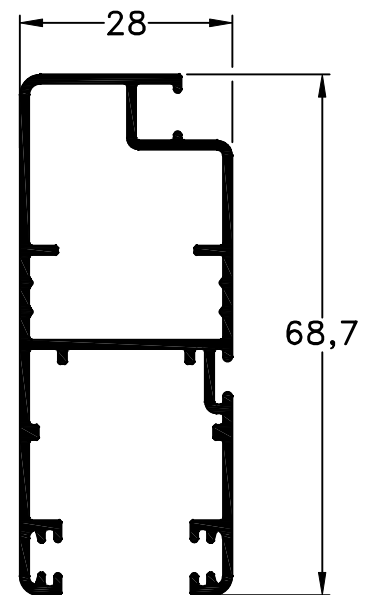
559 - Contravidrio de  
16 mm. para perfil 6530  
peso: 0,24 Kg/m



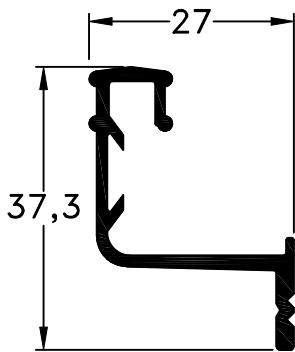
317 - Encuentro para 6530 M-Cinco RPT  
peso: 0,38 Kg/m



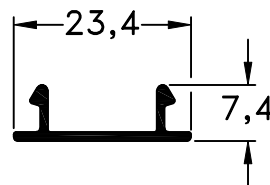
569 - Encuentro  
para 4 Hojas  
peso: 0,33 Kg/m



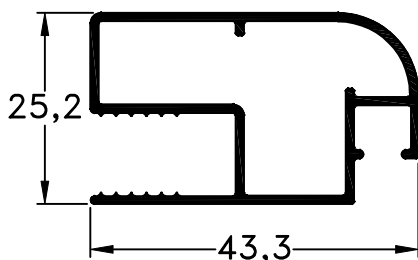
738 - Mosquitero Reforzado  
peso: 0,80 Kg/m



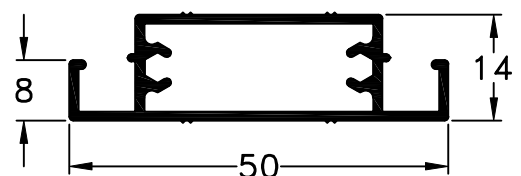
574 - Guía de Mosquitero para  
Conjunto 6520 M-Cinco  
peso: 0,38 Kg/m



739 - Tapa Mosquitero  
Reforzado  
peso: 0,13 Kg/m



108 - Mosquitero  
peso: 0,47 Kg/m

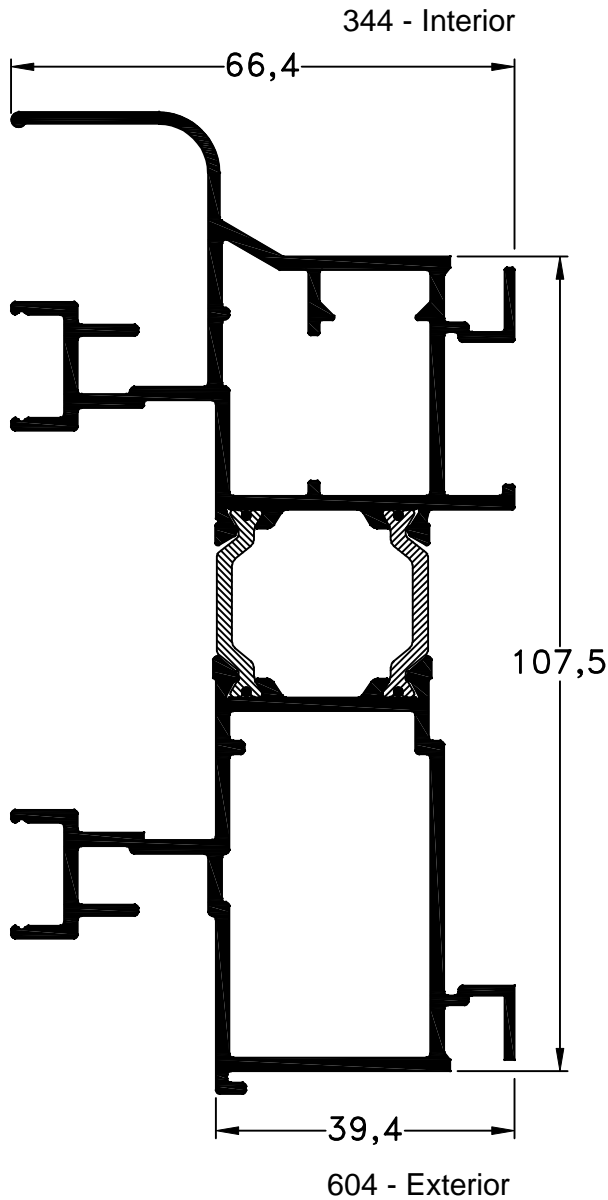


190 - Travesaño  
de Mosquitero  
peso: 0,45 Kg/m

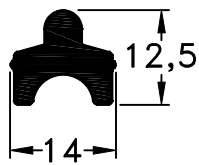
Escala 1:1

Tolerancia en Peso +/- 10%

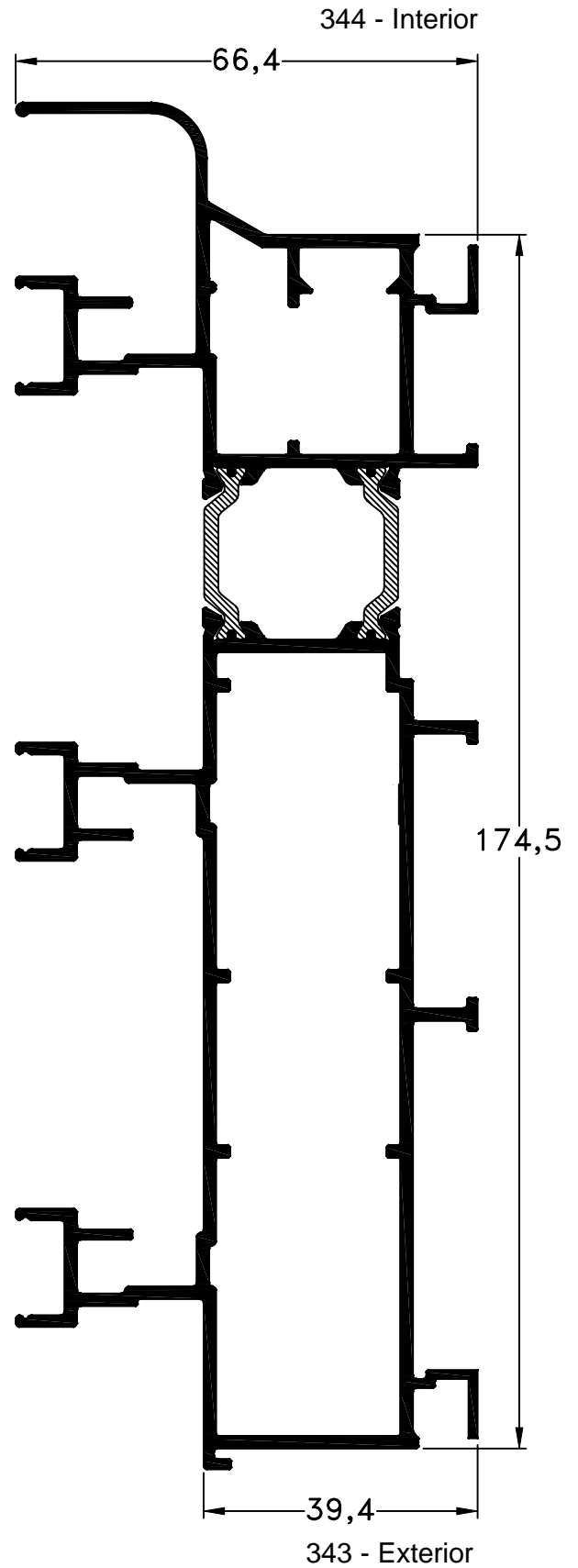
05-04-18 **MEDITERRANEA-RPT.18**



6590 - Marco de Corrediza y Corrediza-Elevable M-Siete RPT  
peso: 2,60 Kg/m



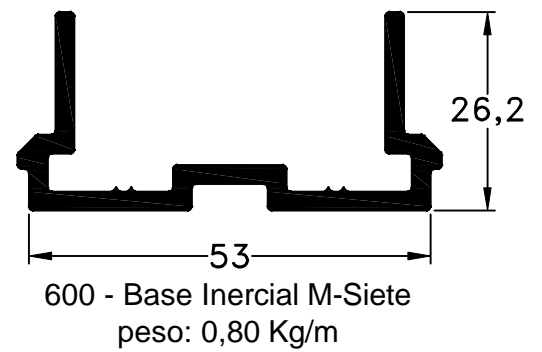
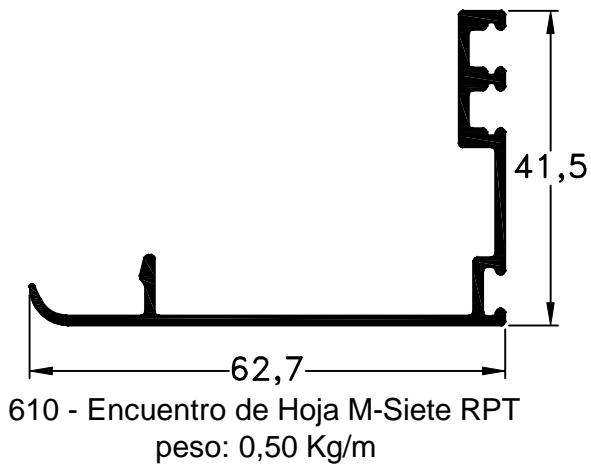
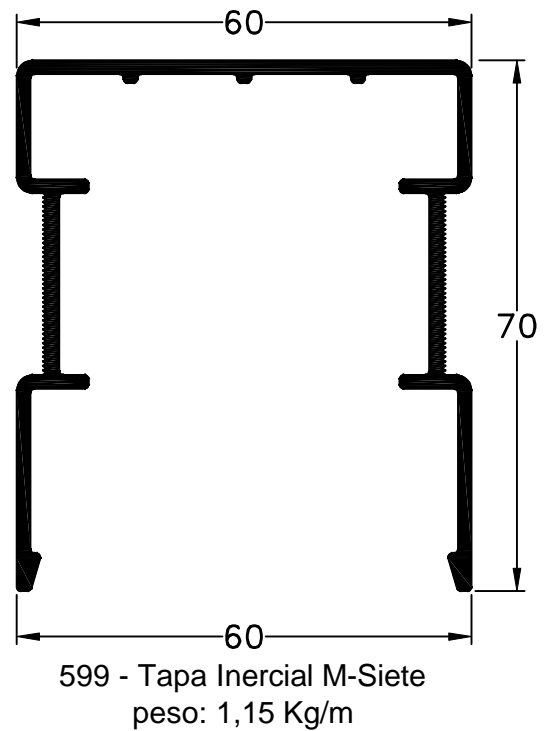
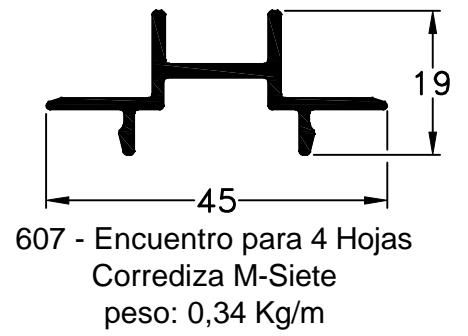
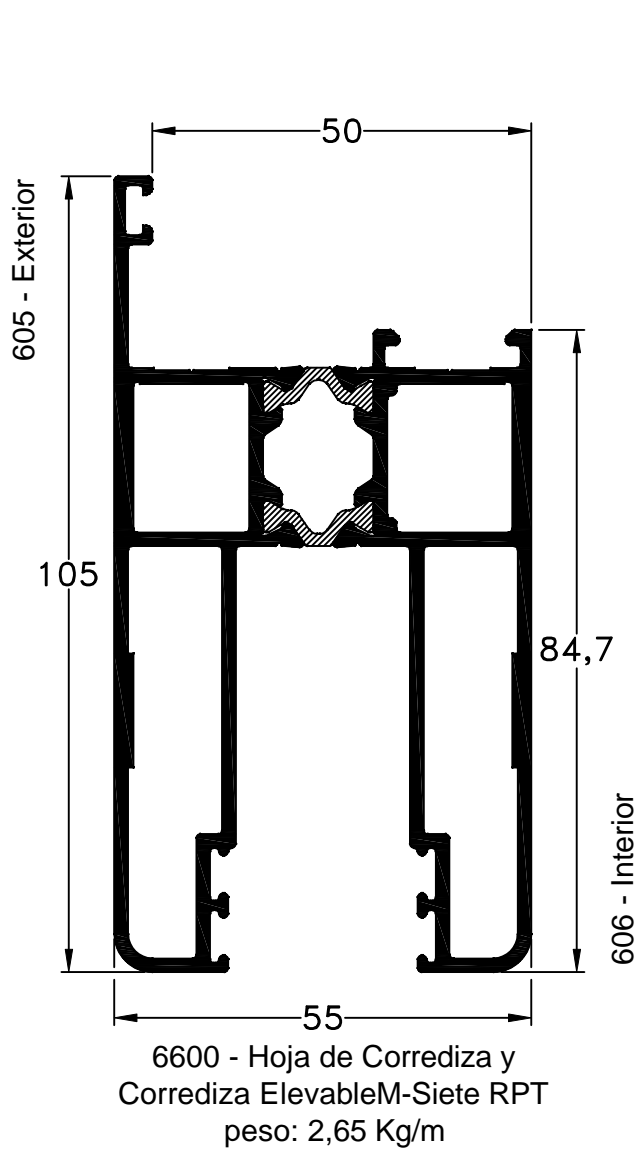
608 - Sobre Guía Marco Corrediza M-Siete  
peso: 0,26 Kg/m



6780 - Marco de 3 Guías Corrediza y Corrediza-Elevable M-Siete RPT  
peso: 3,80 Kg/m

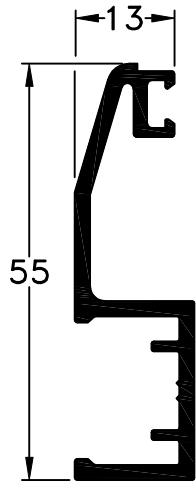
Escala 1:1  
Tolerancia en Peso +/- 10%

05-04-18 **MEDITERRANEA-RPT.19**

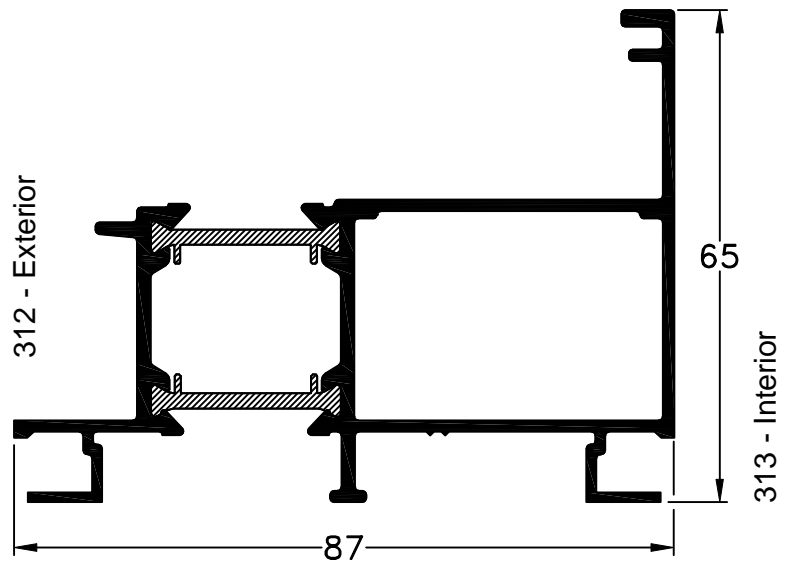


Escala 1:1  
Tolerancia en Peso +/- 10%

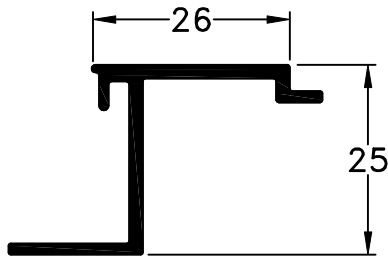
05-04-18 **MEDITERRANEA-RPT.20**



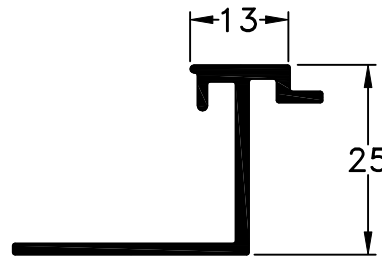
859 - Soporte Vidrio M-Cinco  
peso: 0,57 Kg/m



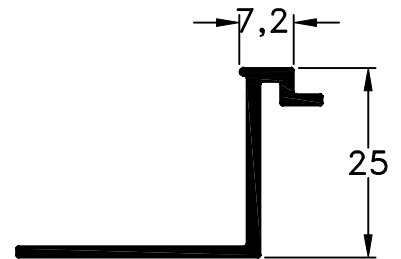
6510 - Marco Paño Fijo M-Cinco RPT  
peso: 1,53 Kg/m



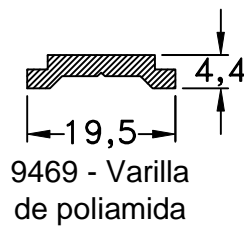
545 - Contravidrio M-Cinco  
de 31,5 mm  
peso: 0,35 Kg/m



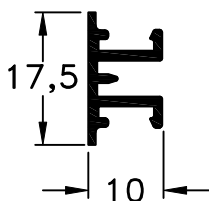
546 - Contravidrio M-Cinco  
de 17,5 mm  
peso: 0,35 Kg/m



611 - Contravidrio  
de 7.2 mm  
peso: 0,30 Kg/m



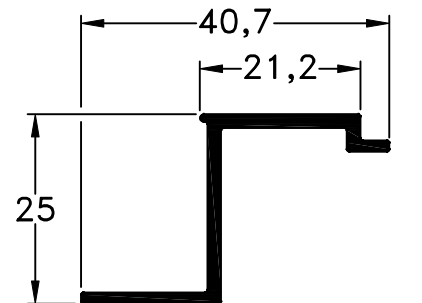
9469 - Varilla  
de poliamida



540 - Tapa Tornillo  
Paño Fijo M-Cinco  
peso: 0,15 Kg/m



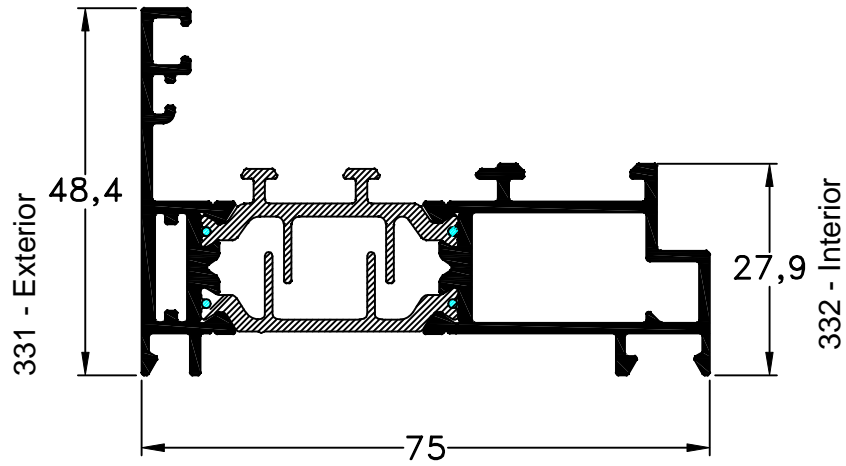
703 - Perfil de  
Aluminio  
peso: 0,16 Kg/m



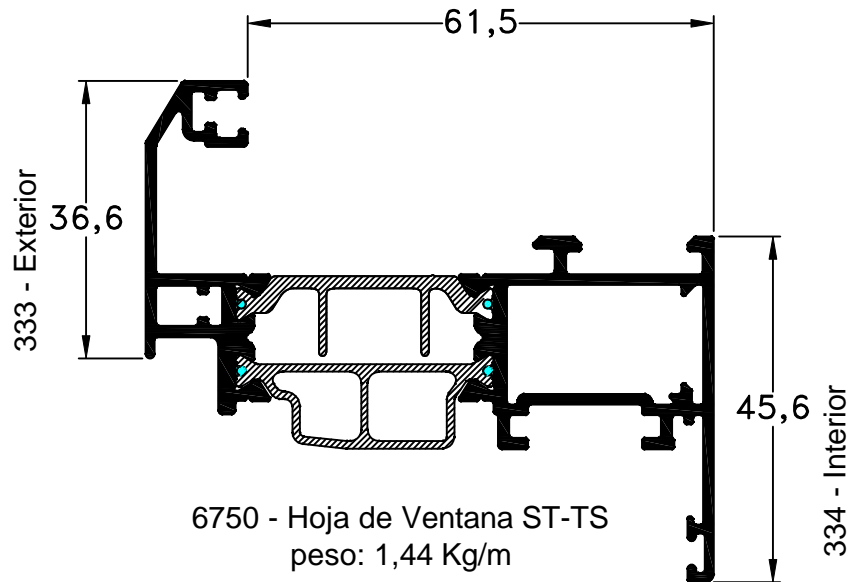
612 - Contravidrio M-Cinco  
de 21.2 mm  
peso: 0,31 Kg/m

Escala 1:1  
Tolerancia en Peso +/- 10%

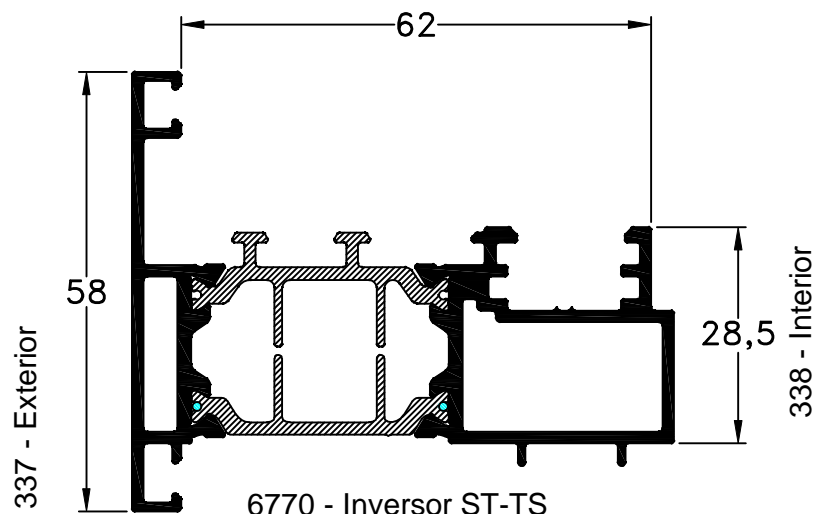
05-04-18 **MEDITERRANEA-RPT.21**



6740 - Marco Ventana ST-TS  
peso: 1,33 Kg/m



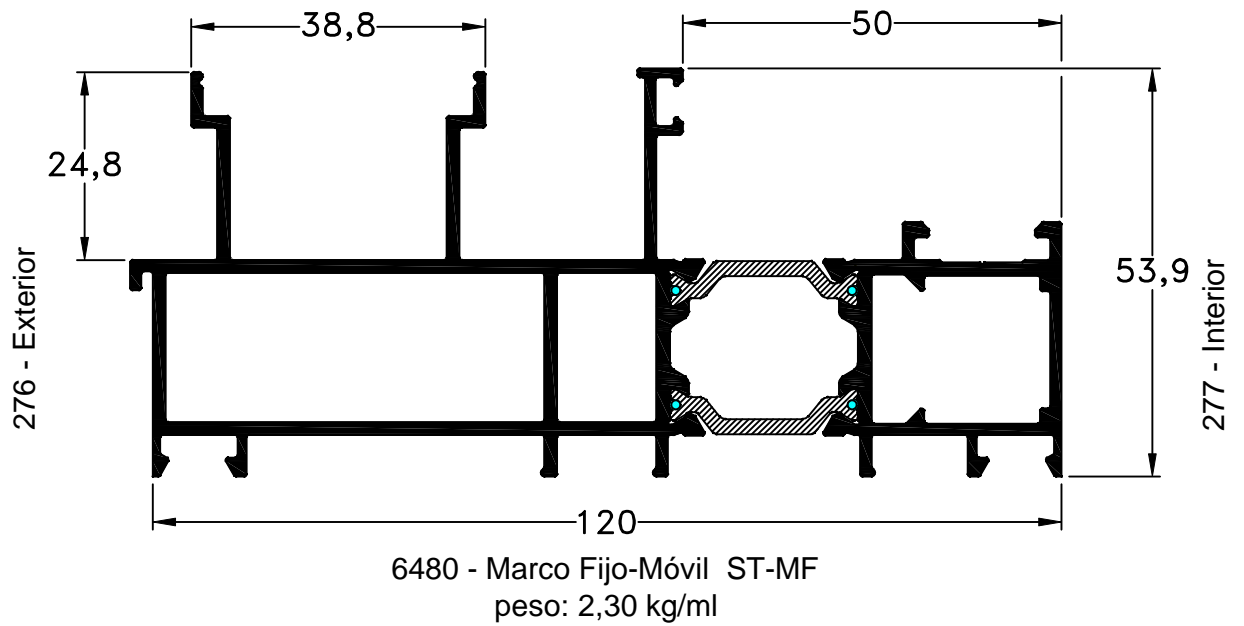
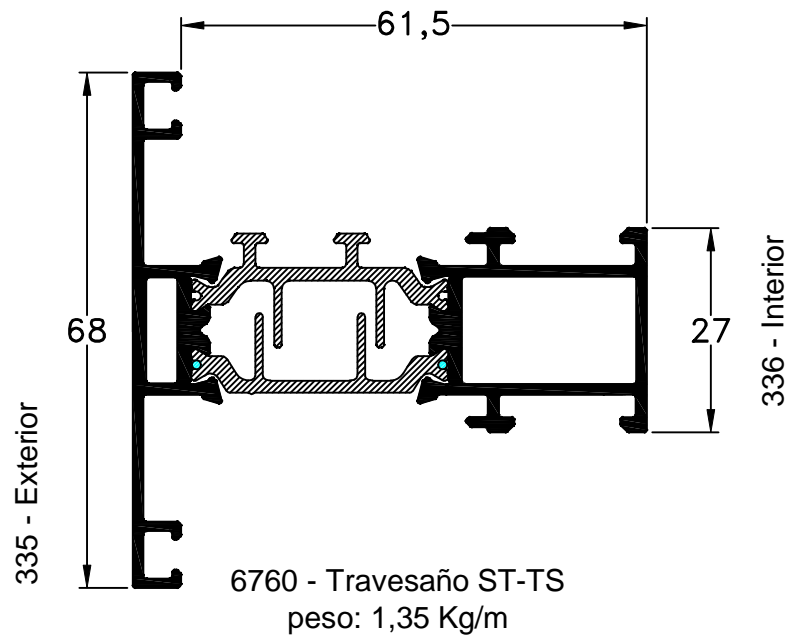
6750 - Hoja de Ventana ST-TS  
peso: 1,44 Kg/m



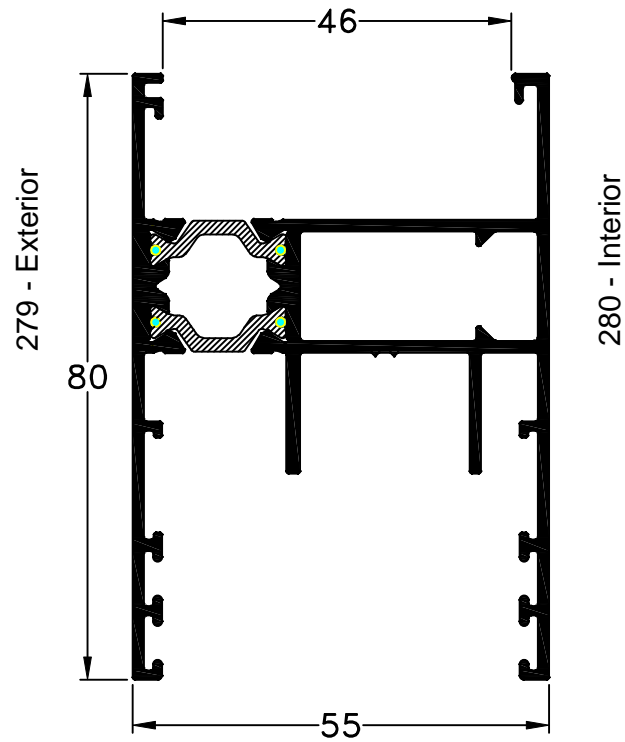
6770 - Inversor ST-TS  
peso: 1,45 Kg/m

Escala 1:1  
Tolerancia en Peso +/- 10%

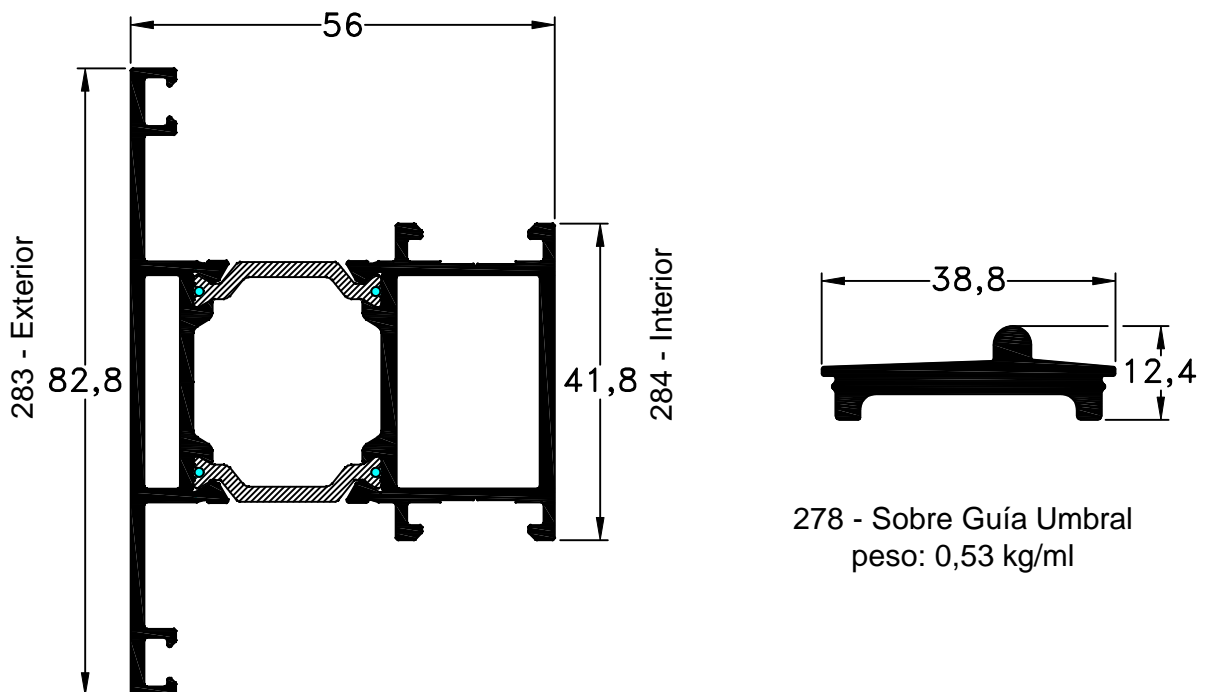
05-04-18 **MEDITERRANEA-RPT.22**







6490 - Hoja Recta - ST-MF Elevable  
peso: 1,61 kg/ml

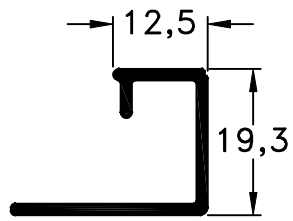


6500 - Encuentro Central Fijo-Móvil ST-MF  
peso: 1,62 kg/ml

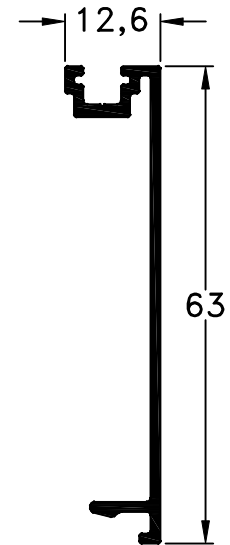
278 - Sobre Guía Umbral  
peso: 0,53 kg/ml

Escala 1:1  
Tolerancia en Peso +/- 10%

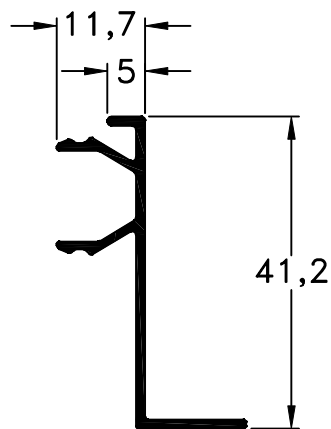
05-04-18 **MEDITERRANEA-RPT.24**



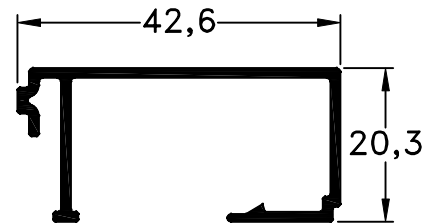
282 - Compensador Hoja  
peso: 0,24 kg/ml



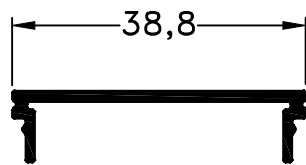
281 - Encuentro Central  
peso: 0,35 kg/ml



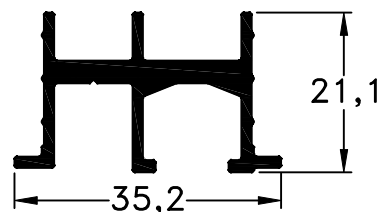
285 - Tapa Vertical  
Lado Móvil  
peso: 0,26 kg/ml



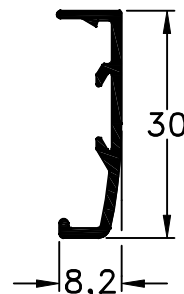
286 - Tapa Horizontal  
Lado Móvil  
peso: 0,37 kg/ml



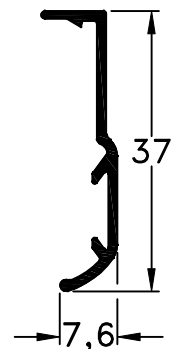
288 - Tapa Lateral Marco  
peso: 0,23 kg/ml



287 - Sobre Guía Soft Close  
peso: 0,49 kg/ml



145 - Contramarco  
Largo std.: 6150 mm  
peso: 0,17 Kg/m

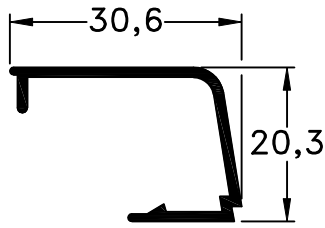


146 - Contramarco  
Largo std.: 6150 mm  
peso: 0,19 Kg/m

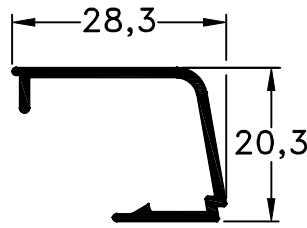
Escala 1:1

Tolerancia en Peso +/- 10%

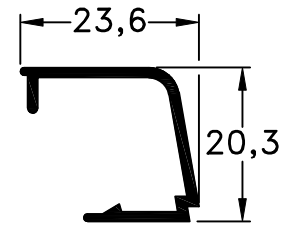
05-04-18 **MEDITERRANEA-RPT.25**



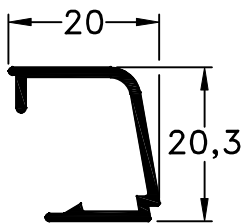
870 - Contravidrio  
peso: 0,23 Kg/m



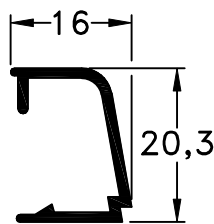
380 - Contravidrio  
peso: 0,22 Kg/m



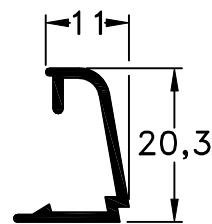
698 - Contravidrio  
peso: 0,20 Kg/m



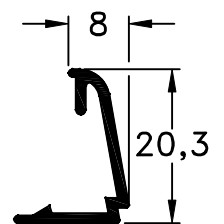
525 - Contravidrio  
peso: 0,19 Kg/m



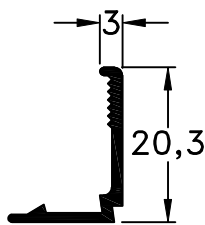
523 - Contravidrio  
peso: 0,17 Kg/m



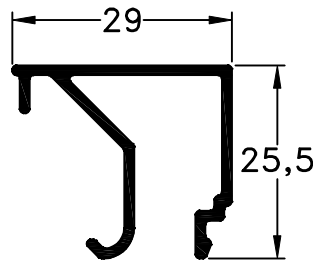
705 - Contravidrio  
peso: 0,16 Kg/m



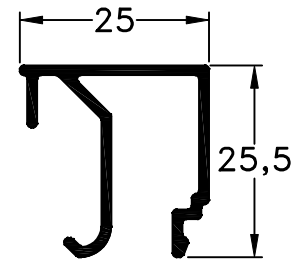
526 - Contravidrio  
peso: 0,15 Kg/m



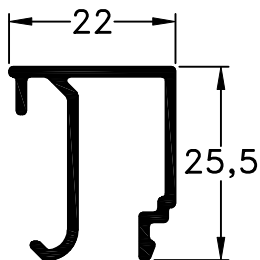
699 - Contravidrio  
peso: 0,13 Kg/m



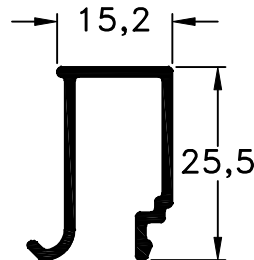
876 - Contravidrio  
Recto de 29mm  
peso: 0,33 Kg/m



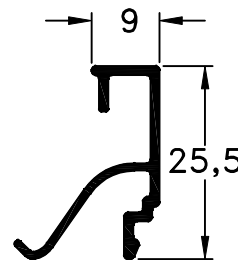
880 - Contravidrio  
Recto de 25 mm  
peso: 0,32 Kg/m



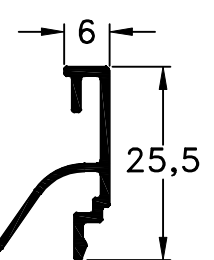
877 - Contravidrio  
Recto de 22 mm  
peso: 0,30 Kg/m



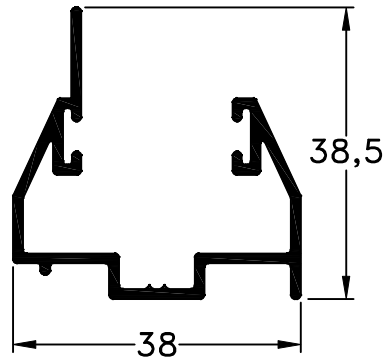
878 - Contravidrio  
Recto de 15.2mm  
peso: 0,25 Kg/m



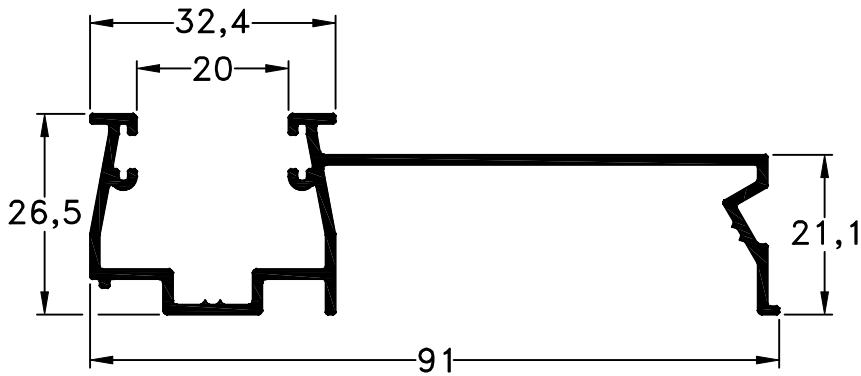
885 - Contravidrio  
Recto de 9 mm  
peso: 0,20 Kg/m



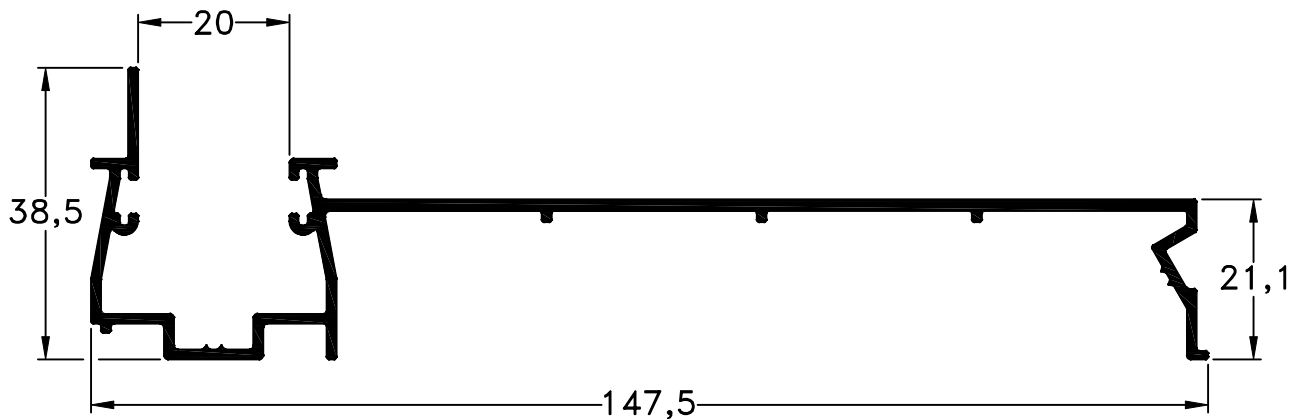
887 - Contravidrio  
Recto de 6 mm  
peso: 0,19 Kg/m



577 - Guía Postiza de Cortina  
Largo std.: 6150 mm  
peso: 0,49 Kg/m



153 - Guía de Cortina Común  
Largo std.: 6150 mm  
peso: 0,70 Kg/m

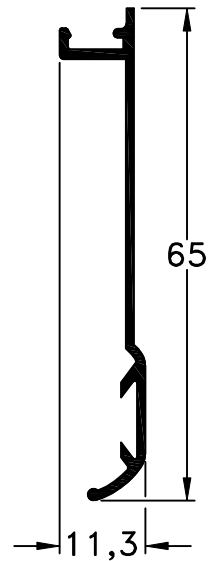


154 - Guía de Cortina Regulable (Tipo Barrio)  
Largo std.: 6150 mm  
peso: 1,02 Kg/m

Dimensiones de Corte Contramarco 857	Ventana			Puerta		
	Cant.	Largo	Corte	Cant.	Largo	Corte
	2	A+115	45° 45°	1	A+115	45° 45°
2	H+115	45° 45°	2	H+58	45° 90°	

Accesorios Contramarco 857				
Código	Descripción	Forma	Ventana	Puerta
8919	Esc. Contramarco E-66		4 Unidades	2 Unidades
8371	Clip Mediterránea		s/m	s/m

s/m: según medida.

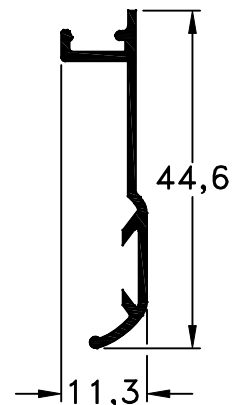


857 - Contramarco  
largo std.: 6150 mm  
peso: 0,27 Kg/m

Dimensiones de Corte Contramarco 862	Ventana			Puerta		
	Cant.	Largo	Corte	Cant.	Largo	Corte
	2	A+74	45° 45°	1	A+74	45° 45°
2	H+74	45° 45°	2	H+37	45° 90°	

Accesorios Contramarco 862				
Código	Descripción	Forma	Ventana	Puerta
8919	Esc. Contramarco E-66		4 Unidades	2 Unidades
8371	Clip Mediterránea		s/m	s/m

s/m: según medida.

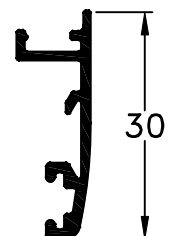


862 - Contramarco  
largo std.: 6150 mm  
peso: 0,21 Kg/m

Dimensiones de Corte Contramarco 884	Ventana			Puerta		
	Cant.	Largo	Corte	Cant.	Largo	Corte
	2	A+46	45° 45°	1	A+46	45° 45°
2	H+46	45° 45°	2	H+23	45° 90°	

Accesorios Contramarco 884				
Código	Descripción	Forma	Ventana	Puerta
8919	Esc. Contramarco E-66		4 Unidades	2 Unidades
8440	Burlete B-57		s/m	s/m
8371	Clip Mediterránea		s/m	s/m

s/m: según medida.



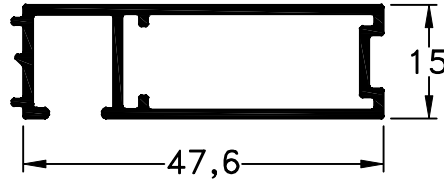
884 - Contramarco  
Largo std.: 6150 mm  
Peso: 0,20 Kg/m

Escala 1:1

Tolerancia en Peso +/- 10%

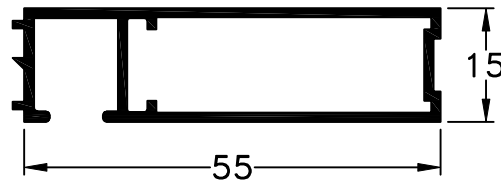
05-04-18 **MEDITERRANEA-RPT.28**

Dimensiones de Corte Premarcos 647, 648		
Cant.	Largo	Corte
2	A+36	45° 45°
2	H+36	45° 45°

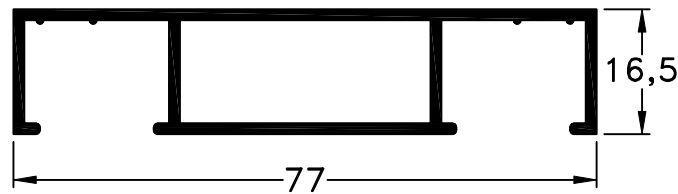


647 - Premarco  
 largo std.: 6150 mm  
 peso: 0,46 Kg/m

Dimensiones de Corte Premarco 715		
Cant.	Largo	Corte
2	A+39	45° 45°
2	H+39	45° 45°



648 - Premarco  
 largo std.: 6150 mm  
 peso: 0,50 Kg/m



715 - Premarco  
 Largo Std.: 6150 mm  
 Peso: 0,70 Kg/m

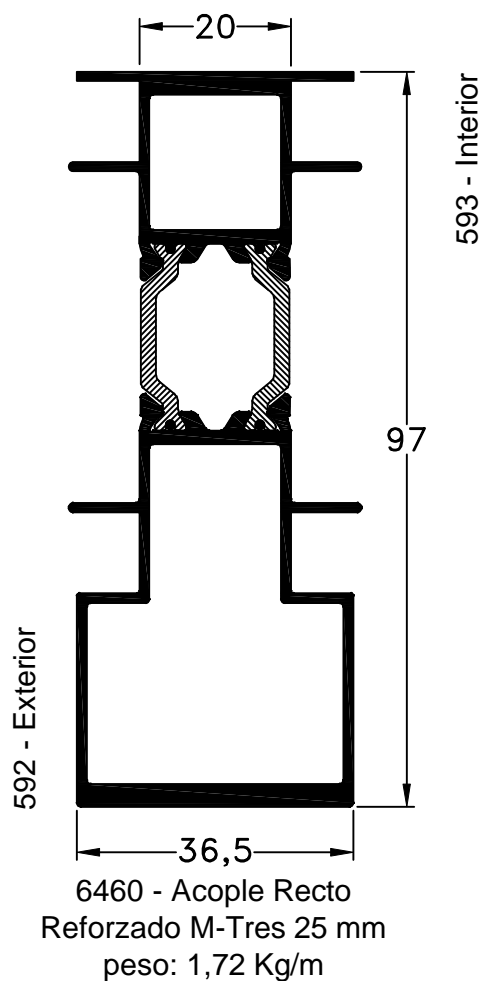
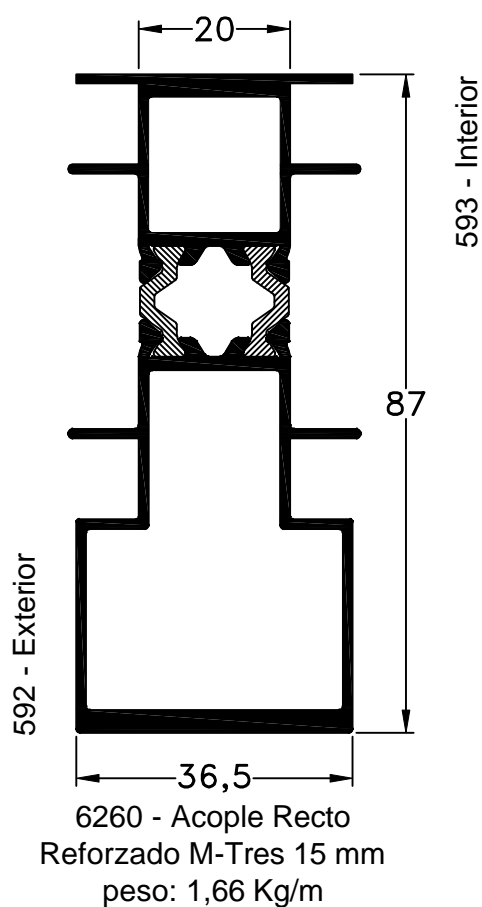
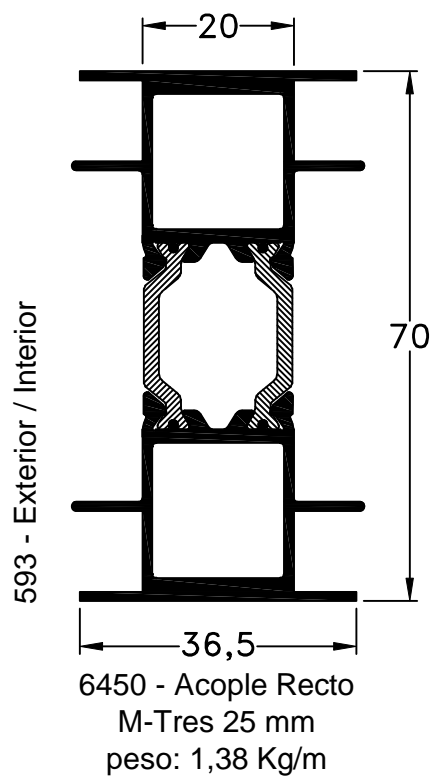
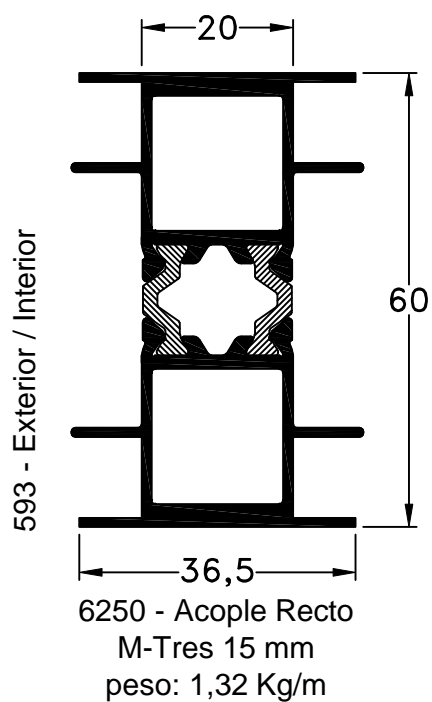
Accesorios Premarco				
Ítem	Código	Descripción	Forma	Cantidad
Esc. de Armado	8725	Escuadra para Premarco 647 (27,6 mm.)		4 Unidades
	8723	Escuadra para Premarco 648 E-78		
	8929	Escuadra para Premarco 715 A-702		
Taco de Regul.	9318	Taco de Regulación T-088, para Perfiles de Marco, Mediterranea		
	8927	Taco de Regulación T-88, para Perfiles de Marco		
Tornillo	-	Tornillo de Fijación		s/m
Tapa Tornillo	8945	Tapa Cabeza de Tornillo T-95		s/m
Grampa	8722	Grampa de Amure		s/m
Esquinero	8724	Escuadra Esquinera de Premarco		4 Unidades

s/m: según medida.

Escala 1:1

Tolerancia en Peso +/- 10%

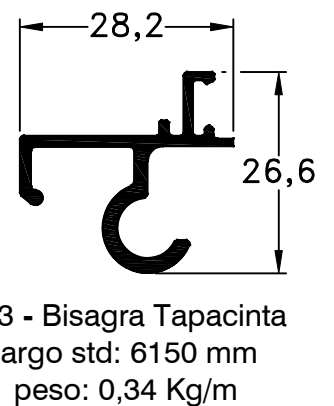
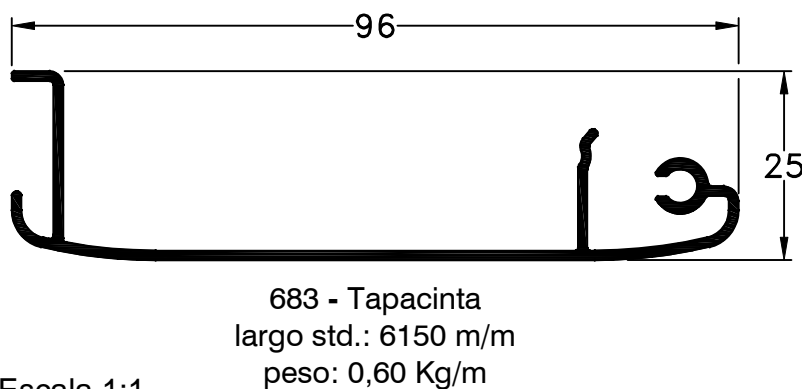
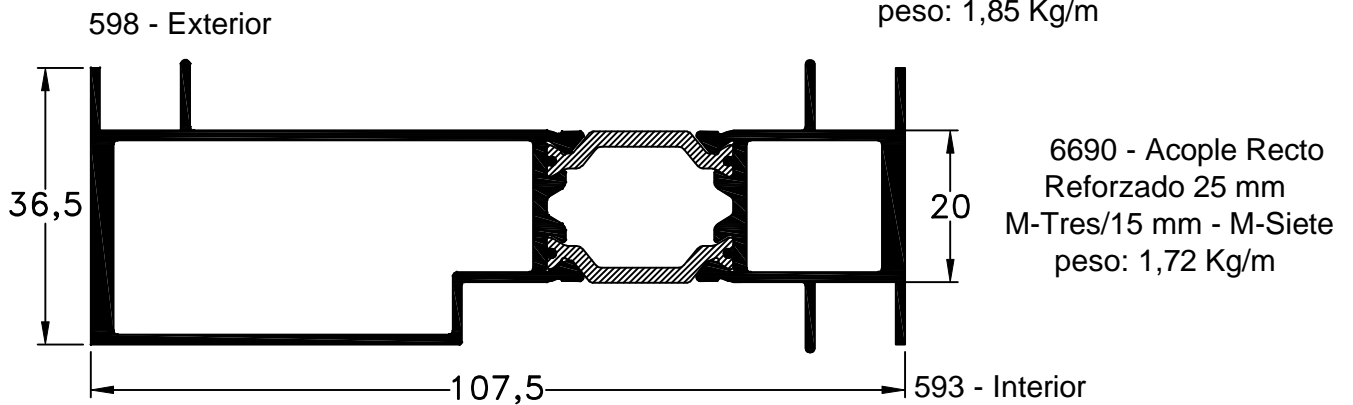
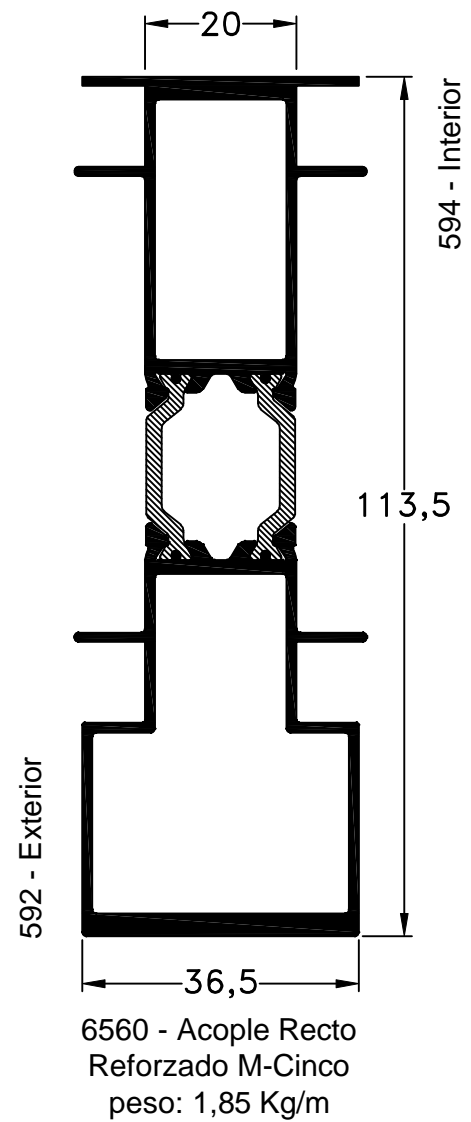
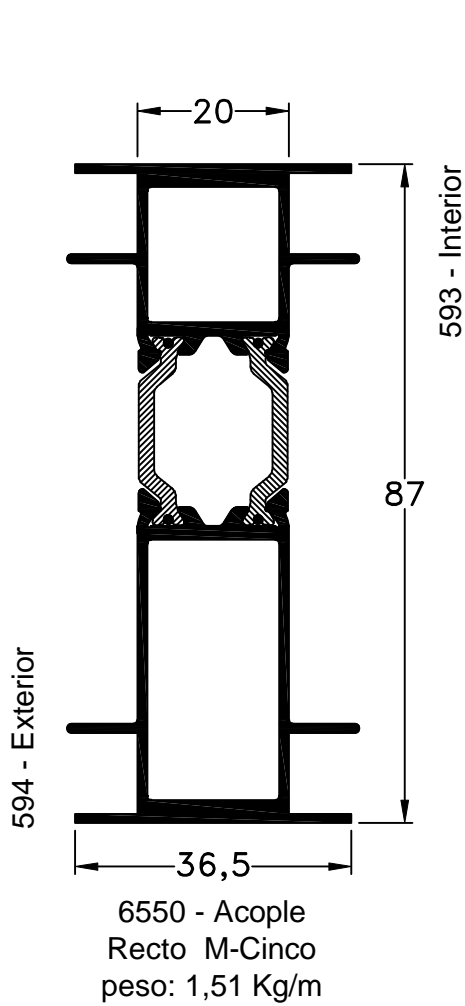
05-04-18 **MEDITERRANEA-RPT.29**



Escala 1:1

Tolerancia en Peso +/- 10%

 05-04-18 **MEDITERRANEA-RPT.30**



Escala 1:1  
Tolerancia en Peso +/- 10%

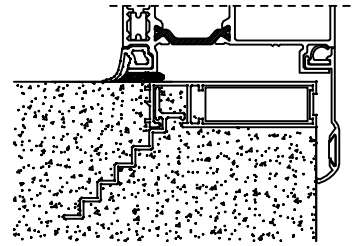
05-04-18 **MEDITERRANEA-RPT.31**



A)

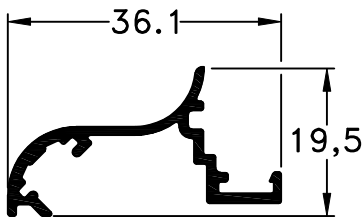
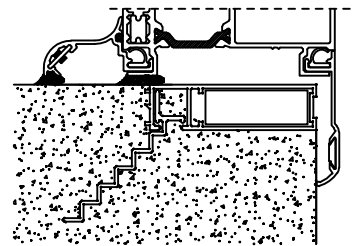


Burlate de EPDM



Burlate Exterior		
Código	Descripción	Cantidad
9417	Burlate Exterior Cubre Sello	2A + 2H

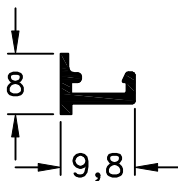
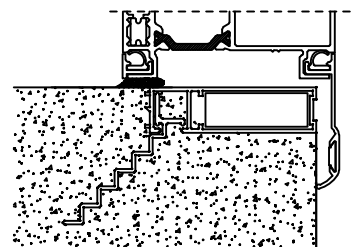
B)


 727 - Embellecedor de Marco  
peso: 0,26 Kg/m


Dimensiones de Corte Perfil Exterior - Embellecedor 727						
Código	Peso kg/m	Forma	Función	Cant.	Largo	Corte
727	0,26		Embellecedor	2	A	45° 45°
				2	H	45° 45°

Accesorios para Colocación del Perfil 727		
Código	Descripción	Cantidad
8371	Clip Mediterránea	s/m
8951	Escuadra de Alineación	4 Unidades

C)


 310 - Tapa Terminación Coplanar Marco  
Largo std.: 6150 mm  
peso: 0,07 Kg/m


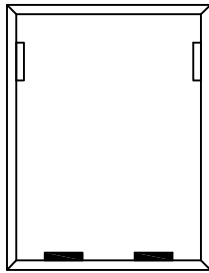
Dimensiones de Corte Perfil Exterior 310						
Código	Peso kg/m	Forma	Función	Cant.	Largo	Corte
310	0,07		Embellecedor	2	A	45° 45°
				2	H	45° 45°

Accesorios para Colocación del Perfil 310		
Código	Descripción	Cantidad
8371	Clip Mediterránea	s/m

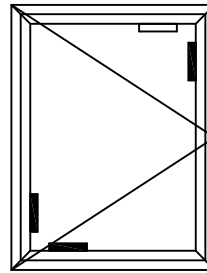
Escala 1:1

Tolerancia en Peso +/- 10%

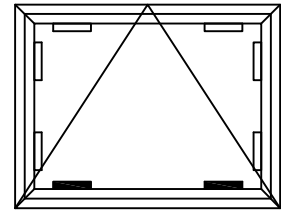
 05-04-18 **MEDITERRANEA-RPT.32**



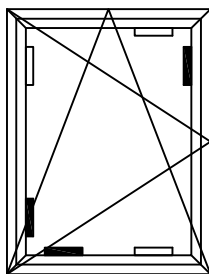
Paño Fijo



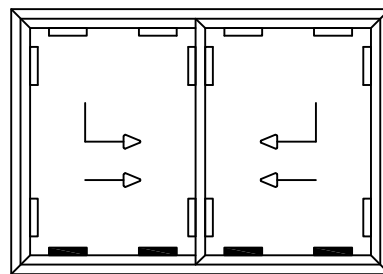
Ventana de Rebatir



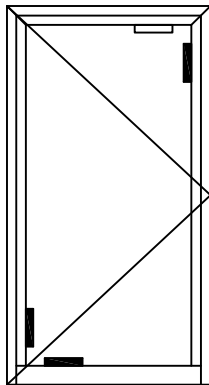
Ventana Banderola



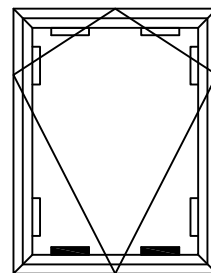
Ventana Oscilo Batiente



Ventana y Puerta Corrediza o Corrediza-Elevable



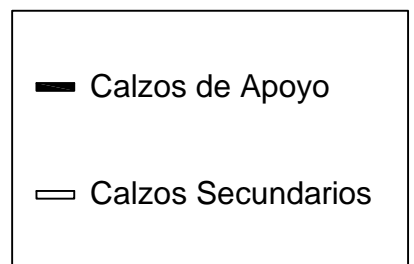
Puerta de Rebatir

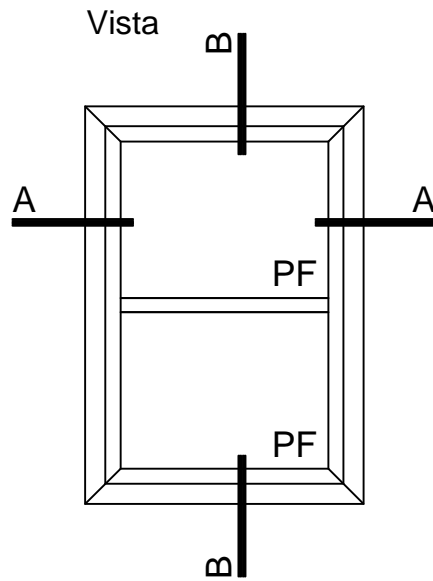


Ventana Desplazable a Tijera

Recomendaciones:

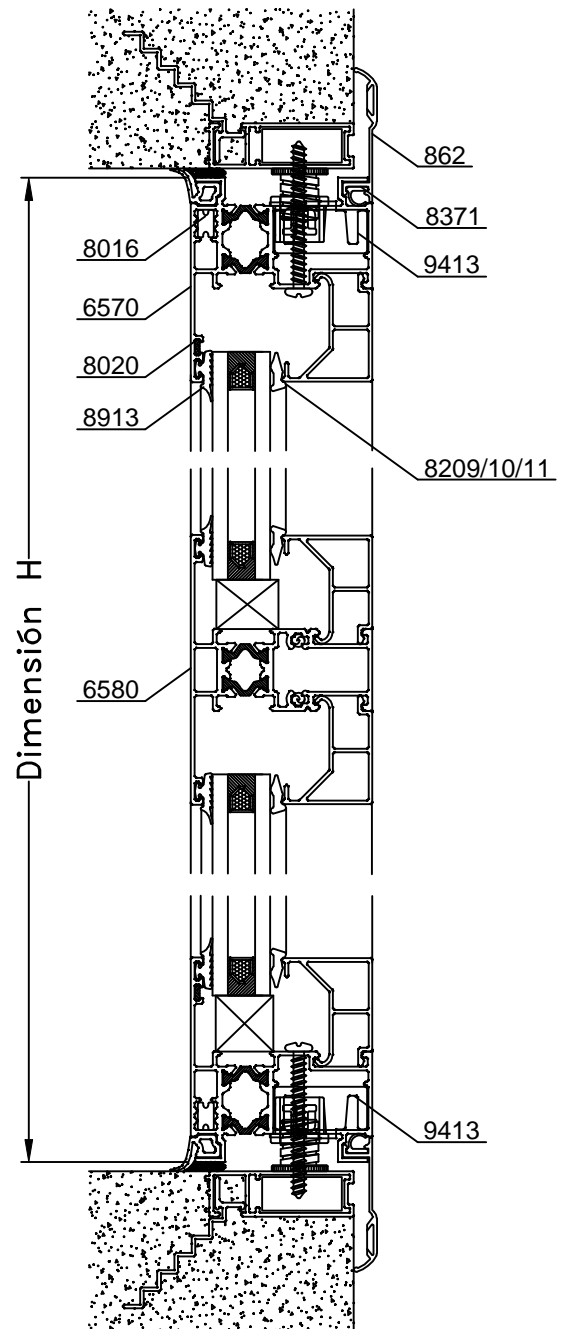
- En las Ventanas y Puertas Corredizas los calzos de apoyo deberán colocarse encima de las ruedas
- Dureza de los Calzos de Apoyo: entre 65° a 75° Shore
- Dureza de los Calzos Secundarios: entre 35° a 45° Shore



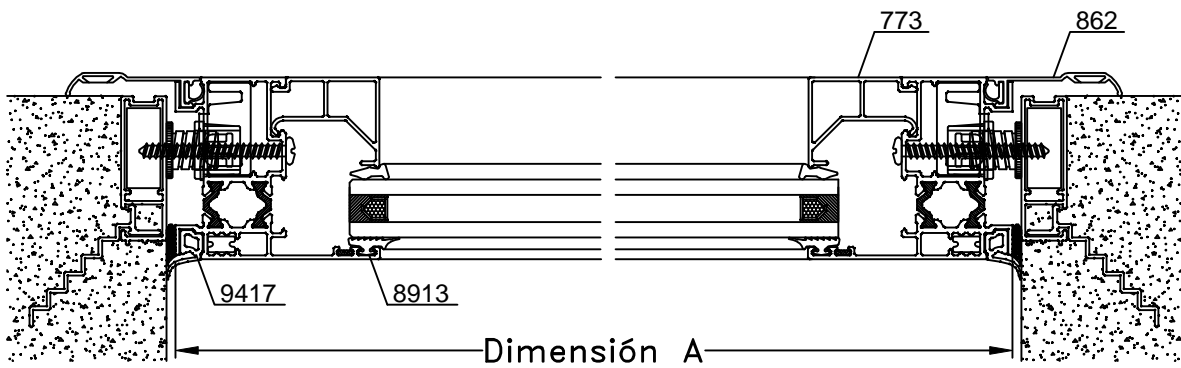


Disponible Exclusivamente  
para Acristamiento con  
DVH 4+9+4

B-B Corte Vertical



A-A Corte Horizontal



Escala 1:2.5

Tolerancia en Peso +/- 10%

05-04-18 **MEDITERRANEA-RPT.34**

Dimensiones de Corte						
Código	Peso Kg/m	Forma	Función	Cant.	Largo	Corte
6570	1,37		Marco	2	A	45° 45°
				2	H	45° 45°
773	0,42		Contrav. Recto	2	A - 73	90° 90°
				2	H - 135	90° 90°
6580	1,52		Traves. Angosto	-	A - 73	90° 90°

Dimensiones de Corte Contramarco: pág. 24

\* Medidas en milímetros

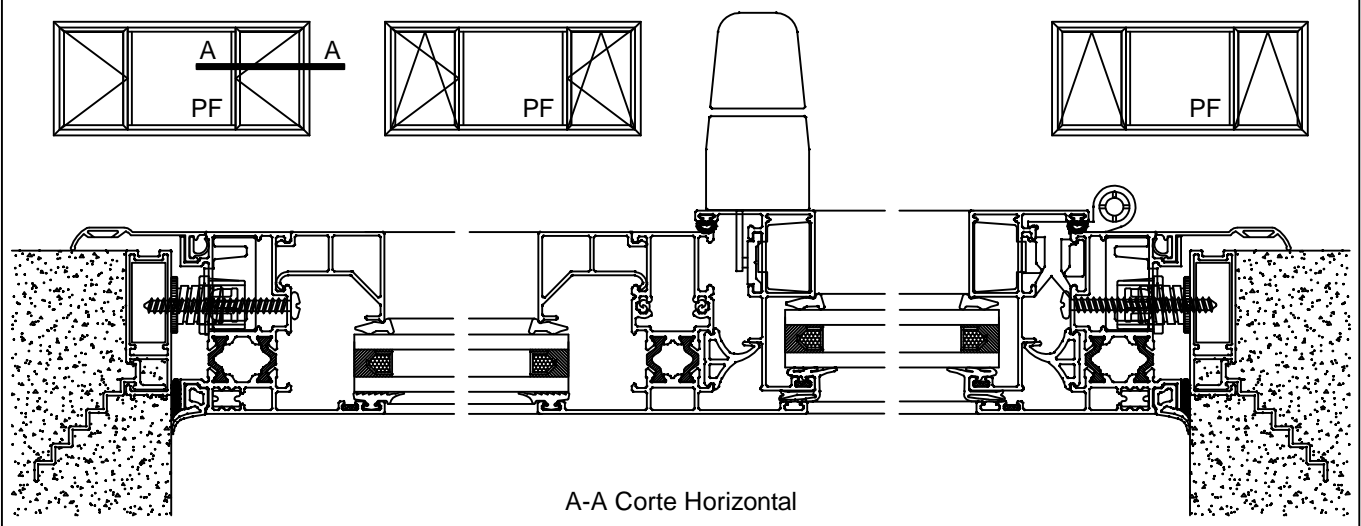
Dimensiones de Corte Premarco: pág. 25

Detalle de Accesorios				S/Travesaño	C/ 1 Travesaño
Ítem	Código	Descripción	Forma	Cantidad	Cantidad
Esc. de Armado	9413	Esc. de Armado Mediterranea RPT E25		4 Unidades	4 Unidades
	8020	Esc. de Alineación Marco AA - 107	-	4 Unidades	4 Unidades
	8016	Esc. de Alineación		4 Unidades	4 Unidades
Burlete Vidrio	8913	Burlete de Acristalamiento B-68		2A + 2H	2A + 2H + 2 Largos x Trav.
Cuña Vidrio	8209	Cuña Chica		2A + 2H	2A + 2H + 2 Largos x Trav.
	8210	Cuña Mediana			
	8211	Cuña Grande			
Burlete Exterior	9417	Burlete Exterior Tapa de Sellado		2A + 2H	2A + 2H
Tornillo	8368	Tornillo Parker Parte I		-	4 Unidades x Travesaño

s/m: según medida

Accesorios Contramarco: pág. 24 Accesorios Premarco: pág. 25

Es posible combinar el Paño Fijo con Ventanas de Rebatir, Ventanas Oscilo-Batientes y Ventanas Banderola utilizando un mismo Marco Perimetral.

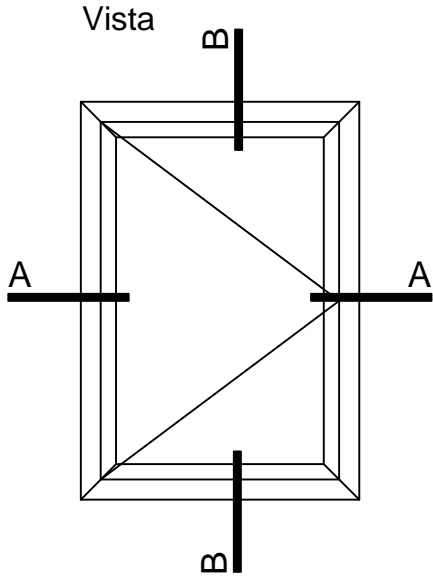


A-A Corte Horizontal

Escala 1:2.5

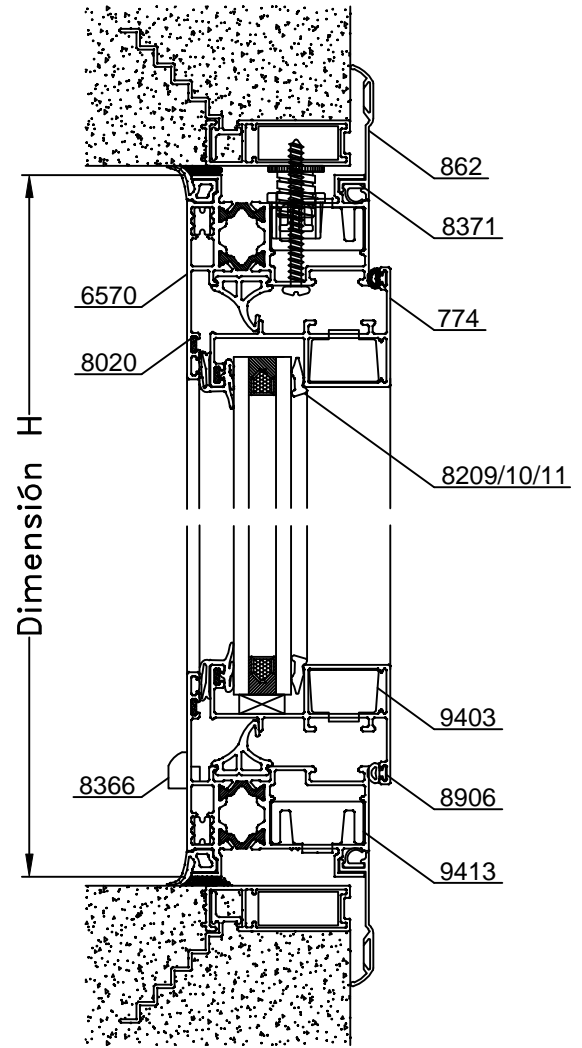
Tolerancia en Peso +/- 10%

 05-04-18 **MEDITERRANEA-RPT.35**

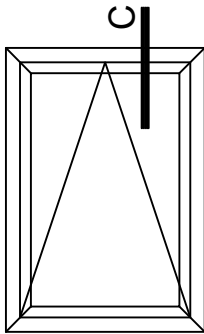


Disponible  
Exclusivamente para  
Acrilamiento con  
DVH 4+9+4

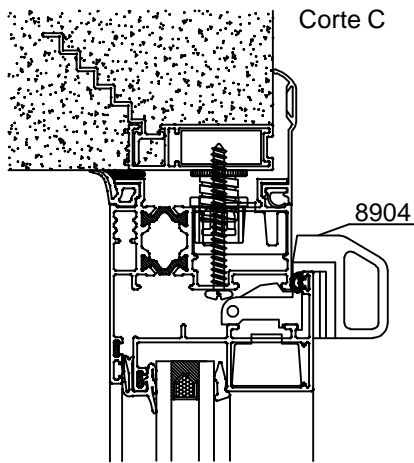
B-B Corte Vertical



Opción de Banderola

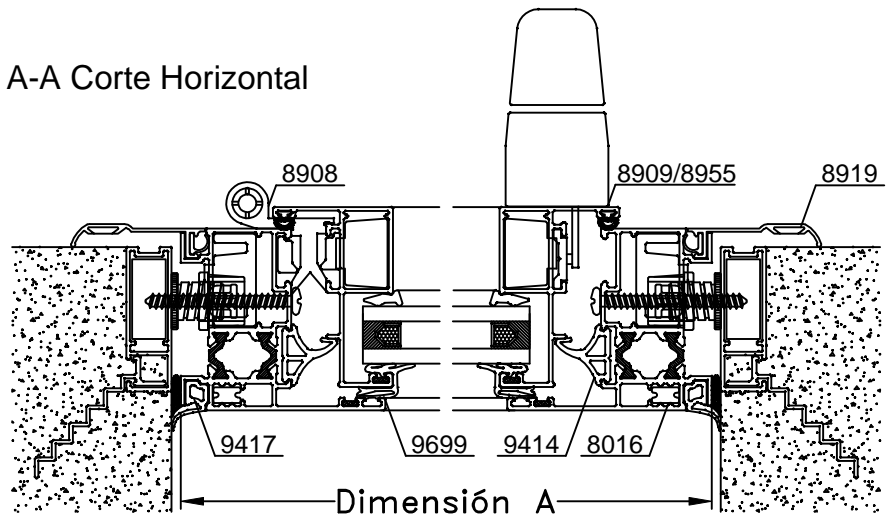


Disponible  
Exclusivamente  
para DVH 4+9+4



Opción Oscilo-Batiente en página 64

A-A Corte Horizontal



Escala 1:2.5

Tolerancia en Peso +/- 10%

05-04-18 **MEDITERRANEA-RPT.36**

Dimensiones de Corte				Ventana de Rebatir			Ventana Banderola		
Código	Peso Kg/m	Forma	Función	Cant.	Largo	Corte	Cant.	Largo	Corte
6570	1,37		Marco	2	A	45° 45°	2	A	45° 45°
				2	H	45° 45°	2	H	45° 45°
774	0,69		Hoja	2	A-61	45° 45°	2	A-61	45° 45°
				2	H-61	45° 45°	2	H-61	45° 45°
Varilla 9469 o Perfil 703	0,07 (Varilla) 0,16 (Perfil)		Varilla	2	Según Falleba	90° 90°	-	-	-

Dimensiones de Corte Contramarco: pág. 28

\* Medidas en milímetros

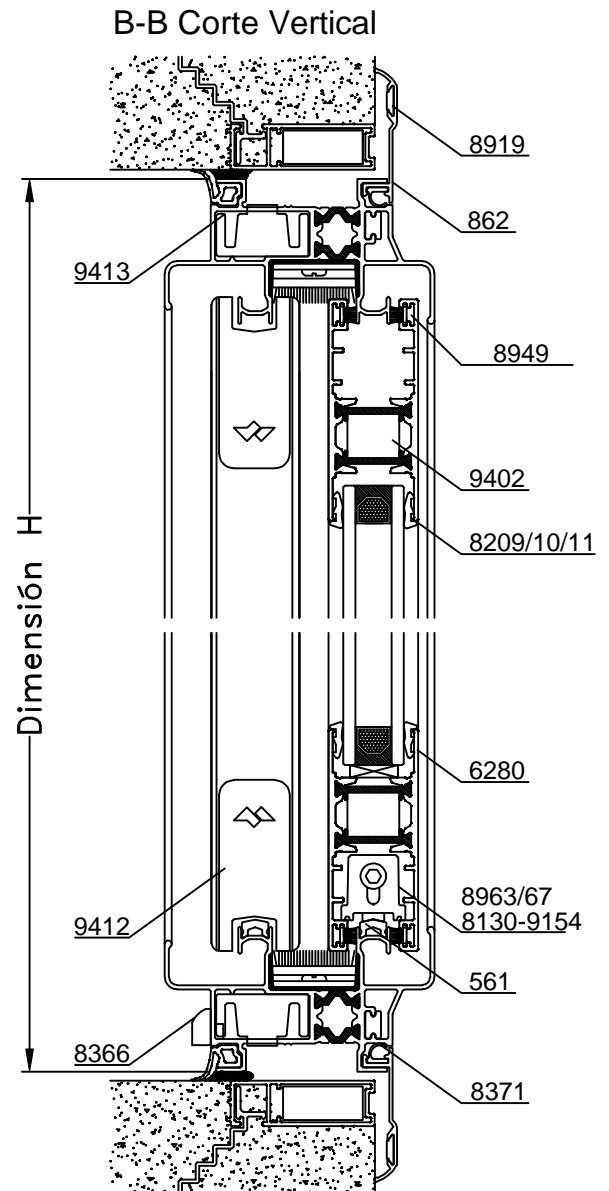
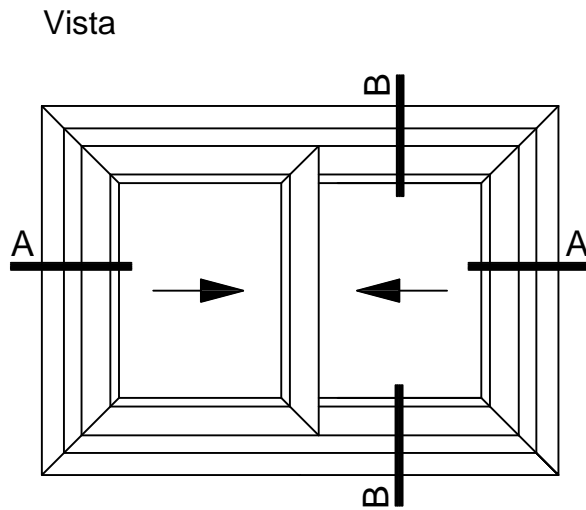
Dimensiones de Corte Premarco: pág. 29

Detalle de Accesorios				De Rebatir	Banderola
Ítem	Código	Descripción	Forma	Cantidad	Cantidad
Esc. de Armado	9413	Esc. de Armado Mediterranea RPT E-25		4 Unidades	4 Unidades
	9403	Escuadra de Armado Hoja E-08		4 Unidades	4 Unidades
	8020	Esc. de Alineación AA - 107	-	4 Unidades	4 Unidades
	8016	Esc. de Alineación		4 Unidades	4 Unidades
Burlete Vidrio	9699	Burlete Exterior para Ventana de Rebatir Hoja Oculta		2A + 2H	2A + 2H
Cuña Vidrio	8209	Cuña Chica		2A + 2H	2A + 2H
	8210	Cuña Mediana			
	8211	Cuña Grande			
Burlete Hermetic.	8906	Burlete AEL Europeo		2A + 2H	2A + 2H
	9414	Burlete Cámara Compensada Europeo	-	2A + 2H	2A + 2H
Burlete Exterior	9417	Burlete Exterior Tapa de Sellado		2A + 2H	2A + 2H
Cierre	8909	Falleba Prima H-47 con Kit		1 Unidad	-
	8955	Falleba Nova H-86 con Kit			
	8904	Traba Banderola H-52		-	1 Unidad (*)
Brazo Sostén	8443	Brazo Sostén Banderola H-53	-	-	1 Par
Bisagra	8908	Bisagra H-61 de 2 piezas con Kit		2 Unidades	2 Unidades
Posic. de Hoja	8433	Sostén de hoja (H 44)	-	1 Unidad	1 Unidad
Tapa Desagüe	8366	Tapa Desagüe T-69		2 Unidades	2 Unidades

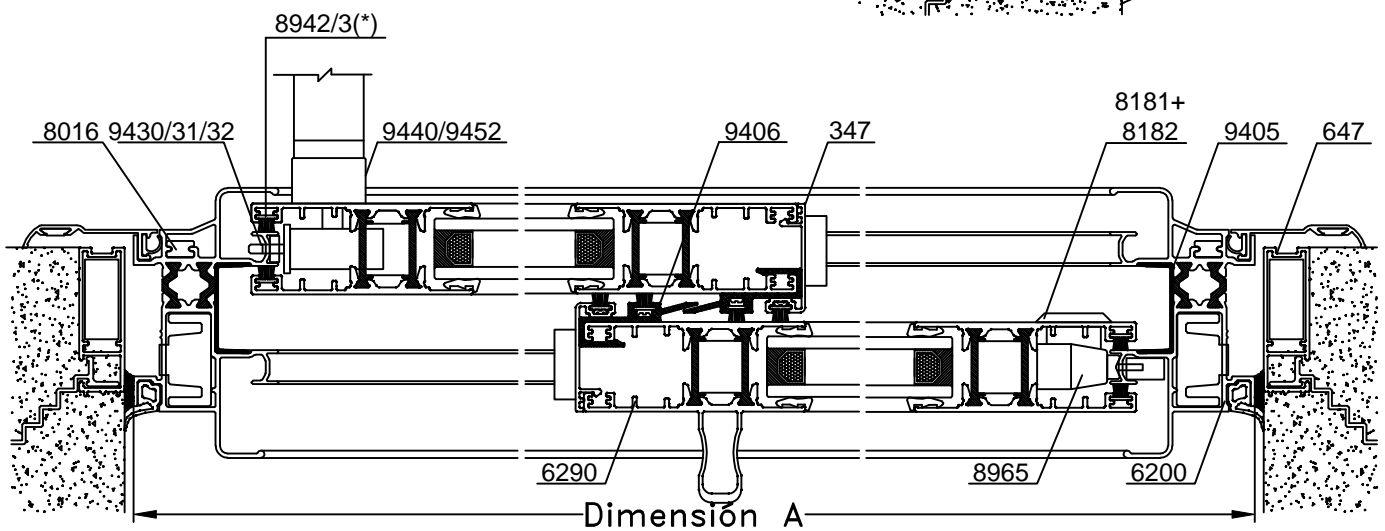
s/m: según medida.

Accesorios Contramarco: pág. 28 Premarco: pág. 29

(\*) Para Anchos superiores a 800 milímetros se recomiendan 2 Unidades.



A-A Corte Horizontal



(\*) En el encuentro a 45°, se utiliza la escuadra de alineación 8949

Escala 1:2.5  
Tolerancia en Peso +/- 10%

05-04-18 **MEDITERRANEA-RPT.38**

Dimensiones de Corte						
Código	Peso Kg/m	Forma	Función	Cant.	Largo	Corte
6200 (Pol. 15mm.)	1,56		Marco	2	A	45° 45°
				2	H	45° 45°
6280 (Pol. 25mm.)	1,23		Hoja	4	A/2-4	45° 45°
				4	H-80	45° 45°
6290 (Pol. 25mm.)	1,51		Parante Ref. (1)	1 2	H-80	45° 45°
347	0,22		Encuentro	2	H-80	90° 90°
561	0,09		Guía Inferior	2	A-90	90° 90°
9406	-		Perfil J PVC	2	H-80	90° 90°
9405	-		Perfil U PVC	2	A-54	45° 45°
				2	H-54	45° 45°

**Parante Ref. (1)**

En caso de utilizar Parante Central Reforzado el conjunto 6290 reemplazara 1 o ambos Parantes Centrales 6280

- Dimensiones de Corte Contramarco: pág.28  
- Dimensiones de Corte Premarco: pág.29

\* Medidas en milímetros

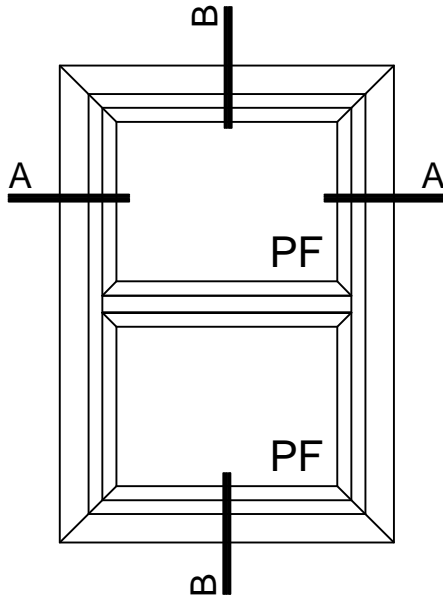
Detalle de Accesorios				
Ítem	Código	Descripción	Forma	Cantidad
Esc. de Armado	9413	Escuadra de Armado Mediterranea RPT E-25		4 Unidades
	9402	Escuadra de Armado Hoja		8 Unidades
Esc. de Alineación	8949	Escuadra de Alineación Hoja E-98		16 Unidades
Esc. de Alineación	8016	Esc. de Alineación marco		4 Unidades
Tornillos	8941	Tornillo Fijador Encuentro Central		s/m
Cuña Vidrio	8209	Cuña Chica		4A + 8H
	8210	Cuña Mediana		
	8211	Cuña Grande		
Burlete Exterior	9417	Burlete Exterior Cubre Sello		2A + 2H
Felpa (Ver nota "a")	8942	Felpa de 7x6		4A + 6H
	8943	Felpa de 7x6 con Fin Seal		
Cierre de Hoja con Traba (Ver nota "b")	9464	Mecanismo de Cierre de Corrediza - 1 Punto 300 mm.		2 Unidades
	9465	Mecanismo de Cierre de Corrediza - 2 Puntos 1000 mm.		
	9466	Mecanismo de Cierre de Corrediza - 3 Puntos 1800 mm.		
	9440	Manijas Acodadas Modelo SR Izq / Der	-	2 Unidades
	9452	Manija Recta Modelo SR Izq / Der	-	2 Unidades
Tope de hoja	8850	Tope Exterior de Hoja Giesse		1 Unidad
	8851	Tope Exterior de Hoja Roto Frank		
Tope Lateral	8965	Tope Lateral BAT-937		1 Juego
Rodamiento	8967	Rueda Simpl. Reg. c/Rul. t/ 3300 (Max 50 Kg/Hoja)		4 Unidades
	8963	Rueda Dobl. Reg. c/Rul. t/ 3302 (Max. 100Kg/Hoja)		
	9154	Rueda Dobl. Reg. R-49 aguja (Max. 150Kg/Hoja)		
	8130	Rueda Dobl. Reg. Optimus (160Kg/Hoja)		
Tope Central	9412	Tope Central Hoja		4 Unidades
Cruce de Hoja	8968	Cruce de Hoja Mónaco - Mediterránea RPT		2 Unidades
Boca Desagüe	8946	Boca Desagüe T-94		s/m
Tapa Desagüe	8366	Tapa Desagüe T-69		2 Unidades
Tapón parante	9141	Tapón Parante Central Reforzado 6290		2 Unidades

Tolerancia en Peso +/- 10%

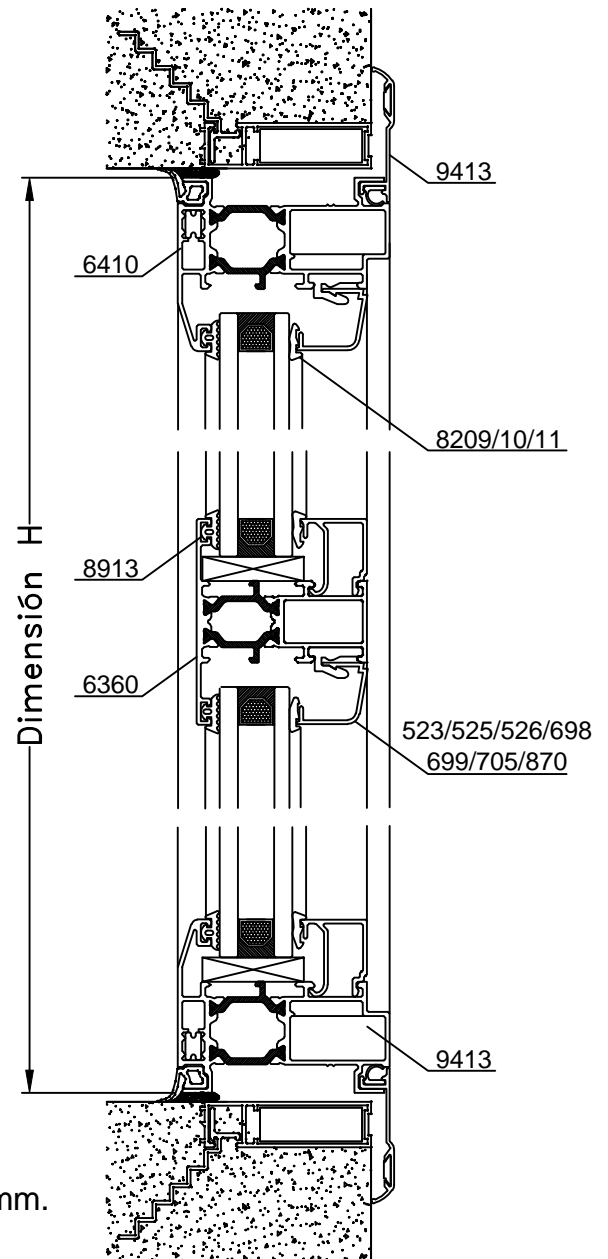
05-04-18 **MEDITERRANEA-RPT.39**



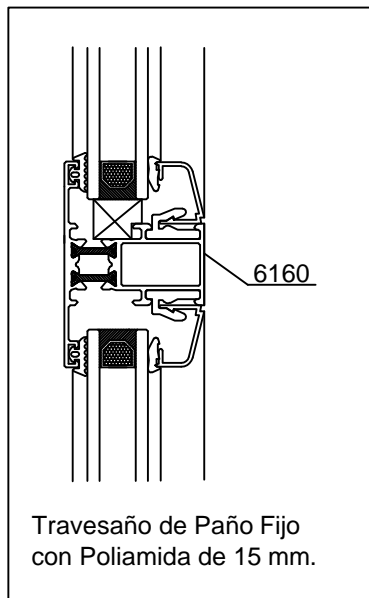
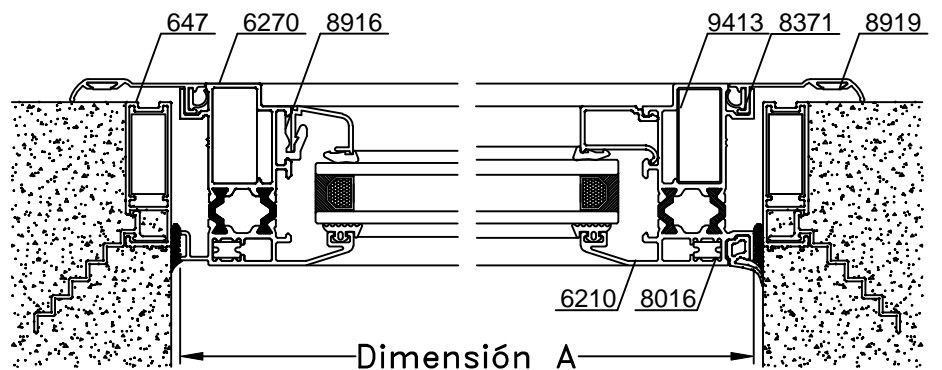
Vista



B-B Corte Vertical con Poliamida de 25 mm.



A-A Corte Horizontal con Poliamida de 15 mm.



Travesaño de Paño Fijo con Poliamida de 15 mm.

Escala 1:2.5

Tolerancia en Peso +/- 10%

05-04-18 **MEDITERRANEA-RPT.40**

Dimensiones de Corte						
Código	Peso Kg/m	Forma	Función	Cant.	Largo	Corte
6210 (Pol. 15mm.)	1,38		Marco	2	A	45° 45°
6410 (Pol. 25mm.)	1,45			2	H	45° 45°
523/698/699 705/870	-	-	Contrav.	2	A-74	45° 45°
			Curvo	2	H-74	45° 45°
876/877/878 880/885/887	-	-	Contrav.	2	A-74	90° 90°
			Recto	2	H-115	90° 90°
6160 (Pol. 15mm.)	1,17		Travesaño	-	(A o H) -74	90° 90°
6360 (Pol. 25mm.)	1,20					

Dimensiones de Corte Contramarco: pág. 28

\* Medidas en milímetros

Dimensiones de Corte Premarco: pág. 29

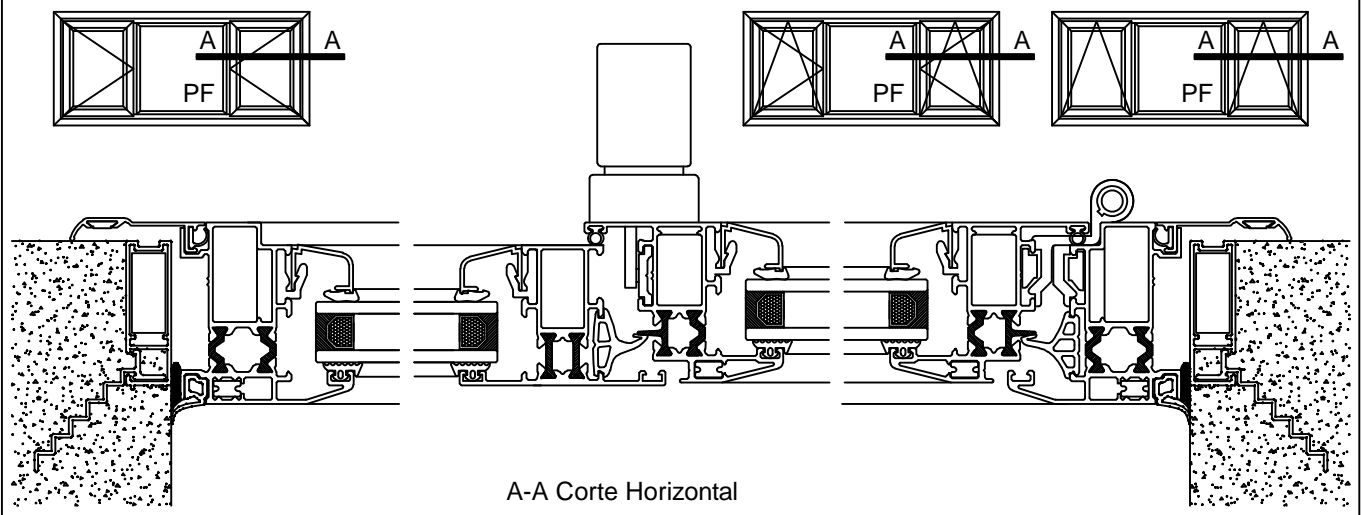
Detalle de Accesorios				S/Travesaño	C/ 1 Travesaño
Ítem	Código	Descripción	Forma	Cantidad	Cantidad
Esc. de Armado	9413	Esc. de Armado Mediterranea RPT E-25		4 Unidades	4 Unidades
	8016	Esc. de Alineación		4 Unidades	4 Unidades
Clip	8916	Clip Contravidrios T-96(*)		s/m	s/m
Burlete Vidrio	8913	Burlete de Acristalamiento B-68		2A + 2H	2A + 2H + 2 Largos x Trav.
Cuña Vidrio	8209	Cuña Chica		2A + 2H	2A + 2H + 2 Largos x Trav.
	8210	Cuña Mediana			
	8211	Cuña Grande			
Burlete Exterior	9417	Burlete Exterior Tapa de Sellado		2A + 2H	2A + 2H
Fijador Travesaño	8918	Fijador Travesaño E-71		-	2 Unidades x Travesaño

s/m: según medida.

Accesorios Contramarco: pág. 28 Accesorios Premarco: pág. 29

(\*) Accesorio no necesario con Contravidrios Rectos (Perf.876/7/8/9)

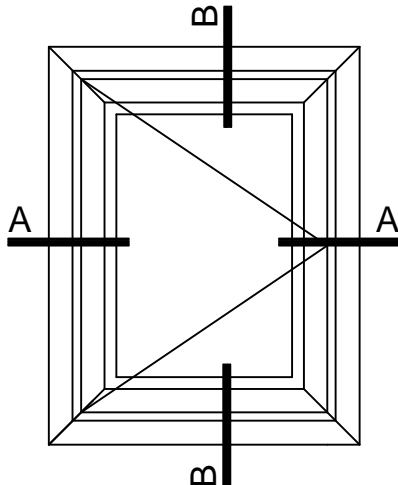
Es posible combinar el Paño Fijo con Ventanas de Rebatir, Ventanas Oscilo-Batientes y Ventanas Banderola utilizando un mismo Marco Perimetral.



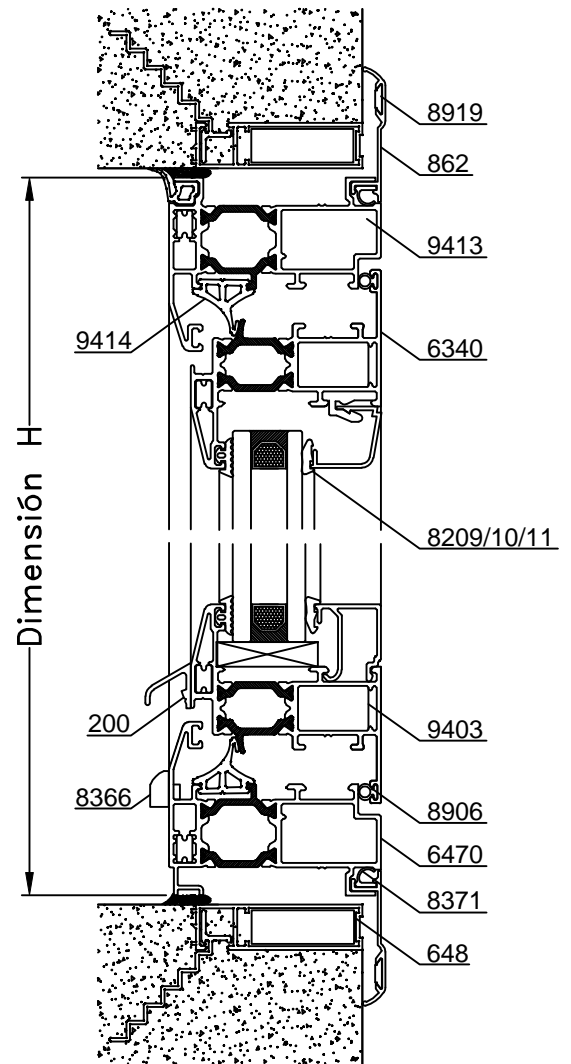
Tolerancia en Peso +/- 10%

 05-04-18 **MEDITERRANEA-RPT.41**

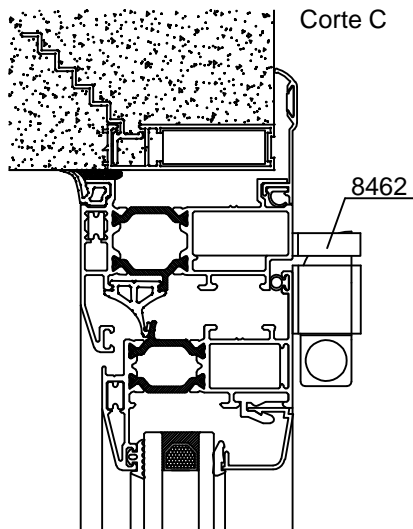
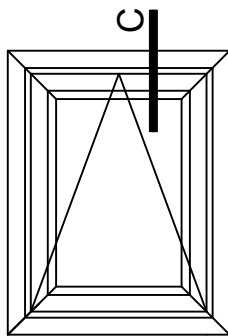
Vista



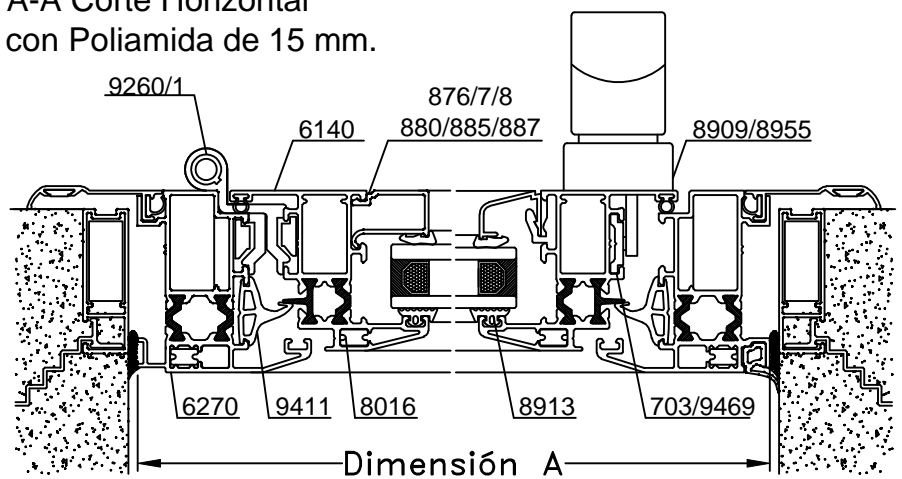
B-B Corte Vertical con Poliamida de 25 mm.



Opción Banderola



A-A Corte Horizontal con Poliamida de 15 mm.



Opción Oscilo-Batiente en página 64

Escala 1:2.5

Tolerancia en Peso +/- 10%

05-04-18 **MEDITERRANEA-RPT.42**

Dimensiones de Corte				Ventana de Rebatir			Ventana Banderola		
Código	Peso Kg/m	Forma	Función	Cant.	Largo	Corte	Cant.	Largo	Corte
6210 (Pol. 15mm.)	1,38		Marco	2	A	45° 45°	2	A	45° 45°
6410 (Pol. 25mm.)	1,45			2	H	45° 45°	2	H	45° 45°
6140 (Pol. 15mm.)	1,26		Hoja	2	A-61	45° 45°	2	A-61	45° 45°
6340 (Pol. 25mm.)	1,32			2	H-61	45° 45°	2	H-61	45° 45°
Varilla 9469 o Perfil 703	0,07 (Varilla) 0,16 (Perfil)		Varilla	2	Según Falleba	90° 90°	-	-	-
523/698/699 705/870	-	-	Contra - Vidrio	2	A-151	45° 45°	2	A-151	45° 45°
				2	H-151	45° 45°	2	H-151	45° 45°
876/877/878 880/885/887	-	-	Contrav. Recto	2	A-151	90° 90°	2	A-151	90° 90°
				2	H-192	90° 90°	2	H-192	90° 90°

Dimensiones de Corte Contramarco: pág. 28

\* Medidas en milímetros

Dimensiones de Corte Premarco: pág. 29

En caso de utilizar el goterón (Perf. 200) el tramos es = A-124 corte 90°/90°

Detalle de Accesorios				De Rebatir	Banderola
Ítem	Código	Descripción	Forma	Cantidad	Cantidad
Esc. de Armado	9413	Esc. de Armado Mediterranea RPT E-25		4 Unidades	4 Unidades
	9403	Escuadra de Armado Hoja E-08		4 Unidades	4 Unidades
	8016	Escuadra de Alineación		8 Unidades	8 Unidades
Clip	8917	Clip Contravidrio T-96		s/m	s/m
Burlete Vidrio	8913	Burlete de Acristalamiento B-68		2A + 2H	2A + 2H
Cuña Vidrio	8209	Cuña Chica		2A + 2H	2A + 2H
	8210	Cuña Mediana			
	8211	Cuña Grande			
Burlete Hermetic.	8906	Burlete AEL europeo		2A + 2H	2A + 2H
	9411	Burlete Marco para Poliamida de 15 mm.		2A + 2H	2A + 2H
	9414	Burlete Marco para Poliamida de 25 mm.			
Burlete Exterior	9417	Burlete Exterior Cubre Sello		2A + 2H	2A + 2H
Falleba	8909	Falleba Prima H-47 con Kit		1 Unidad	-
	8955	Falleba Nova H-86 con Kit			
	8462	Traba Banderola Parte GQ H-90			
Bisagra	9260	Bisagra Coplanar de 2 piezas con Kit		2 Unidades	2 Unidades
	9216	Bisagra Coplanar de 3 piezas con Kit			
Tapa Desagüe	8366	Tapa Desagüe T-69		2 Unidades	2 Unidades
Sostén de Hoja	8433	Sosten de hoja H-44	-	1 Unidades	1 Unidades

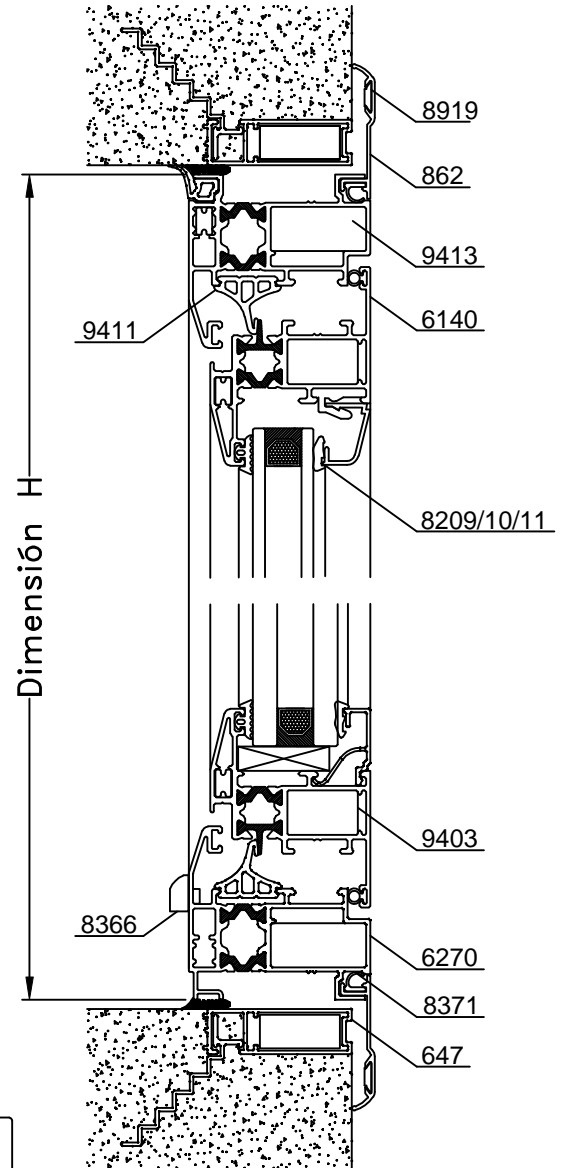
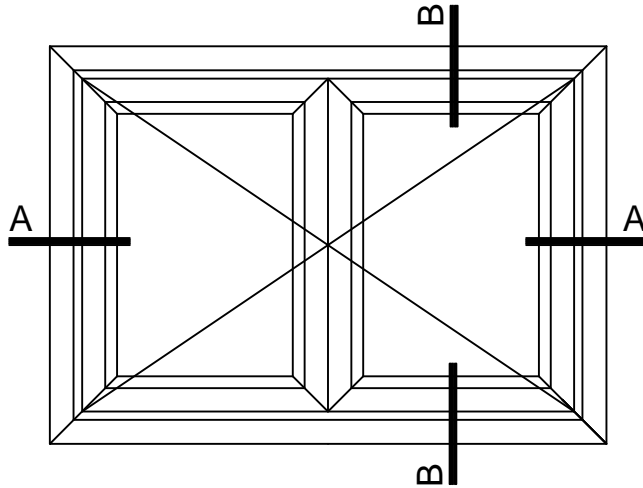
s/m: según medida.

Accesorios Contramarco: pág. 28 Premarco: pág. 29

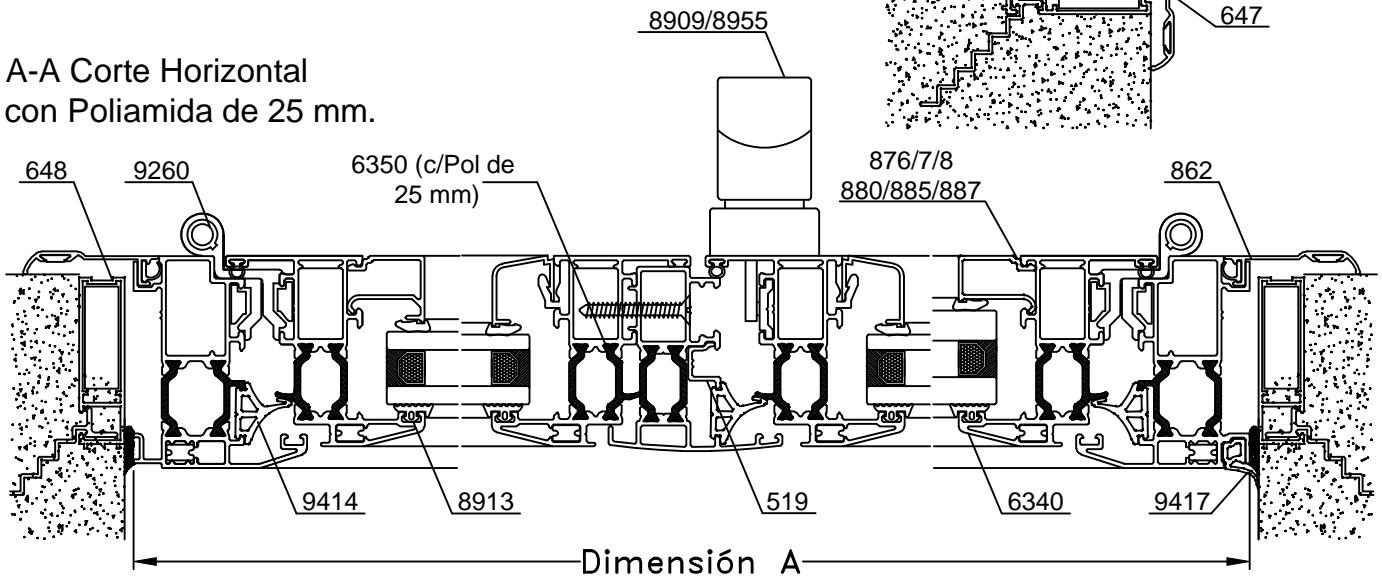
(\*) Para Anchos superiores a 800 milímetros se recomiendan 2 Unidades.

B-B Corte Vertical con Poliamida de 15 mm.

Vista



A-A Corte Horizontal con Poliamida de 25 mm.

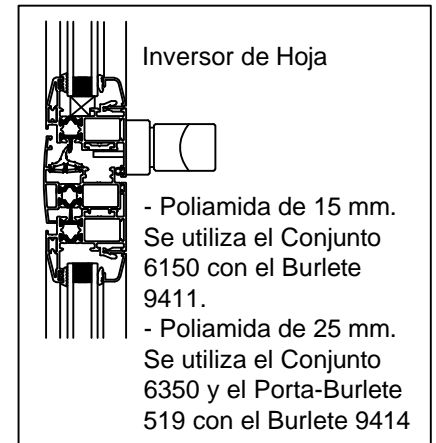


Escala 1:2.5

Tolerancia en Peso +/- 10%

05-04-18 **MEDITERRANEA-RPT.44**

Dimensiones de Corte						
Código	Peso Kg/m	Forma	Función	Cant.	Largo	Corte
6210 (Pol. 15mm.)	1,38		Marco	2	A	45° 45°
6410 (Pol. 25mm.)	1,45			2	H	45° 45°
6140 (Pol. 15mm.)	1,26		Hoja	4	A/2-34	45° 45°
6340 (Pol. 25mm.)	1,32			4	H-61	45° 45°
Varilla 9469 o Perfil 703	0,07 (Varilla) 0,16 (Perfil)		Varilla	2	Según Falleba	90° 90°
6150 (Pol. 15mm.)	1,07		Inversor	1	H-124	90° 90°
6350 (Pol. 25mm.)	1,13					
519 (para 6350)	0,11		Porta- Burlete	1	H-124	90° 90°
523/698/699 705/870	-	-	Contrav. Curvo	4	A/2-124	45° 45°
				4	H-151	45° 45°
876/877/878 880/885/887	-	-	Contrav. Recto	4	A/2-124	90° 90°
				4	H-192	90° 90°



Dimensiones de Corte Contramarco: pág. 28

\* Medidas en milímetros

Dimensiones de Corte Premarco: pág. 29

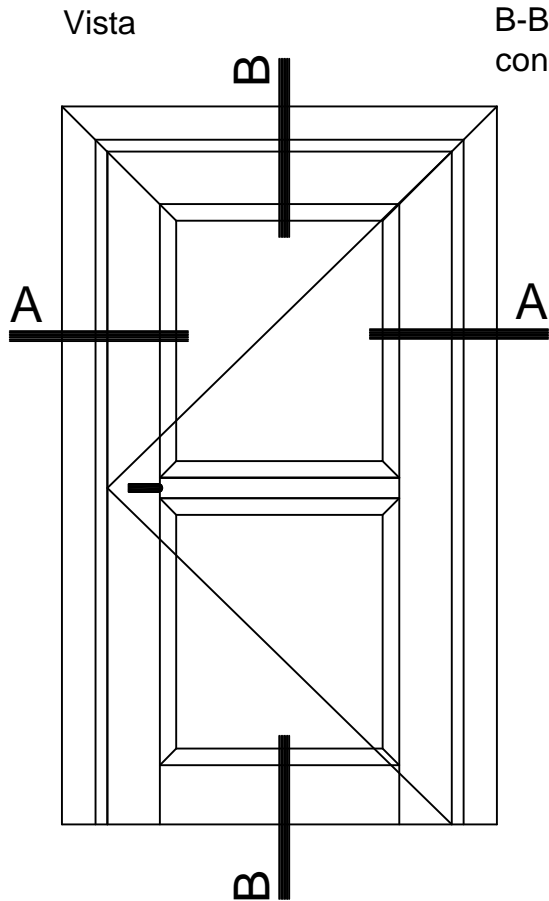
Detalle de Accesorios				
Ítem	Código	Descripción	Forma	Cantidad
Esc. de Armado	9413	Esc. de Armado Mediterranea RPT E-25		4 Unidades
	9403	Escuadra de Armado Hoja E-08		8 Unidades
	8016	Escuadra de Alineación		12 Unidades
Clip	8916	Clip Contravidrio T-96		s/m
Burlete Vidrio	8913	Burlete de Acristalamiento B-68		2A + 4H
Cuña Vidrio	8209	Cuña Chica		2A + 4H
	8210	Cuña Mediana		
	8211	Cuña Grande		
Burlete Hermetic.	8906	Burlete AEL europeo		2A + 3H
	9411	Burlete Marco para Poliamida de 15 mm.		2A + 3H
	9414	Burlete Marco para Poliamida de 25 mm.		
Burlete Exterior	9417	Burlete Exterior Cubre Sello		2A + 2H
Falleba	8909	Falleba Prima H-47 con Kit		1 Unidad
	8955	Falleba Nova H-86 con Kit		
Traba Varilla	9129	Traba Varilla Doble H-78		2 Unidades
Bisagra	9260	Bisagra Coplanar de 2 piezas con Kit		4 Unidades
	9216	Bisagra Coplanar de 3 piezas con Kit		
Pasador	8910	Pasador H-49 Giesse		2 Unidades
Sostén de Hoja	8433	Sostén de Hoja (H-44)	-	2 Unidades
Tapón Inversor	9408	Tapón Inversor de Hoja		1 Par
Tapa Desagüe	8366	Tapa Desagüe T-69		2 Unidades

s/m: según medida.

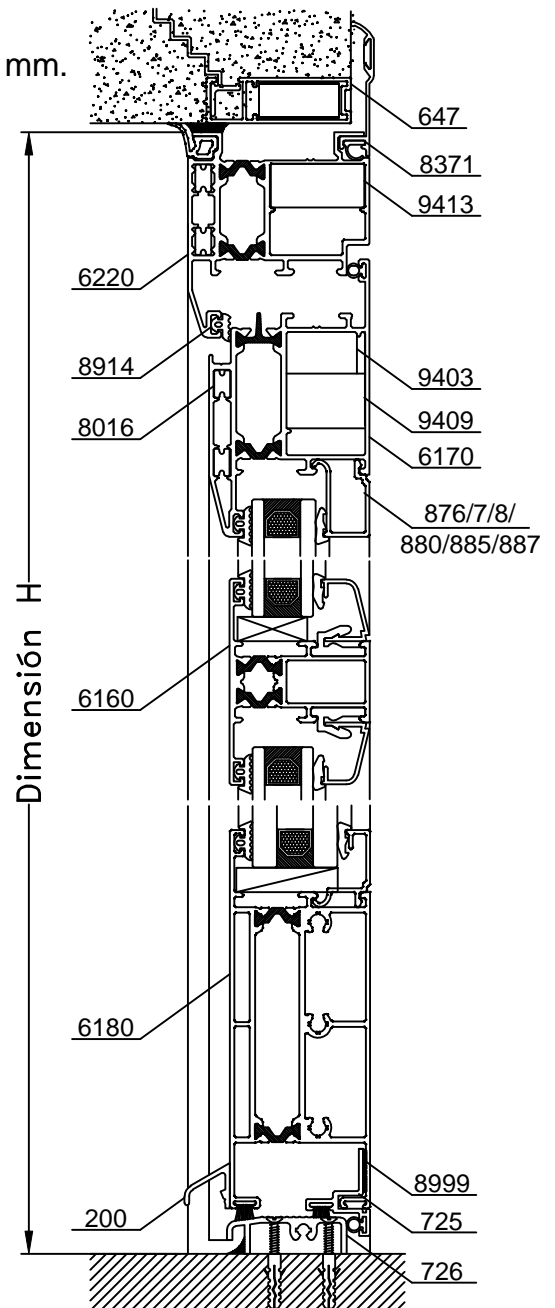
Accesorios Contramarco: pág. 28 Accesorios Premarco: pág. 29

Tolerancia en Peso +/- 10%

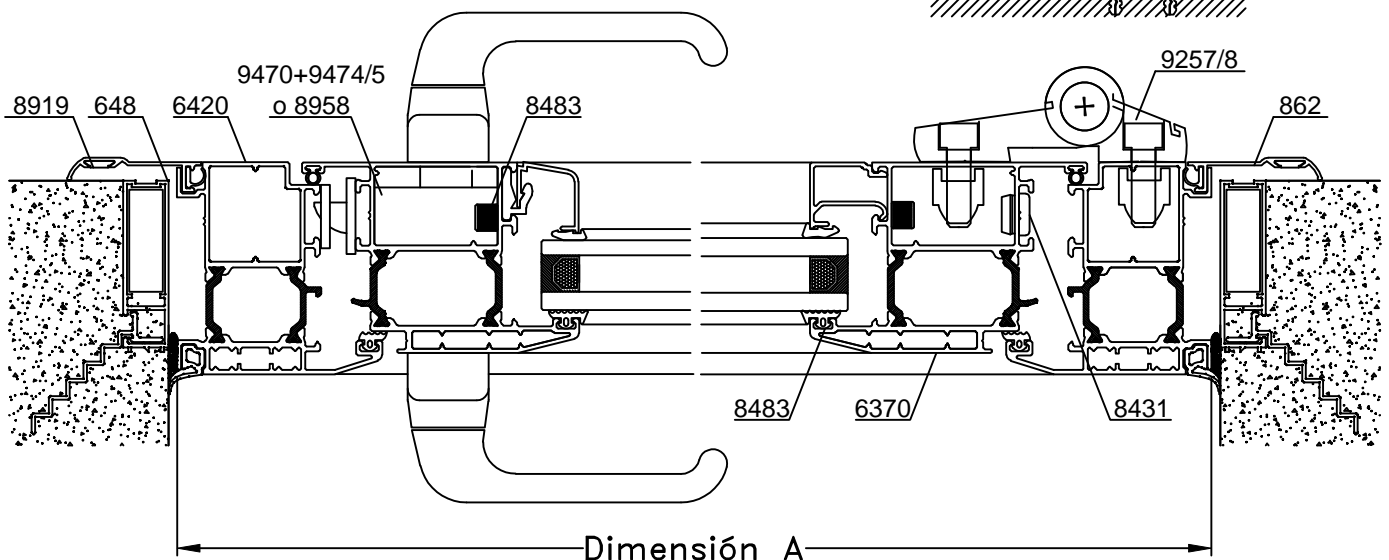
 05-04-18 **MEDITERRANEA-RPT.45**



B-B Corte Vertical con Poliamida de 15 mm.



A-A Corte Horizontal con Poliamida de 25 mm.



Escala 1:2.5  
Tolerancia en Peso +/- 10%

05-04-18 **MEDITERRANEA-RPT.46**

Dimensiones de Corte				Sin Umbral			Con Umbral		
Código	Peso Kg/m	Forma	Función	Cant.	Largo	Corte	Cant.	Largo	Corte
6220 (Pol. 15mm.)	1,60		Marco	1	A	45° 45°	1	A	45° 45°
6420 (Pol. 25mm.)	1,67			2	H	45° 90°	2	H	45° 90°
6170 (Pol. 15mm.)	1,73		Hoja	1	A-82	45° 45°	1	A-82	45° 45°
6370 (Pol. 25mm.)	1,79			2	H-47	45° 90°	2	H-56	45° 90°
6180 (Pol. 15mm.)	2,62		Zócalo	1	A-224	90° 90°	1	A-224	90° 90°
6380 (Pol. 25mm.)	2,68								
523/698/699 705/870	-	-	Contra - Vidrio	2	A-224	45° 45°	2	A-224	45° 45°
				2	H-223	45° 45°	2	H-232	45° 45°
876/877/878 880/885/887	-	-	Contrav. Recto	2	A-224	90° 90°	2	A-224	90° 90°
				2	H-264	90° 90°	2	H-273	90° 90°
6160 (Pol. 15mm.)	1,17		Trave- saño	-	A-224	90° 90°	-	A-224	90° 90°
6360 (Pol. 25mm.)	1,20								
726	0,39		Umbral	-	-	-	1	A-87	90° 90°
725	0,26			-	-	-	1	A-82	90° 90°

Dimensiones de Corte Contramarco: pág. 28

\* Medidas en milímetros

Dimensiones de Corte Premarco: pág. 29

En caso de utilizar el goterón (Perf. 200) el tramos es = A-146 corte 90°/90°

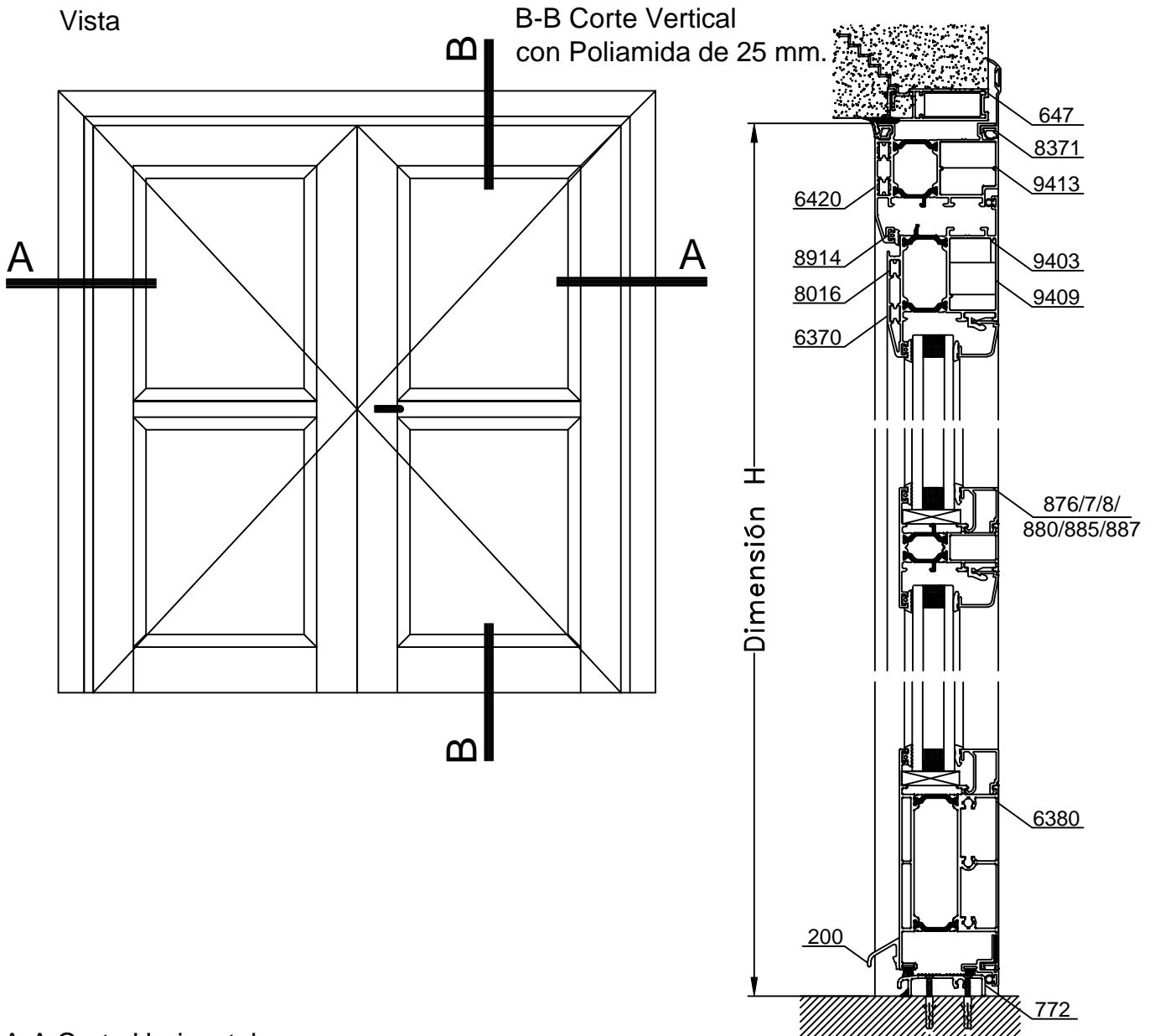
Detalle de Accesorios			
Ítem	Código	Descripción	Cantidad
Esc. de Armado	9413	Esc. de Armado Mediterranea RPT E-25	2 Unidades
	9403	Escuadra de Armado Hoja E-08	2 Unidades
	8016	Escuadra de Alineación	8 Unidades
Esc. Suplement.	9409	Escuadra Suplementaria de 25 milímetros	2 Unidades
Clip	8916	Clip Contravidrio T-96	s/m
Burlete Vidrio	8913	Burlete de Acristalamiento B-68	2A + 2H
Cuña Vidrio	8209	Cuña Chica	2A + 2H
	8210	Cuña Mediana	
	8211	Cuña Grande	
Burlete Hermetic.	8906	Burlete AEL europeo	1A + 2H
	8914	Burlete Gabi III	1A + 2H
Burlete Exterior	9417	Burlete Exterior Cubre Sello	2A + 2H
Tornillos	8483	Tornillos Allen de RW $\frac{1}{4}$ " x $\frac{3}{4}$ " mm	6 Unidades
Tapa Tornillo	8431	Tapa Cabeza de Tornillo T-100	4 Unidades
Picaporte	8923	Picaporte Prima H-93	1 Unidad
Cerradura	8958	Cerradura H-51 Kallay 2006	1 Unidad
	9470+9474	Cerrad. TESA(*) Basc.+Cilindro (RPT 15)	-
	9470+9475	Cerrad. TESA(*) Basc.+Cilindro (RPT 25)	-
Bisagra	9257	Bisagra Dómina de 2 piezas	3 Unidades
	9258	Bisagra Dómina de 3 piezas	
	9216	Bisagra Coplanar de 3 piezas (H-82)	
Felpa	8942	Felpa de 7x6	s/m
Cinta Adhesiva	8999	Adhesivo Acrílico de 3M (1/2 pulgada)	-

(\*) Cerraduras TESA - Origen España (Exclusivas de AlceMAR)

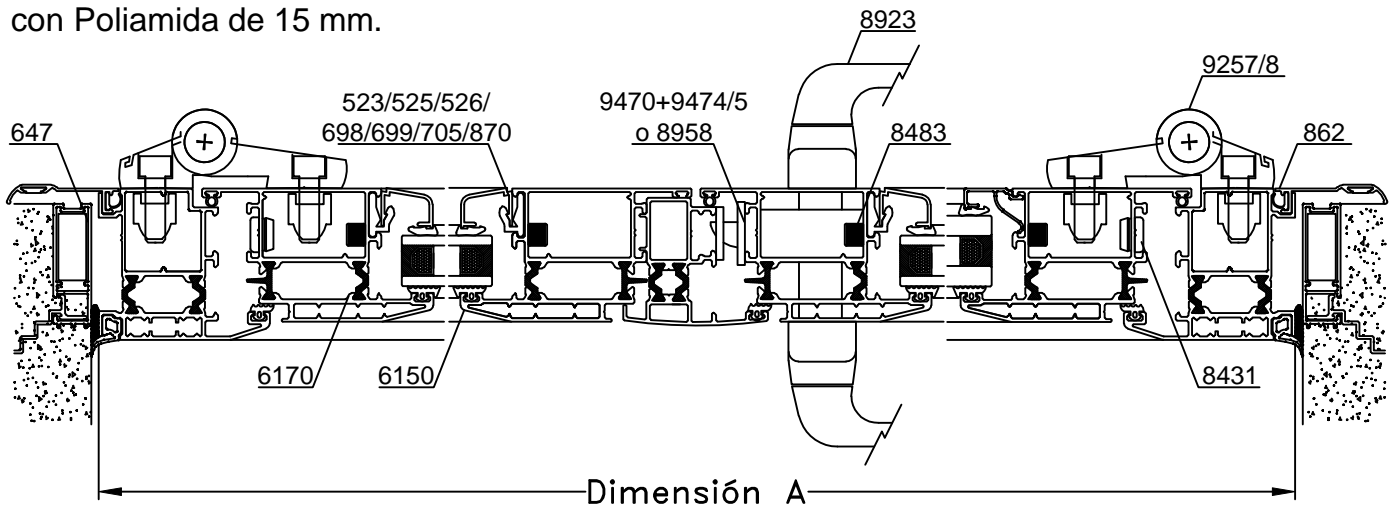
s/m: según medida.

Accesorios Contramarco: pág. 28 Accesorios Premarco: pág. 29





A-A Corte Horizontal con Poliamida de 15 mm.



Escala 1:3  
Tolerancia en Peso +/- 10%

05-04-18 **MEDITERRANEA-RPT.48**

Dimensiones de Corte				Sin Umbral			Con Umbral		
Código	Peso Kg/m	Forma	Función	Cant.	Largo	Corte	Cant.	Largo	Corte
6220 (Pol. 15mm.)	1,60		Marco	1	A	45° 45°	1	A	45° 45°
6420 (Pol. 25mm.)	1,67			2	H	45° 90°	2	H	45° 90°
6170 (Pol. 15mm.)	1,73		Hoja	2	A/2-43	45° 45°	2	A/2-43	45° 45°
6370 (Pol. 25mm.)	1,79			4	H-47	45° 90°	4	H-56	45° 90°
6180 (Pol. 15mm.)	2,62		Zócalo	2	A/2-185	90° 90°	2	A/2-185	90° 90°
6380 (Pol. 25mm.)	2,68								
6150 (Pol. 15mm.)	1,07		Inversor	1	H-73	90° 90°	1	H-82	90° 90°
6350 (Pol. 25mm.)	1,13								
523/698/699 705/870	-	-	Contra - Vidrio	4	A/2-185	45° 45°	4	A/2-185	45° 45°
				4	H-223	45° 45°	4	H-232	45° 45°
876/877/878 880/885/887	-	-	Contrav. Recto	4	A/2-185	90° 90°	4	A/2-185	90° 90°
				4	H-264	90° 90°	4	H-273	90° 90°
6160 (Pol. 15mm.)	1,17		Trave- saño	-	A/2-185	90° 90°	-	A/2-185	90° 90°
6360 (Pol. 25mm.)	1,20								
726	0,39		Umbral	-	-	-	1	A-87	90° 90°
772	0,44								
725	0,26								

Dimensiones de Corte Contramarco: pág. 28

\* Medidas en milímetros

Dimensiones de Corte Premarco: pág. 29

Detalle de Accesorios			
Ítem	Código	Descripción	Cantidad
Esc. de Armado	9413	Esc. de Armado Mediterranea RPT E-25	2 Unidades
	9403	Escuadra de Armado Hoja E-08	4 Unidades
	9409	Escuadra Suplementaria de 25 milímetros	4 Unidades
	8016	Escuadra de Alineación	12 Unidades
Clip	8916	Clip Contravidrio T-96	s/m
Burlete Vidrio	8913	Burlete de Acristalamiento B-68	2A + 4H
Cuña Vidrio	8209	Cuña Chica	2A + 4H
	8210	Cuña Mediana	
	8211	Cuña Grande	
Burlete Hermetic.	8906	Burlete AEL europeo	1A + 3H
	8914	Burlete Gabi III	1A + 3H
Burlete Exterior	9417	Burlete Exterior Cubre Sello	2A + 2H
Tornillos	8483	Tornillos Allen de RW $\frac{1}{4}$ " x $\frac{3}{4}$ " mm	12 Unidades
Tapa Tornillo	8431	Tapa Cabeza de Tornillo T-100	12 Unidades
Picaporte	8923	Picaporte Prima H-93	1 Unidad
Cerradura	9470+9474	Cerrad. TESA(*) Basc.+Cilindro (RPT 15)	1 Unidad
Bisagra	9257	Bisagra Dómina de 2 piezas	6 Unidades
	9258	Bisagra Dómina de 3 piezas	
	9216	Bisagra Coplanar de 3 cuerpos (H-82)	
Felpa	8942	Felpa de 7x6	s/m
Pasador	8910	Pasador H-42 Giesse	2 Unidades
	9217	Pasador Totem 18 mm.	
Tapón Inversor	9408	Tapón Inversor R.P.T.	1 Par
Cinta Adhesiva	8999	Adhesivo Acrílico de 3M (1/2 pulgada)	-

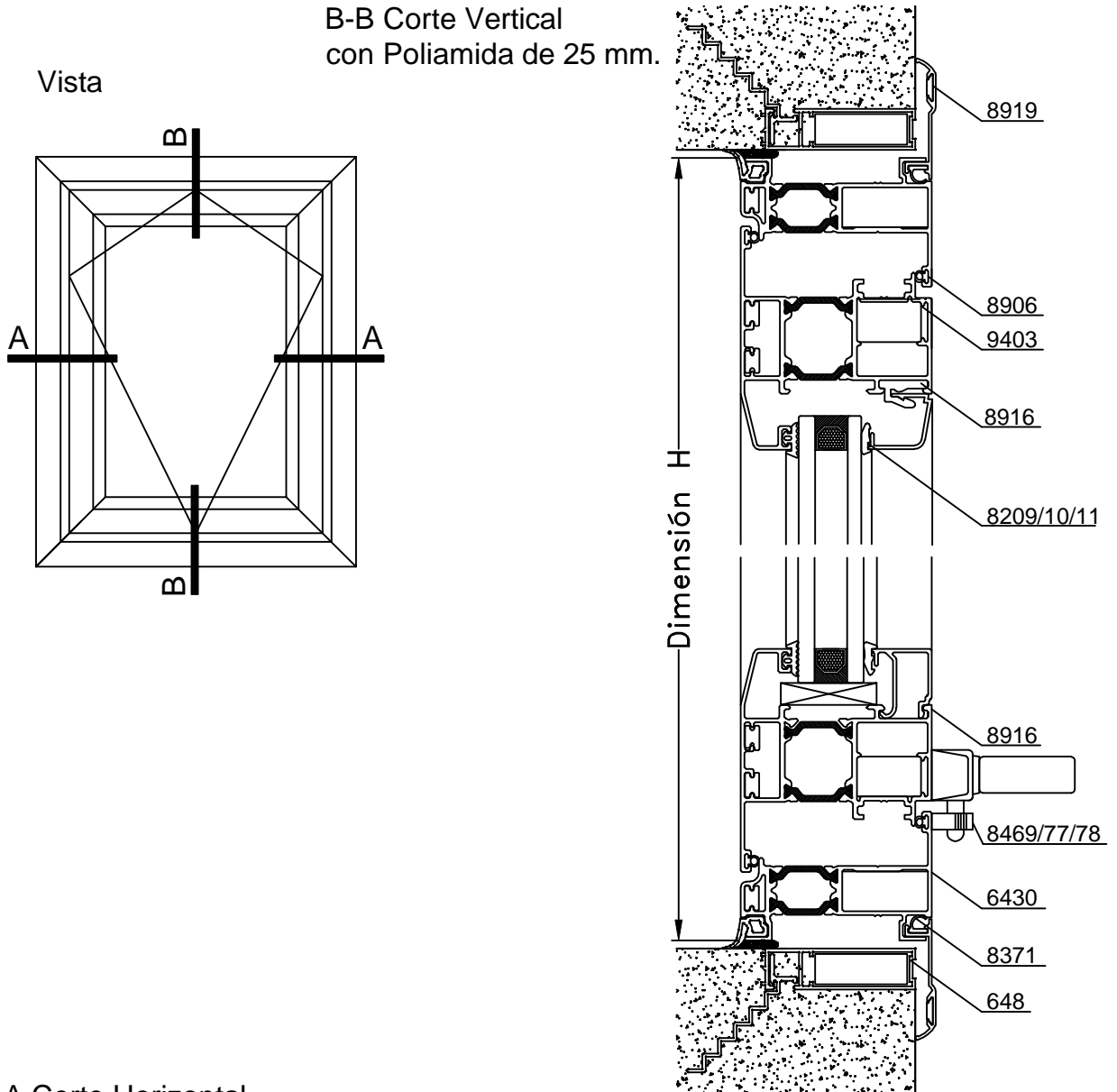
 Otros  
Accesorios:

- Contramarco: pág. 28
  - Premarco: pág. 29
  - Travesaño: Fijador E-71, código 8918 (4 unid. por Travesaño)
  - Umbral: Adhesivo Acrílico de 3M, código 8999, Burlete AEL, Código 8906 y Felpa.
- (\*) Cerradura TESA (Origen España) para RPT 25 los códigos son 9470+9475

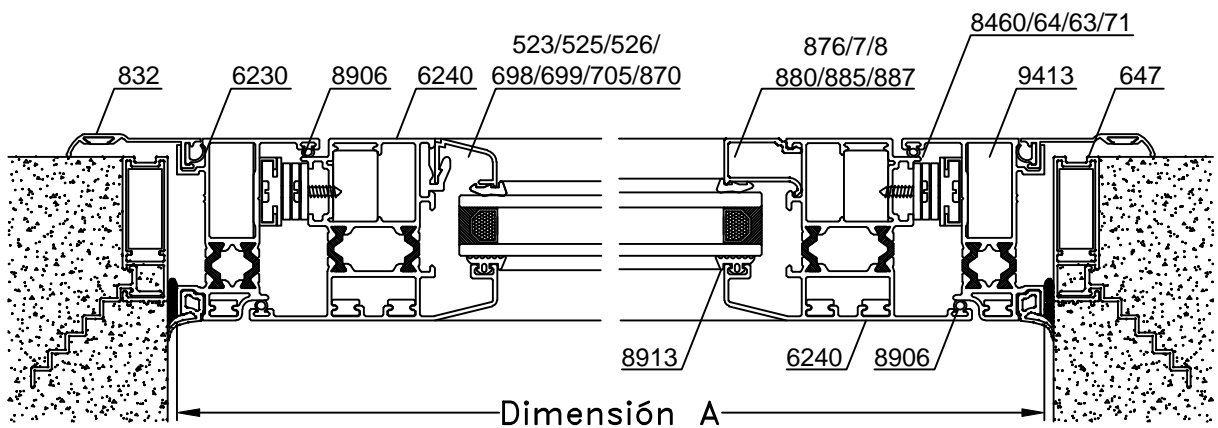
Tolerancia en Peso +/- 10%

s/m: según medida.

 05-04-18 **MEDITERRANEA-RPT.49**



A-A Corte Horizontal con Poliamida de 15 mm.



Escala 1:2.5  
Tolerancia en Peso +/- 10%

05-04-18 **MEDITERRANEA-RPT.50**

Dimensiones de Corte						
Código	Peso Kg/m	Forma	Función	Cant.	Largo	Corte
6230 (Pol. 15mm.)	1,17		Marco	2	A	45° 45°
6430 (Pol. 25mm.)	1,23			2	H	45° 45°
6240 (Pol. 15mm.)	1,68		Hoja	2	A-50	45° 45°
6440 (Pol. 25mm.)	1,74			2	H-50	45° 45°
523/698/699 705/870	-	-	Contra -	2	A-172	45° 45°
			Vidrio	2	H-172	45° 45°
876/877/878 880/885/887	-	-	Contrav.	2	A-172	90° 90°
			Recto	2	H-213	90° 90°

Dimensiones de Corte Contramarco: pág. 28

\* Medidas en milímetros

Dimensiones de Corte Premarco: pág. 29

Detalle de Accesorios				
Ítem	Código	Descripción	Forma	Cantidad
Esc. de Armado	9413	Esc. de Armado Mediterranea RPT E-25		4 Unidades
	9403	Escuadra de Armado de Hoja E-08		4 Unidades
	8016	Escuadra de Alineación		12 Unidades
Clip	8916	Clip Contravidrio T-96		s/m
Burlete Vidrio	8913	Burlete de Acristalamiento B-68		2A + 2H
Cuña Vidrio	8209	Cuña Chica		2A + 2H
	8210	Cuña Mediana		
	8211	Cuña Grande		
Burlete Hermetic.	8906	Burlete AEL europeo		4A + 4H
Burlete Exterior	9417	Burlete Exterior Cubre Sello		2A + 2H
Aldaba (a) (de aplicar)	8477	Aldaba CP-25		1 Unidad (a)
	8478	Aldaba Prima H-91		
	8487	Aldaba Bravo 1 Línea Prima		
Tijera	8464	Tijera de Aºº 259 mm. H(*) 750mm - 50 kg.		1 Par
	8460	Tijera de Aºº 412 mm. H(*) 1100mm-70 kg.		
	8463	Tijera de Aºº 558 mm. H(*) 1350mm-74 kg.		
	8471	Tijera de Aºº 660 mm. H(*) 2000mm-120 kg.		
	8411	Tijera de Aºº 262 mm. H(*) 750mm - 37 kg.		
	8412	Tijera de Aºº 415 mm. H(*) 1100mm-55 kg.		
	8413	Tijera de Aºº 567 mm. H(*) 1350mm-75 kg.		
	8414	Tijera de Aºº 660 mm. H(*) 2000mm-100 kg.		

s/m: según medida.

Accesorios Contramarco: pág. 28 Accesorios Premarco: pág. 29

(a): En hojas de 900 mm o más de ancho se aconseja utilizar 2 aldabas de cierre por hoja.

H(\*): Altura de Hoja.

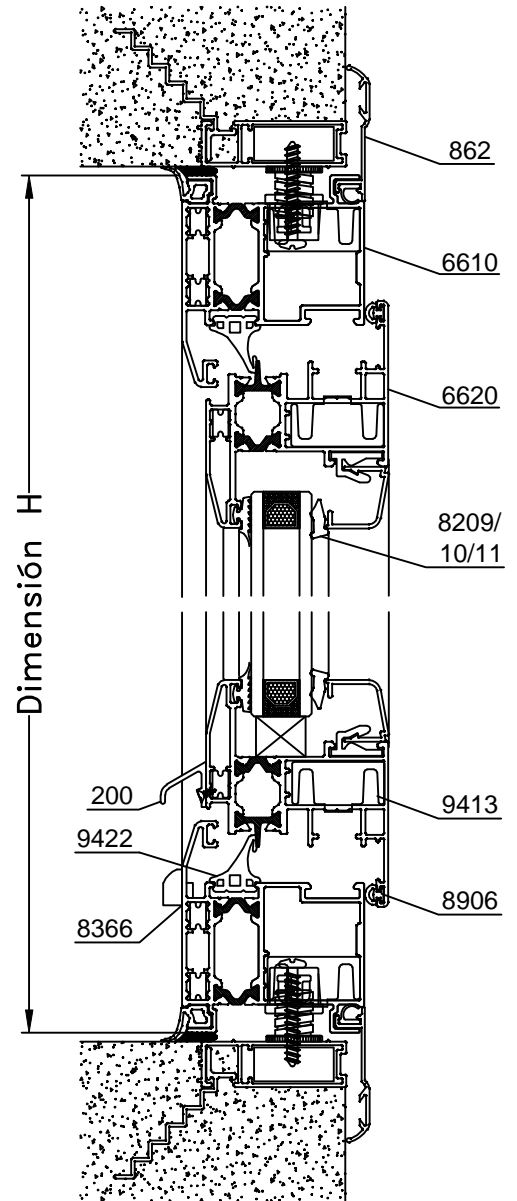
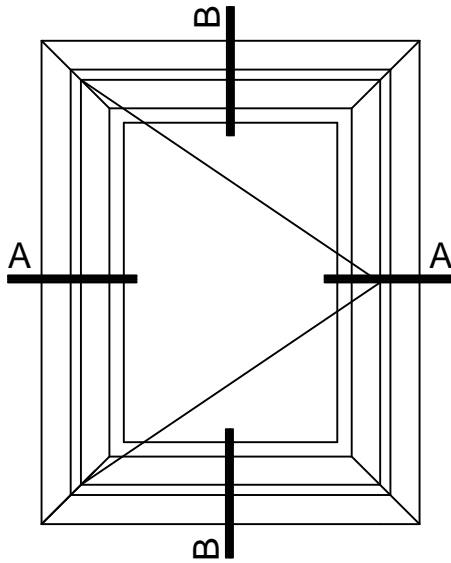
Tijeras Cod.8460/8463/8464/8471 marca Cotswold.

Tijeras Cod.8411/8412/8413/8414 marca Storm.

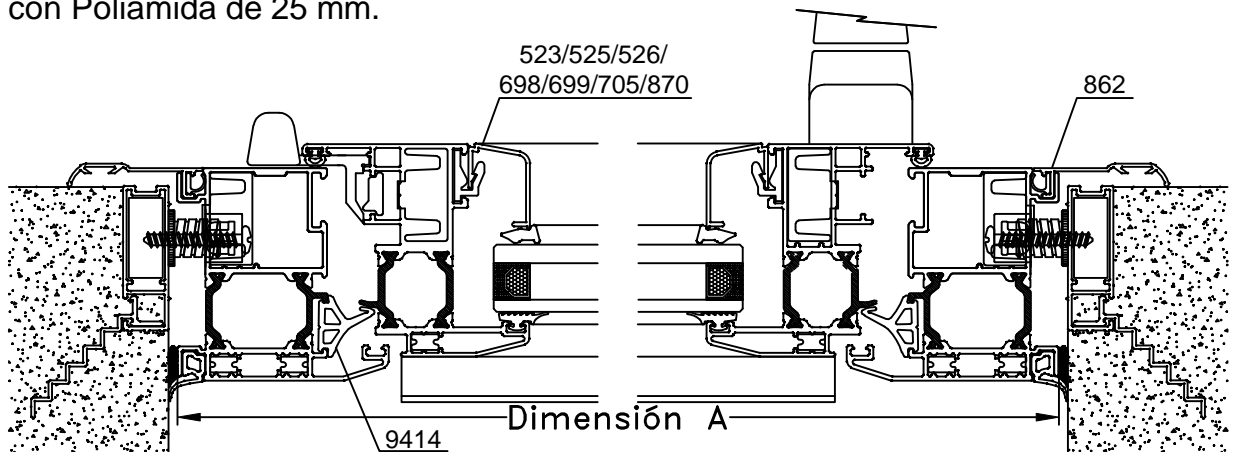
Nota: En hojas de 1200 mm o más de alto se aconseja utilizar un limitador de apertura (Cód. 8481)

B-B Corte Vertical con Poliamida de 15 mm.

Vista



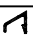


A-A Corte Horizontal con Poliamida de 25 mm.



Escala 1:2.5  
Tolerancia en Peso +/- 10%










05-04-18 **MEDITERRANEA-RPT.52**

Dimensiones de Corte							Opción de Hoja		
Código	Peso Kg/m	Forma	Función	Cant.	Largo	Corte	Código	Forma	Característica
6610	1,77		Marco	2	A	45° 45°	6630		Hoja de Puerta
				2	H	45° 45°			
6620	1,62		Hoja	2	A-83	45° 45°			
				2	H-83	45° 45°			
523/698/699 705/706/870	-	-	Contrav. Curvo	2	A-192	45° 45°			
				2	H-192	45° 45°			
876/877/878 880/885/887	-	-	Contrav. Recto	2	A-192	90° 90°			
				2	H-233	90° 90°			
200	0,15		Bota agua	1	A-148	90° 90°			

Dimensiones de Corte Contramarco: pág. 28

\* Medidas en milímetros

Dimensiones de Corte Premarco: pág. 29

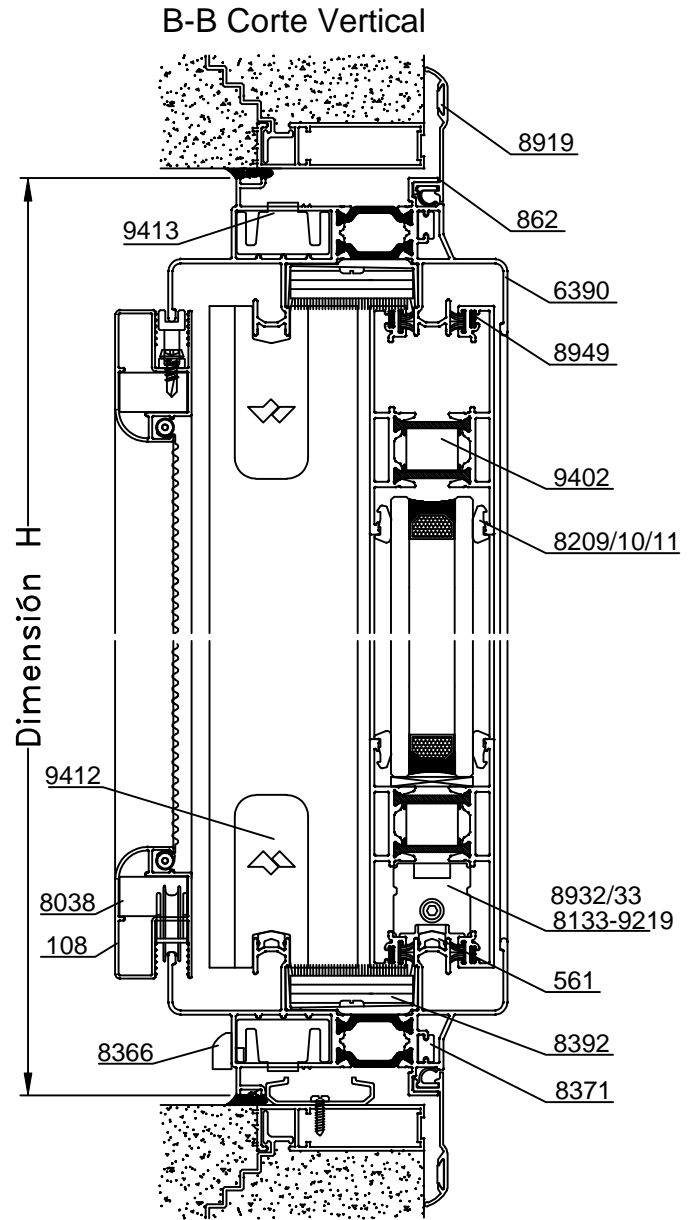
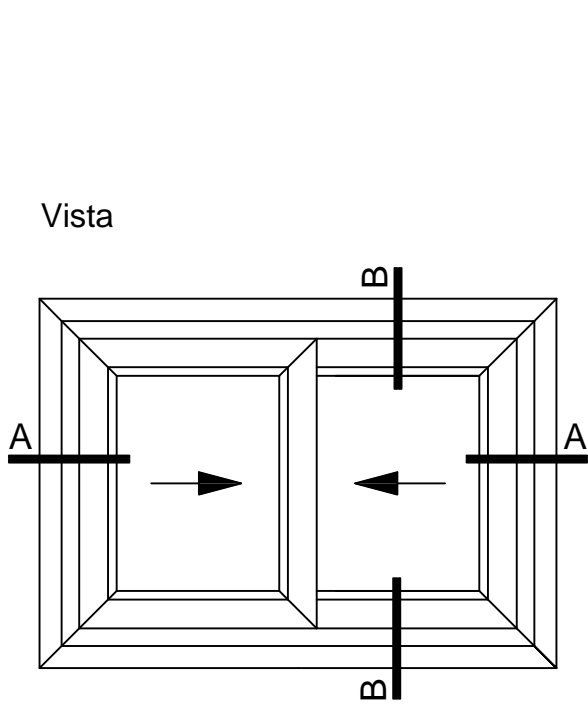
Detalle de Accesorios				
Ítem	Código	Descripción	Forma	Cantidad
Esc. de Armado	9413	Esc. de Armado Mediterránea RPT E-25		8 Unidades
Clip	8916	Clip Contravidrios T-96		s/m
Burlete Vidrio	8913	Burlete de Acristalamiento B-68		2A + 2H
Cuña Vidrio	8209	Cuña Chica		2A + 2H
	8210	Cuña Mediana		
	8211	Cuña Grande		
Burlete Hermetic.	8906	Burlete AEL Europeo		2A + 2H
	9422	Burlete Cámara Compensada de 15 mm.		2A + 2H
	9414	Burlete Marco para Poliamida de 25 mm.		
Burlete Exterior	9417	Burlete Exterior Tapa de Sellado		2A + 2H
Sistema Rebatir (Ver nota "a")		Bisagras, falleba + traba varilla	-	1 Unidad
Sistema Oscilo (ver nota "a")		Bisagras, falleba + Mecanismo Base	-	1 Unidad
Tapa Desagüe	8366	Tapa Desagüe T-69		2 Unidades

s/m: según medida.

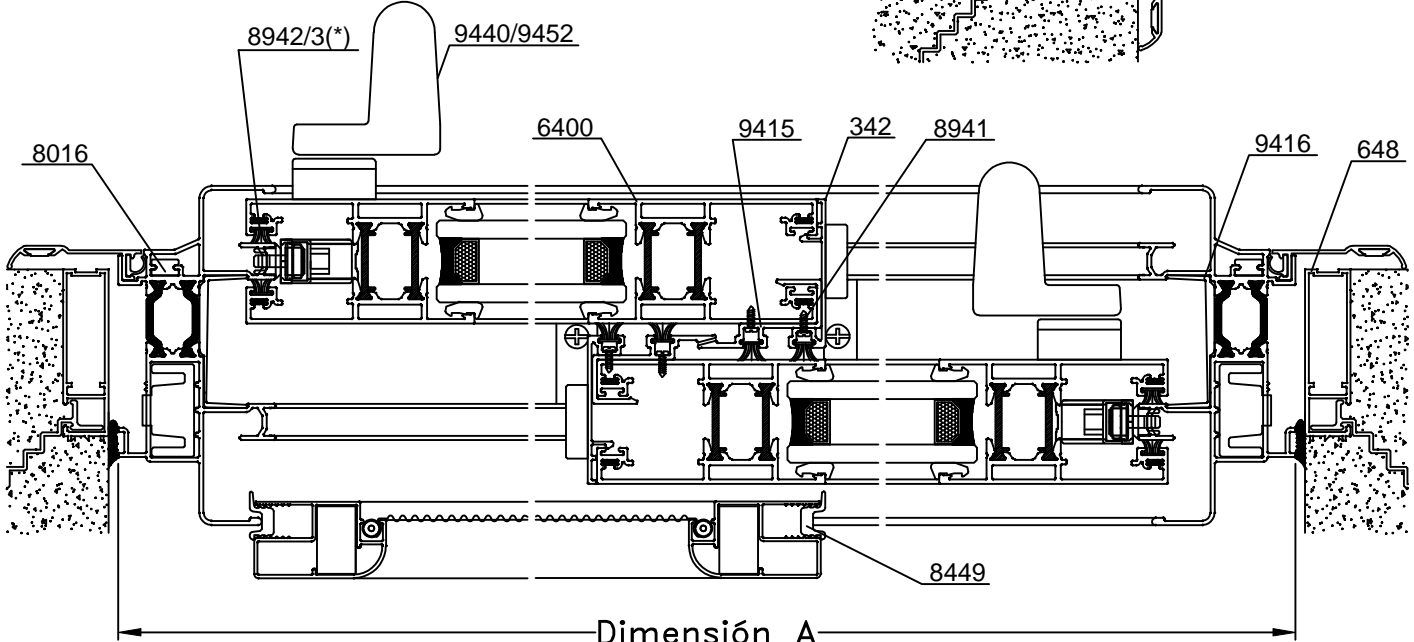
Accesorios Contramarco: pág. 28 Premarco: pág. 29

**Nota "a":**

Alcemar S. A. no comercializa los Herrajes de Rebatir u Oscilo Batiente de C-16, por tal motivo no se lo contempla tampoco en el soft de cálculo, el importe del mismo deberá ser consultado con los proveedores de los dichos herrajes. El canal está aprobado para sistemas G-U Herrajes, Giesse Alu-16, Roto Frank y Sigenia. Por consiguiente cualquiera de estos funcionará sin inconvenientes en nuestros perfiles.



A-A Corte Horizontal



(\*) En el encuentro a 45°, se utiliza la escuadra de alineación 8949

Escala 1:2.5  
Tolerancia en Peso +/- 10%

05-04-18 **MEDITERRANEA-RPT.54**

Dimensiones de Corte						
Código	Peso Kg/m	Forma	Función	Cant.	Largo	Corte
6390 (Pol. 25mm.)	1,80		Marco	2	A	45° 45°
				2	H	45° 45°
6400 (Pol. 25mm.)	1,65		Hoja	4	A/2-5	45° 45°
				4	H-88	45° 45°
342	0,29		Encuentro	2	H-80	90° 90°
561	0,09		Guía Inferior	2	A-90	90° 90°
9415	-		Perfil J PVC	2	H-80	90° 90°
9416	-		Perfil U PVC	2	A-54	45° 45°
				2	H-54	45° 45°

- Dimensiones de Corte  
Contramarco: pág.28  
- Dimensiones de Corte  
Premarco: pág.29

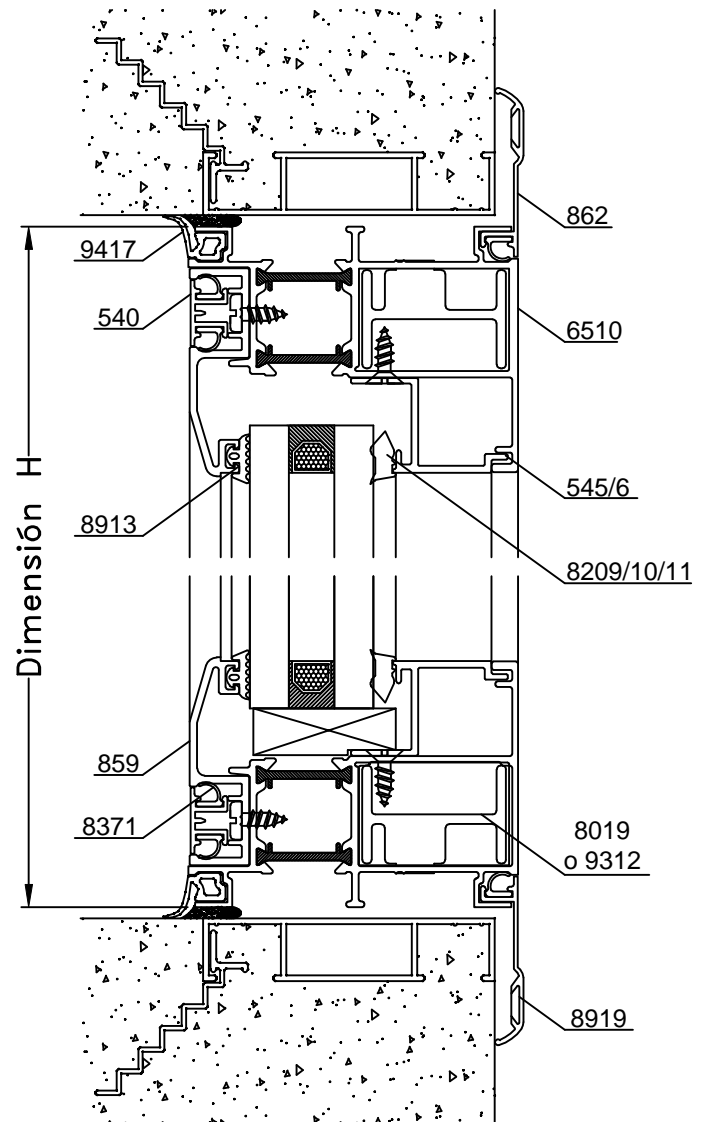
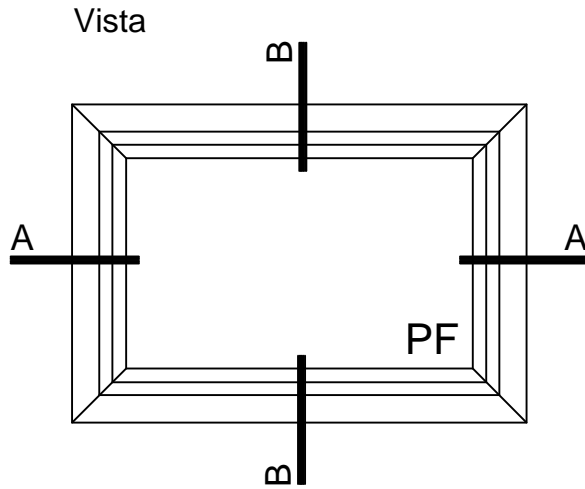
\* Medidas en milímetros

Detalle de Accesorios				
Ítem	Código	Descripción	Forma	Cantidad
Esc. de Armado	9413	Escuadra de Armado Mediterranea RPT E-25		4 Unidades
	9402	Escuadra de Armado Hoja		8 Unidades
Esc. de Alineación	8949	Escuadra de Alineación Hoja E-98		16 Unidades
Esc. de Alineación	8016	Esc. de Alineación marco		4 Unidades
Tornillos	8941	Tornillo Fijador Encuentro Central		s/m
Cuña Vidrio	8209	Cuña Chica		4A + 8H
	8210	Cuña Mediana		
	8211	Cuña Grande		
Felpa (Ver nota "a")	8942	Felpa de 7x6		4A + 6H
	8943	Felpa de 7x6 con Fin Seal		
Cierre de Hoja con Traba (Ver nota "b")	9464	Mecanismo de Cierre de Corrediza - 1 Punto 300 mm.		2 Unidades
	9465	Mecanismo de Cierre de Corrediza - 2 Puntos 1000 mm.		
	9466	Mecanismo de Cierre de Corrediza - 3 Puntos 1800 mm.		
	9440	Manijas Acodadas Modelo SR Izq / Der	-	2 Unidades
	9452	Manija Recta Modelo SR Izq / Der	-	2 Unidades
Tope de hoja	8850	Tope Exterior de Hoja Giesse		1 Unidad
	8851	Tope Exterior de Hoja Roto Frank		
Tope Lateral	8939	Tope Lateral Interior Hoja		4 Unidades
Rodamiento	9218	Rueda Simpl. Reg. Pabose M3 GT (Max. 100Kg/Hoja)		4 Unidades
	9219	Rueda Dobl. Reg. Pabose M3 AG (Max. 200Kg/Hoja)		
	8133	Rueda Dobl. Reg. Optimus (160Kg/Hoja)		
	8932	Rueda Simpl. Torino R-48 (Max 40 Kg/Hoja)		
	8933	Rueda Dobl. Torino. R-49 (Max. 80 Kg/Hoja)		
Tope Central	9412	Tope Central Hoja		4 Unidades
Cruce de Hoja	8392	Cruce de Hoja Mediterránea RPT		2 Unidades
Boca Desagüe	8946	Boca Desagüe T-94		s/m
Tapa Desagüe	8366	Tapa Desagüe T-69		2 Unidades

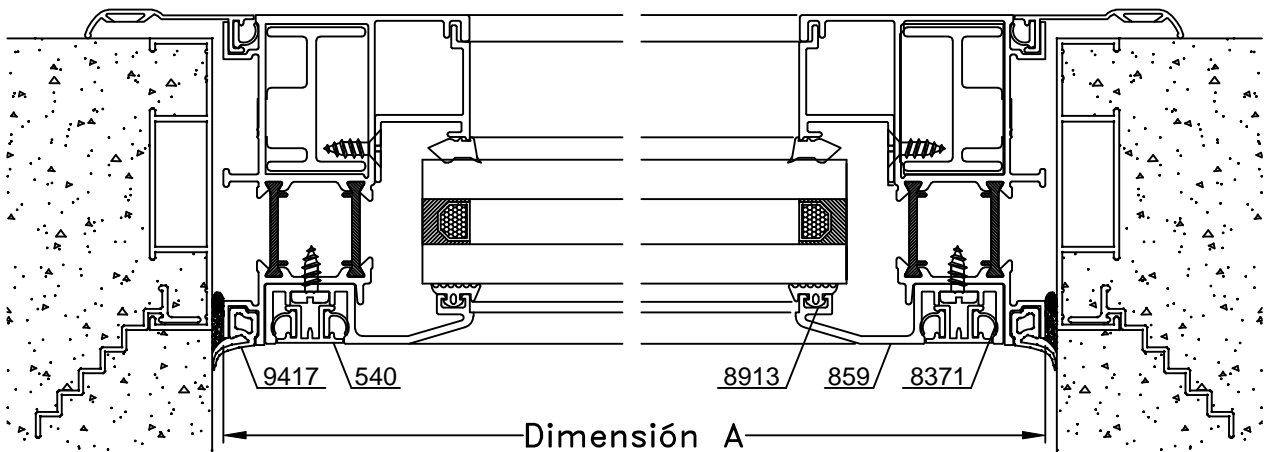
Nota "a": Se recomienda felpa sin fin seal en los encuentros de hoja.  
 Nota "b": Para los cierres laterales se puede utilizar tambien el cierre tecla Miliano con Kit M-Uno, códigos 8181 + 8182 , esta opción no cuenta con traba de seguridad.



B-B Corte Vertical  
con Poliamida de 25 mm.






A-A Corte Horizontal  
con Poliamida de 25 mm.



Escala 1:2  
Tolerancia en Peso +/- 10%





05-04-18 **MEDITERRANEA-RPT.56**

Dimensiones de Corte						
Código	Peso Kg/m	Forma	Función	Cant.	Largo	Corte
6510 (Pol. 25mm.)	1,53		Marco	2	A	45° 45°
				2	H	45° 45°
859	0,57		Soporte Vidrio	2	A-23	45° 45°
				2	H-23	45° 45°
540	0,15		Tapa Tornillo	2	A-29	45° 45°
				2	H-29	45° 45°
545/546/611	-	-	Contra - Vidrio	2	A-80	45° 45°
				2	H-80	45° 45°

Dimensiones de Corte Contramarco: pág. 28

\* Medidas en milímetros

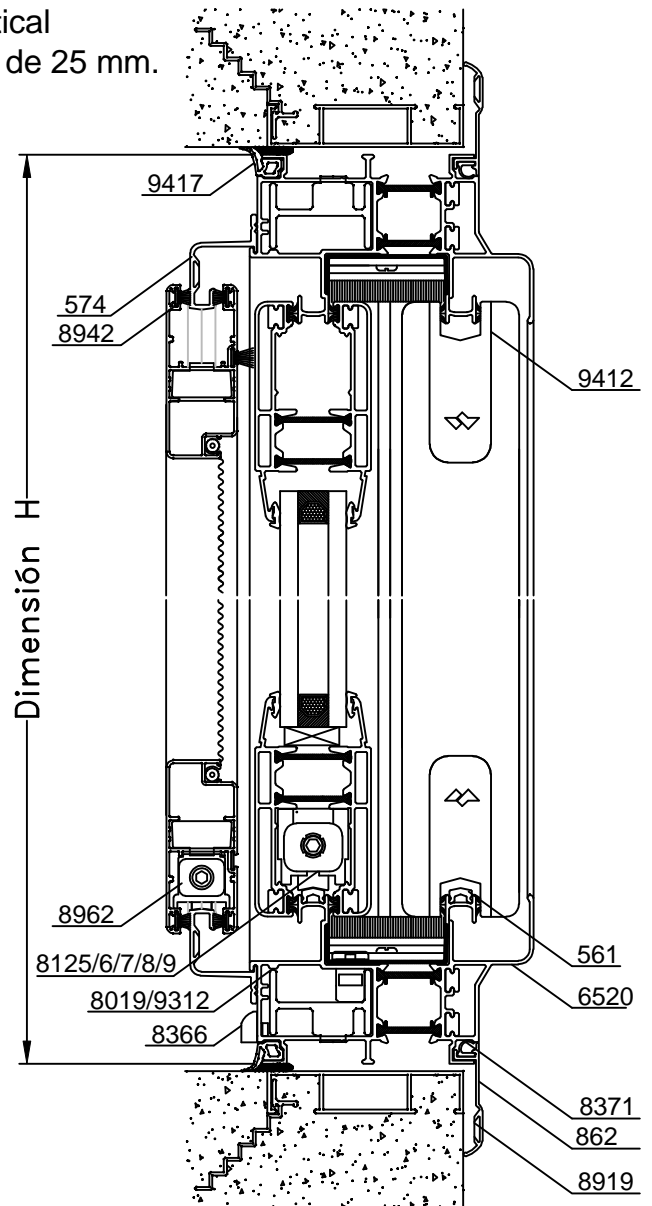
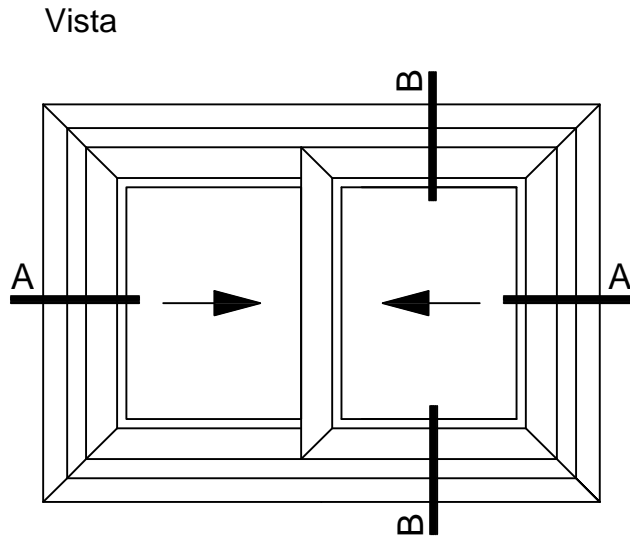
Dimensiones de Corte Premarco: pág. 29

Detalle de Accesorios				
Ítem	Código	Descripción	Forma	Cantidad
Esc. de Armado	8019	Esc. de Armado Descentrada E-22		4 Unidades
	9312	Esc. de Armado Descentrada E-22 de exp.		
Tornillo	-	Tornillo de Fijación Perfil Soporte		s/m
	8379	Tornillo de Fijación Perfil Contravidrio		s/m
Clip	8371	Clip Mediterránea		s/m
Burlete Vidrio	8913	Burlete de Acristalamiento B-68		2A + 2H
Cuña Vidrio	8209	Cuña Chica		2A + 2H
	8210	Cuña Mediana		
	8211	Cuña Grande		
Burlete Exterior	9417	Burlete Exterior Cubre Sello		2A + 2H

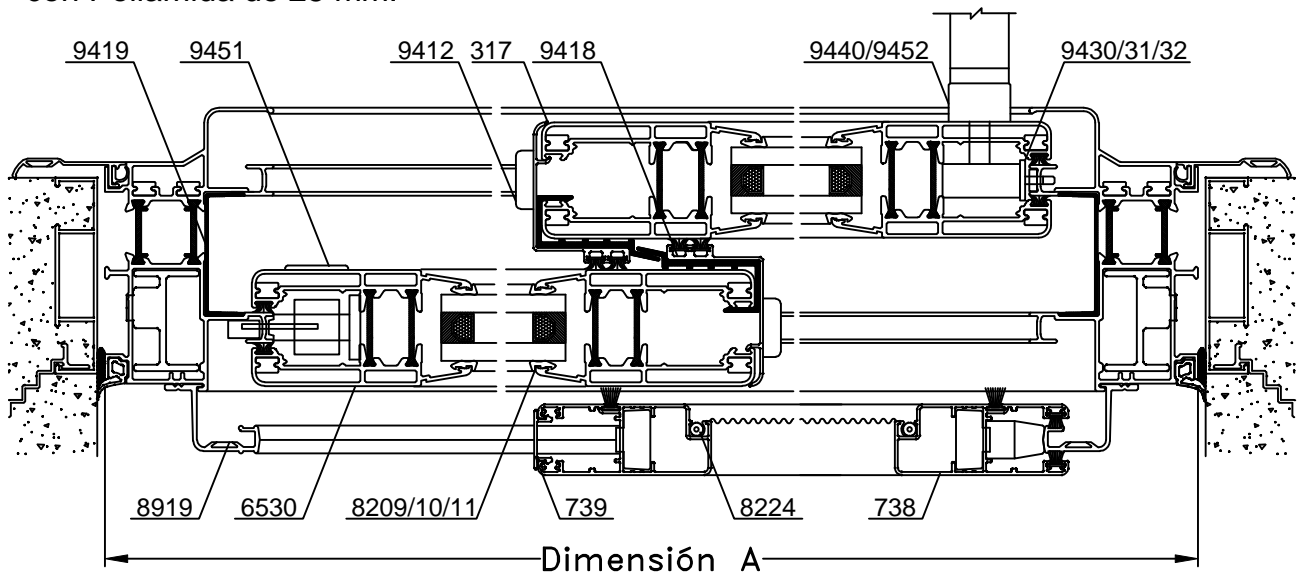
s/m: según medida.

Accesorios Contramarco: pág. 28 Accesorios Premarco: pág. 29

B-B Corte Vertical con Poliamida de 25 mm.



A-A Corte Horizontal con Poliamida de 25 mm.



Escala 1:3  
Tolerancia en Peso +/- 10%

05-04-18 **MEDITERRANEA-RPT.58**

Dimensiones de Corte						
Código	Peso Kg/m	Forma	Función	Cant.	Largo	Corte
6520 (Pol. 25mm.)	2,19		Marco	2	A	45° 45°
				2	H	45° 45°
6530 (Pol. 25mm.)	2,06		Hoja	4	A/2-16	45° 45°
				4	H-114	45° 45°
317	0,38		Encuentro	2	A-114	90° 90°
561	0,09		Guía Inf.	2	A-127	90° 90°
574	0,38		Guía Mosquit.	2	A-46	45° 45°
				2	H-46	45° 45°
9418	-		Perfil Plastico J	2	H-114	90° 90°
9419	-		Perfil Plastico U	2	A-78	45° 45°
				2	H-78	45° 45°

Nota "c": Cierres Multipunto c/cerradura Cod.9434 con Kit M-Cinco + Cilindro Cod.9483 + Manija doble balancín acodadas Cod.9444.

- Dimensiones de Corte Contramarco: pág. 28  
- Dimensiones de Corte Premarco: pág. 29

\* Medidas en milímetros

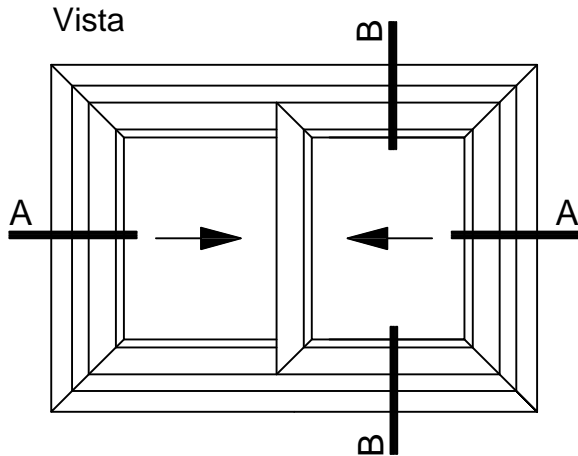
Detalle de Accesorios				
Ítem	Código	Descripción	Forma	Cantidad
Esc. de Armado	8019	Escuadra de Armado Marco Descentrada E-22		4 Unidades
	9312	Escuadra de Armado Marco Descentrada E-22 de expans.		
	9403	Escuadra de Armado Hoja (E-08)		8 Unidades
	8016	Escuadra de Alineación Plástica		32 Unidades
Cuña Vidrio	8209	Cuña Chica		4A + 8H
	8210	Cuña Mediana		
	8211	Cuña Grande		
Burlete Exterior	9417	Burlete Exterior Cubre Sello		2A + 2H
Felpa (Ver nota "a")	8942	Felpa de 7x6		4A + 6H
	8943	Felpa de 7x6 con Fin Seal		
Cierre de Hoja con Traba (Ver nota "b") (Ver nota "c")	9430	Mecanismo de Cierre de Corrediza - 1 Punto 300 mm.		2 Unidades
	9431	Mecanismo de Cierre de Corrediza - 2 Puntos 1000 mm.		
	9432	Mecanismo de Cierre de Corrediza - 3 Puntos 1800 mm.		
	9440	Manijas Acodadas Modelo SR Izq / Der	-	2 Unidades
	9452	Manija Recta Modelo SR Izq / Der	-	2 Unidades
Tope de hoja	8850	Tope Exterior de Hoja		1 Unidad
Tope Lateral	8386	Tope de Hoja Mediterranea M-Cinco		4 Unidades
Rodamiento	8125	Rueda Carrera Simple Regulable - 110 kg. por Hoja		4 Unidades
	8126	Rueda Carrera Doble Regulable - 220 kg. por Hoja		
	8127	Rueda Regulable Simple c/ Rul. R46.4		
	8128	Rueda Regulable Doble c/ Rul. R47.4		
	8129	Rueda Doble Pabose - 200 kg. por Hoja		
Tope Central	9412	Tope Central Hoja		4 Unidades
Cruce de Hoja	8381	Cruce de Hoja de 46 mm		2 Unidades
Boca Desagüe	8946	Boca Desagüe T-94		s/m
Tapa Desagüe	8366	Tapa Desagüe T-69		2 Unidades
Tornillos	8941	Tornillo Fijador Encuentro Central		s/m
Tapón (Opción con Tirador)	9708	Tapón Tirador Central, Perfil 518		2 Unidades

Tolerancia en Peso +/- 10%

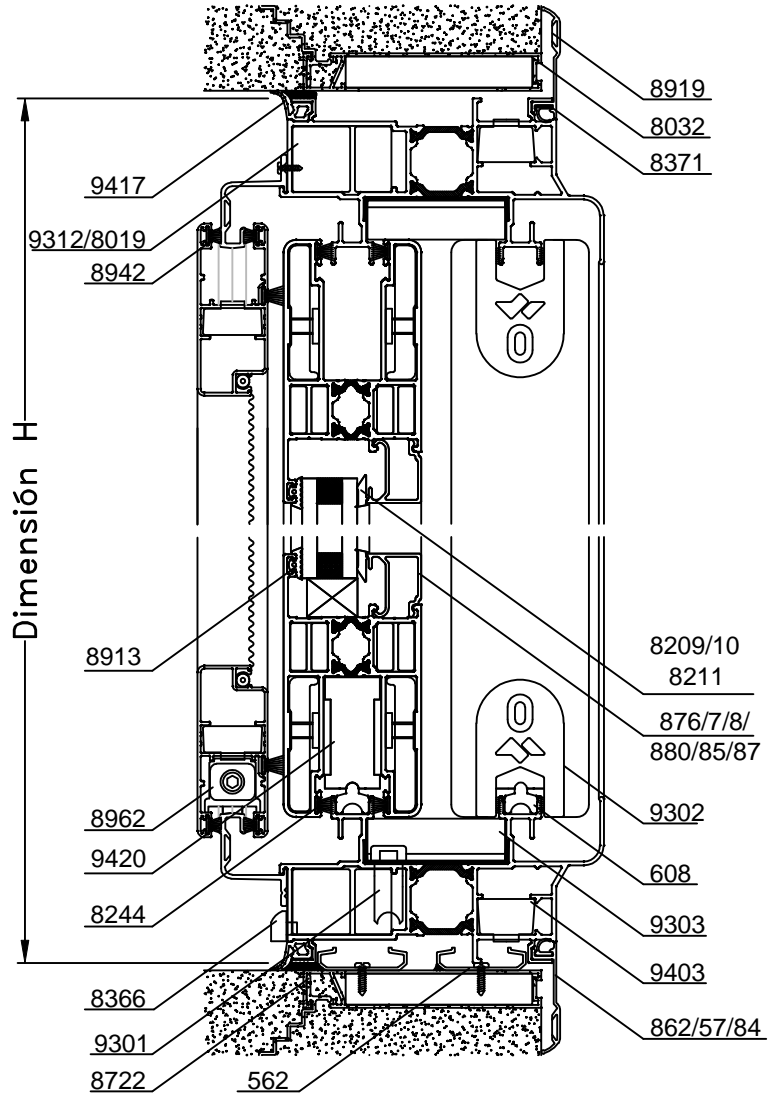
s/m: según medida.

05-04-18 **MEDITERRANEA-RPT.59**

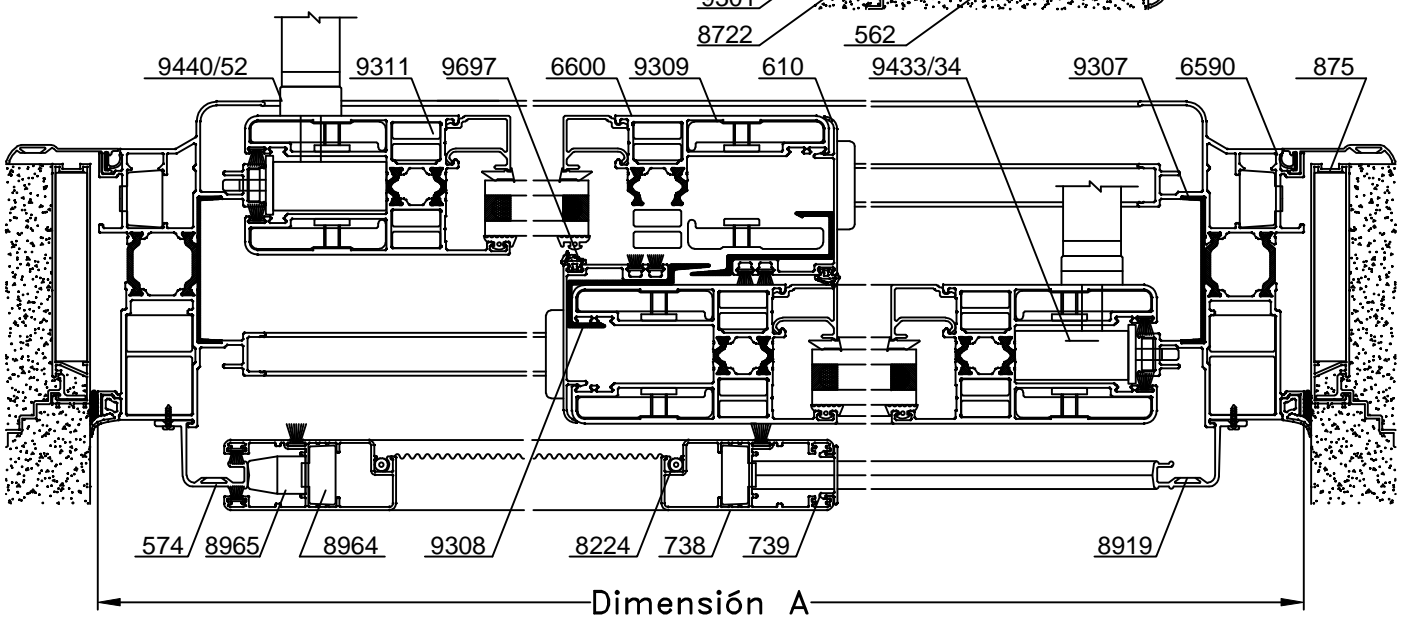
Nota "a": Se recomienda felpa sin fin seal en los encuentros de hoja. Nota "b": Para el cierre lateral se puede utilizar tambien el cierre tecla Milano con Kit M5, código 8181 + 8184, esta opción no cuenta con traba de seguridad. Nota "c": Se recomienda felpa sin fin seal en los encuentros de hoja. Premarco: pág. 29. Accesorios Contramarco: pág. 28



B-B Corte Vertical con Poliamida de 25 mm en marco.



A-A Corte Horizontal con Poliamida de 25 mm en marco.



Escala 1:3

Tolerancia en Peso +/- 10%

05-04-18 **MEDITERRANEA-RPT.60**

Dimensiones de Corte						
Código	Peso Kg/m	Forma	Función	Cant.	Largo	Corte
6590	2,63		Marco	2	A	45° 45°
				2	H	45° 45°
6600	2,65		Hoja	4	A/2-6	45° 45°
				4	H-115	45° 45°
610	0,50		Encuentro	2	H-115	90° 90°
608	0,26		Guía Inf.	2	A-119	90° 90°
574	0,38		Guía Mosquit.	2	A-45	45° 45°
				2	H-45	45° 45°
738	0,80		Mosquit.	2	A/2+2	45° 45°
				2	H-100	45° 45°
739	0,12		Tapa	1	H-100	90° 90°
9308	-		Perfil Plastico J	2	H-115	90° 90°
9307	-		Perfil Plastico U	2	A-79	45° 45°
				2	H-79	45° 45°
876/877/878 880/885/887	-	-	Contra-vidrio	4	A/2-176	90° 90°
				4	H-326	90° 90°

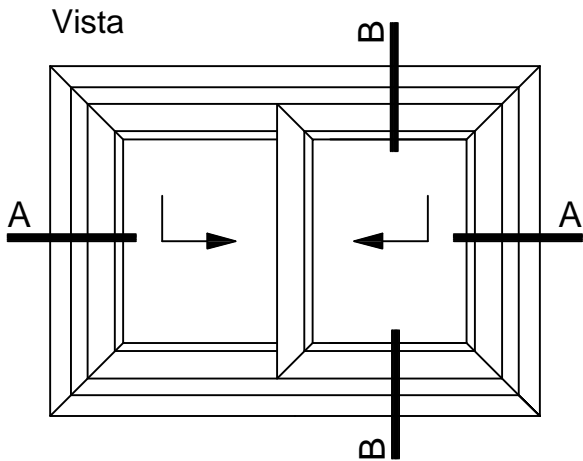
Nota "b": Cierres Multipunto c/cerradura Cod.9434 con Kit M-Siete + Cilindro Cod.9483 + Manija doble balancín acodadas Cod.PL 9453.

- Dimensiones de Corte Contramarco: pág. 28  
- Dimensiones de Corte Premarco: pág. 29

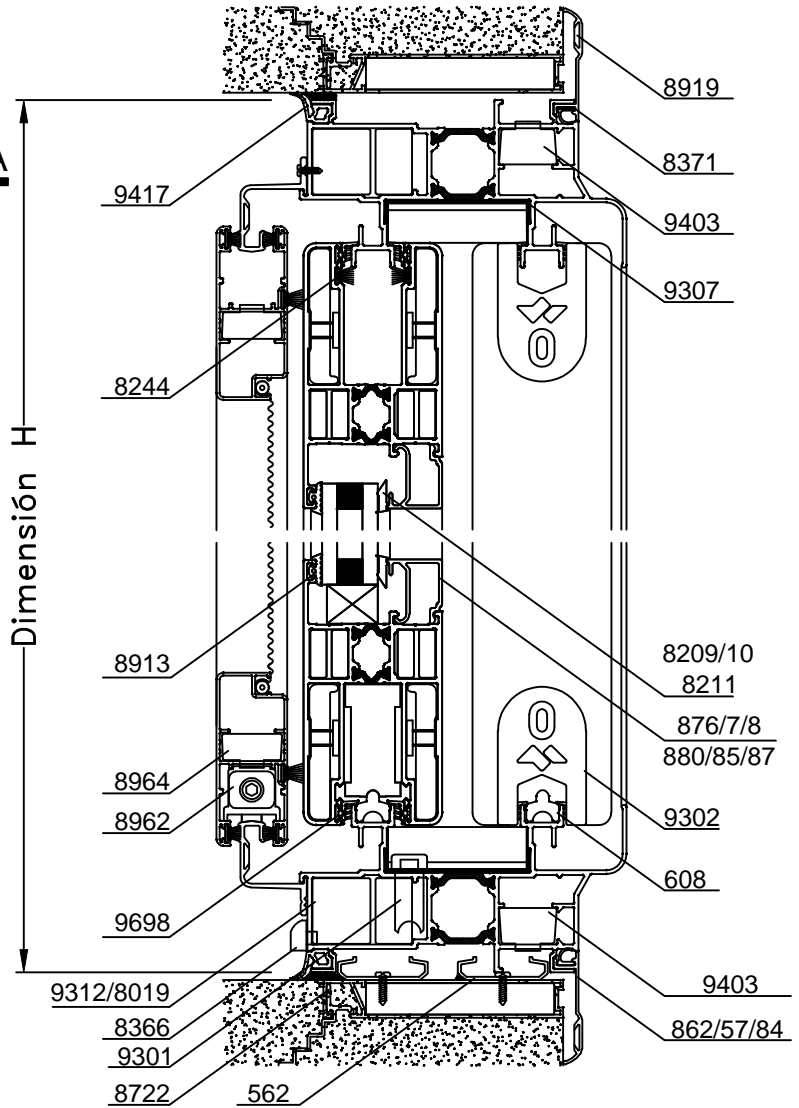
\* Medidas en milímetros

Detalle de Accesorios				
Ítem	Código	Descripción	Forma	Cantidad
Esc. de Marco	8019	Escuadra de Armado Marco Descentrada E-22		4 Unidades
	9312	Escuadra de Armado Marco Descentrada E-22 de expans.		
Esc. de Hoja	9311	Escuadra de Armado Hoja	-	16 Unidades
Esc. de Alin. Hoja	9309	Escuadra de Alineación Inyectada	-	16 Unidades
Cuña Vidrio	8209	Cuña Chica		4A + 8H
	8210	Cuña Mediana		
	8211	Cuña Grande		
Burlete Exterior	9417	Burlete Exterior Cubre Sello		2A + 2H
Burlete Vidrio	8913	Burlete de Acristalamiento B-68		2A + 4H
Felpa (Ver nota "a")	8942	Felpa de 7x6		4H
	8244	Felpa de 7x8 con Fin Seal		4A + 4H
Burlete de Herm.	9697	Burlete Hermeticidad Encuentro de Hoja	-	2H
Rodamiento	9420	Rueda Doble Reg. Aguja Pabose - 300 kg. por Hoja	-	4 Unidades
	9423	Rueda Simple Reg. Aguja Pabose - 200 kg. por Hoja	-	4 Unidades
Cierre de Hoja con Traba (Ver nota "b")	9433	Mecanismo de Cierre de Corrediza - 2 Puntos 1000 mm.		2 Unidad
	9434	Mecanismo de Cierre de Corrediza - 3 Puntos 1800 mm.		
	9440	Manijas Acodadas Modelo SR Izq / Der	-	2 Unidad
	9452	Manija Recta Modelo SR Izq / Der		
Tope de hoja	8850	Tope Exterior de Hoja		1 Unidad
Tope Lateral	9314	Tope de Hoja Mediterranea M-Siete		4 Unidades
Tope Central	9302	Tope Central Hoja M-Siete		4 Unidades
Cruce de Hoja	9303	Cruce de Hoja de 50 mm	-	2 Unidades
Boca Desagüe	9301	Boqueta de Desagüe a Caja de Agua	-	s/m
Tapa Desagüe	8366	Tapa Desagüe T-69		2 Unidades
Tornillos	8941	Tornillo Fijador Encuentro Central		s/m
Tapa Inercial Opcional	9313	Tapón Refuerzo Inercial Parante Central	-	2 Unidades

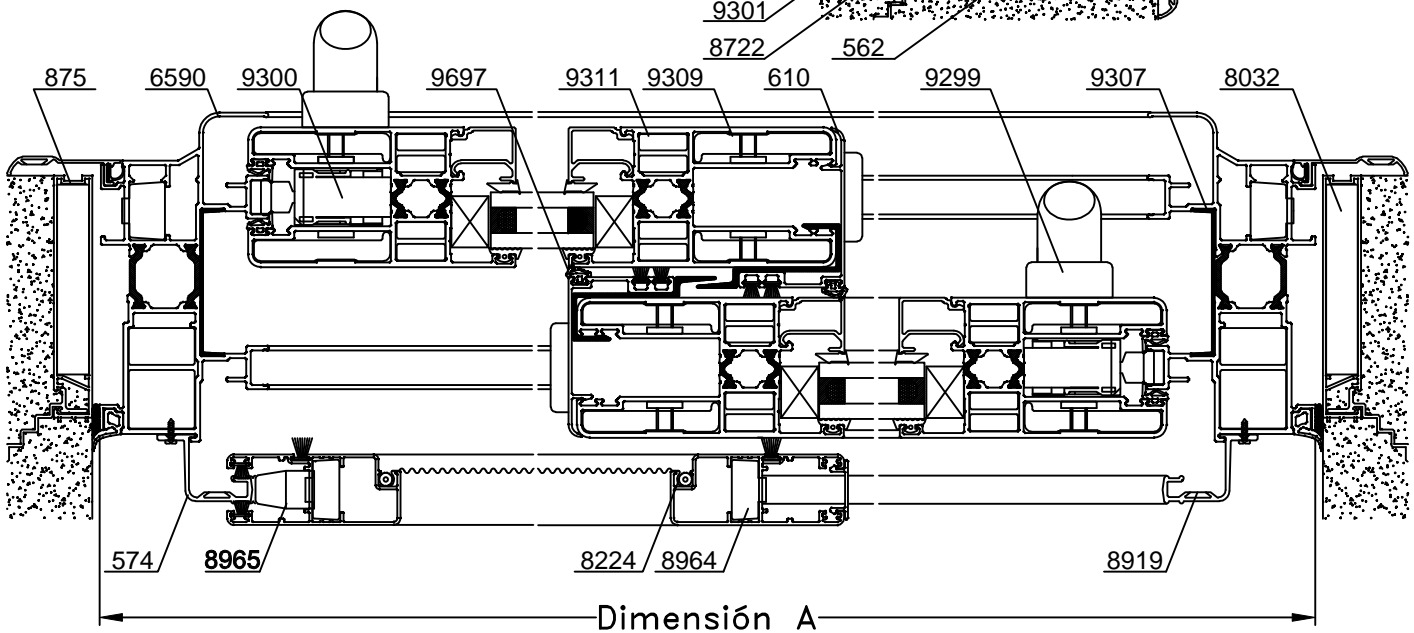
s/m: según medida. Accesorios Contramarco: pág. 28 Accesorios Premarco: pág. 29 Nota "a": Se recomienda felpa sin fin seal en los encuentros de hoja.



B-B Corte Vertical con Poliamida de 25 mm en marco.



A-A Corte Horizontal con Poliamida de 25 mm. en marco



Escala 1:3  
Tolerancia en Peso +/- 10%

05-04-18 **MEDITERRANEA-RPT.62**

Dimensiones de Corte						
Código	Peso Kg/m	Forma	Función	Cant.	Largo	Corte
6590	2.63		Marco	2	A	45° 45°
				2	H	45° 45°
6600	2,65		Hoja	4	A/2-6	45° 45°
				4	H-115	45° 45°
610	0,50		Encuentro	2	H-115	90° 90°
608	0,26		Guía Inf.	2	A-119	90° 90°
574	0,38		Guía Mosquit.	2	A-45	45° 45°
				2	H-45	45° 45°
738	0,80		Guía Mosquit.	2	A/2+2	45° 45°
				2	H-100	45° 45°
739	0,12		Tapa	1	H-100	90° 90°
9308	-		Perfil Plastico J	2	H-115	90° 90°
9307	-		Perfil Plastico U	2	A-79	45° 45°
				2	H-79	45° 45°
876/877/878	-	-	Contra-vidrio	4	A/2-176	90° 90°
880/885/887	-	-		4	H-326	90° 90°

- Dimensiones de Corte Contramarco: pág. 28  
 - Dimensiones de Corte Premarco: pág. 29

\* Medidas en milímetros

Detalle de Accesorios				
Ítem	Código	Descripción	Forma	Cantidad
Esc. de Marco	8019	Escuadra de Armado Marco Descentrada E-22		4 Unidades
	9312	Escuadra de Armado Marco Descentrada E-22 de expans.		
Esc. de Hoja	9311	Escuadra de Armado Hoja	-	8 Unidades
Esc. de Alin. Hoja	9309	Escuadra de Alineación Inyectada	-	16 Unidades
Cuña Vidrio	8209	Cuña Chica		4A + 8H
	8210	Cuña Mediana		
	8211	Cuña Grande		
Burlete Exterior	9417	Burlete Exterior Cubre Sello		2A + 2H
Felpa Encuentro	8942	Felpa de 7x6		4H
Felpa Sup. Hoja	8244	Felpa de 7x8 con Fin Seal		2A
Burlete Hermet.	9698	Burlete Hermeticidad Hoja Elevable		4A + 4H
	9697	Burlete Hermeticidad Encuentro de Hoja		2H
Mecanismo	9300	Mecanismo Elevable HS 300 - 300 kg por hoja	-	2 Unidades
Manija	9299	Manija para Mecanismo Elevable HS 300	-	
Tope Lateral	9314	Tope de Hoja Mediterranea M-Siete		2 Unidades
Tope Central	9302	Tope Central Hoja M-Siete		4 Unidades
Cruce de Hoja	9303	Cruce de Hoja de 50 mm	-	2 Unidades
Boca Desagüe	9301	Boqueta de Desagüe a Caja de Agua	-	s/m
Tapa Desagüe	8366	Tapa Desagüe T-69		2 Unidades
Tornillos	8941	Tornillo Fijador Encuentro Central		s/m
Tapa Inercial Opcional	9313	Tapón Refuerzo Inercial Parante Central	-	2 Unidades

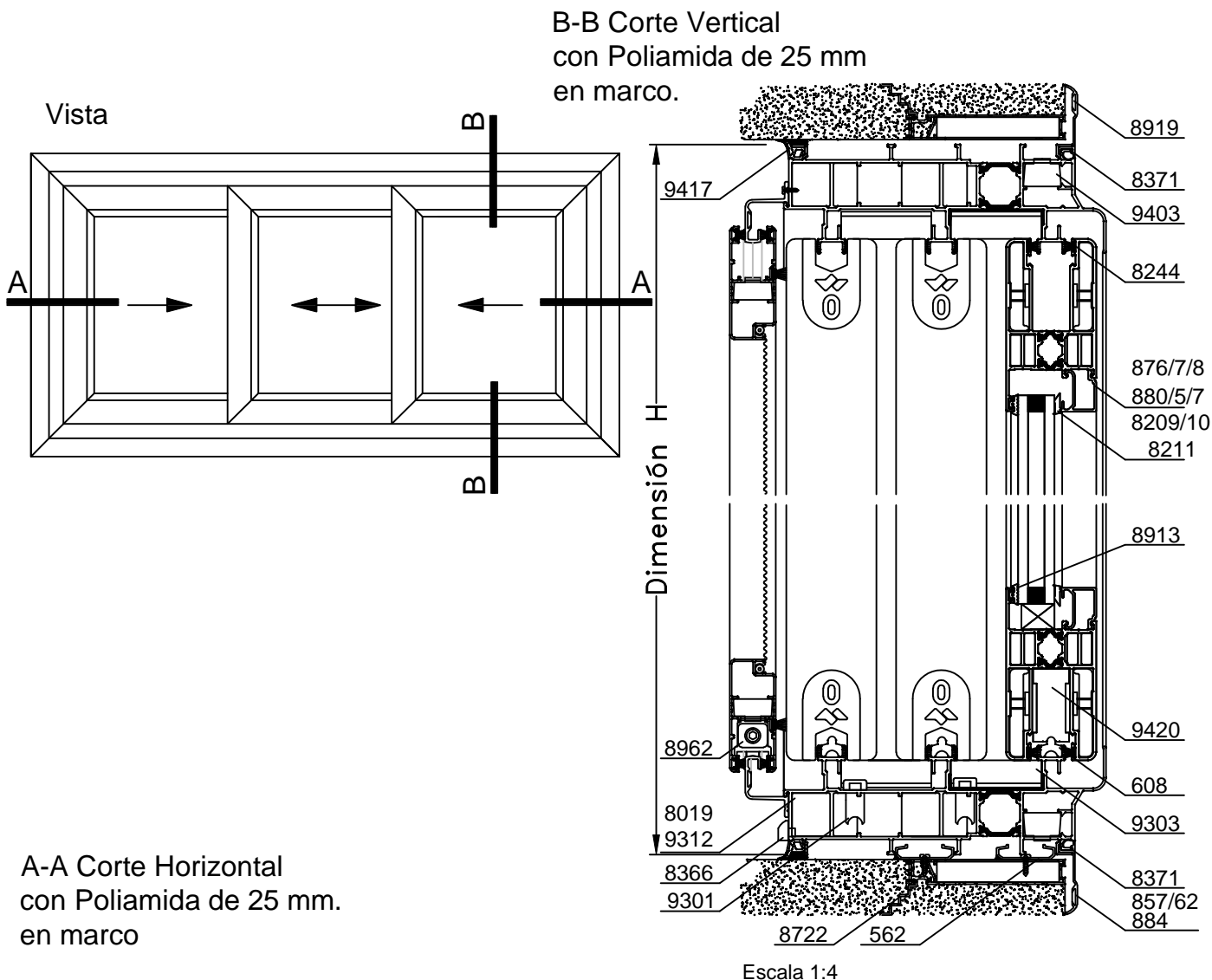
Accesorios Contramarco: pág. 28 Accesorios Premarco: pág. 29

s/m: según medida.

Tolerancia en Peso +/- 10%

05-04-18 **MEDITERRANEA-RPT.63**





Escala 1:4

Tolerancia en Peso +/- 10%

05-04-18 **MEDITERRANEA-RPT.64**

Dimensiones de Corte						
Código	Peso Kg/m	Forma	Función	Cant.	Largo	Corte
6780	3.80		Marco	2	A	45° 45°
				2	H	45° 45°
6600	2,65		Hoja	6	A/3+30	45° 45°
				6	H-115	45° 45°
610	0,50		Encuentro	4	H-115	90° 90°
608	0,26		Guía Inf.	3	A-119	90° 90°
574	0,38		Guía Mosquit.	2	A-42	45° 45°
				2	H-42	45° 45°
738	0,80		Mosquit.	2	A/3+40	45° 45°
				2	H-100	45° 45°
739	0,12		Tapa	1	H-100	90° 90°
9308	-		Perfil Plastico J	4	H-115	90° 90°
9307	-		Perfil Plastico U	2	A-79	45° 45°
				2	H-79	45° 45°
876/877/878 880/885/887	-	-	Contra-vidrio	6	A/3-139	90° 90°
				6	H-326	90° 90°

Nota "b": Cierres Multipunto c/cerradura Cod.9434 con Kit M-Siete + Cilindro Cod.9483 + Manija doble balancín acodadas Cod.PL 9453.

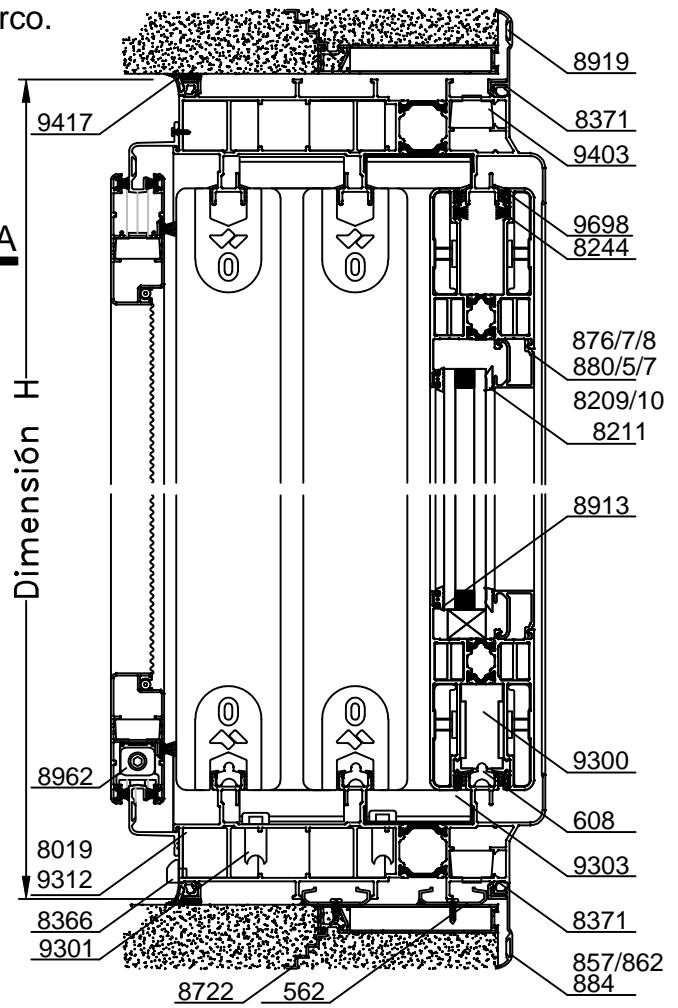
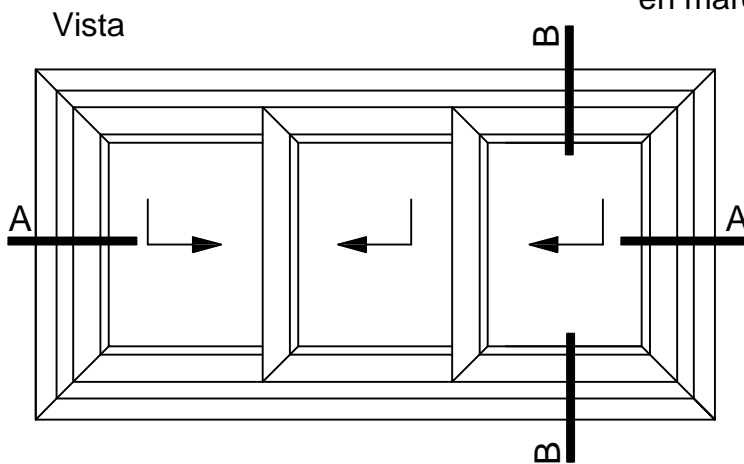
- Dimensiones de Corte Contramarco y Accesorios Contramarco: pág. 28  
 - Dimensiones de Corte Premarco y Accesorio Premarco: pág. 29  
 \* Medidas en milímetros

Detalle de Accesorios				
Ítem	Código	Descripción	Forma	Cantidad
Esc. de Marco	8019	Escuadra de Armado Marco Descentrada E-22		8 Unidades
	9312	Escuadra de Armado Marco Descentrada E-22 de expans.		
	9403	Escuadra de Armado Marco (E-08)		
Esc. de Hoja	9311	Escuadra de Armado Hoja	-	24 Unidades
Esc. de Alin. Hoja	9309	Escuadra de Alineación Inyectada	-	24 Unidades
Cuña Vidrio	8209	Cuña Chica		4A + 8H
	8210	Cuña Mediana		
	8211	Cuña Grande		
Burlete Exterior	9417	Burlete Exterior Cubre Sello		2A + 2H
Felpa (Ver nota "a")	8942	Felpa de 7x6		8H
	8244	Felpa de 7x8 con Fin Seal		4A + 4H
Burlete de Herm.	9697	Burlete Hermeticidad Encuentro de Hoja	-	4H
Rodamiento	9420	Rueda Doble Reg. Aguja Pabose - 300 kg. por Hoja	-	6 Unidades
	9423	Rueda Simple Reg. Aguja Pabose - 200 kg. por Hoja	-	6 Unidades
Cierre de Hoja con Traba (Ver nota "b")	9433	Mecanismo de Cierre de Corrediza - 2 Puntos 1000 mm.		2 Unidad
	9434	Mecanismo de Cierre de Corrediza - 3 Puntos 1800 mm.		
	9440	Manijas Acodadas Modelo SR Izq / Der	-	2 Unidad
	9452	Manija Recta Modelo SR Izq / Der		
Tope de hoja	8850	Tope Exterior de Hoja		1 Unidad
Tope Lateral	9314	Tope de Hoja Mediterranea M-Siete		4 Unidades
Tope Central	9302	Tope Central Hoja M-Siete		8 Unidades
Cruce de Hoja	9303	Cruce de Hoja de 50 mm	-	4 Unidades
Boca Desagüe	9301	Boqueta de Desagüe a Caja de Agua	-	s/m
Tapa Desagüe	8366	Tapa Desagüe T-69		2 Unidades
Tornillos	8941	Tornillo Fijador Encuentro Central		s/m

s/m: según medida.

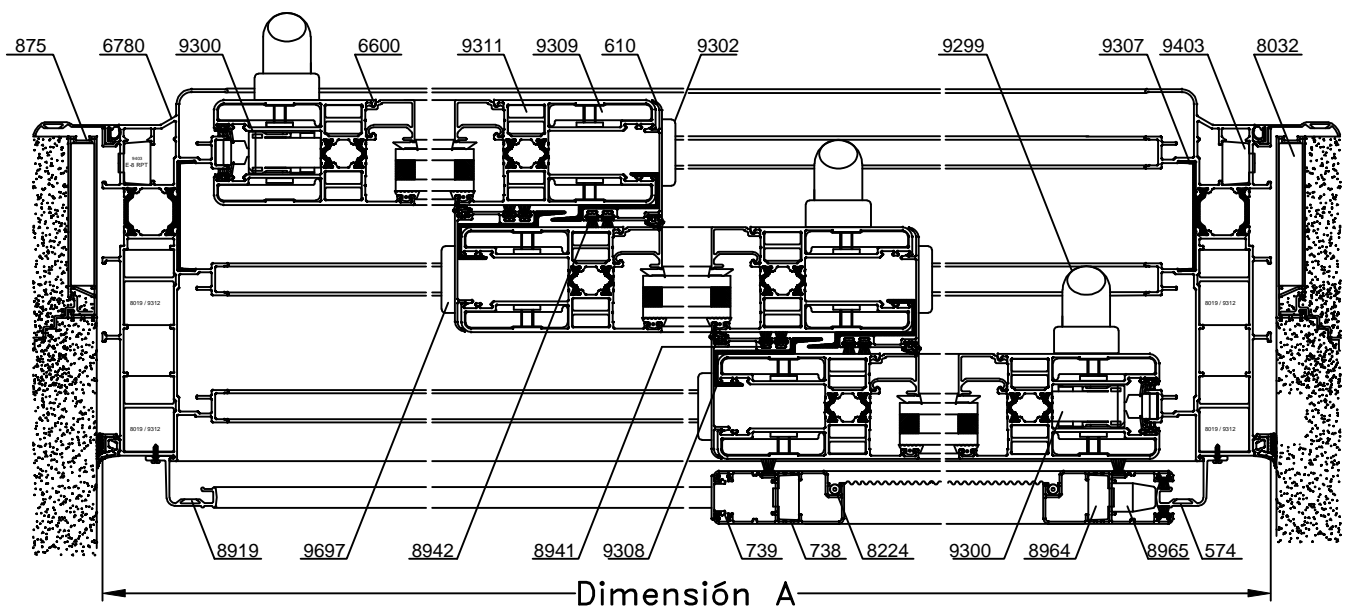
Nota "a": Se recomienda felpa sin fin seal en los encuentros de hoja.

B-B Corte Vertical  
con Poliamida de 25 mm  
en marco.



A-A Corte Horizontal  
con Poliamida de 25 mm.  
en marco

Escala 1:4



Escala 1:4

Tolerancia en Peso +/- 10%

05-04-18 **MEDITERRANEA-RPT.66**

Dimensiones de Corte						
Código	Peso Kg/m	Forma	Función	Cant.	Largo	Corte
6780	3.80		Marco	2	A	45° 45°
				2	H	45° 45°
6600	2,65		Hoja	6	A/3+30	45° 45°
				6	H-115	45° 45°
610	0,50		Encuentro	4	H-115	90° 90°
608	0,26		Guía Inf.	3	A-119	90° 90°
574	0,38		Guía Mosquit.	2	A-42	45° 45°
				2	H-42	45° 45°
738	0,80		Mosquit.	2	A/3+40	45° 45°
				2	H-100	45° 45°
739	0,12		Tapa	1	H-100	90° 90°
9308	-		Perfil Plastico J	4	H-115	90° 90°
9307	-		Perfil Plastico U	2	A-79	45° 45°
				2	H-79	45° 45°
876/877/878	-	-	Contra-vidrio	6	A/3-139	90° 90°
880/885/887	-	-		6	H-326	90° 90°

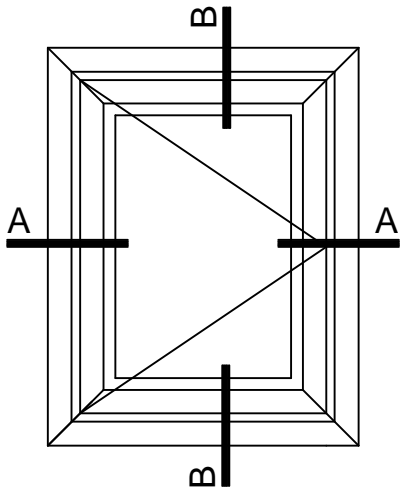
- Dimensiones de Corte Contramarco y Accesorios Contramarco: pág. 28  
 - Dimensiones de Corte Premarco y Accesorio Premarco: pág. 29  
 \* Medidas en milímetros

Detalle de Accesorios				
Ítem	Código	Descripción	Forma	Cantidad
Esc. de Marco	8019	Escuadra de Armado Marco Descentrada E-22		8 Unidades
	9312	Escuadra de Armado Marco Descentrada E-22 de expans.		
	9403	Escuadra de Armado Marco (E-08)		
Esc. de Hoja	9311	Escuadra de Armado Hoja	-	24 Unidades
Esc. de Alin. Hoja	9309	Escuadra de Alineación Inyectada	-	24 Unidades
Cuña Vidrio	8209	Cuña Chica		4A + 8H
	8210	Cuña Mediana		
	8211	Cuña Grande		
Burlete Exterior	9417	Burlete Exterior Cubre Sello		2A + 2H
Felpa (Ver nota "a")	8942	Felpa de 7x6		8H
	8244	Felpa de 7x8 con Fin Seal		4A + 4H
Burlete de Herm.	9697	Burlete Hermeticidad Encuentro de Hoja	-	4H
	9698	Burlete Hermeticidad Hoja Elevable	-	4A + 4H
Rodamiento	9300	Mecanismo Elevable HS 300 - 300 kg por hoja	-	3 Unidades
Manija	9299	Manija para Mecanismo Elevable HS 300	-	3 Unidades
Tope de hoja	8850	Tope Exterior de Hoja		2 Unidad
Tope Lateral	9314	Tope de Hoja Mediterranea M-Siete		4 Unidades
Tope Central	9302	Tope Central Hoja M-Siete		8 Unidades
Cruce de Hoja	9303	Cruce de Hoja de 50 mm	-	4 Unidades
Boca Desagüe	9301	Boqueta de Desagüe a Caja de Agua	-	s/m
Tapa Desagüe	8366	Tapa Desagüe T-69		2 Unidades
Tornillos	8941	Tornillo Fijador Encuentro Central		s/m
Tapa Inercial Opcional	9313	Tapón Refuerzo Inercial Parante Central	-	2 Unidades

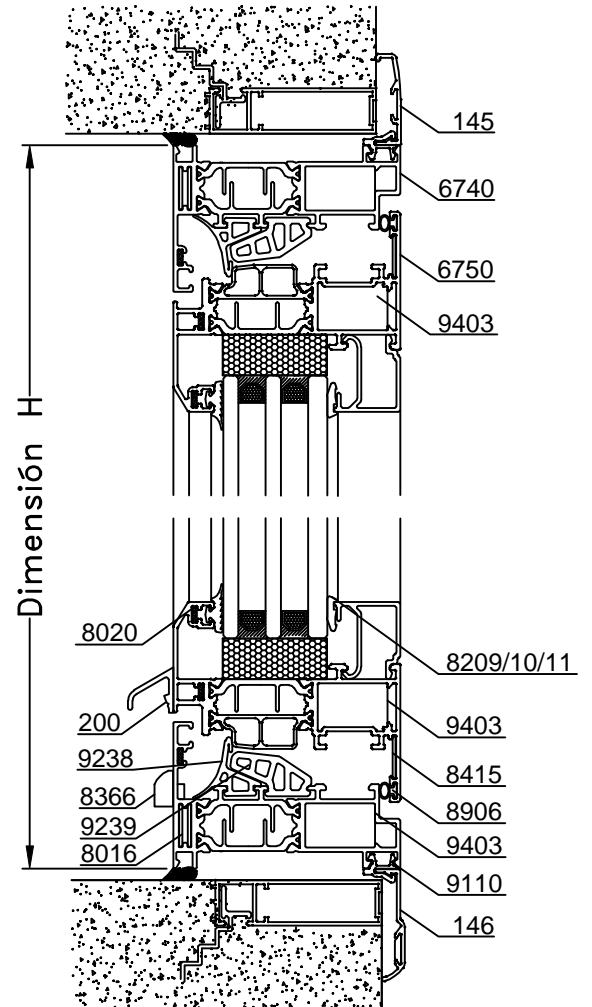
s/m: según medida.

Nota "a": Se recomienda felpa sin fin seal en los encuentros de hoja.

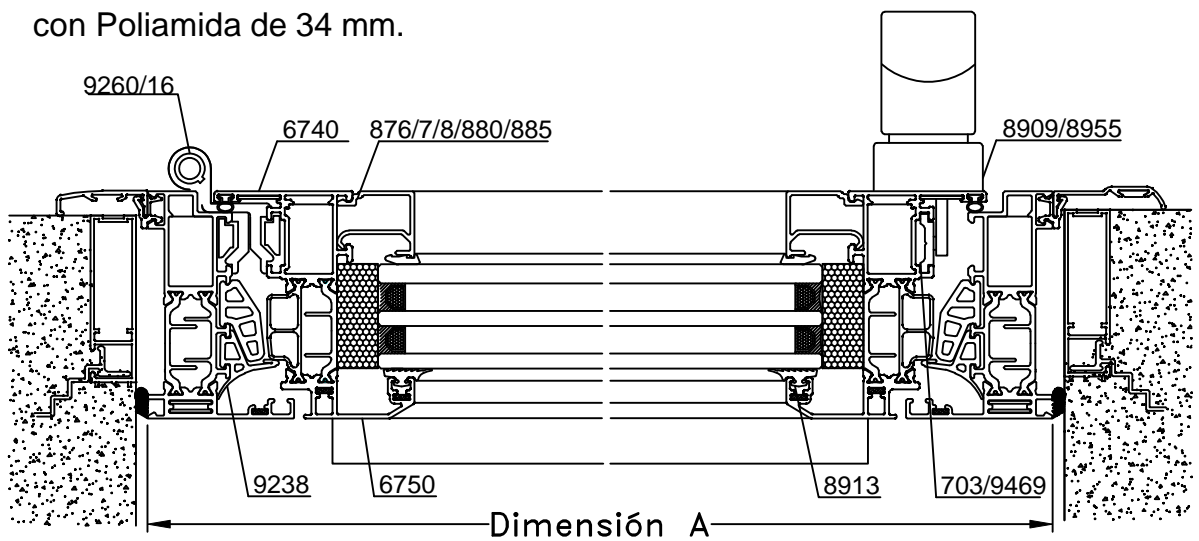
Vista



B-B Corte Vertical con Poliamida de 34 mm.



A-A Corte Horizontal con Poliamida de 34 mm.



Escala 1:2.5  
Tolerancia en Peso +/- 10%

05-04-18 **MEDITERRANEA-RPT.68**

Dimensiones de Corte				Ventana de Rebatir			Ventana Banderola		
Código	Peso Kg/m	Forma	Función	Cant.	Largo	Corte	Cant.	Largo	Corte
6740	1,33		Marco	2	A	45° 45°	2	A	45° 45°
6750	1,44		Hoja	2	H-44	45° 45°	2	H-44	45° 45°
Varilla 9469 o Perfil 703	0,07 (Varilla) 0,16 (Perfil)		Varilla	2	Según Falleba	90° 90°	-	-	-
523/698/699 705/706/870	-	-	Contra - Vidrio	2	A-135	45° 45°	2	A-135	45° 45°
				2	H-135	45° 45°	2	H-135	45° 45°
876/877/878 880/885	-	-	Contrav. Recto	2	A-135	90° 90°	2	A-135	90° 90°
				2	H-176	90° 90°	2	H-176	90° 90°

En caso de utilizar el goterón (Perf. 200) el tramos es = A-124 corte 90°/90°

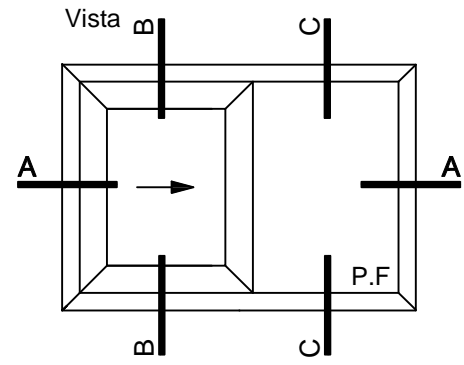
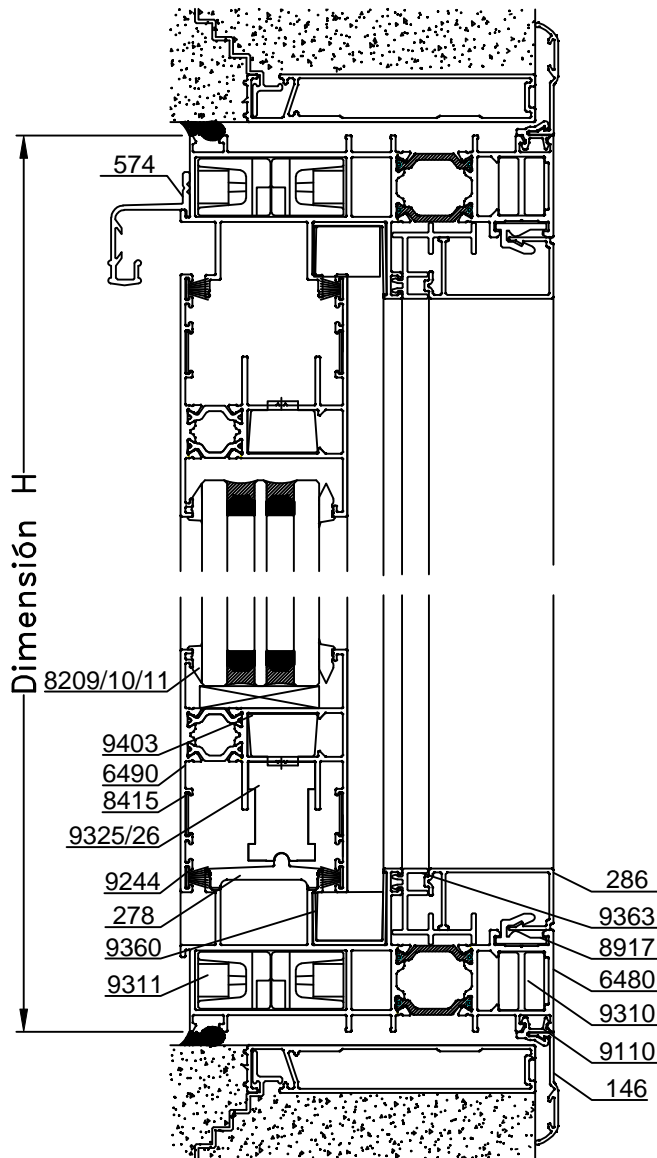
\* Medidas en milímetros

Detalle de Accesorios				De Rebatir	Banderola
Ítem	Código	Descripción	Forma	Cantidad	Cantidad
Esc. de Armado	9403	Escuadra de Armado Marco-Hoja E-08		8 Unidades	8 Unidades
	8020	Esc. de Alineación Marco AA - 107	-	12 Unidades	12 Unidades
	8415	Escuadra de Alineación		4 Unidades	4 Unidades
	8016	Escuadra de Alineación	-	4 Unidades	4 Unidades
Clip	8917	Clip Contravidrio T-96		s/m	s/m
Burlete Vidrio	8913	Burlete de Acristalamiento B-68		2A + 2H	2A + 2H
Cuña Vidrio	8209	Cuña Chica		2A + 2H	2A + 2H
	8210	Cuña Mediana			
	8211	Cuña Grande			
Burlete Hermetic.	8906	Burlete AEL europeo		2A + 2H	2A + 2H
	9238	Burlete Marco para Poliamida de 34 mm.		2A + 2H	2A + 2H
	9239	Burlete Marco para Poliamida de 34 mm.			
Clip	9110	Clip Contramarco		s/m	s/m
Falleba	8909	Falleba Prima H-47 con Kit		1 Unidad	-
	8955	Falleba Nova H-86 con Kit			
	8462	Traba Banderola Parte GQ H-90		-	1 Unidad (*)
Bisagra	9260	Bisagra Coplanar de 2 piezas con Kit		2 Unidades	2 Unidades
	9216	Bisagra Coplanar de 3 piezas con Kit			
Tapa Desagüe	8366	Tapa Desagüe T-69		2 Unidades	2 Unidades
Sostén de Hoja	8433	Sosten de hoja H-44	-	1 Unidades	1 Unidades

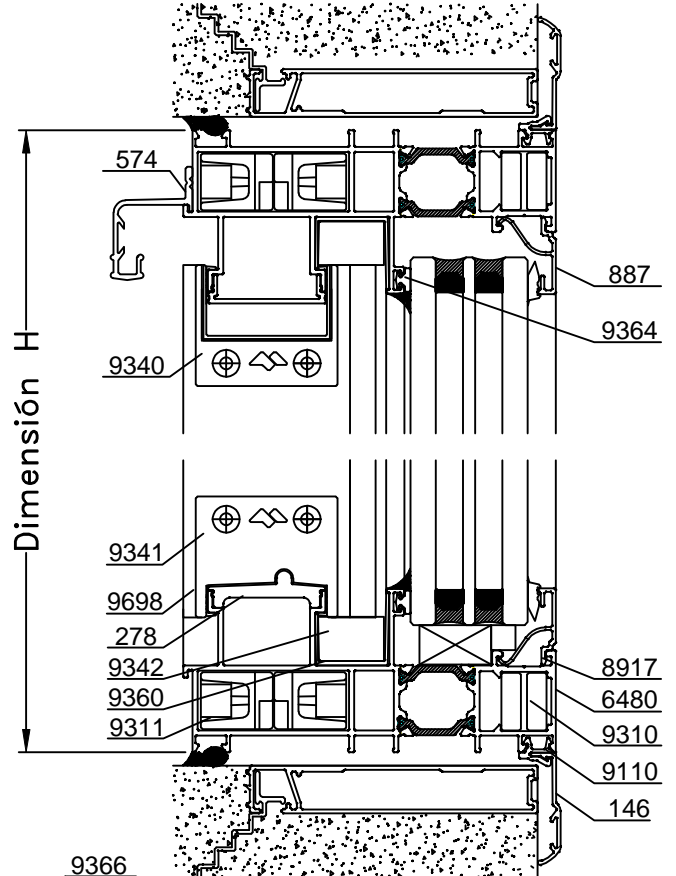
s/m: según medida.

(\*) Para Anchos superiores a 800 milímetros se recomiendan 2 Unidades.

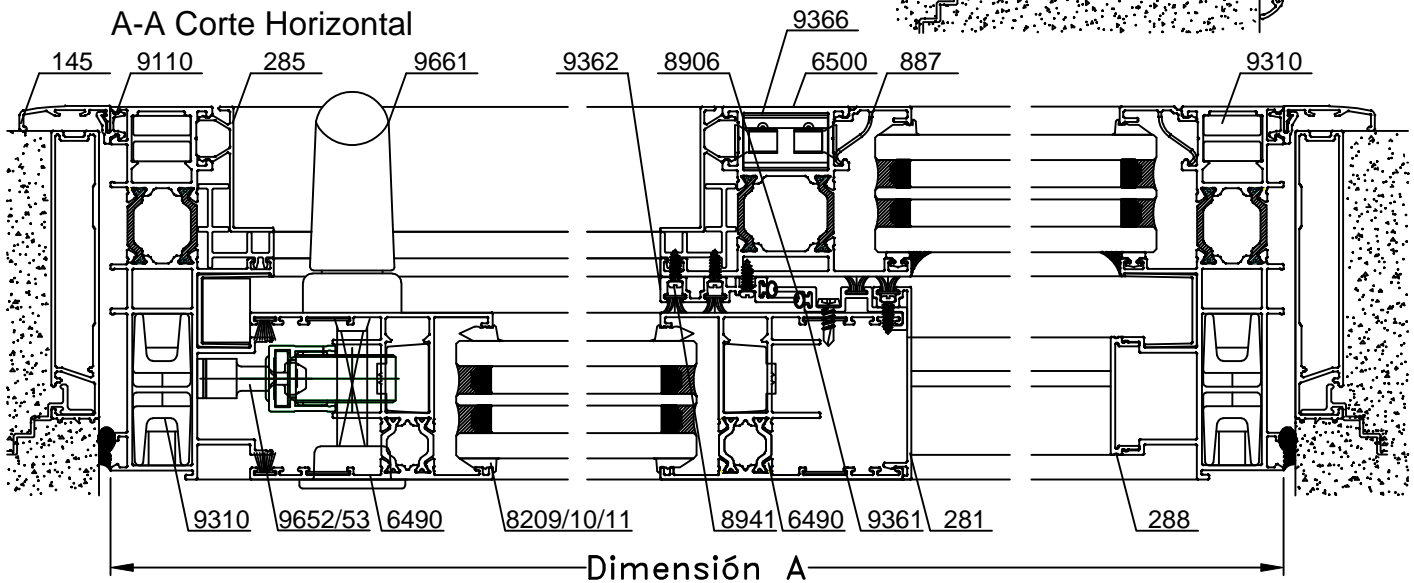
B-B Corte Vertical



C-C Corte Vertical



A-A Corte Horizontal



Escala 1:2.5

Tolerancia en Peso +/- 10%

05-04-18 **MEDITERRANEA-RPT.70**

Dimensiones de Corte				Ventana MF		
Código	Peso Kg/m	Forma	Función	Cant.	Largo	Corte
6480	2,30		Marco	2	A	45° 45°
				2	H	45° 45°
6490	1,61		Hoja	2	s/m	45° 45°
				2	H-92	45° 45°
6500	1,62		Travesaño	1	H-67	90°90°
278	0,49		Guía	1	s/m	90°90°
281	0,35		Cruce	1	s/m	90°90°
285	0,26		Tapa Vert.	2	s/m	90°90°
286	0,37		Tapa Horz.	2	s/m	90°90°
288	0,23		Tapa Horiz.	1	s/m	90°90°
			Tapa Vert.	1	s/m	90°90°
574	0,38		Goteron.	1	A	90°90°

- Dimensiones de Corte  
Premarco y Accesorio  
Premarco: pág. 29

\* Medidas en milímetros

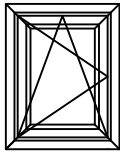
Detalle de Accesorios				De Rebatir
Ítem	Código	Descripción	Forma	Cantidad
Esc. de Armado	9310	Escuadra de Armado Marco	-	4 Unidades
	9311	Escuadra de Armado Marco	-	4 Unidades
	9403	Escuadra de Armado Hoja E-08		4 Unidades
	8415	Escuadra de Alineación E-62		8 Unidades
Clip	8917	Clip Contravidrio T-96		s/m
Burlete apoyo	9364	Burlete apoyo de 2 mm		s/m
	9365	Burlete apoyo de 3 mm		s/m
Cuña Vidrio	8209	Cuña Chica		2A + 2H
	8210	Cuña Mediana		
	8211	Cuña Grande		
Burlete Hermetic.	8906	Burlete AEL europeo		2H
Clip	9110	Clip Contramarco		s/m
Cierre	9652	Cierre de 3 puntos, 1200mm	-	1 Unidad
	9653	Cierre de 4 puntos, 1800mm		
Manijon	9661	Manijon con leva y cubeta	-	1 Unidad
Rodamiento	9325	Rueda Doble Reg. Pabose / M5 M-F	-	2 Unidades
	9326	Rueda Doble Reg. Pabose / M5 M-F Antic.		
Felpa	8942	Felpa de 7x6 (encuentro)		1 Unidad
	8244	Felpa de 7x8 con Fin Seal ( Hoja)		
Fijación	9366	Fijación de perfil parante	-	2 Unidades
Tope Central	9340	Tope central (superior)	-	1 Unidad
	9341	Tope central (inferior)		
Cruce de Hoja	9342	Cruce de hoja	-	2 Unidades

s/m: según medida.

Tolerancia en Peso +/- 10%

05-04-18 **MEDITERRANEA-RPT.71**




**Perfiles Requeridos:**

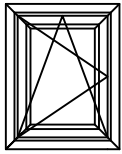
Los mismos perfiles que se utilizan para la Ventana de Rebatir

Detalle de Accesorios				M-Uno	M-Tres
Ítem	Código	Descripción	Forma	Cantidad	Cantidad
Esc. de Armado	9413	Escuadra Regulable E-25		4 Unidades	4 Unidades
	9403	Escuadra Regulable E-08		4 Unidades	4 Unidades
	8016	Escuadra de Alineación		8 Unidades	8 Unidades
	8020	Escuadra de Alineación AA-107	-	4 Unidades	-
Clip	8916	Clip Contravidrios T-96		-	s/m
Burlete Vidrio.	8913	Burlete de acristalamiento		-	2A + 2H
	9699	Burlete de acristalamiento exterior		2A+2H	-
Cuña Vidrio	8209	Cuña Chica		2A + 2H	2A + 2H
	8210	Cuña Mediana			
	8211	Cuña grande			
Tapa desagüe	8366	Tapa Desagüe T-69		2 Unidades	2 Unidades
Burlete Hermetic.	8906	Burlete AEL europeo		2A + 2H	2A + 2H
	9411	Burlete Marco Poliamida de 15 mm.		-	2A + 2H
	9414	Burlete Marco Poliamida de 25 mm.			
Burlete Exterior	9417	Burlete Exterior Tapa Sello		2A + 2H	2A + 2H

s/m: según medida.

Detalle de accesorios Oscilo Batiente Giesse / Fapim en página 73

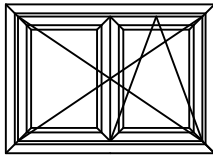
**Precaución:** verificar dimensiones de corte de perfiles según el modelo de Mecanismo Oscilo-Batiente a utilizar.


**Perfiles Requeridos:**



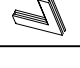


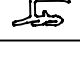










Los mismos perfiles que se utilizan para la Ventana de Rebatir

Detalle de Accesorios para Oscilo Batiente Giesse				M-Uno	M-Tres
Falleba	9205	Falleba Prima para Oscilo Batiente	-	1 Unidad	1 Unidad
Mecanismo OB	9206	Mecanismo Futura No coplanar (H. 80 Kg)	-	1 Unidad	-
	9259	Mecanismo Futura coplanar (H. 80 Kg)	-	-	1 Unidad
Brazo OB	9207	Brazo Tipo I (Ancho Hoja 410 a 570 mm)	-	1 Unidad	1 Unidad
	9208	Brazo Tipo II (Ancho Hoja 571 a 1700 mm)	-		
Compás OB	9209	Compás Suplementario	Ver página 68		
Cierre Sup. OB	9120	Cierre Suplementario	Ver página 68		
Detalle de Accesorios para Oscilo Batiente Fapim					
Falleba	9230	Falleba Neffer para Oscilo Batiente	-	1 Unidad	1 Unidad
	9223	Falleba Gea para Oscilo Batiente	-		
Mecanismo OB	9255	Mecanismo Base (H. 80 Kg)	-	1 Unidad	1 Unidad
Bisagra OB	9226	Bisagra OB no coplanar	-	1 Unidad	-
	9227	Bisagra OB coplanar		-	1 Unidad
Brazo OB	9228	Compás Corto (Ancho Hoja 402 a 750 mm)	-	1 Unidad	1 Unidad
	9229	Compás Medio (Ancho Hoja 562 a 1200 mm)	-		
Bloque Conexión	9231	Bloque Conexión	-	1 Unidad	1 Unidad
Compás OB	9236	Compás Suplementario	Ver página 76		
Cierre Sup. OB	9237	Cierre Suplementario	Ver página 76		

s/m: según medida.


**Perfiles Requeridos:**

Los mismos perfiles que se utilizan para la Ventana de Rebatir

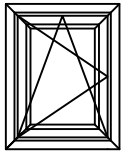
Detalle de Accesorios				M-Uno	M-Tres
Ítem	Código	Descripción	Forma	Cantidad	Cantidad
Esc. de Armado	9413	Escuadra Regulable E-25		-	4 Unidades
	9403	Escuadra Regulable E-08		-	8 Unidades
	8016	Escuadra de Alineación		-	12 Unidades
	8020	Escuadra de Alineación AA-107	-	-	-
Clip	8916	Clip Contravidrios T-96		-	s/m
Burlete Vidrio.	8913	Burlete de acristalamiento		-	2A + 4H
	9699	Burlete de acristalamiento exterior		-	-
Cuña Vidrio	8209	Cuña Chica		-	2A + 4H
	8210	Cuña Mediana			
	8211	Cuña grande			
Tapa desagüe	8366	Tapa Desagüe T-69		-	2 Unidades
Burlete Hermetic.	8906	Burlete AEL europeo		-	2A +4H
	9411	Burlete Marco Poliamida de 15 mm.		-	2A +2H
	9414	Burlete Marco Poliamida de 25 mm.			
Burlete Exterior	9417	Burlete Exterior Tapa Sello		-	2A +2H
Bisagra	8260	Bisagra H-81 de 2 piezas con Kit		-	2 Unidades
Pasador	9212	Pasador H-83		-	2 Unidades
Tapón Inversor	9408	Tapón inversor de Hoja		-	1 Par
Traba Varilla	8912	Traba Varilla simple H-43		-	2 Unidades
Sostén de Hoja	8433	Sostén de Hoja H-44	-	-	2 Unidades

s/m: según medida.

Detalle de accesorios Oscilo Batiente Giese / Fapim en página 75

**Precaución:** verificar dimensiones de corte de perfiles según el modelo de Mecanismo Oscilo-Batiente a utilizar.

s/m: según medida.


**Perfiles Requeridos:**

Los mismos perfiles que se utilizan para la Ventana de Rebatir

Detalle de Accesorios para Oscilo Batiente Giesse				M-Uno	M-Tres
Falleba	9205	Falleba Prima para Oscilo Batiente	-	-	1 Unidad
Mecanismo OB	9206	Mecanismo Futura No coplanar (H. 80 Kg)	-	-	-
	9259	Mecanismo Futura coplanar (H. 80 Kg)	-	-	1 Unidad
Brazo OB	9207	Brazo Tipo I (Ancho Hoja 410 a 570 mm)	-	-	1 Unidad
	9208	Brazo Tipo II (Ancho Hoja 571 a 1700 mm)	-		
Compás OB	9209	Compás Suplementario	Ver página 68		
Cierre Sup. OB	9120	Cierre Suplementario	Ver página 68		
Detalle de Accesorios para Oscilo Batiente Fapim					
Falleba	9230	Falleba Neffer para Oscilo Batiente	-	-	1 Unidad
	9223	Falleba Gea para Oscilo Batiente	-		
Mecanismo OB	9255	Mecanismo Base (H. 80 Kg)	-	-	1 Unidad
Bisagra OB	9226	Bisagra OB no coplanar	-	-	-
	9227	Bisagra OB coplanar		-	1 Unidad
Brazo OB	9228	Compás Corto (Ancho Hoja 402 a 750 mm)	-	-	1 Unidad
	9229	Compás Medio (Ancho Hoja 562 a 1200 mm)	-		
Bloque Conexión	9231	Bloque Conexión	-	-	1 Unidad
Compás OB	9236	Compás Suplementario	Ver página 76		
Cierre Sup. OB	9237	Cierre Suplementario	Ver página 76		

s/m: según medida.

Cantidades y Medidas de Perfil 703 / Pletina Poliamida 9469 de Transmisión:  
 - Descuento en Función de Hoja

Detalle de medidas para Oscilo Batiente Giesse					
Brazo tipo I Código 9207	Perfil / Poliamida	Denominación	Cant.	Largo	Corte
Ancho de hoja 410 a 570 mm.	703 / 9469	Varilla de transmisión	1	ANCHO DE HOJA - 355	90°
Alto de hoja hasta 1000 mm.	703 / 9469	Varilla de transmisión	2	ALTO DE HOJA - 207	90°

Brazo tipo II Código 9208	Perfil / Poliamida	Denominación	Cant.	Largo	Corte
Ancho de hoja 571 a 1700 mm.	703 / 9469	Varilla de transmisión	1	ANCHO DE HOJA - 510	90°
Alto de hoja hasta 1000 mm.	703 / 9469	Varilla de transmisión	2	ALTO DE HOJA - 207	90°

Ancho y Alto > 1000 mm.	Cierre Sup.	Denominación	Cant.	Largo	Corte
Ancho Mayor a 1000 mm.	9120	Cierre Sup. Horizontal	1	S/M	90°
Alto Mayor a 1000 mm.	9121	Cierre Sup. Vertical	2	S/M	90°

Ancho Mayor 1000 mm.	Brazo Sup.	Denominación	Cant.	Largo	Corte
Ancho Mayor a 1000 mm.	9120	Brazo Suplementario	1	S/M	-

El Compás Suplementario es Aconsejable para Ancho de Hoja entre 900 mm y 1100 mm con peso superior a los 100 kg y Obligatorio entre 1100 mm. a 1700 mm.

Detalle de medidas para Oscilo Batiente Fapim					
Compás Corto	Perfil / Poliamida	Denominación	Cant.	Largo	Corte
Ancho de hoja 402 a 750 mm.	703 / 9469	Varilla de transmisión	1	ANCHO DE HOJA - 496	90°
Alto de hoja hasta 1000 mm.	703 / 9469	Varilla de transmisión	1	ALTO DE HOJA / 2 - 191	90°
	703 / 9469	Varilla de transmisión	1	ALTO DE HOJA / 2 - 147	90°

Compás Medio	Perfil / Poliamida	Denominación	Cant.	Largo	Corte
Ancho de hoja 562 a 1200 mm.	703 / 9469	Varilla de transmisión	1	ANCHO DE HOJA - 372	90°
Alto de hoja hasta 1000 mm.	703 / 9469	Varilla de transmisión	1	ALTO DE HOJA / 2 - 191	90°
	703 / 9469	Varilla de transmisión	1	ALTO DE HOJA / 2 - 147	90°

Ancho y Alto > 1000 mm.	Cierre Sup.	Denominación	Cant.	Largo	Corte
Ancho Mayor a 1000 mm.	9237	Cierre Sup. Horizontal	2	S/M	90°
Alto Mayor a 1000 mm.	9237	Cierre Sup. Vertical	2	S/M	90°

Ancho Mayor 1000 mm.	Brazo Sup.	Denominación	Cant.	Largo	Corte
Ancho Mayor a 1000 mm.	9236	Brazo Suplementario	1	S/M	-