

Frente Integral

- 2 Indice de Perfiles
- 3 **Detalle de Perfiles en Escala 1:1**
- 6 Detalle de Accesorios
- 7 Dimensiones Máximas de Fabricación

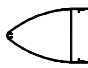



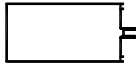
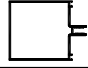

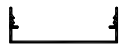
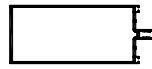


Dimensiones de corte: Las medidas de corte contenidas en el presente catálogo son válidas únicamente para el armado de un prototipo, mediante el cual se deberá verificar el adecuado funcionamiento de todos los componentes a utilizar (Perfiles de Aluminio, Accesorios, Vidrios, etc.) antes de iniciar la producción en serie.

Peso de las Barras de Perfiles: El peso por metro de los perfiles es estimado, con una tolerancia de + / - 10%.

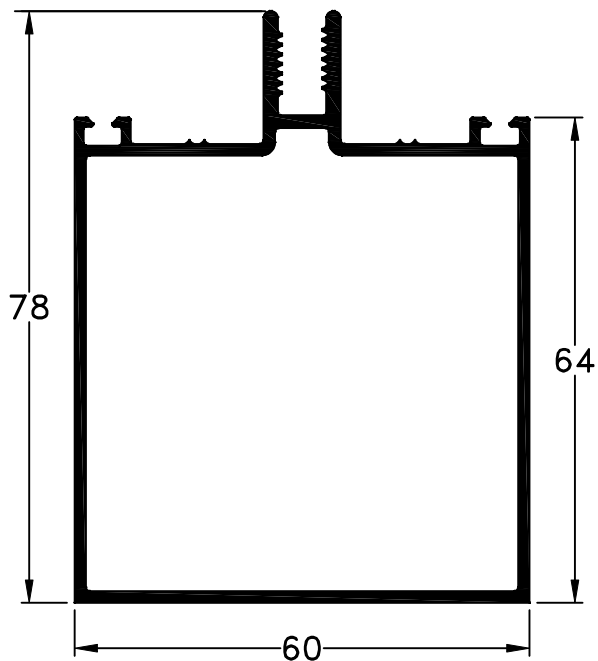
Largo de las Barras de Perfiles: La medida Standard de las Barras de Perfiles es de 6030 milímetros, salvo aclaración en contrario.

Alcemar S.A. se reserva el derecho de realizar cambios y/o modificaciones sin previo aviso de los artículos indicados en el presente Catálogo.

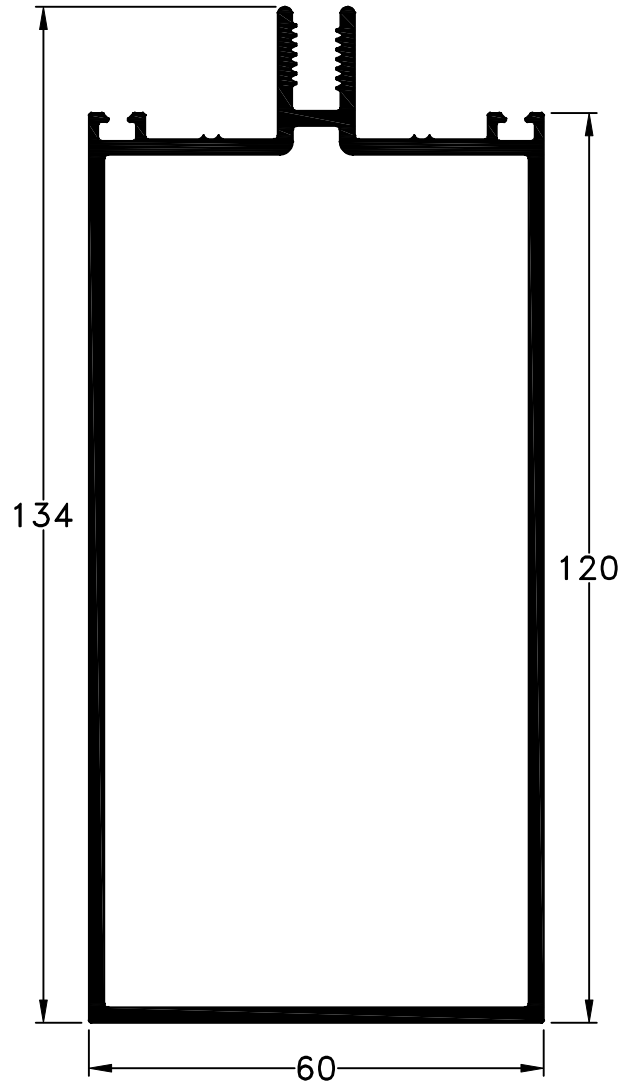
19-09-2018 **FRENTE INTEGRAL.1**

CODIGO	PESO (Kg/m)	T. x P.	DESCRIPCION	FORMA	PAG
126	1,03	3	Tapa Cosmética		5
127	0,46	8	Portador		5
784	0,54	4	Adaptador D.V.H		5
788	1,90	2	Columna de 100 mm.		3
789	2,11	2	Columna de 120 mm.		3
790	1,19	2	Columna de 64 mm.		3
791	0,44	8	Prensa		5
792	0,37	8	Tapa		5
796	2,63	2	Columna de 133.5 mm.		4
797	0,67	4	Tapa Curva		5
800	3,14	4	Columna de 180 mm.		4

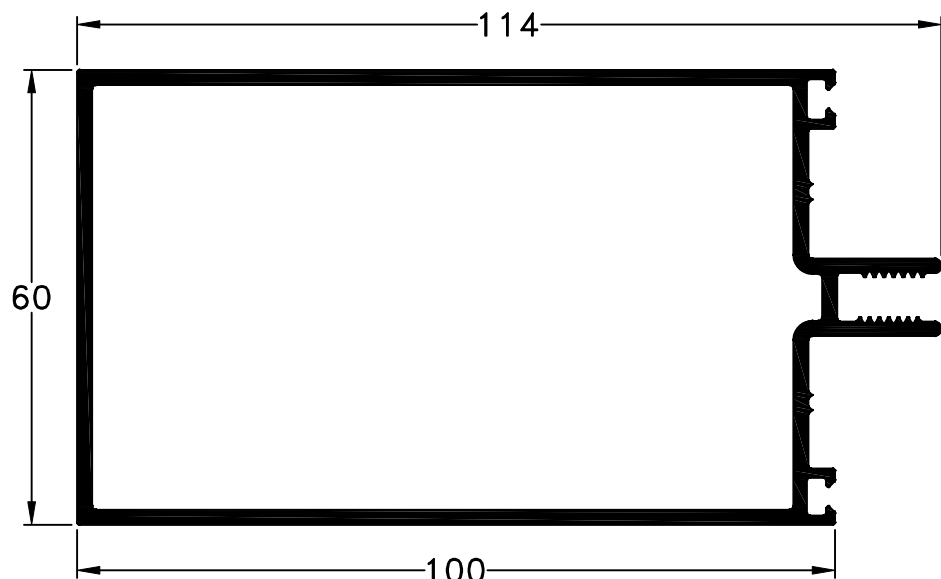
T. x P.: Tiras por Paquete



790 - Columna de 64 mm.
peso: 1,19 Kg/m



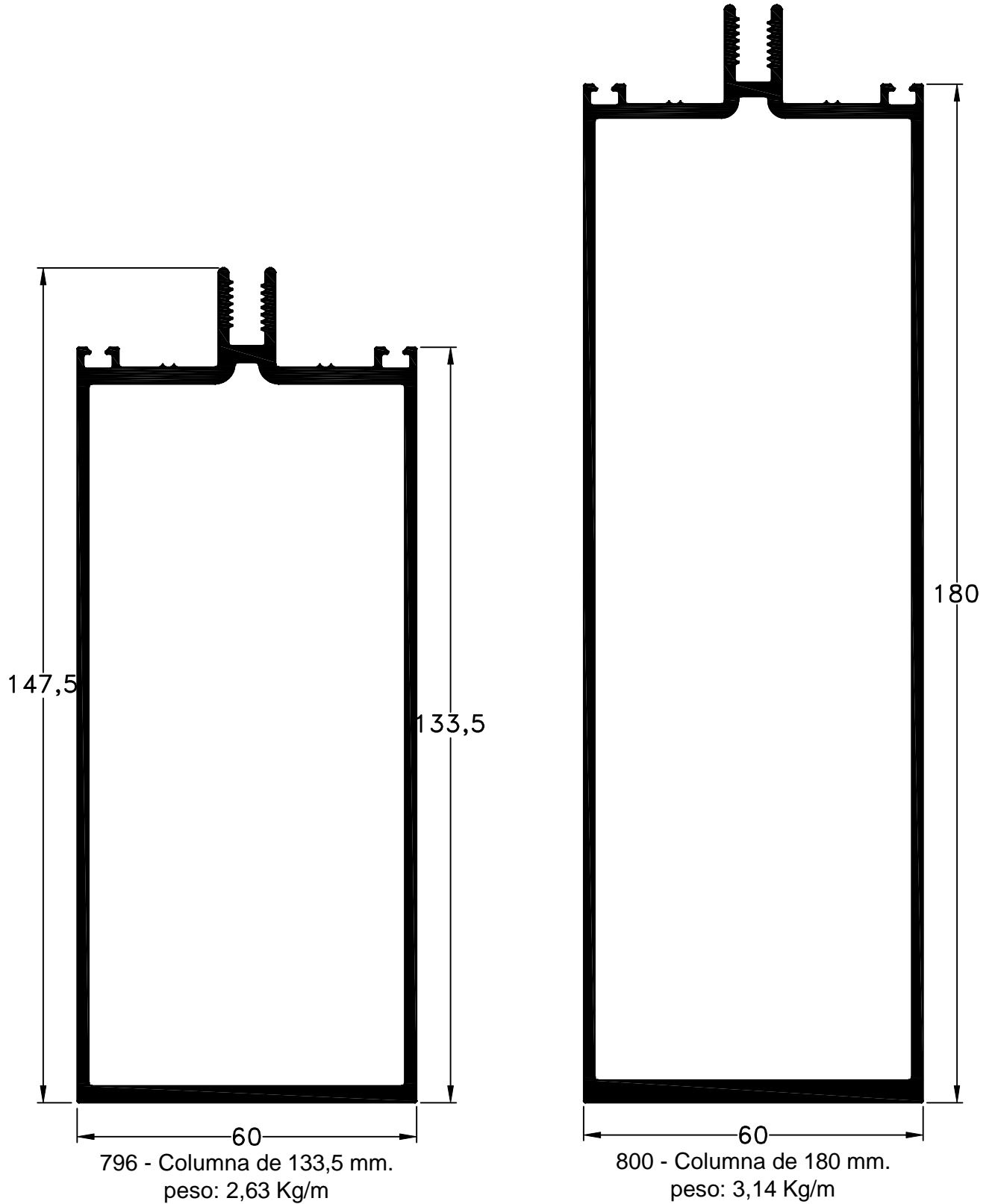
789 - Columna de 120 mm.
peso: 2,11 Kg/m



788 - Columna de 100 mm.
peso: 1,90 Kg/m

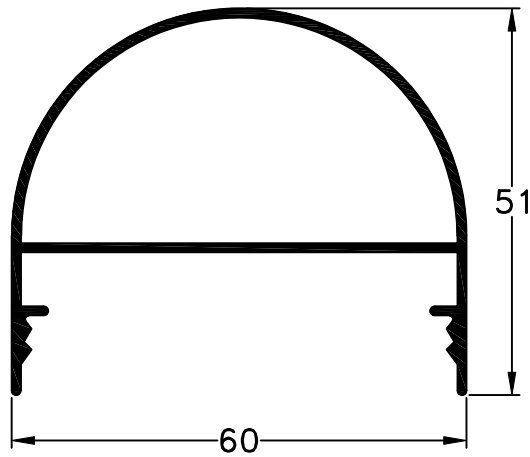
Escala 1:1
Tolerancia en Peso +/- 10%

19-09-2018 **FRENTE INTEGRAL.3**

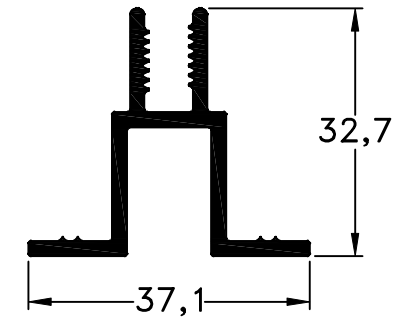


Escala 1:1
Tolerancia en Peso +/- 10%

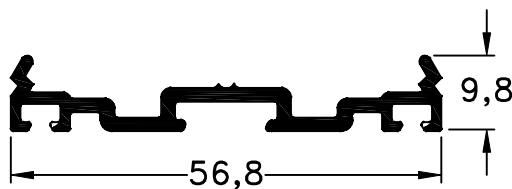
19-09-2018 **FRENTE INTEGRAL.4**



797 - Tapa Curva
peso: 0,67 Kg/m



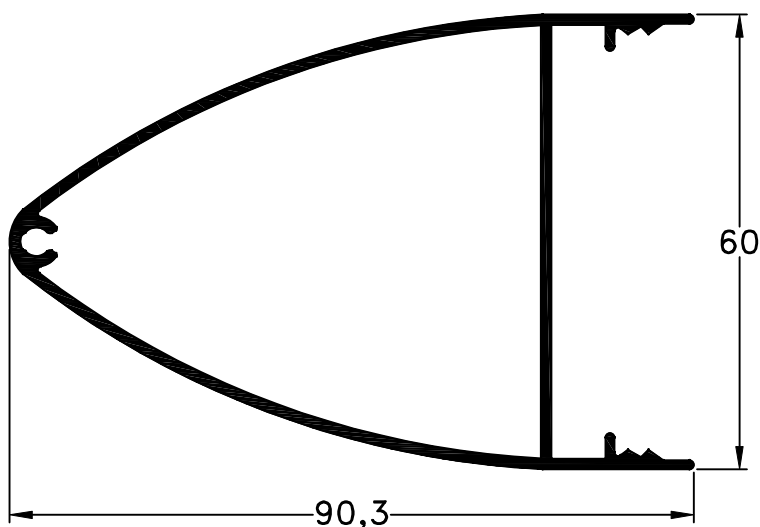
784 - Adaptador D.V.H
peso: 0,54 Kg/m



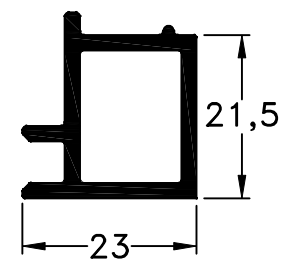
791 - Prensa
peso: 0,44 Kg/m



792 - Tapa
peso: 0,37 Kg/m

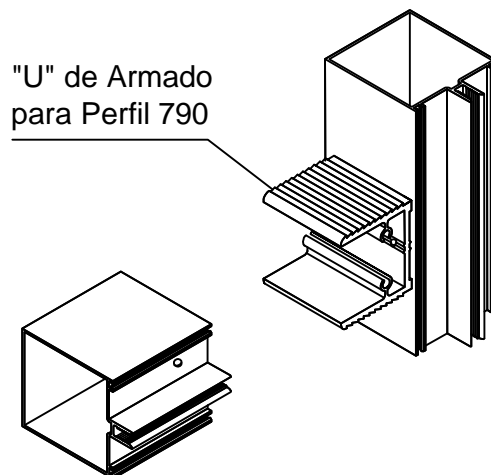
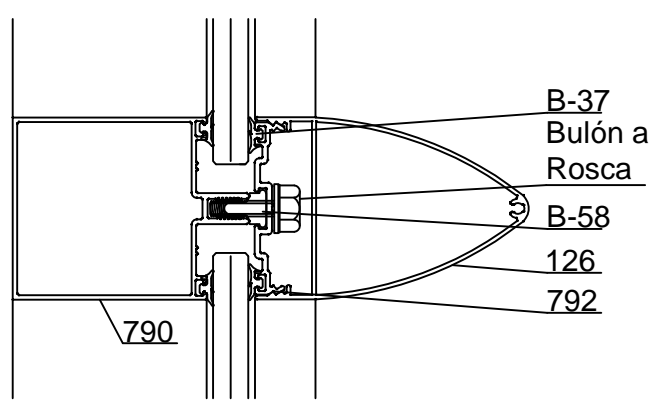
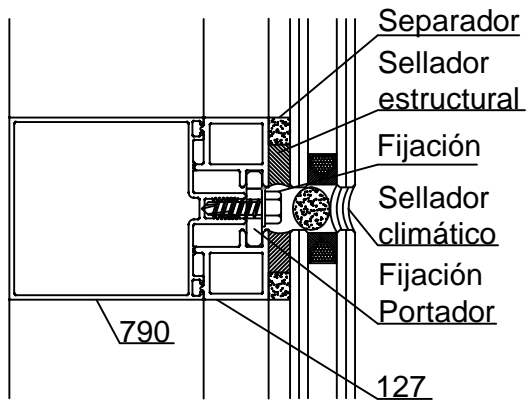
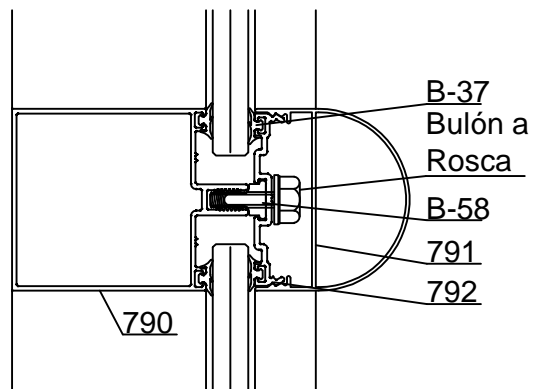
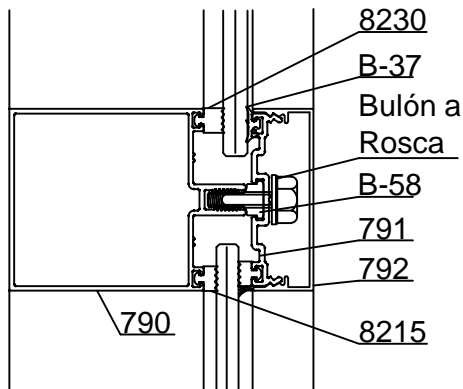


126 - Tapa Cosmética
peso: 1,03 Kg/m



127 - Portador
peso: 0,46 Kg/m

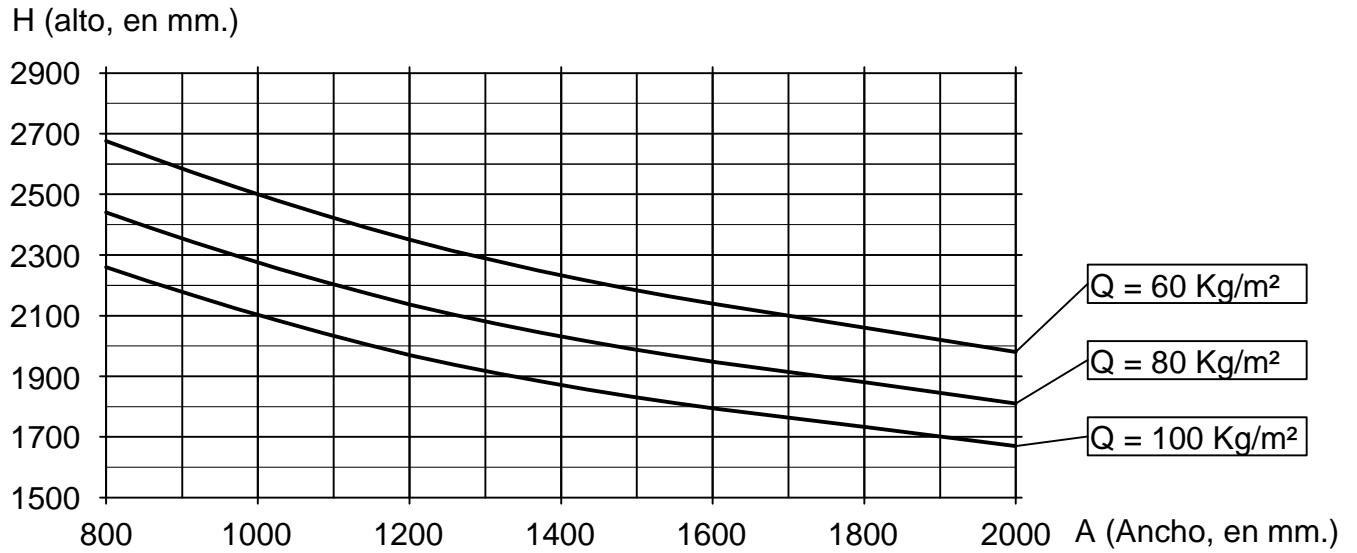
Detalle de Accesorios		
Ítem	Código	Descripción
Burlate	8215	Burlate de Acristalamiento de 4mm
	8230	Burlate de Acristalamiento de 6mm
	8753	Burlate de Acristalamiento B-37
	8752	Burlate de Ruptura Térmica para Frente Integral B-58
Bulón a Rosca	-	Bulón a Rosca w $\frac{1}{4}$ "
"U" de Armado	8751	"U" de Armado para Perfil 790
	8750	"U" de Armado para Perfil 788
	8754	"U" de Armado para Perfil 789
	8756	"U" de Armado para Perfil 796



Escala 1:2.5
Tolerancia en Peso +/- 10%

19-09-2018 **FRENTE INTEGRAL.6**

Distancia admisible entre columnas con Perfil 790



Distancia admisible entre columnas con Perfil 788

