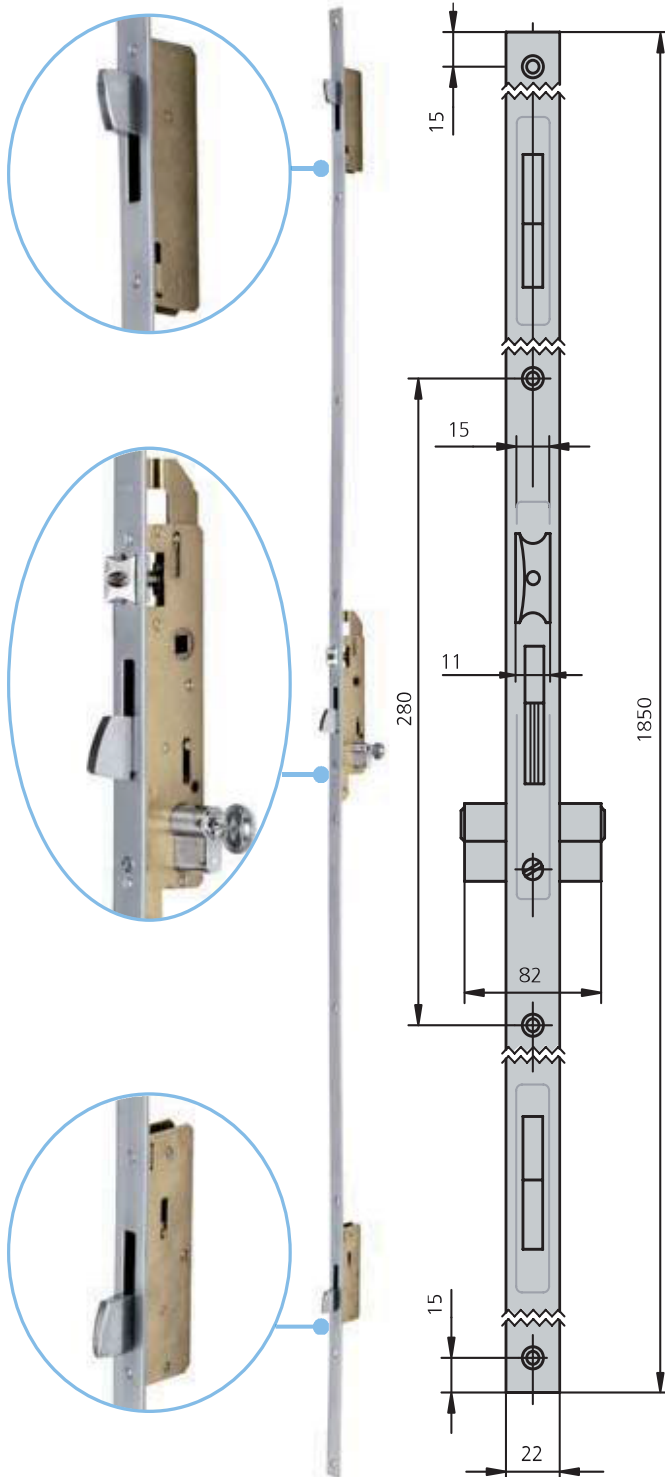


## Cerraduras Multipunto y Basculante CVL (de procedencia Europea) para Líneas Delta, Mónaco Top, Mediterránea y Mediterránea RPT



### Presentación de las nuevas Cerraduras CVL

#### 9470-0 Cerradura Española Basculante

- Frente de acero inoxidable 22 mm.
- Pestillo reversible de 11 mm.
- Caja bicromada de 15 mm.
- Cuadradillo de 8 mm.
- 2 Escudos de nylon reforzados\*
- 2 Terminales de nylon reforzados\*
- Tornillo de fijación de cilindro

#### 9472-0 Cerradura Española Multipunto

- Frente de acero inoxidable 22 mm.
- Pestillo reversible de 11 mm.
- Caja bicromada de 15 mm.
- Cuadradillo de 8 mm.
- Escudo de seguridad pasante reforzado
- Cerradero central, alto y bajo de acero inoxidable
- Tornillo de fijación de cilindro
- 4 Puntos de Cierre

#### 9474-0 Cilindro Español 50/30

- Apto para las líneas Delta, Mónaco Top, Mediterránea y Mediterránea RPT15
- Cuerpo de latón
- 3 Llaves

#### 9475-0 Cilindro Español 60/30

- Apto para línea mediterránea RPT25
- Cuerpo de latón
- 3 Llaves

\* Accesorios color negro.



Detalle de Cerradura Multipunto