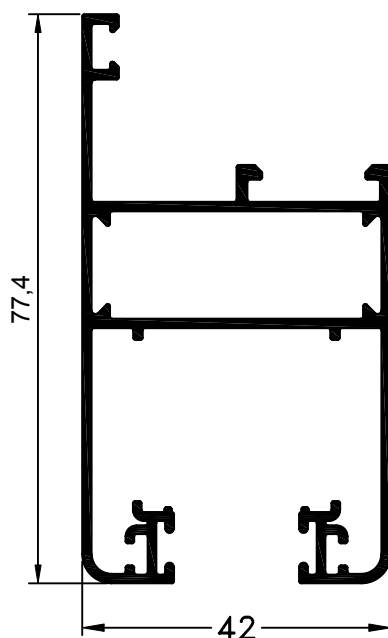


Nuevo Perfil 886: Hoja Corrediza M-Tres



886 - Hoja Corrediza M-Tres
 Largo std.: 6150 mm
 peso: 1,18 Kg/m

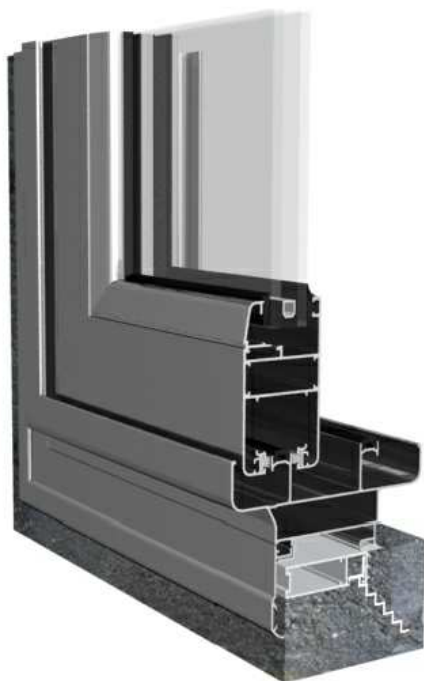
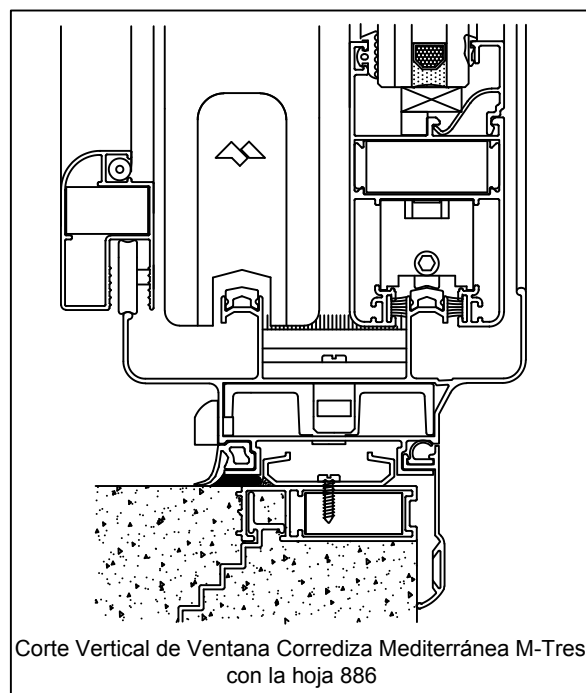


Imagen 3D de la Ventana Corrediza M-Tres con la Hoja 886



Corte Vertical de Ventana Corrediza Mediterránea M-Tres con la hoja 886

Nueva hoja Corrediza 886 para Mediterránea M-Tres, reemplaza a la hoja 712 que se dejara de comercializar.
 Diseño recto exterior, incrementa el galce 4 mm. Para alojar vidrios de mayor espesor e incorpora escuadras de alineación.



Tolerancia en Peso +/- 10%