

CATALOGO DE PERFILES SISTEMA MEDITERRANEA RPT

4	Índice de Perfiles
10	Tabla de Tipologías
	Detalle de Perfiles en Escala 1:1
	Mediterránea M-Uno RPT
11	Paño fijo / Ventana de rebatir 1 hoja y banderola
12	Ventana y Puerta Corrediza - Hoja a 45°
	Mediterránea M-Tres RPT
13	Paño Fijo
14	Ventana de Rebatir de 1 y 2 Hojas
15	Puerta de Rebatir
17	Ventana de Rebatir / Oscilo-Batiente M-arq. C-.16
18	Puerta de Rebatir M-arq. C-.16
19	Ventana y Puerta Corrediza Hoja a 45°
21	Ventana Desplazable
	Mediterránea M-Cinco
22	Paño Fijo
23	Ventana y Puerta Corrediza Hoja a 45°
	Mediterránea M-Siete RPT
24	Ventana y Puerta Corrediza / Corrediza-Elevable.
	Serie T
27	Ventana Fijo-Móvil
	Perfiles Varios
29	Contravidrios / Pletina
30	Premarcos / Contramarcos / Perfiles de Terminación
31	Guías de Cortinas
32	Acoples / Columnas

La Línea Mediterránea RPT ofrece cuatro niveles de prestación:

M-Uno: Media prestación para dimensiones convencionales

M-Tres: Alta prestación para dimensiones convencionales

M-Cinco: Alta prestación para grandes dimensiones

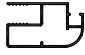



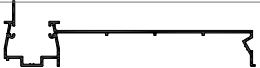






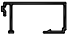











Serie-T: Alta prestación para grandes dimensiones










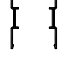
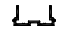



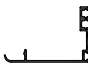


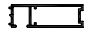
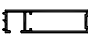




M-Siete: Alta prestación reforzada para grandes dimensiones







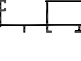









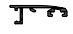



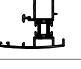
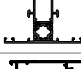

Peso de las Barras de Perfiles: El peso por metro de los perfiles es estimado, con una tolerancia de + / - 10%.





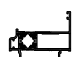
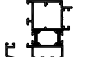
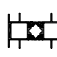
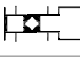
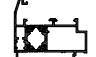

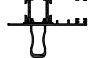



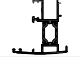






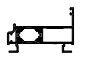

Largo de las Barras de Perfiles: La medida Standard de las Barras de Perfiles es de 6.030 milímetros, salvo aclaración en contrario.



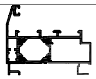


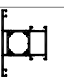
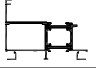
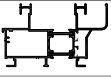
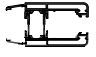
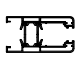

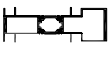

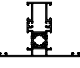
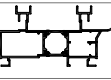
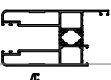

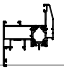

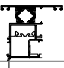
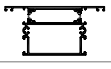


Alsafex S.A. se reserva el derecho de realizar cambios y/o modificaciones sin previo aviso de los contenidos y artículos indicados en el presente catálogo.

CODIGO	PESO (Kg/m.)	LARGO (mm.)	DESCRIPCION	FORMA	PAG.
1060108	0,47	6.030	Hoja de Mosquitero Ventana y Puerta Corrediza M-Tres		20
1100145	0,17	6.150	Contramarco		28
1100146	0,19	6.150	Contramarco		28
1060153	0,70	6.150	Guía de Cortina Común		31
1060154	1,02	6.150	Guía de Cortina Regulable (Tipo Barrio)		31
1060200	0,15	6.030	Bota-Agua Puerta de Rebatir M-Tres y M-Cinco		16
1060270	0,31	6.030	Suplemento Cerradero Jamba		28
1070278	0,53	6.030	Sobre Guía Umbral ST-MF		28
1070281	0,35	6.030	Encuentro Central ST-MF		27
1070282	0,24	6.030	Compensador hoja ST-MF		28
1070285	0,26	6.030	Tapa Vertical Lado Móvil ST-MF		28
1070286	0,37	6.030	Tapa Horizontal Lado Móvil ST-MF		28
1070288	0,23	6.030	Tapa Horizontal Marco ST-MF		28
1060310	0,49	6.150	Tapa Terminación Coplanar Marco		30
1070317	0,38	6.030	Encuentro Para 6530		23
1070342	0,29	6.030	Encuentro VC/PC M- tres RPT		20
1070347	0,22	6.030	Encuentro Central para VC yPC M-Uno RPT		12
1060380	0,22	6.030	Contravidrio Curvo de 28 mm.		29
1060518	1,00	6.030	Refuerzo Parantes Corredizas M-Uno, M-Tres y M-Cinco		20
1060519	0,11	6.030	Adaptador porta-burlete para 6350		14
1060523	0,17	6.030	Contravidrio Curvo de 16 mm.		29
1060525	0,19	6.030	Contravidrio Curvo de 20 mm.		29
1060526	0,15	6.030	Contravidrio Curvo de 8 mm.		29

CODIGO	PESO (Kg/m.)	LARGO (mm.)	DESCRIPCION	FORMA	PAG.
1060540	0,15	6.030	Tapa Soporte Paño Fijo M-Cinco		22
1060543	0,13	6.030	Guía Inferior Ventana y Puerta radio 3mm Corrediza M-Uno, M-Tres y M-Cinco		12
1060545	0,35	6.030	Contravidrio 26 mm. Puerta de Rebatir M-Cinco		22
1060546	0,35	6.030	Contravidrio 13 mm. Puerta de Rebatir M-Cinco		22
1060561	0,09	6.030	Guía Inferior Ventana y Puerta Corrediza M-Uno, M-Tres y M-Cinco		12
1060562	0,19	6.030	Perfil de Fijación Inferior Marco-Premarco		30
1060569	0,33	6.030	Encuentro 4 Hojas M-Tres y M-Cinco		23
1060574	0,38	6.030	Guía Mosquitero Ventana y Puerta M-Siete		23
1060577	0,49	6.150	Guía Postiza de Cortina (Común y Barrio)		31
1060599	1,15	6.030	Tapa Inercial Ventana y Puerta M-Siete		26
1060600	0,80	6.030	Base Inercial Ventana y Puerta Corrediza M-Siete		26
1060603	1,30	6.150	Marco Postizo Ventana y Puerta Corrediza M-Siete		24
1060607	0,62	6.030	Encuentro de Cuatro Hojas Ventana y Puerta Corrediza M-Siete		26
1060608	0,26	6.030	Sobre Guía Marco Ventana y Puerta Corrediza M-Siete		26
1060610	0,50	6.030	Encuentro de Hoja Para Perfil 602 Corrediza- Elevable M-Siete		26
1060611	0,30	6.030	Contravidrio Interno de 7 mm. Puerta de Rebatir y Vaivén M-Cinco		22
1060612	0,31	6.030	Contravidrio Interno de 21mm. Puerta de Rebatir y Vaivén M-Cinco		22
1060647	0,46	6.150	Premarco de 48 mm.		30
1060648	0,50	6.150	Premarco de 55 mm.		30
1060698	0,20	6.030	Contravidrio Curvo de 24 mm.		29
1060699	0,13	6.030	Contravidrio Curvo de 3 mm.		29
1060705	0,16	6.030	Contravidrio Curvo 11 mm.		29
1060725	0,26	6.030	Tope Inferior Umbral Puerta de Rebatir M-Tres y M-Cinco		16

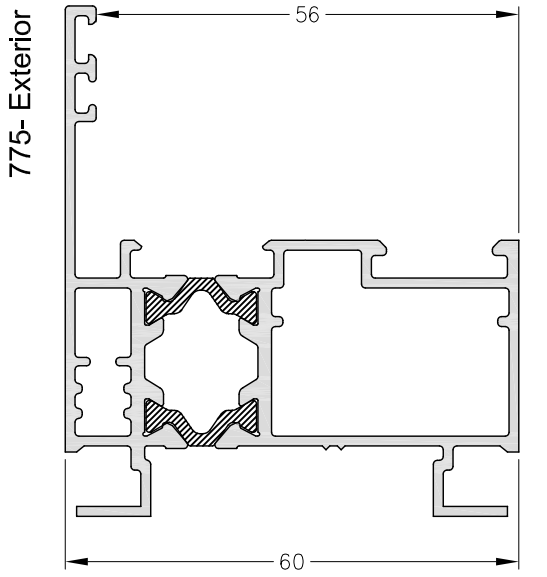
CODIGO	PESO (Kg/m.)	LARGO (mm.)	DESCRIPCION	FORMA	PAG.
1060726	0,39	6.030	Umbral Transitable Puerta de Rebatir M-Tres y M-Cinco		16
1060727	0,26	6.030	Embellecedor de Marco		30
1060738	0,80	6.030	Hoja Mosquitero Reforzado		20
1060739	0,13	6.030	Tapa Mosquitero Reforzado		20
1070772	0,44	6.030	Umbral Transitable para Puerta de Rebatir M-Tres con Pol. de 25 mm		16
1060773	0,42	6.030	Contravidrio para Paño Fijo M-Uno		11
1070774	0,69	6.030	Hoja para Ventana de Rebatir, Banderola y Oscilo-Batiente M-Uno		11
1060857	0,27	6.150	Contramarco de 65 mm.		30
1060859	0,57	6.030	Soporte Exterior de Vidrio Paño Fijo M-Cinco		22
1060862	0,21	6.150	Contramarco de 45 mm.		30
1060870	0,23	6.030	Contravidrio Curvo de 31 mm.		29
1060875	0,88	6.150	Premarco para Marcos de Tres Guías Ventana y Puerta Corrediza		30
1060876	0,33	6.030	Contravidrio Recto de 29 mm.		29
1060877	0,30	6.030	Contravidrio Recto de 22 mm.		29
1060878	0,25	6.030	Contravidrio Recto de 15 mm.		29
1060880	0,32	6.030	Contravidrio Recto de 25 mm.		28
1060884	0,20	6.150	Contramarco de 30 mm.		30
1060885	0,20	6.030	Contravidrio Recto de 9 mm.		29
1060887	0,19	6.030	Contravidrio Recto de 6 mm		29
10706140	1,26	6.030	Hoja de Rebatir, Banderola y O.B. M-Tres, con Poliamida de 15 mm.		14
10706150	1,07	6.030	Inversor para Vent. y Pta. de Rebatir de 2 Hojas M-Tres, con Poliamida de 15 mm.		14
10706160	1,17	6.030	Travesaño de Paño Fijo M-Tres, con Poliamida de 15 mm.		13
10706170	1,73	6.030	Cabezal y Parante de Hoja para Pta. de Rebatir M-Tres con Poliamida de 15 mm.		15

CODIGO	PESO (Kg/m.)	LARGO (mm.)	DESCRIPCION	FORMA	PAG.
10706180	2,62	6.030	Zócalo para Puerta de Rebatir M-Tres con Poliamida de 15 mm.		16
10706190	1,98	6.030	Marco Corrediza M-Tres dos guías mosquitero 738.		19
10706200	1,56	6.030	Marco Perimetral para Ventana y Puerta Corrediza M-Uno		12
10706220	1,60	6.030	Marco para Puerta de Rebatir M-Tres, con Poliamida de 15 mm.		15
10706230	1,17	6.030	Marco para Ventana Desplazable a Tijera M-Tres, con Poliamida de 15 mm.		21
10706240	1,68	6.030	Hoja para Ventana Desplazable a Tijera M-Tres, con Poliamida de 15 mm.		21
10706250	1,32	6.030	Acople Recto M-Tres 15 mm.		32
10706260	1,66	6.030	Acople Recto Reforzado M-Tres 15 mm.		32
10706270	1,38	6.030	Marco P.F., Vent. de Rebatir, Banderola y O.B. M-Tres, con Poliamida de 15 mm.		13
10706280	1,23	6.030	Hoja Perimetral para Ventana y Puerta Corrediza M-Uno		12
10706290	1,51	6.030	Parante Central Reforzado para Ventana y Puerta Corrediza M-Uno		12
10706310	1,53	6.030	Acople a 90° Mediterránea RPT M-uno y M-tres, con poliamida de 25mm.		32
10706330	1,68	6.030	Hoja Perimetral para Ventana y Puerta Corrediza M-Tres		20
10706340	1,32	6.030	Hoja de Rebatir, Banderola y O.B. M-Tres, con Poliamida de 25 mm.		14
10706350	1,13	6.030	Inversor para Vent. y Pta. de Rebatir de 2 Hojas M-Tres, con Poliamida de 25 mm.		14
10706360	1,20	6.030	Travesaño de Paño Fijo M-Tres, con Poliamida de 25 mm.		13
10706370	1,79	6.030	Cabezal y Parante de Hoja para Pta. de Rebatir M-Tres con Poliamida de 25 mm.		15
10706380	2,68	6.030	Zócalo para Puerta de Rebatir M-Tres con Poliamida de 25 mm.		16
10706390	1,80	6.030	Marco Perimetral para Ventana y Puerta Corrediza M-Tres		19
10706400	1,65	6.030	Hoja Perimetral para Ventana y Puerta Corrediza M-Tres		20
10706420	1,67	6.030	Marco para Puerta de Rebatir M-Tres, con Poliamida de 25 mm.		15
10706430	1,23	6.030	Marco para Ventana Desplazable a Tijera M-Tres, con Poliamida de 25 mm.		21
10706440	1,74	6.030	Hoja para Ventana Desplazable a Tijera M-Tres, con Poliamida de 25 mm.		21

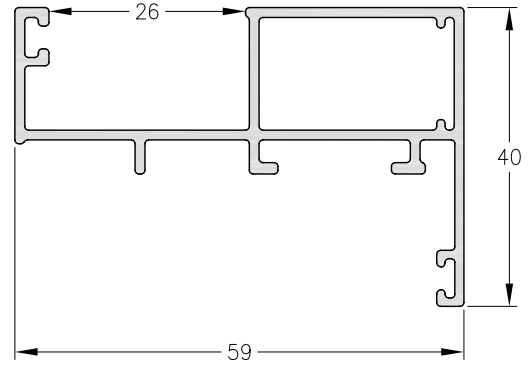
CODIGO	PESO (Kg/m.)	LARGO (mm.)	DESCRIPCION	FORMA	PAG.
10706450	1,38	6.030	Acople Recto M-Tres 25 mm.		32
10706460	1,72	6.030	Acople Recto Reforzado M-Tres 25 mm.		32
10706470	1,45	6.030	Marco P.F., Vent. de Rebatir, Banderola y O.B. M-Tres, con Poliamida de 25 mm.		13
10706480	2,30	6.030	Marco Fijo - Móvil ST-MF		27
10706490	1,61	6.030	Hoja recta Fijo - Móvil ST-MF		27
10706500	1,62	6.030	Encuentro Central ST-MF		27
10706510	1,53	6.030	Marco Paño Fijo M-Cinco		22
10706520	2,19	6.030	Marco Perimetral para Ventana y Puerta Corrediza M-Cinco		23
10706530	2,06	6.030	Hoja Perimetral para Ventana y Puerta Corrediza M-Cinco		23
10706540	2,10	6.030	Hoja Perimetral para recta para Ventana y Puerta Corrediza M-Cinco		23
10706550	1,51	6.030	Acople Recto M-Cinco		33
10706560	1,85	6.030	Acople Recto Reforzado M-Cinco		33
10706570	1,37	6.030	Marco de Paño Fijo, Ventana de Rebatir, Banderola y Oscilo-Batiente M-Uno		11
10706580	1,52	6.030	Travesaño de Paño Fijo M-Uno		11
10706590	2,60	6.030	Marco Perimetral para Corrediza y Corrediza Elevable M-Siete		24
10706600	2,65	6.030	Hoja Perimetral para Corrediza y Corrediza Elevable M-Siete		26
10706610	1,77	6.030	Marco C-16 RPT		17
10706620	1,62	6.030	Hoja C-16 RPT		17
10706630	2,14	6.030	Parante C-16 RPT		18
10706640	1,29	6.030	Inversor C-16 RPT		17
10706650	2,21	6.030	Travesaño C-16 RPT		18
10706660	1,85	6.030	Marco C-16 RPT, con Poliamida de 25mm		17
10706670	1,70	6.030	Hoja C-16 RPT, con Poliamida de 25mm		17

CODIGO	PESO (Kg/m.)	LARGO (mm.)	DESCRIPCION	FORMA	PAG.
10706680	1,35	6.030	Inversor C-16 RPT, con Poliamida de 25mm		17
10706690	1,72	6.030	Acople Recto M-Tres / M-Siete		33
10706720	2,20	6.030	Parante C-16 RPT, con Poliamida de 25mm		18
10706730	2,41	6.030	Travesaño C-16 RPT, con Poliamida de 25mm		18
10706780	3,80	6.030	Marco 3 guías para Corrediza y Corrediza Elevable M-Siete		25
10706790	2,58	6.030	Marco 3 guía para Corrediza M-Tres		19
10706880	2,65	6.030	Marco 3 guías para Corrediza y Corrediza Elevable M-Siete MR		25
10706890	3,85	6.030	Marco Perimetral para Corrediza y Corrediza Elevable M-Siete MR		24
9469	-	6.030	Pletina de Poliamida		29

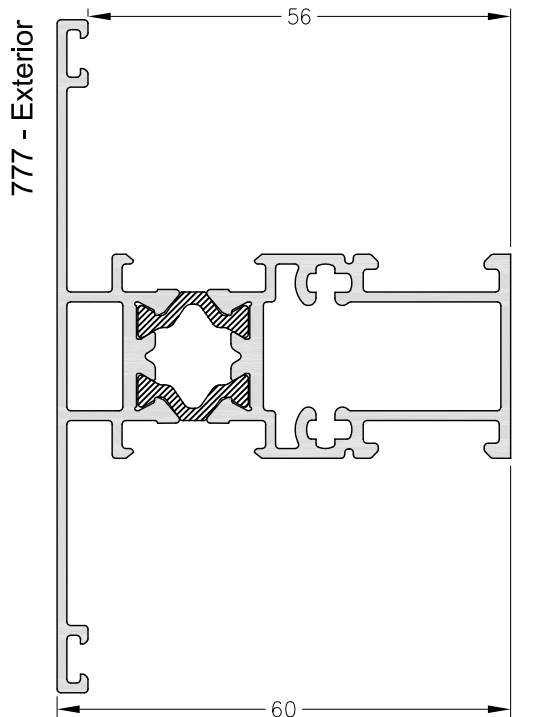
Tipologías Disponibles	M-Uno	M-Tres	M-Cinco	M-Siete
Paño Fijo	■	■	■	
Ventana de Rebatir	■	■		
Ventana de Rebatir C-16 Arq.		■		
Ventana Banderola	■	■		
Ventana Oscilo-Batiente		■		
Ventana Oscilo-Batiente C-16 Arq.		■		
Puerta de Rebatir		■		
Ventana y Puerta Corrediza	■	■	■	■
Ventana y Puerta Corrediza-Elevable				■
Ventana Desplazable a Tijera		■		
Ventana Fijo Móvil Serie -T			■	



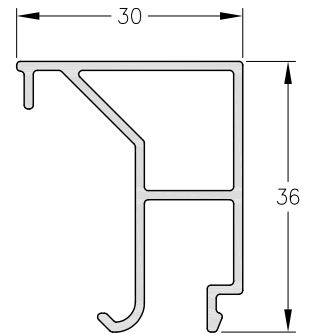
10706570 - Marco Hoja Oculta M-Uno RPT
 Peso: 1,37 Kg/m
 Largo Std.: 6.030 mm.



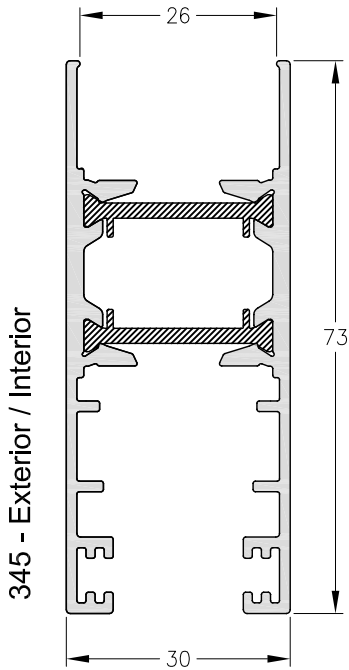
1060774 - Hoja Oculta M-Uno
 Peso: 0,69 Kg/m
 Largo Std.: 6.030 mm.



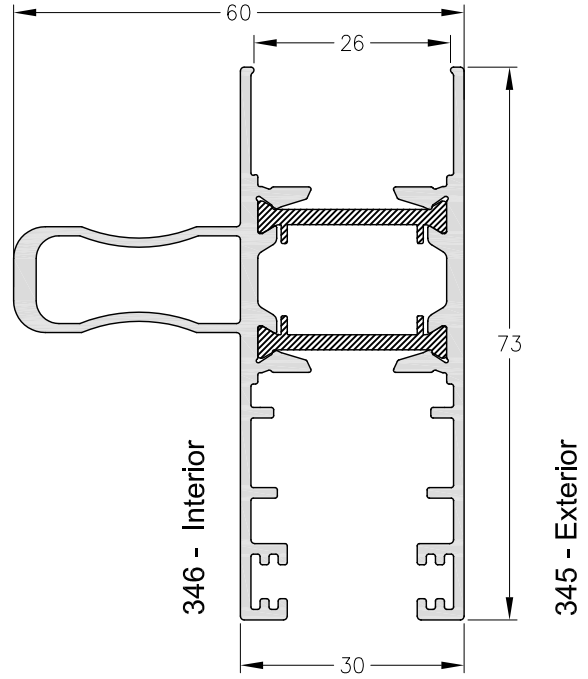
10706580 - Travesaño Hoja Oculta M-Uno RPT
 Peso: 1,52 Kg/m
 Largo Std.: 6.030 mm.



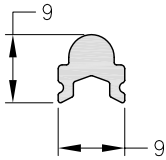
1060773 - Contravidrio P.F.
 Hoja Oculta M-Uno
 Peso: 0,42 Kg/m
 Largo Std.: 6.030 mm.



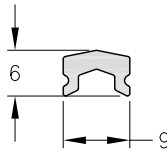
10706280 - Hoja VC/PVC M-Uno RPT
Peso: 1,23 Kg/m
Largo Std.: 6.030 mm.



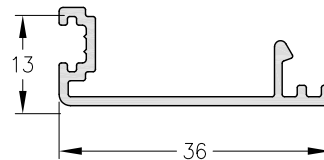
10706290 - Parante VC/PVC Ref.
M-Uno RPT
Peso: 1,51 Kg/m
Largo Std.: 6.030 mm.



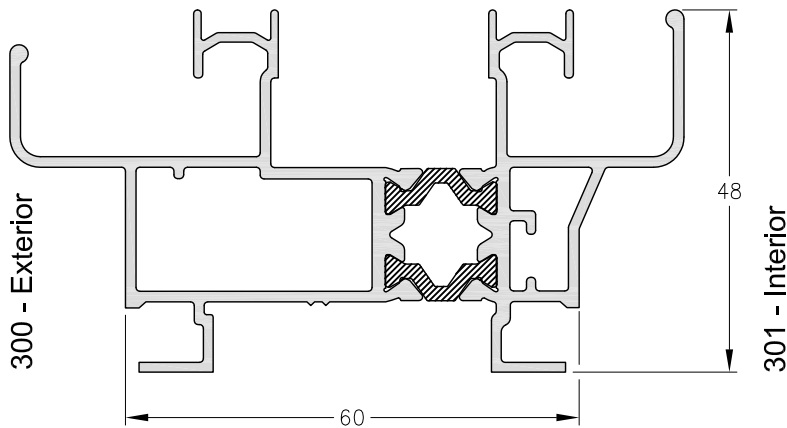
1060543 - Guía Inferior radio 3 mm
Peso: 0,13 Kg/m
Largo Std.: 6030 mm



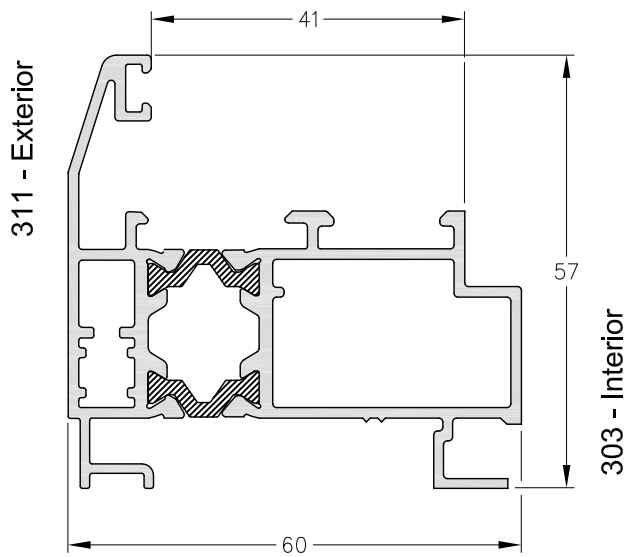
1060561 - Guía Inferior
Peso: 0,09 Kg/m.
Largo Std.: 6.030 mm.



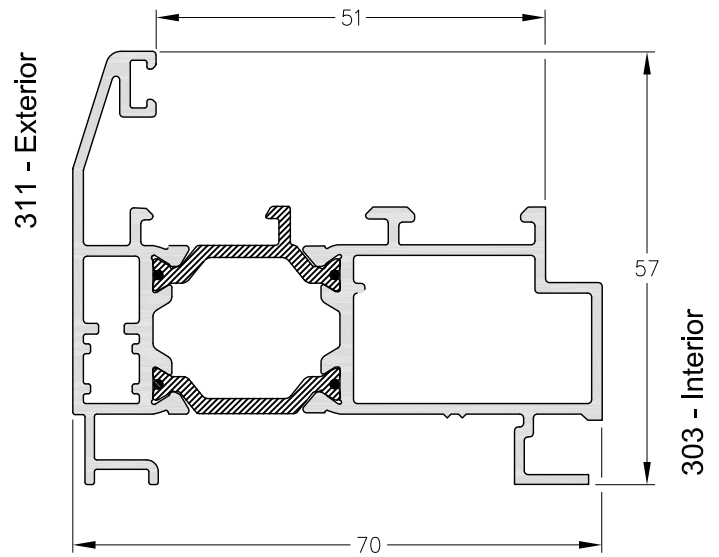
1070347 - Encuentro VC/PC
Peso: 0,22 Kg/m
Largo Std.: 6.030 mm.



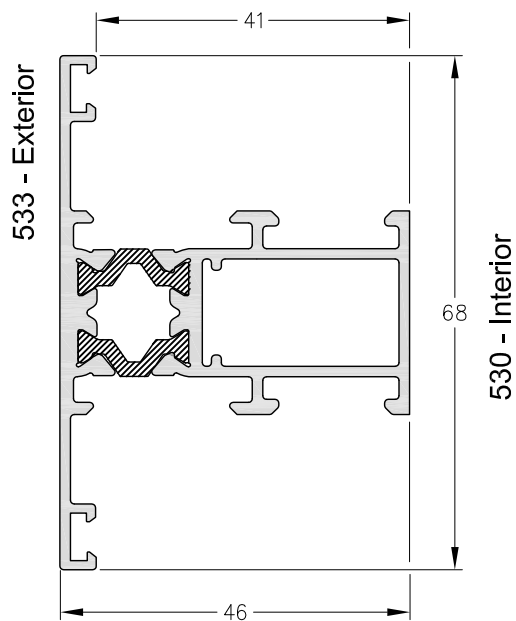
10706200 - Marco VC/PC M-Uno RPT
Peso: 1,56 Kg/mLargo
Std.: 6.030 mm.



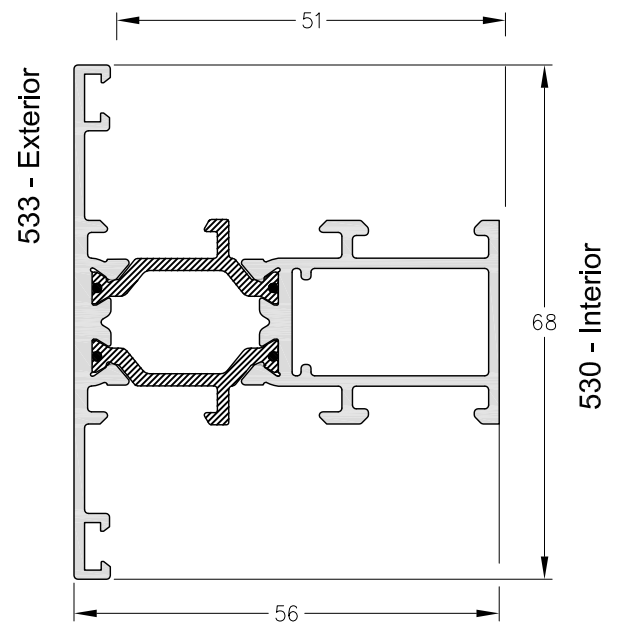
10706270 - Marco VR/VB/VOB M-Tres RPT
Peso: 1,38 Kg/m
Largo Std.: 6.030 mm.



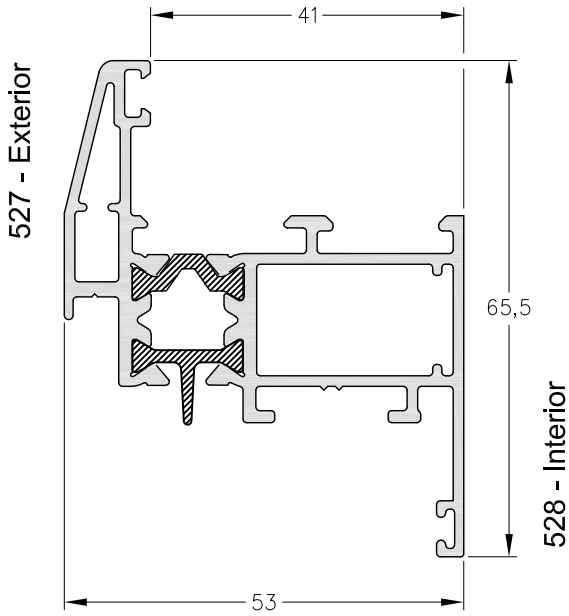
10706470 - Marco VR/VB/VOB M-Tres RPT
Peso: 1,45 Kg/m
Largo Std.: 6.030 mm.



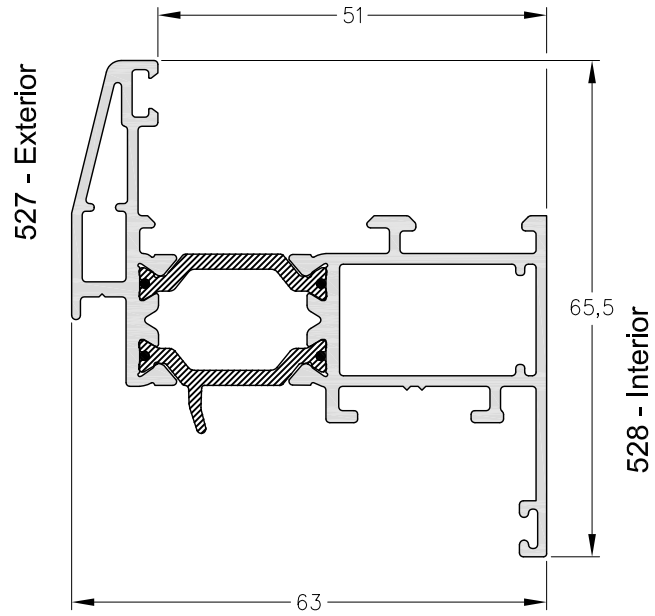
10706160 - Travesaño M-Tres RPT
Peso: 1,17 Kg/m
Largo Std.: 6.030 mm.



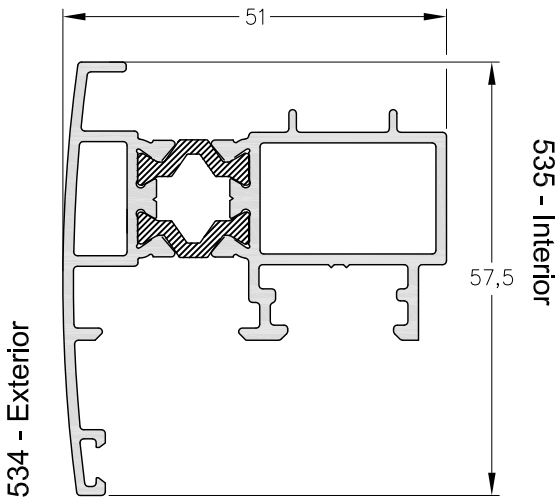
10706360 - Travesaño M-Tres RPT
Peso: 1,20 Kg/m
Largo Std.: 6.030 mm.



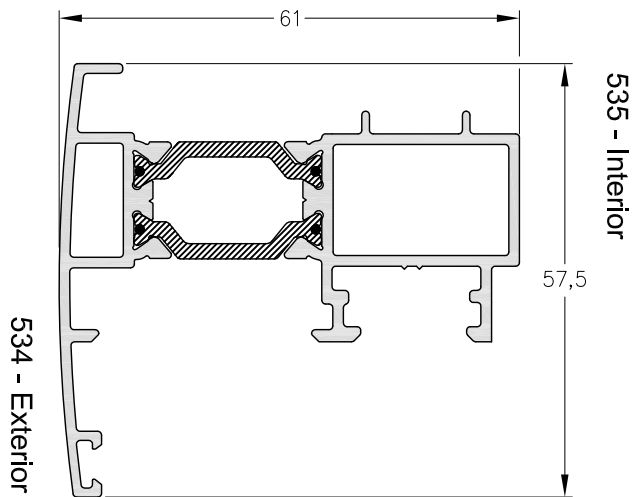
10706140 - Hoja VR/VB/VOB M-Tres RPT
 Peso: 1,26 Kg/m
 Largo Std.: 6.030 mm.



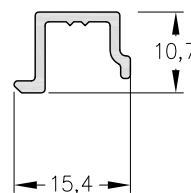
10706340 - Hoja VR/VB/VOB M-Tres RPT
 Peso: 1,32 Kg/m
 Largo Std.: 6.030 mm.



10706150 - Inversor VR/PR/VOB M-Tres RPT
 Peso: 1,07 Kg/m
 Largo Std.: 6.030 mm.

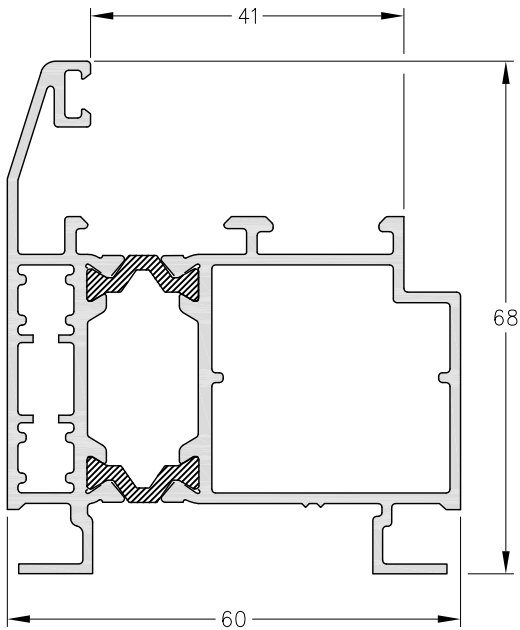


10706350 - Inversor VR/PR/VOB M-Tres RPT
 Peso: 1,13 Kg/m
 Largo Std.: 6.030 mm.

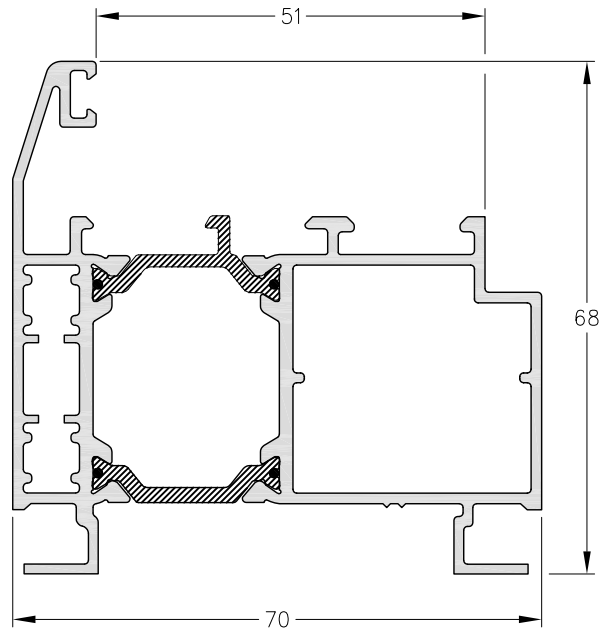


1070519 - Adaptador Porta-Burlete para 6350
 Peso: 0,11 Kg/m
 Largo Std.: 6.030 mm.

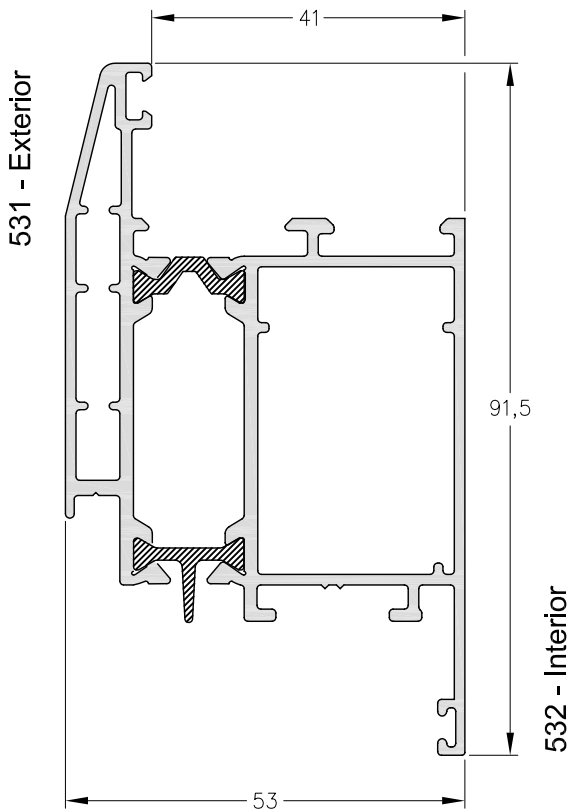
Escala 1:1
 Tolerancia en Peso +/- 10%



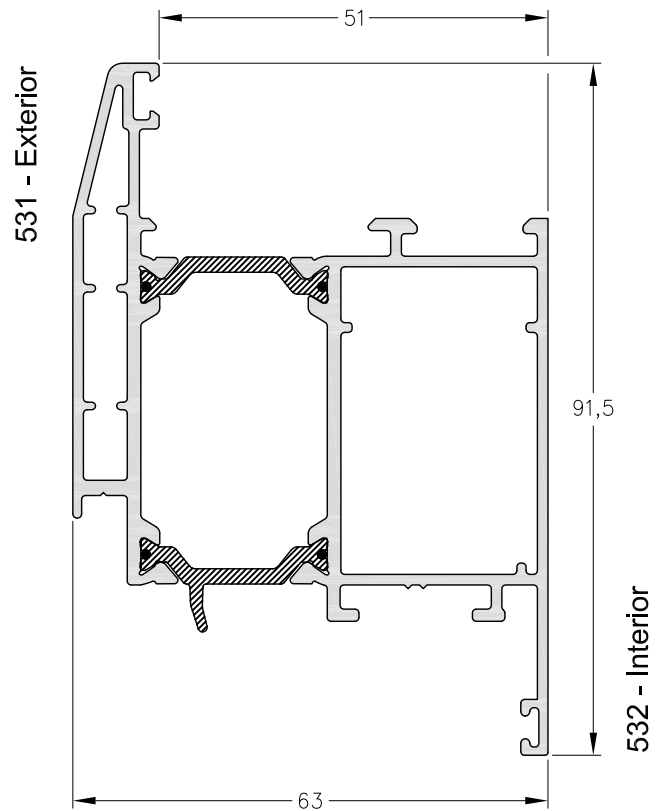
10706220 - Marco Puerta de Rebatir M-Tres RPT
Peso: 1,60 Kg/m
Largo Std.: 6.030 mm.



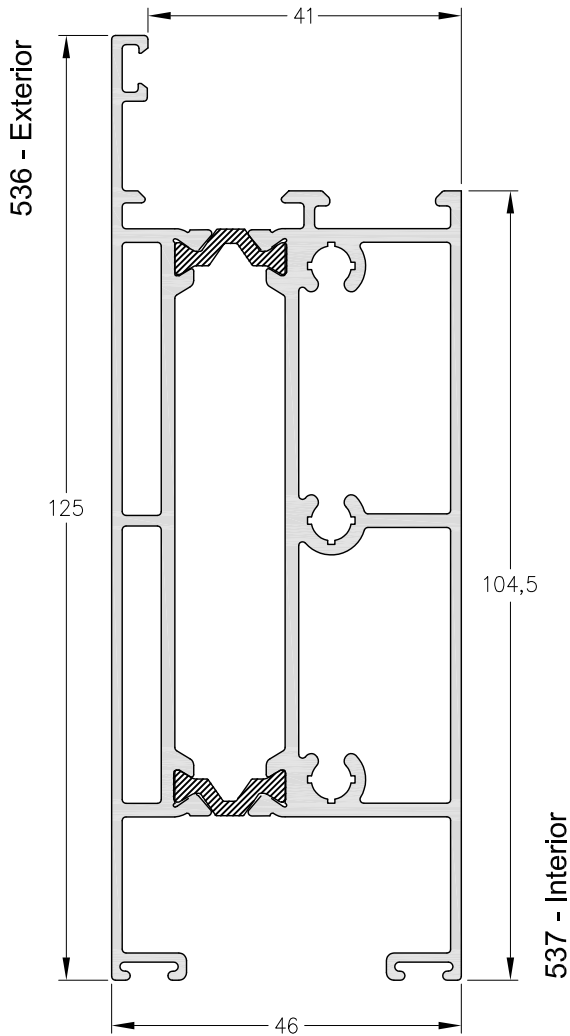
10706420 - Marco Puerta de Rebatir M-Tres RPT
Peso: 1,67 Kg/m
Largo Std.: 6.030 mm.



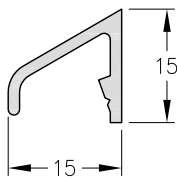
10706170 - Parante Puerta M-Tres RPT
Peso: 1,73 Kg/m
Largo Std.: 6.030 mm.



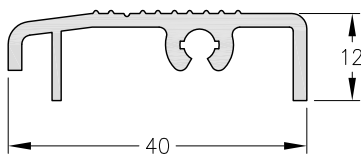
10706370 - Parante Puerta M-Tres RPT
Peso: 1,79 Kg/m
Largo Std.: 6.030 mm.



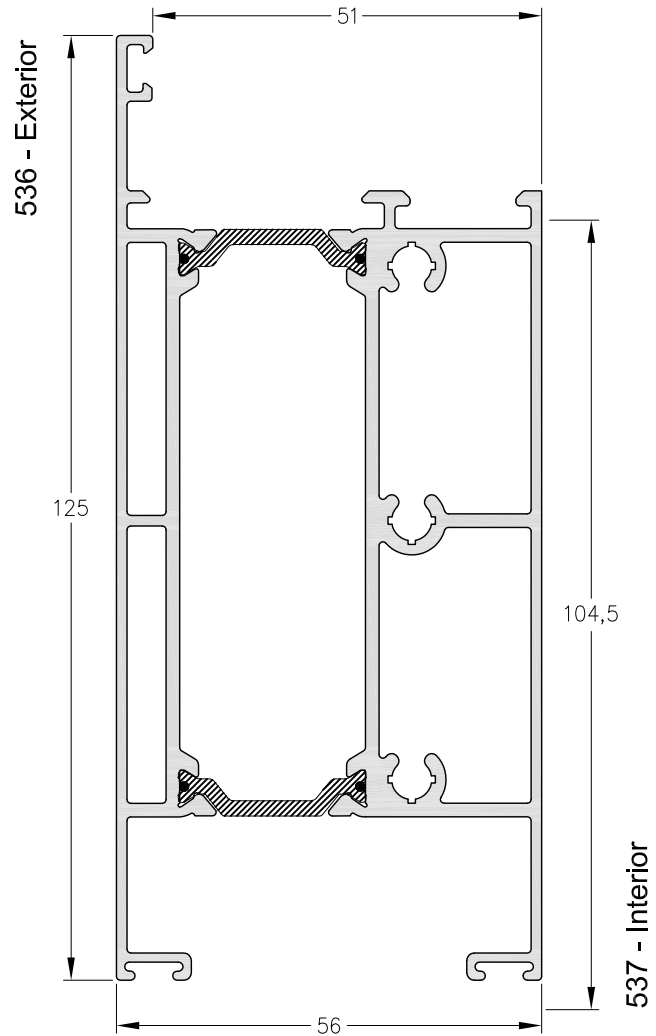
10706180 - Zócalo Puerta de Rebatir M-Tres RPT
Peso: 2,62 Kg/m
Largo Std.: 6.030 mm.



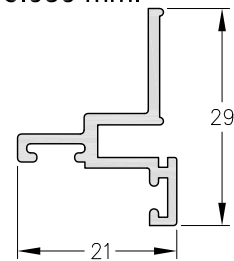
1060200 - Bota-Agua
Peso: 0,15 Kg/m
Largo Std.: 6.030 mm.



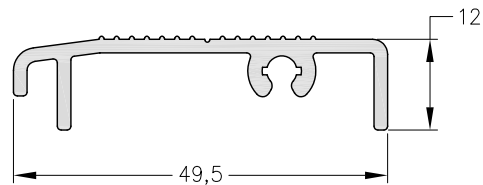
1060726 - Umbral Transitable
Peso: 0,39 Kg/m.
Largo Std.: 6.030 mm.



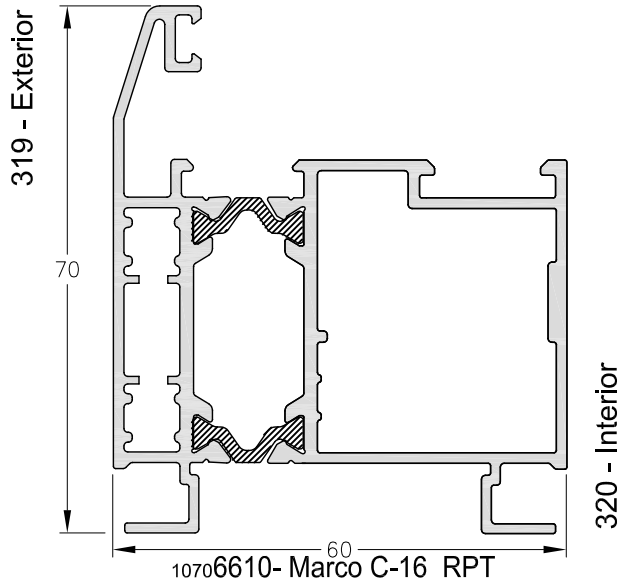
10706380 - Zócalo Puerta de Rebatir M-Tres RPT
Peso: 2,68 Kg/m
Largo Std.: 6.030 mm.



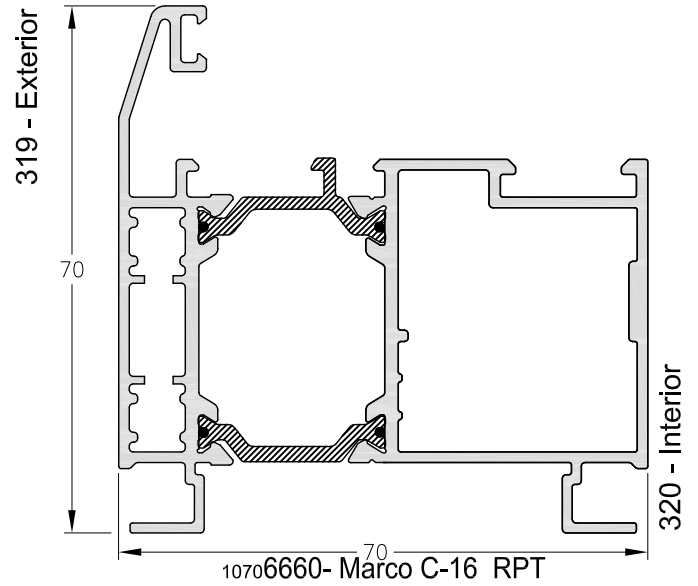
1060725 - Tope Inferior Umbral
Peso: 0,26 Kg/m.
Largo Std.: 6.030 mm.



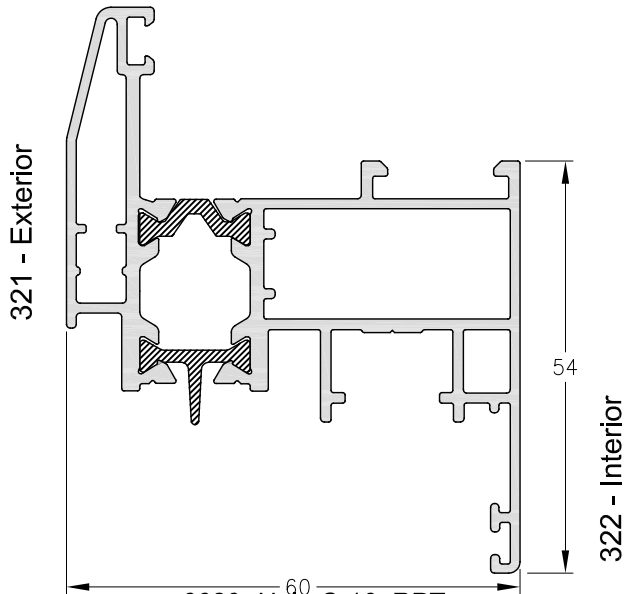
1070772 - Umbral Transitable M-Tres / 25mm
Peso: 0,44 Kg/m
Largo Std.: 6.030 mm.



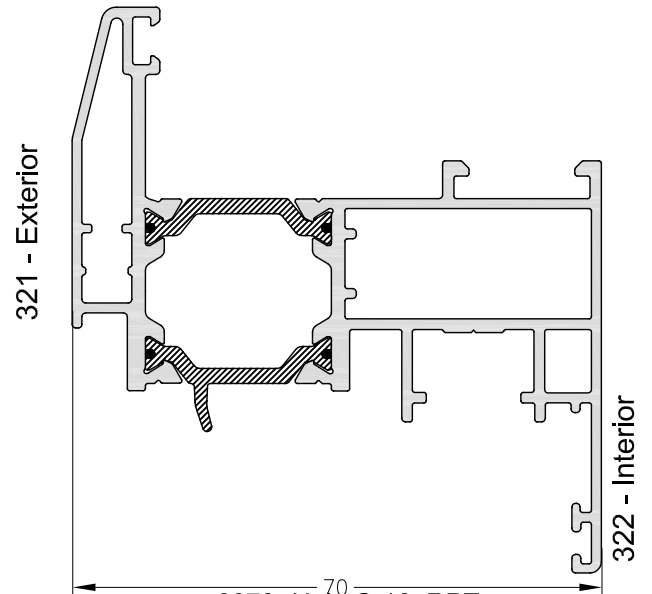
10706610- Marco C-16 RPT
 Peso: 1,77 Kg/m
 Largo Std.: 6.030 mm.



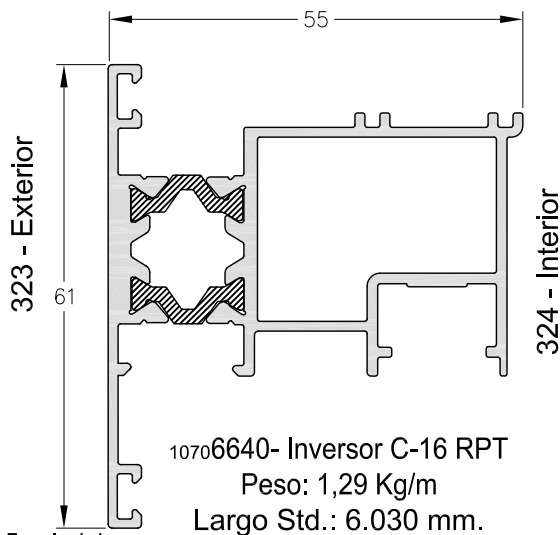
10706660- Marco C-16 RPT
 Peso: 1,85 Kg/m
 Largo Std.: 6.030 mm.



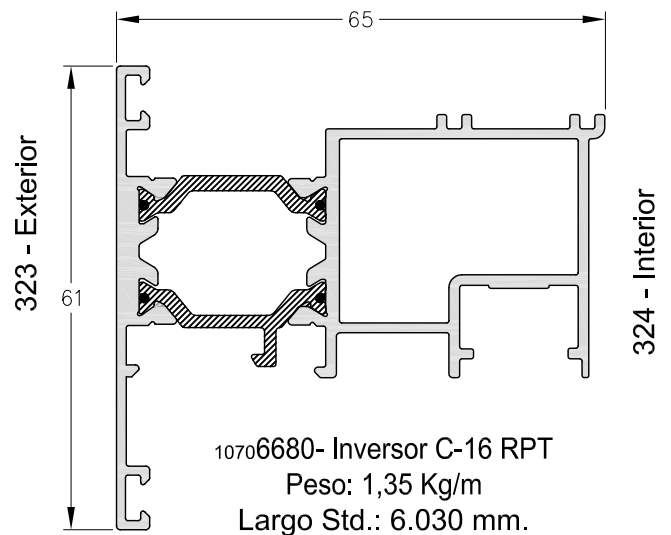
10706620- Hoja C-16 RPT
 Peso: 1,62 Kg/m
 Largo Std.: 6.030 mm.



10706670- Hoja C-16 RPT
 Peso: 1,70 Kg/m
 Largo Std.: 6.030 mm.



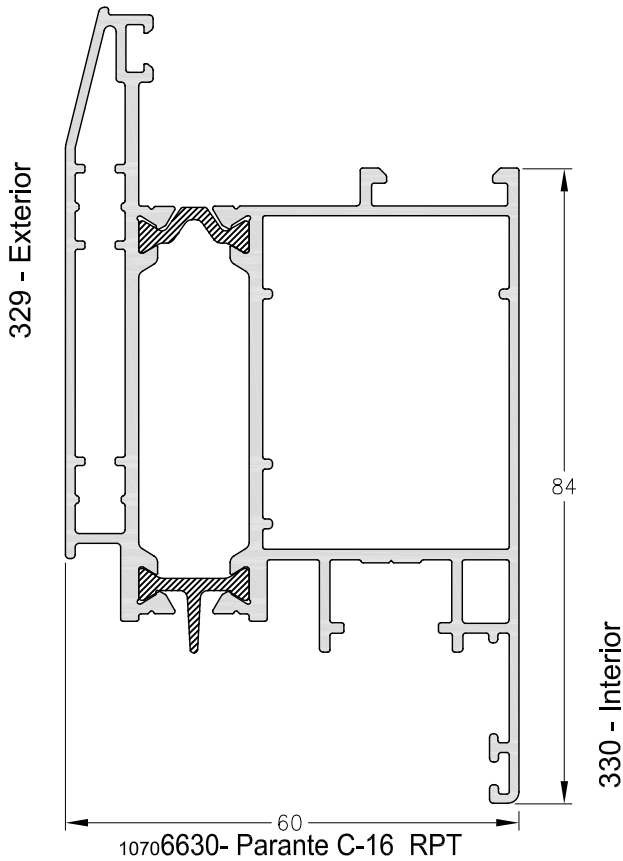
10706640- Inversor C-16 RPT
 Peso: 1,29 Kg/m
 Largo Std.: 6.030 mm.



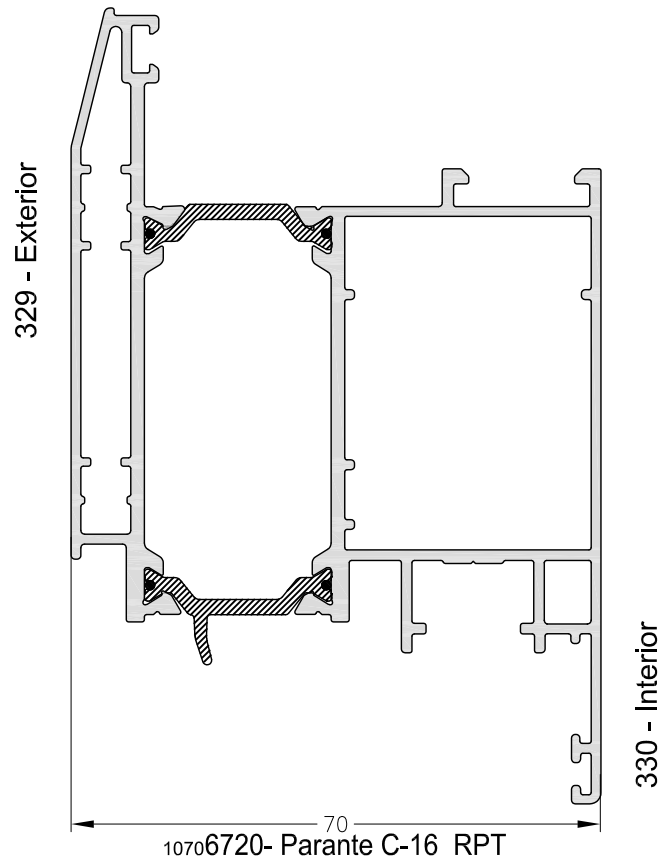
10706680- Inversor C-16 RPT
 Peso: 1,35 Kg/m
 Largo Std.: 6.030 mm.

Escala 1:1

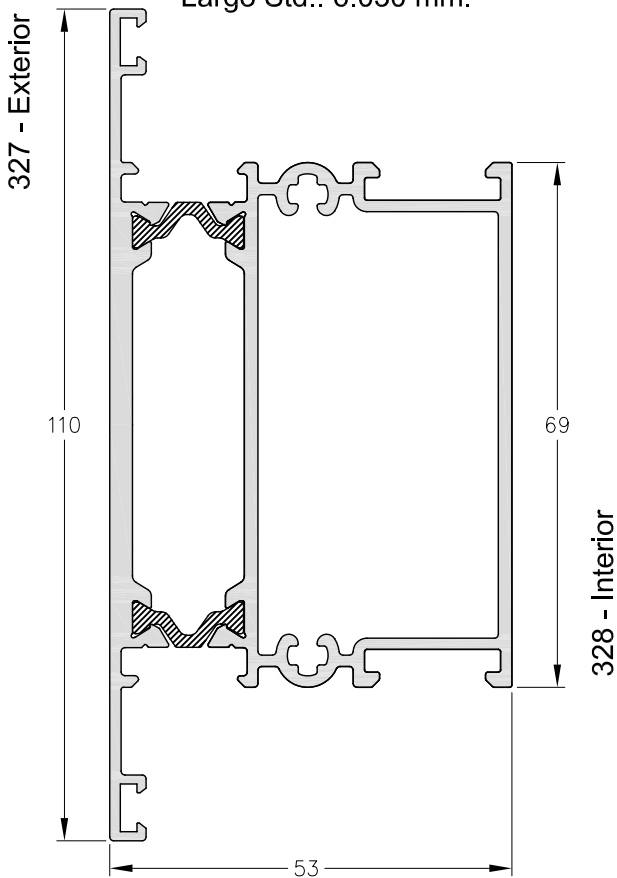
Tolerancia en Peso +/- 10%



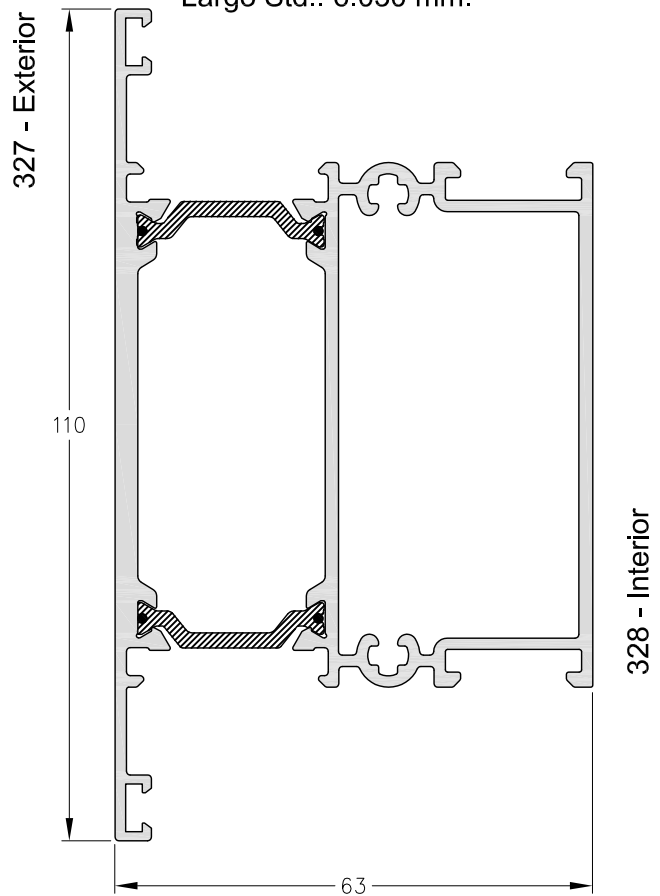
10706630- Parante C-16 RPT
Peso: 2,14 Kg/m
Largo Std.: 6.030 mm.



10706720- Parante C-16 RPT
Peso: 2,20 Kg/m
Largo Std.: 6.030 mm.



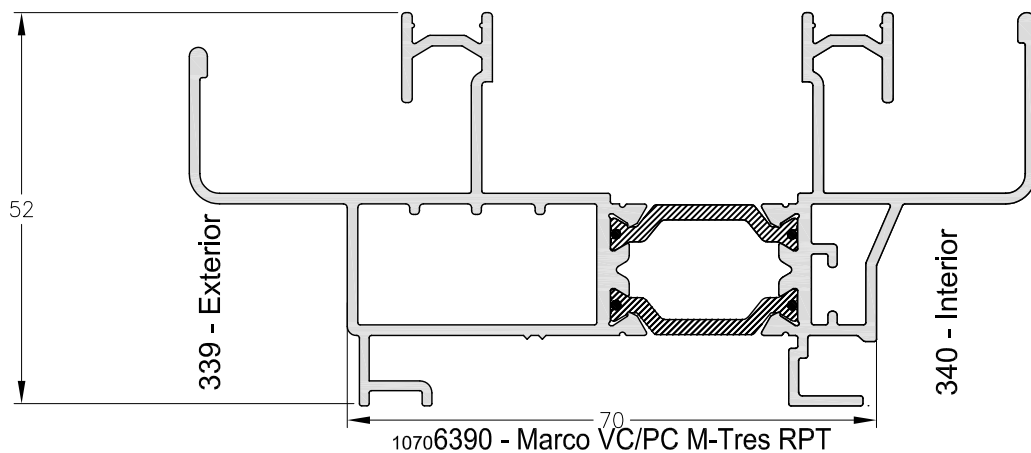
10706650- Travesaño C-16 RPT
Peso: 2,21 Kg/m
Largo Std.: 6.030 mm.



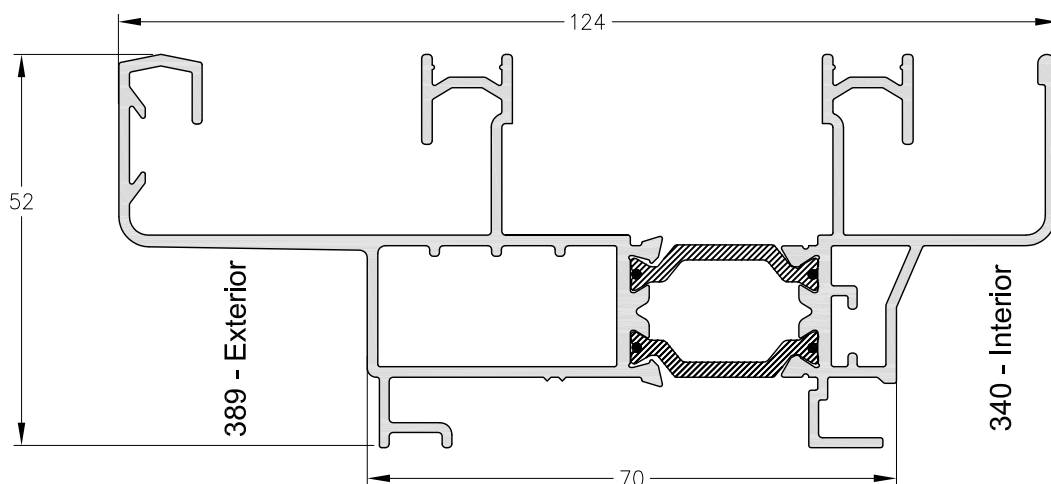
10706730- Travesaño C-16 RPT
Peso: 2,41 Kg/m
Largo Std.: 6.030 mm.

Escala 1:1

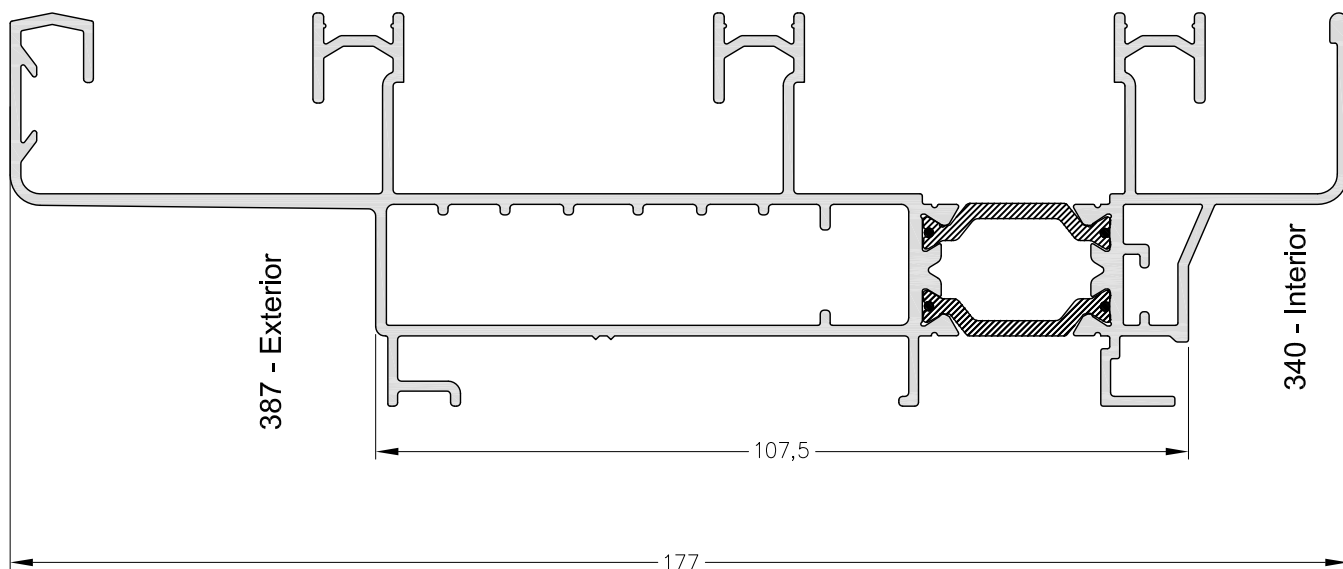
Tolerancia en Peso +/- 10%



Peso: 1,80 Kg/m
Largo Std.: 6.030 mm.



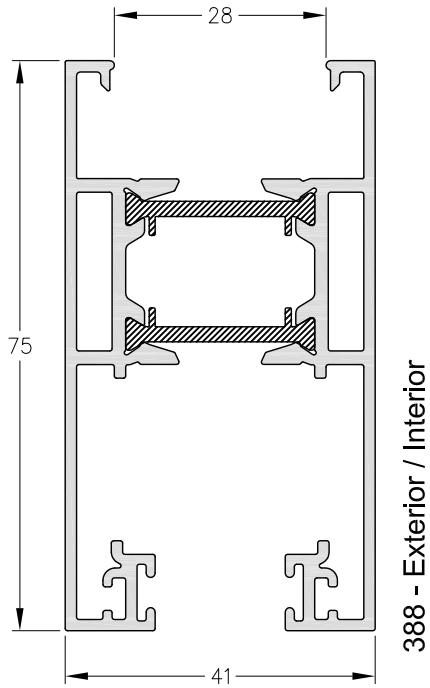
Peso: 1,98 Kg/m
Largo Std.: 6030 mm



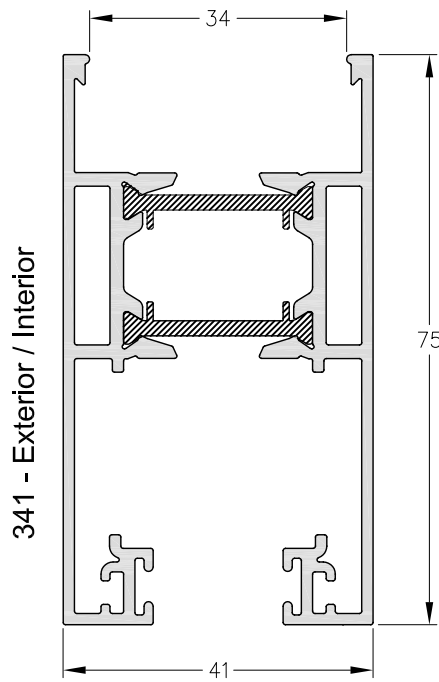
Peso: 2,580 Kg/m
Largo Std.: 6030 mm

Escala 1:1

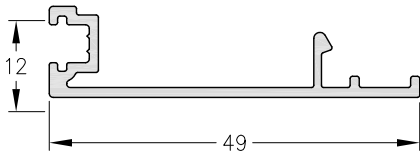
Tolerancia en Peso +/- 10%



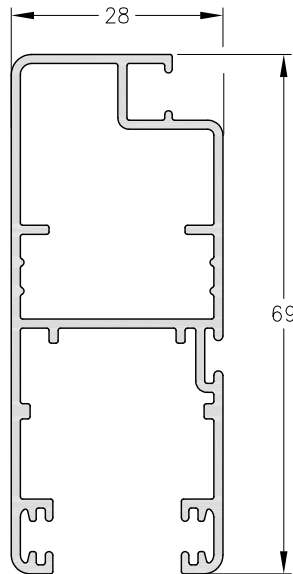
10706330 - Hoja VC/PVC M-Tres RPT
Peso: 1,680 Kg/m
Largo Std.: 6030 mm



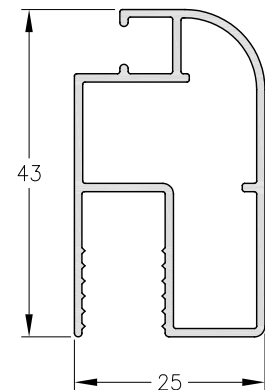
10706400 - Hoja VC/PC M-Tres RPT
Peso: 1,65 Kg/m
Largo Std.: 6030 mm



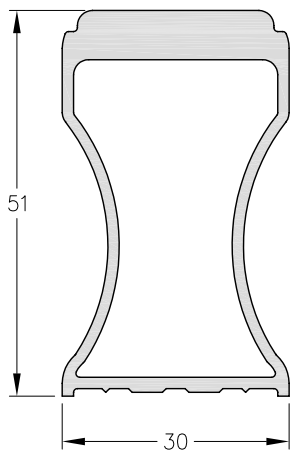
1070342 - Encuentro VC/PC
Peso: 0,29 Kg/m
Largo Std.: 6030 mm



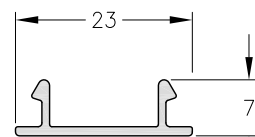
1060738 - Mosquitero Reforzado
Peso: 0,80 Kg/m
Largo Std.: 6030 mm



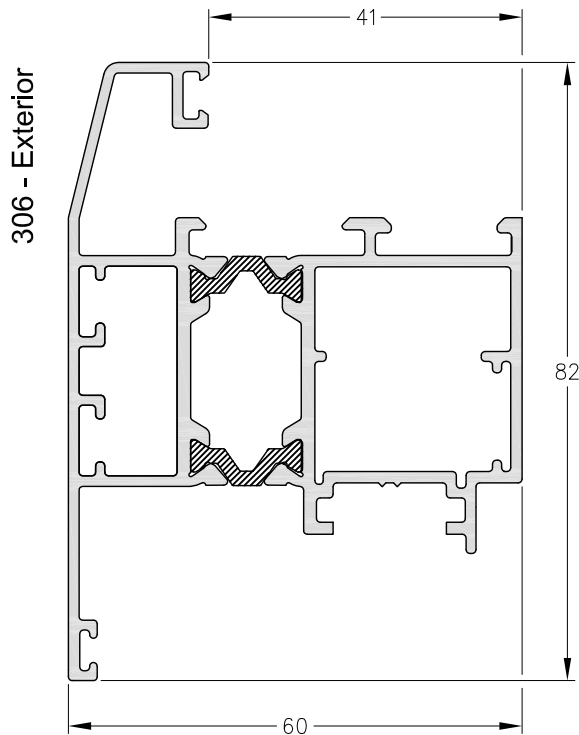
1060108 - Mosquitero
Peso: 0,47 Kg/m
Largo Std.: 6030 mm



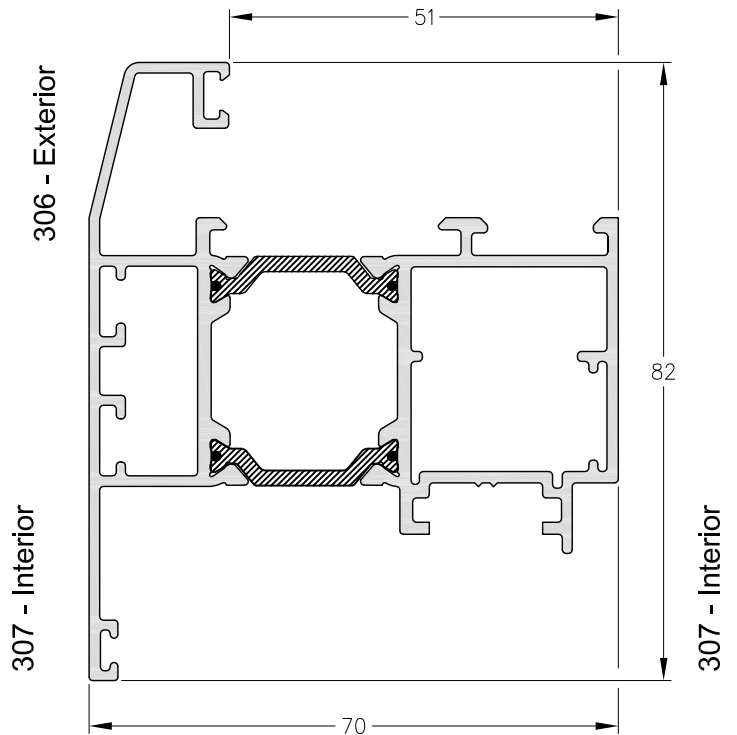
1060518 - Tirador
Peso: 1,00 Kg/m
Largo Std.: 6030 mm



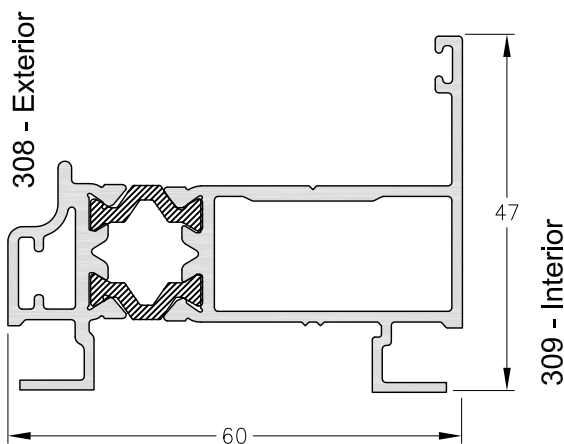
1060739 - Tapa Mosquitero Reforzado
Peso: 0,13 Kg/m
Largo Std.: 6030 mm



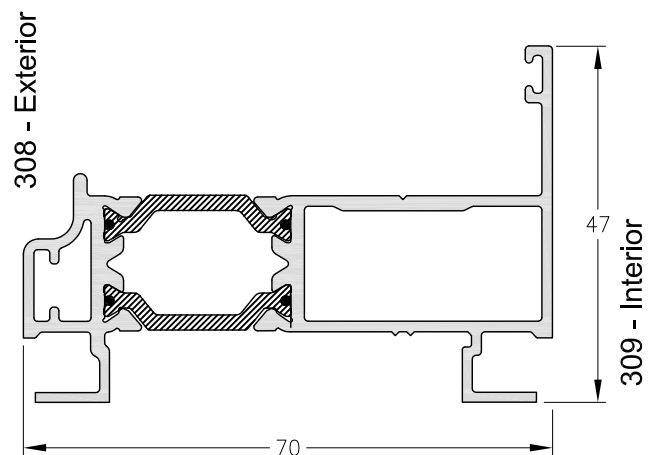
10706240 - Hoja Ventana Desplazable
M-Tres RPT
Peso: 1,68 Kg/m
Largo Std.: 6030 mm



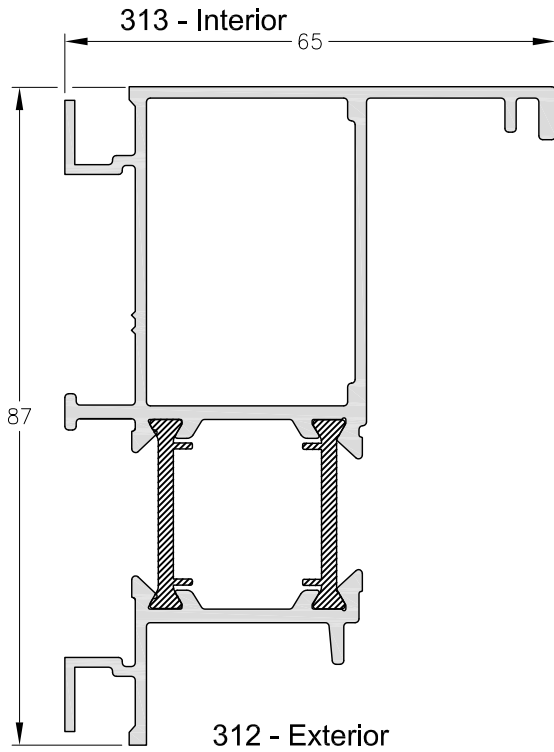
10706440 - Hoja Ventana Desplazable
M-Tres RPT
Peso: 1,74 Kg/m
Largo Std.: 6030 mm



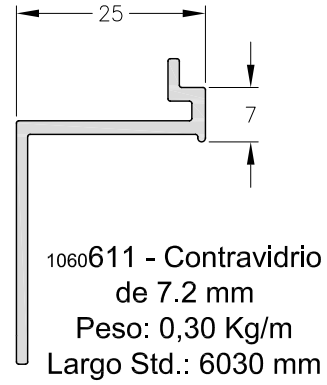
10706230 - Marco Ventana Desplazable
M-Tres RPT
Peso: 1,17 Kg/m
Largo Std.: 6030 mm



10706430 - Marco Ventana Desplazable
M-Tres RPT
Peso: 1,23 Kg/m
Largo Std.: 6030 mm



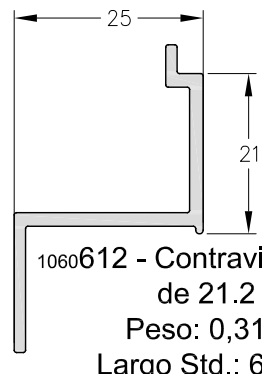
10706510 - Marco Paño Fijo M-Cinco RPT
Peso: 1,53 Kg/m
Largo Std.: 6030 mm



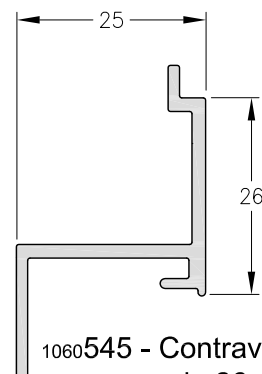
1060611 - Contravidrio de 7.2 mm
Peso: 0,30 Kg/m
Largo Std.: 6030 mm



1060546 - Contravidrio M-Cinco de 13 mm
Peso: 0,35 Kg/m
Largo Std.: 6030 mm



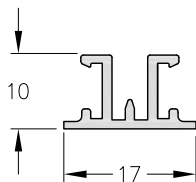
1060612 - Contravidrio M-Cinco de 21.2 mm
Peso: 0,31 Kg/m
Largo Std.: 6030 mm



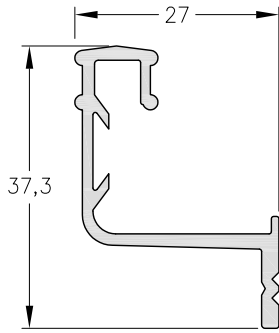
1060545 - Contravidrio M-Cinco de 26 mm
Peso: 0,35 Kg/m
Largo Std.: 6030 mm



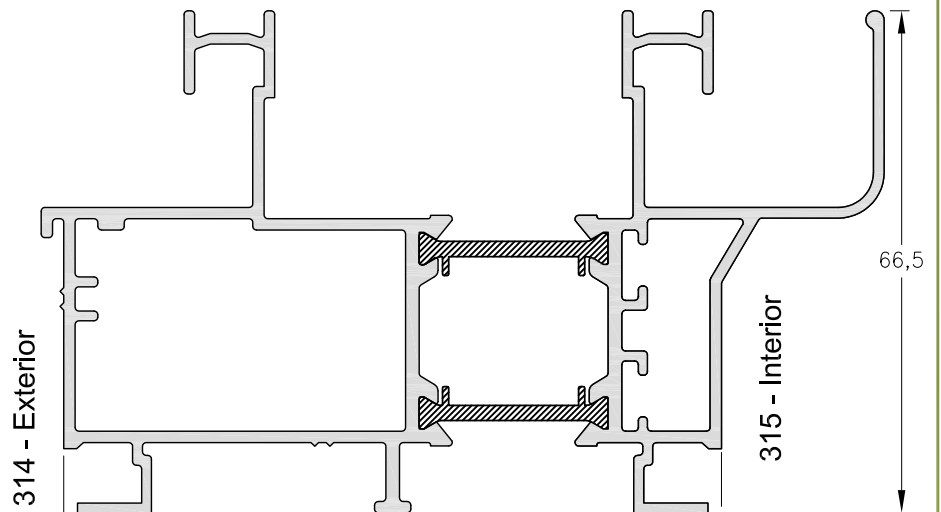
1060859 - Soporte Vidrio M-Cinco
Peso: 0,57 Kg/m
Largo Std.: 6030 mm



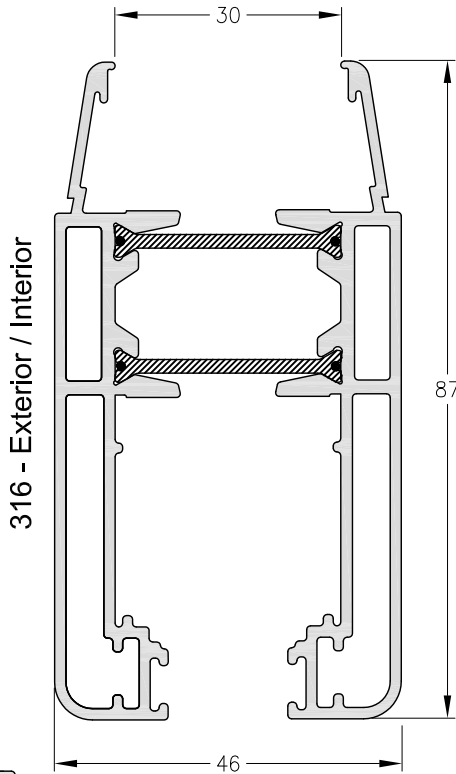
1060540 - Tapa Tornillo Paño Fijo M-Cinco
Peso: 0,15 Kg/m
Largo Std.: 6030 mm



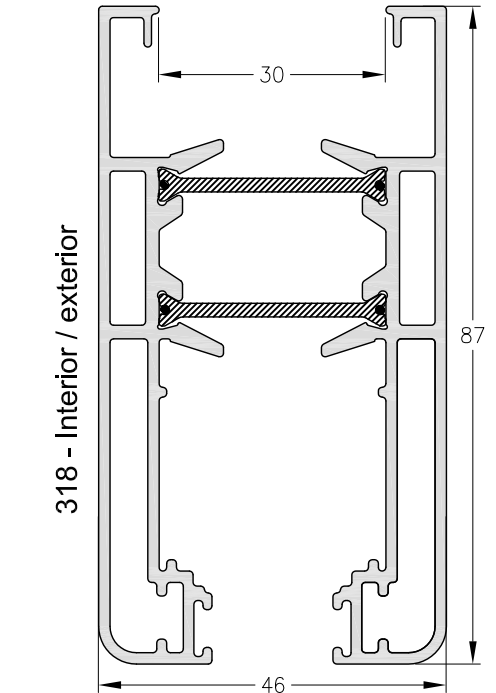
1060574 - Guía de Mosquitero para
Conjunto 6520 M-Cinco
Peso: 0,38 Kg/m
Largo Std.: 6030 mm



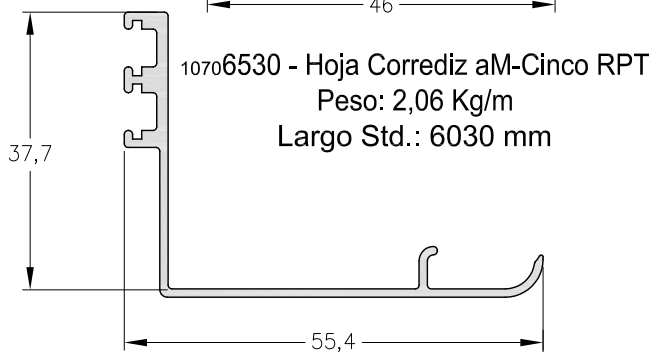
10706520 - Marco Ventana y Puerta Corrediza M-Cinco RPT
Peso: 2,19 Kg/m
Largo Std.: 6030 mm



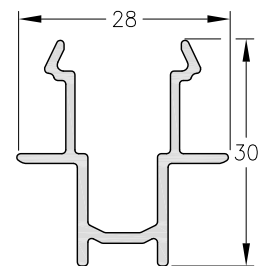
316 - Exterior / Interior



10706540- Hoja corrediza M- cinco RPT recta
Peso: 2,10 Kg/m
Largo Std.: 6030 mm



10706530 - Hoja Corrediza M-Cinco RPT
Peso: 2,06 Kg/m
Largo Std.: 6030 mm

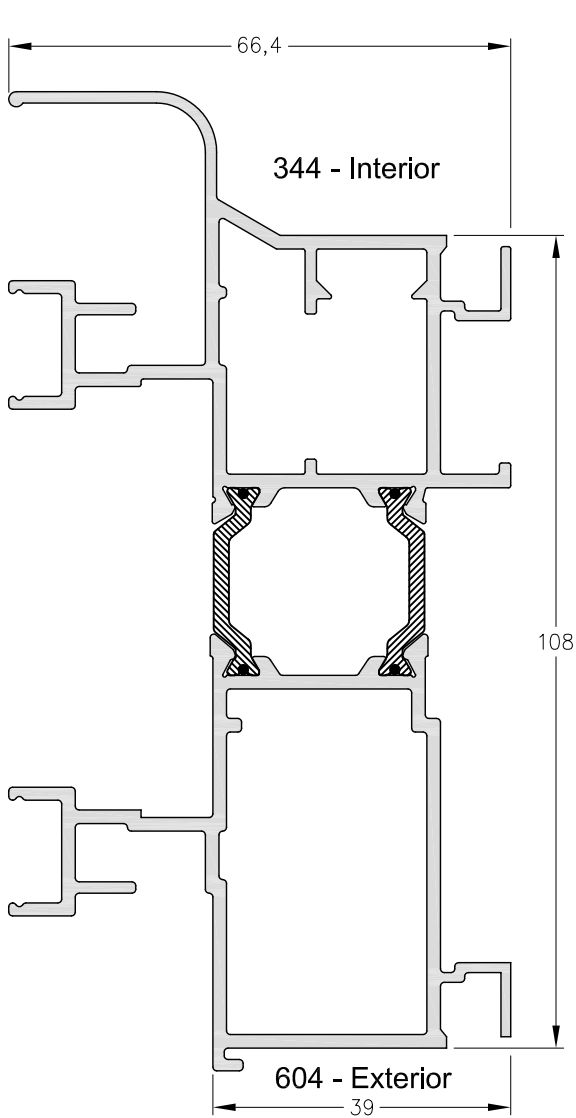


1060569 - Encuentro para 4 Hojas
Peso: 0,33 Kg/m
Largo Std.: 6030 mm

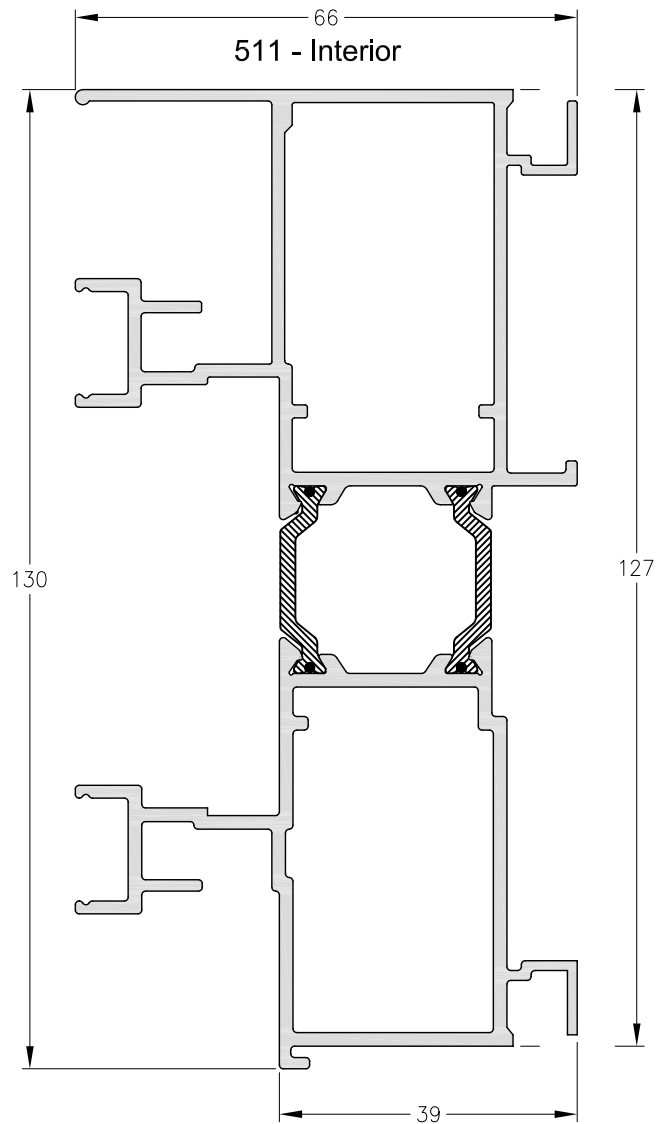
1070317 - Encuentro para 6530 M-Cinco RPT
Peso: 0,38 Kg/m
Largo Std.: 6030 mm

Escala 1:1

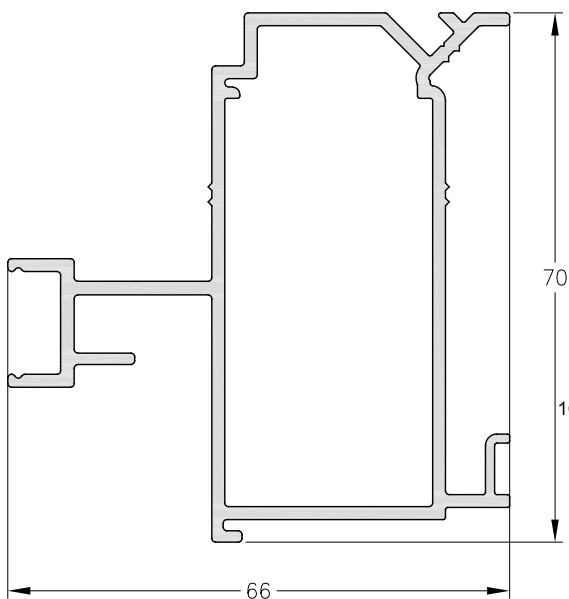
Tolerancia en Peso +/- 10%



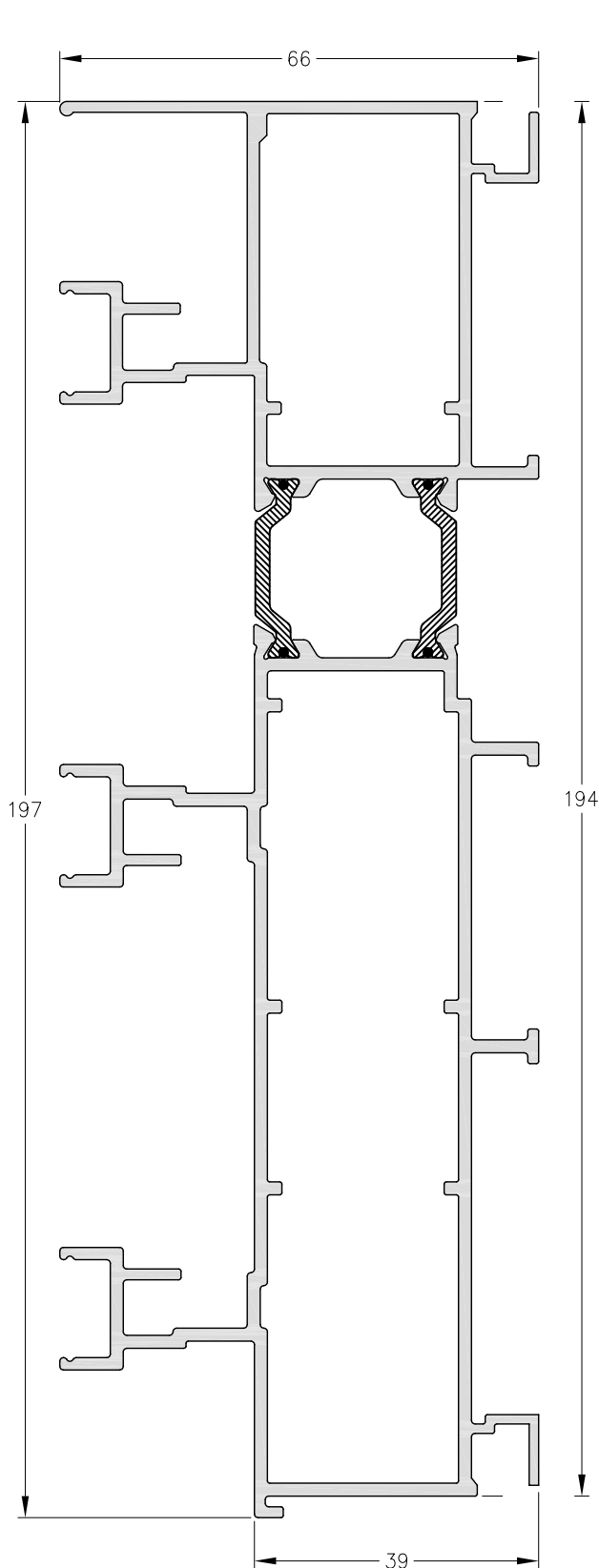
10706590 - Marco de Corrediza y Corrediza-Elevable M-Siete RPT
Peso: 2,60 Kg/m
Largo Std.: 6030 mm



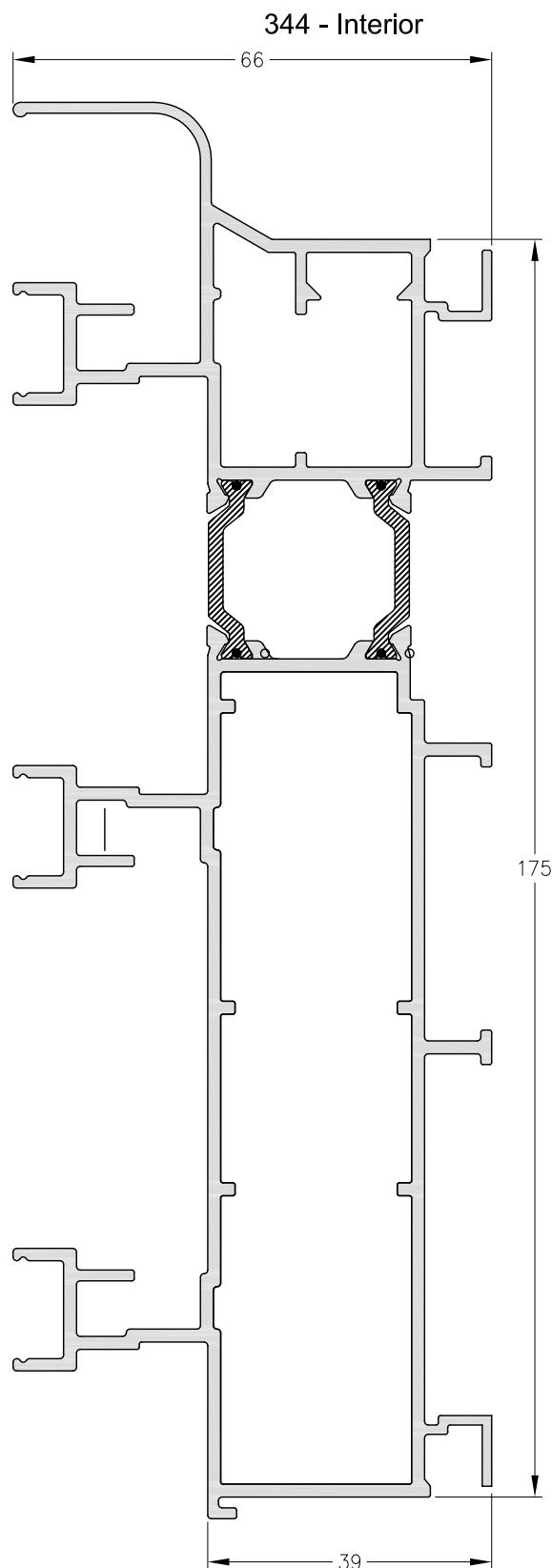
6890 - Marco de Corrediza y Corrediza-Elevable M-Siete RPT MR
Peso: 2,65 Kg/m
Largo Std.: 6030 mm



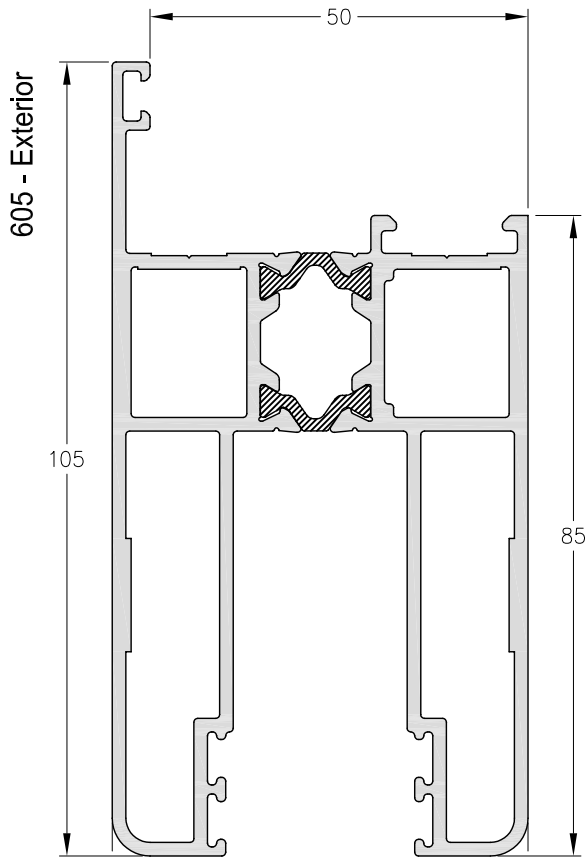
1060603 - Marco postizo
Largo Std.: 6150 mm
Peso: 1,292 Kg/m
Largo Std.: 6030 mm



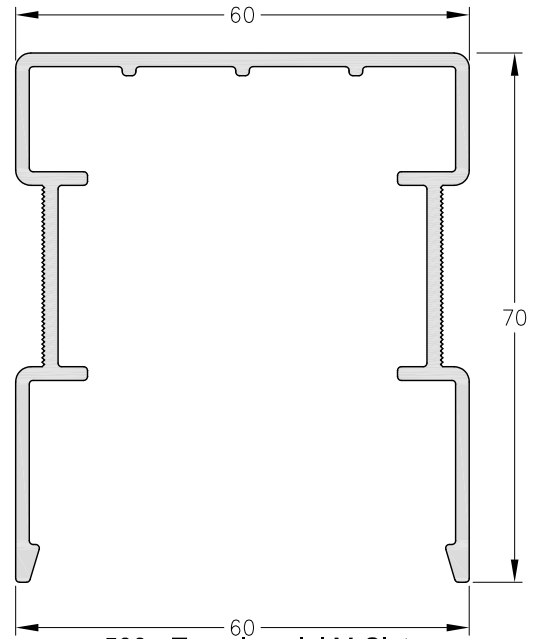
10706880 - Marco 3 Guías de Corrediza y Corrediza-Elevable M-Siete RPT MR
Peso: 3,85 Kg/m
Largo Std.: 6030 mm



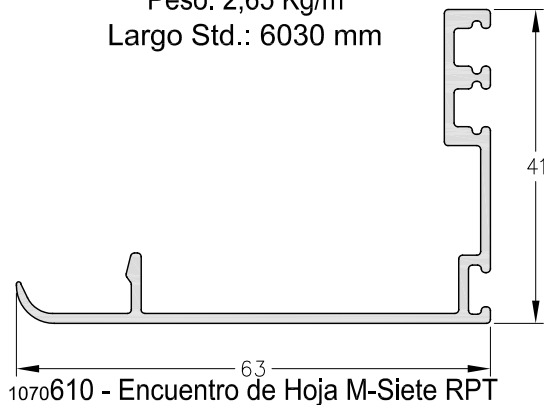
10706780 - Marco de 3 Guías Corrediza y Corrediza-Elevable M-Siete RPT
Peso: 3,80 Kg/m
Largo Std.: 6030 mm



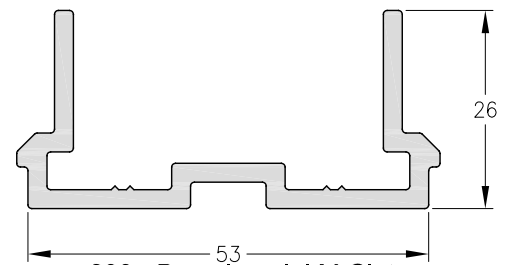
10706600 - Hoja de Corrediza y Corrediza Elevable M-Siete RPT
 Peso: 2,65 Kg/m
 Largo Std.: 6030 mm



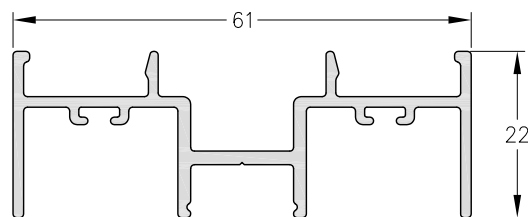
1060599 - Tapa Inercial M-Siete
 Peso: 1,15 Kg/m
 Largo Std.: 6030 mm



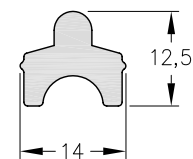
1070610 - Encuentro de Hoja M-Siete RPT
 Peso: 0,50 Kg/m
 Largo Std.: 6030 mm



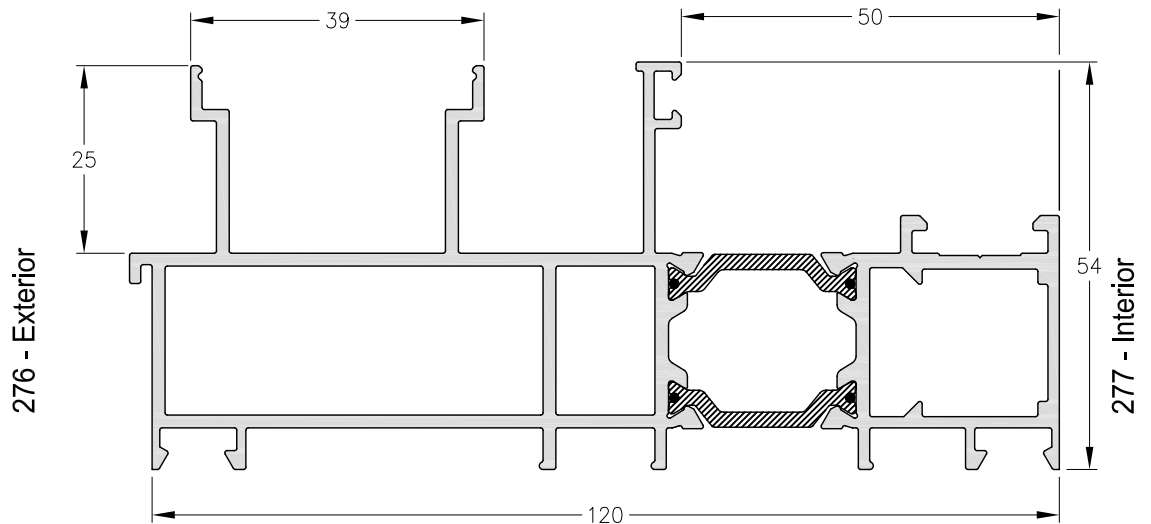
1060600 - Base Inercial M-Siete
 Peso: 0,80 Kg/m
 Largo Std.: 6030 mm



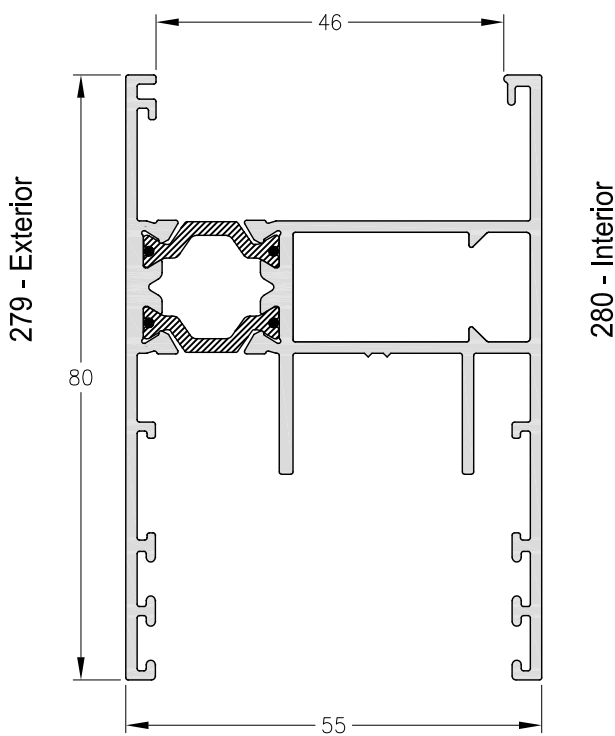
1060607 - Encuentro para 4 Hojas Corrediza M-Siete
 Peso: 0,62 Kg/m
 Largo Std.: 6030 mm



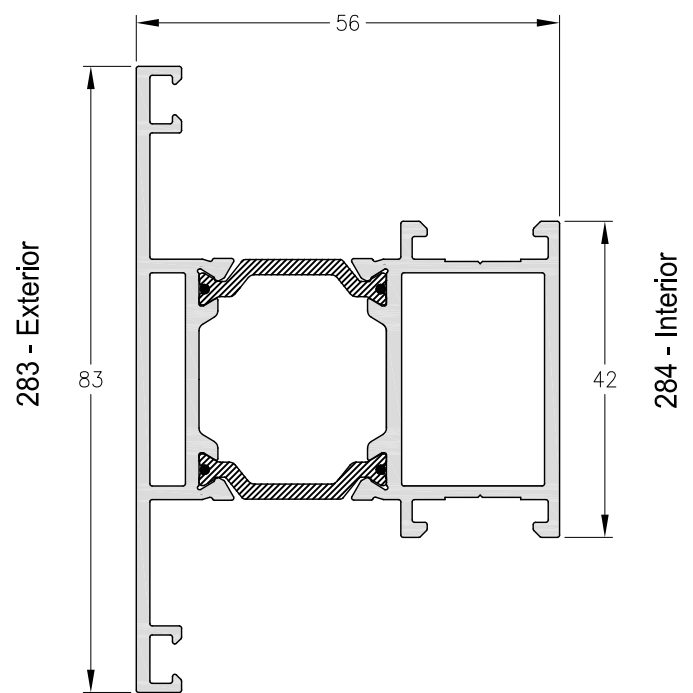
1060608 - Sobre Guía Marco Corrediza M-Siete
 Peso: 0,26 Kg/m
 Largo Std.: 6030 mm



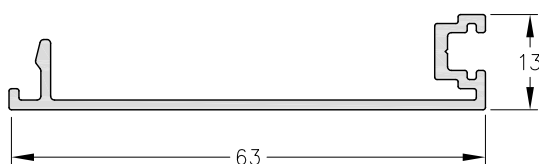
10706480 - Marco Fijo-Móvil ST-MF
Peso: 2,30 kg/m
Largo Std.: 6030 mm



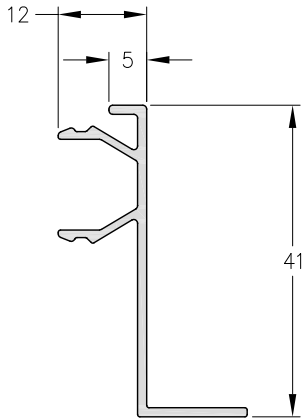
10706490 - Hoja Recta - ST-MF Elevable
peso: 1,61 kg/m
Largo Std.: 6030 mm



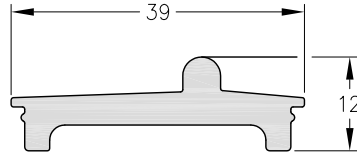
10706500 - Encuentro Central Fijo-Móvil ST-MF
Peso: 1,62 kg/m
Largo Std.: 6030 mm



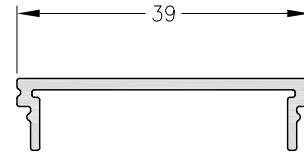
1070281 - Encuentro Central
Peso: 0,35 kg/m
Largo Std.: 6030 mm



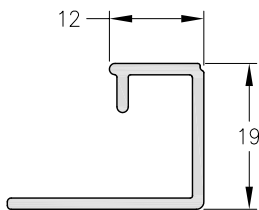
1070285 - Tapa Vertical
Lado Móvil
Peso: 0,26 kg/m
Largo Std.: 6030 mm



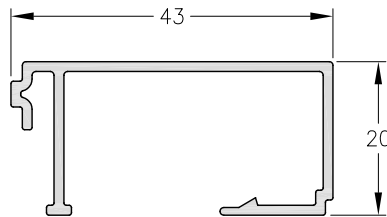
1070278 - Sobre Guía Umbral
Peso: 0,53 kg/m
Largo Std.: 6030 mm



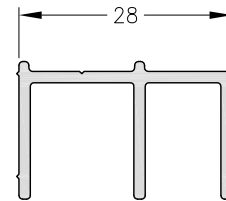
1070288 - Tapa Lateral Marco
Peso: 0,23 kg/m
Largo Std.: 6030 mm



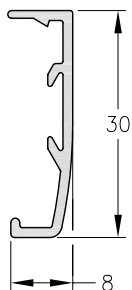
1070282 - Compensador Hoja
Peso: 0,24 kg/m
Largo Std.: 6030 mm



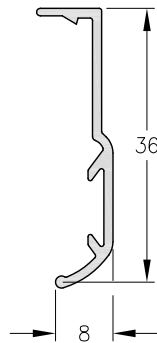
1070286 - Tapa Horizontal
Lado Móvil
Peso: 0,37 kg/m
Largo Std.: 6030 mm



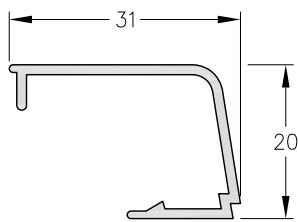
1070270 - Suplemento cerradero jamba
Peso: 0,31 kg/m
Largo Std.: 6030 mm



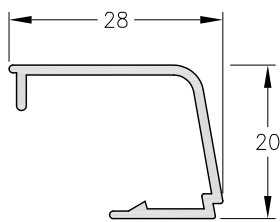
1100145 - Contramarco
Peso: 0,17 Kg/m
Largo std.: 6150 mm



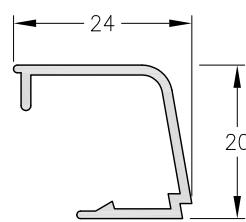
1100146 - Contramarco
Peso: 0,19 Kg/m
Largo std.: 6150 mm



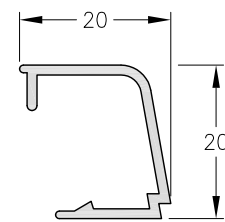
1060870 - Contravidrio
Peso: 0,23 Kg/m.
Largo Std.: 6.030 mm.



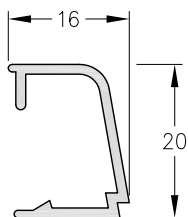
1060380 - Contravidrio
Peso: 0,22 Kg/m.
Largo Std.: 6.030 mm.



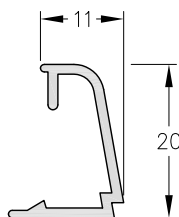
1060698 - Contravidrio
Peso: 0,20 Kg/m.
Largo Std.: 6.030 mm.



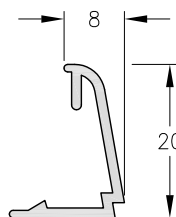
1060525 - Contravidrio
Peso: 0,19 Kg/m.
Largo Std.: 6.030 mm.



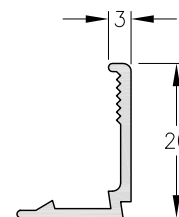
1060523 - Contravidrio
Peso: 0,17 Kg/m.
Largo Std.: 6.030 mm.



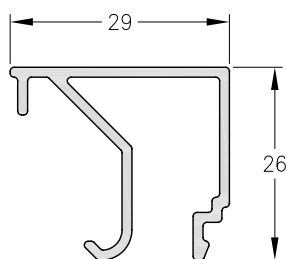
1060705 - Contravidrio
Peso: 0,16 Kg/m.
Largo Std.: 6.030 mm.



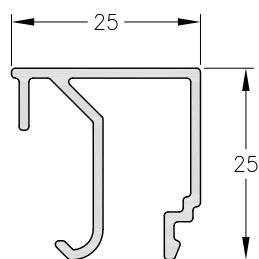
1060526 - Contravidrio
Peso: 0,15 Kg/m.
Largo Std.: 6.030 mm.



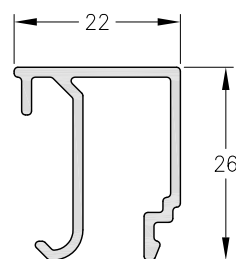
1060699 - Contravidrio
Peso: 0,13 Kg/m.
Largo Std.: 6.030 mm.



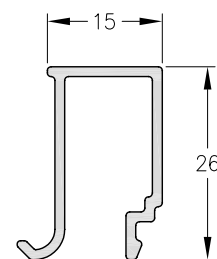
1060876 - Contravidrio
Peso: 0,33 Kg/m.
Largo Std.: 6.030 mm.



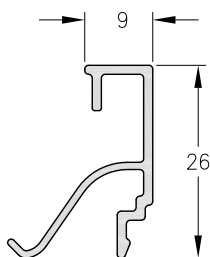
1060880 - Contravidrio
Peso: 0,32 Kg/m.
Largo Std.: 6.030 mm.



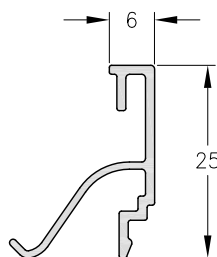
1060877 - Contravidrio
Peso: 0,30 Kg/m.
Largo Std.: 6.030 mm.



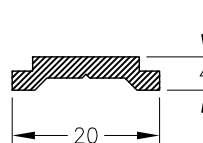
1060878 - Contravidrio
Peso: 0,25 Kg/m.
Largo Std.: 6.030 mm.



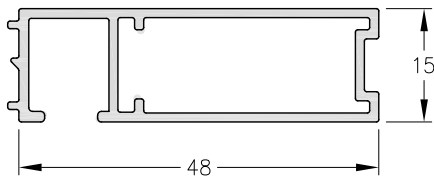
1060885 - Contravidrio
Peso: 0,20 Kg/m.
Largo Std.: 6.030 mm.



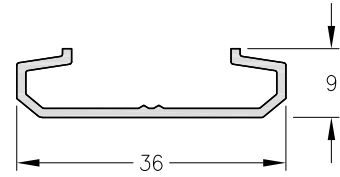
1060887 - Contravidrio
Peso: 0,19 Kg/m.
Largo Std.: 6.030 mm.



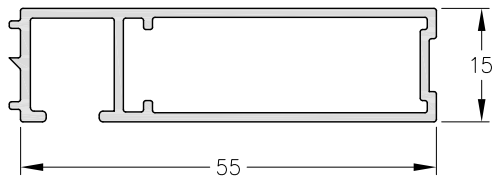
9469 - Pletina de Poliamida
Largo Std.: 6.150 mm.



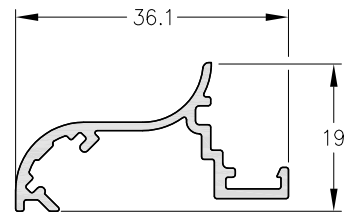
1060647 - Premarco
Peso: 0,46 Kg/m
Largo std.: 6150 mm



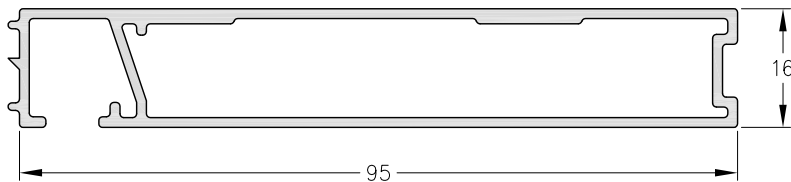
1060562 - Perfil de Fijación
Inferior Marco-Premarco
Peso: 0,19 Kg/m.
Largo Std.: 6.030 mm.



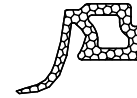
1060648 - Premarco de 55 mm.
Peso: 0,50 Kg/m.
Largo Std.: 6.150 mm.



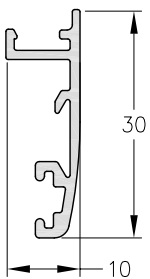
1060727 - Embellecedor
de Marco
Peso: 0,26 Kg/m



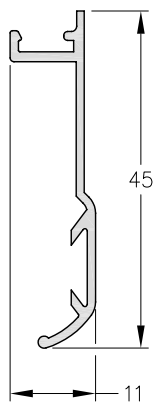
1060875 - Premarco de 95 mm.
Peso: 0,88 Kg/m.
Largo Std.: 6.150 mm.



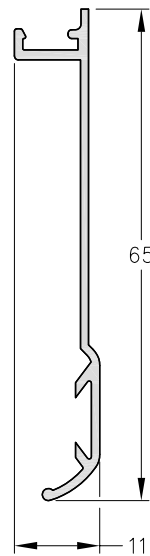
Burlete de EPDM 9417



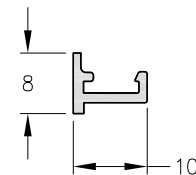
1060884 - Contramarco
Peso: 0,20 Kg/m
Largo std.: 6150 mm



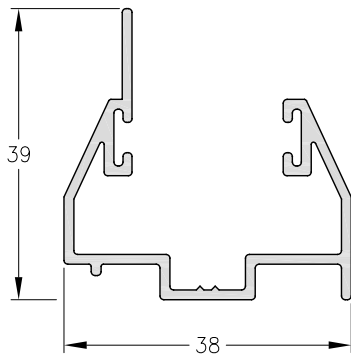
1060862 - Contramarco
Peso: 0,21 Kg/m
Largo std.: 6150 mm



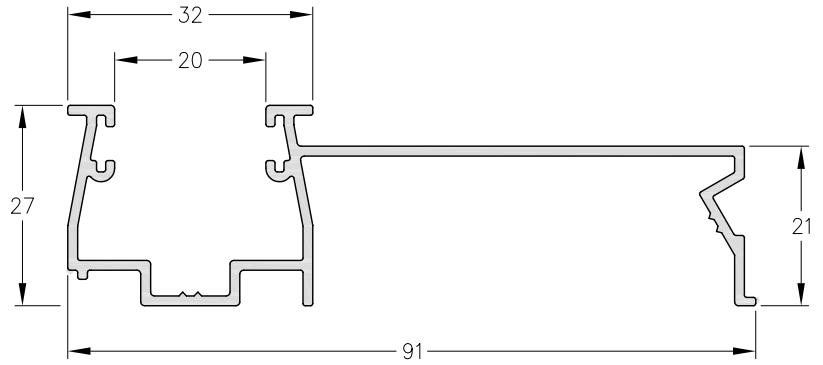
1060857 - Contramarco
Peso: 0,27 Kg/m
Largo std.: 6150 mm



1060310 - Tapa Terminación
Coplanar Marco
Peso: 0,07 Kg/m
Largo std.: 6150 mm



1060577 - Guía Postiza Cortina
Peso: 0,49 Kg/m.
Largo Std.: 6.150 mm.

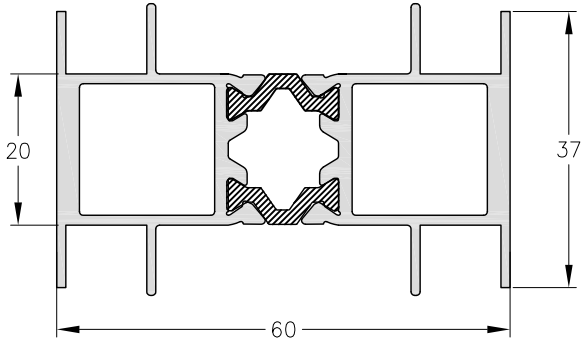


1060153 - Guía de Cortina Común
Peso: 0,70 Kg/m
Largo std.: 6150 mm



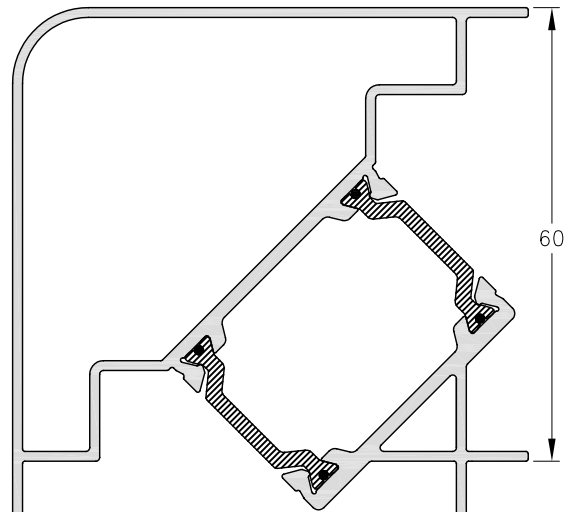
1060154 - Guía de Cortina Regulable (Tipo Barrio)
Peso: 1,02 Kg/m
Largo std.: 6150 mm

593 - Exterior / Interior

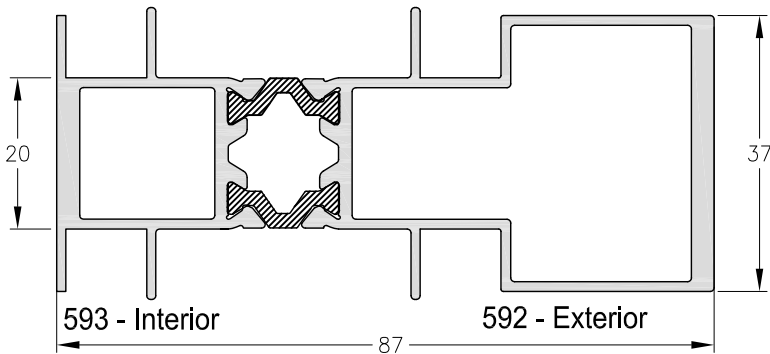


10706250 - Acople Recto
M-Tres 15 mm
Peso: 1,32 Kg/m
Largo Std.: 6030 mm

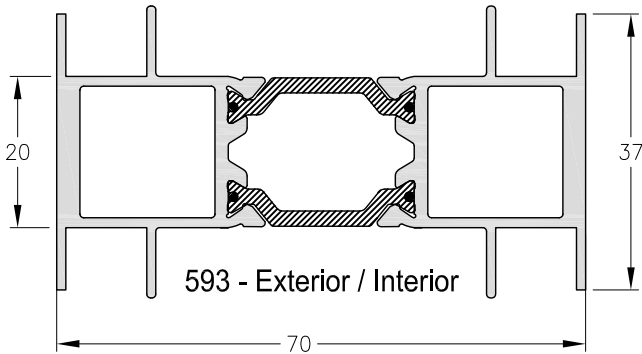
403 - Exterior



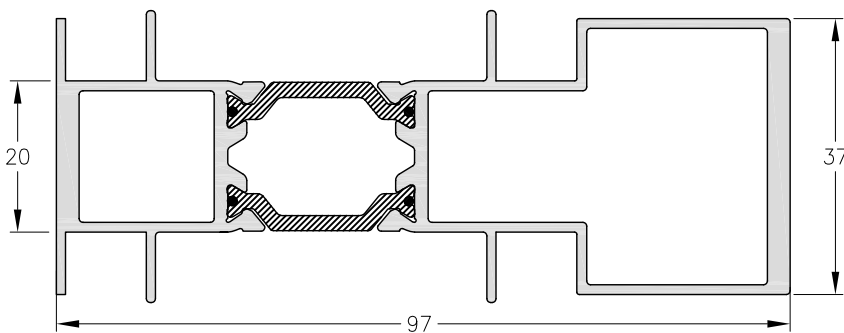
402 - Interior
10706310 - Acople a 90°
M-uno y M-Tres 15 mm
Peso: 1,53 Kg/m
Largo Std.: 6030 mm



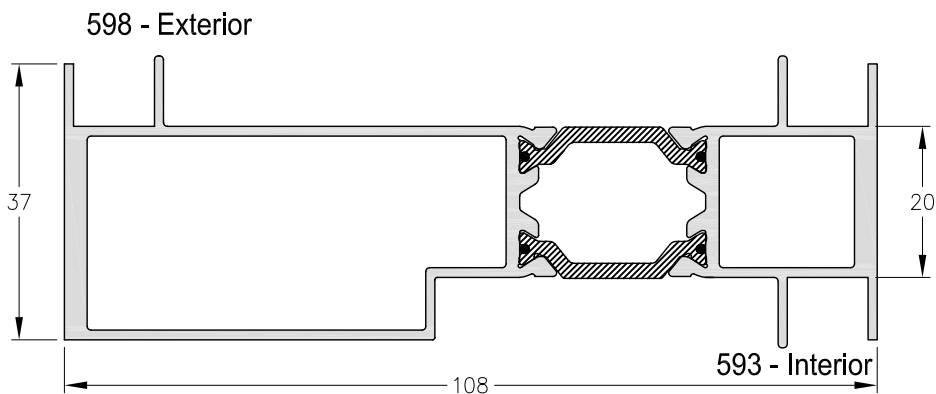
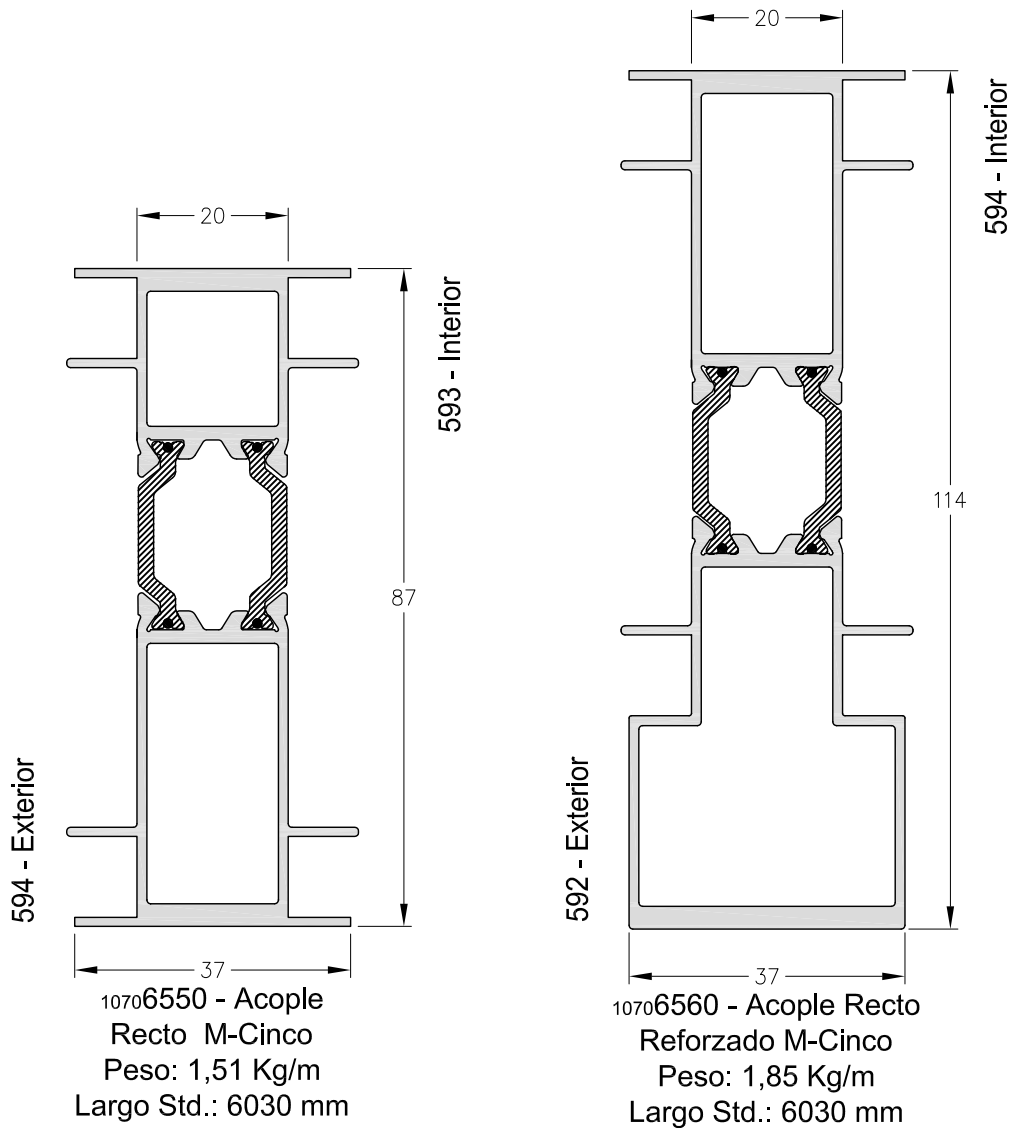
10706260 - Acople Recto
Reforzado M-Tres 15 mm
Peso: 1,66 Kg/m
Largo Std.: 6030 mm



10706450 - Acople Recto
M-Tres 25 mm
Peso: 1,38 Kg/m
Largo Std.: 6030 mm



10706460 - Acople Recto
Reforzado M-Tres 25 mm
Peso: 1,72 Kg/m
Largo Std.: 6030 mm



10706690 - Acople Recto Reforzado 25 mm
M-Tres/15 mm - M-Siete
Peso: 1,72 Kg/m
Largo Std.: 6030 mm

