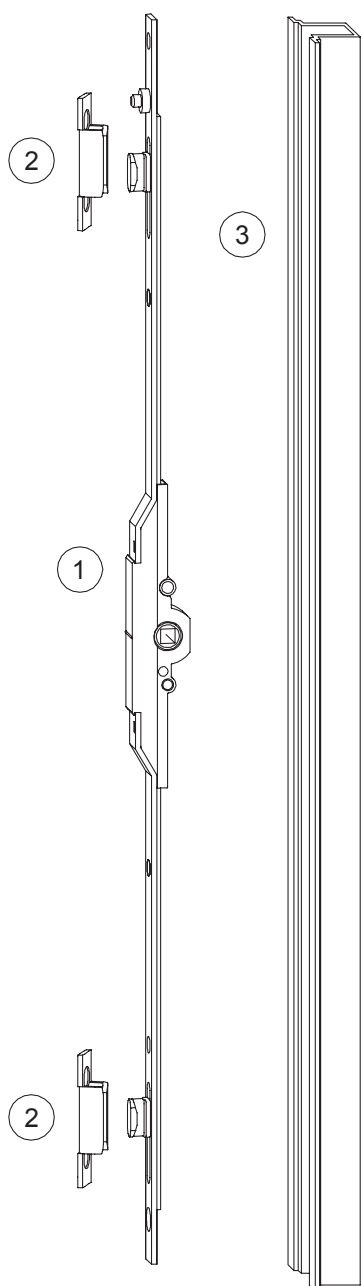


Nuevos Herrajes

Nuevos cierres

Mecanismos de 1y 2 puntos de cierre, contrafrentes de aplicar, compatibles con manijas SR

Detalle:



Componentes

Cremona deslizante entrada 7,5 mm.

Ítem	Código	Descripción	Medida (mm.)	Puntos de cierre
1	8270	Cremona 1P	125	1
1	8271	Cremona 2P	400	2
1	8272	Cremona 2P	1000	2
2	8279	Cerradero	-	-
3	8278	Suplemento	1000	-

Kits

Código	Descripción	Medida (mm.)
82740	Mec. 1 Punto + 1 Cerradero	125
82750	Mec. 2 Puntos + 2 Cerraderos	400
82760	Mec. 2 Puntos + 2 Cerraderos	1000

Líneas compatibles

Línea	Perfiles
Mediterránea M-Tres	881 - 882
Mediterránea M-Cinco	555 - 580
Mediterránea M-Cinco RPT	6530

Manijas compatibles

Descripción	Código	Color
Manijas Acodada SR	94403	Blanco
Manijas Acodada SR	94405	Negro
Manija Recta SR	94523	Blanco
Manija Recta SR	94525	Negro



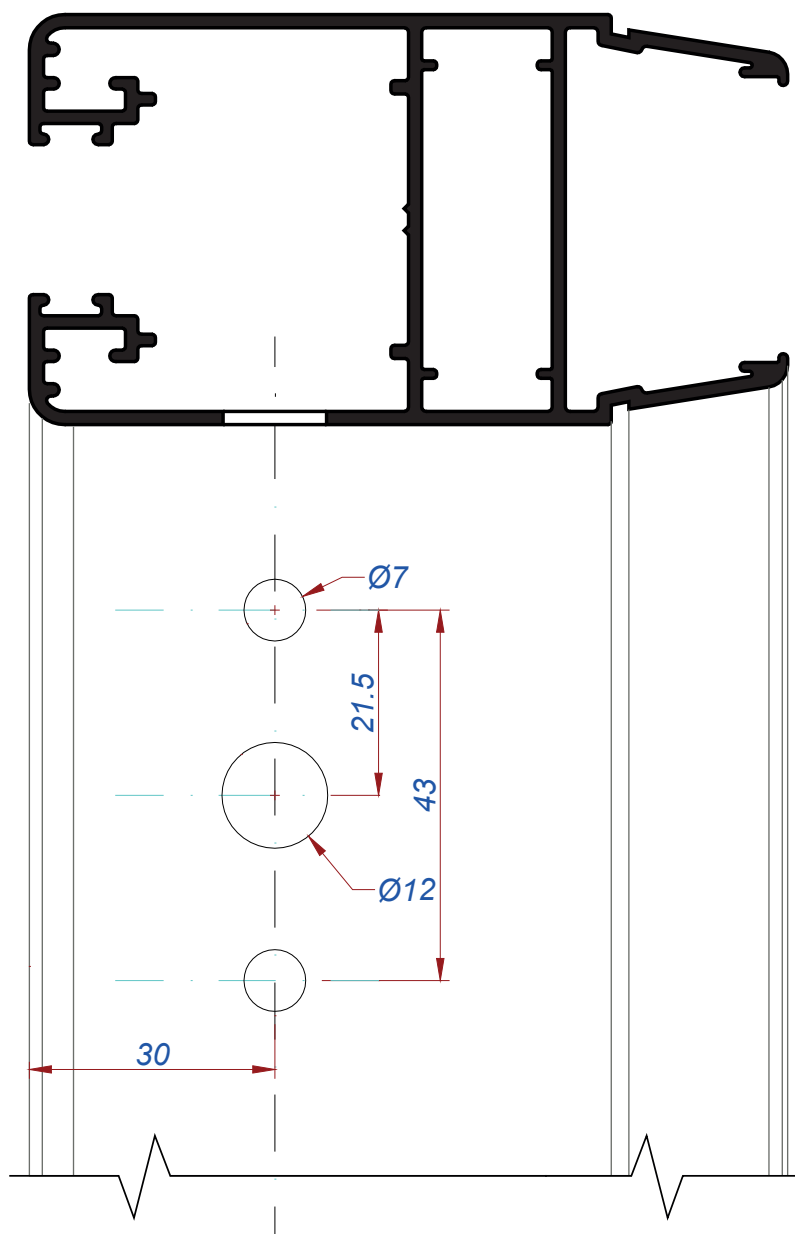
Stock Disponible



Nuevos Herrajes

Detalle de mecanizado:

Valido para los perfiles: 881 - 882 - 555 - 580 - 6530



* Sin escala

Stock Disponible

