

- 2 ..... Generalidades
- 3 ..... **Detalles de mecanizados en Escala 1:2**

**Dimensiones de mecanizado:** Las medidas de mecanizado contenidas en el presente manual son válidas únicamente para el armado de un prototipo, mediante el cual se deberá verificar el adecuado funcionamiento de todos los componentes a utilizar (Perfiles de Aluminio, Accesorios, Vidrios, etc.) antes de iniciar la producción en serie.

**Peso de las Barras de Perfiles:** El peso por metro de los perfiles es estimado, con una tolerancia de + / - 10%.

**Largo de las Barras de Perfiles:** La medida Standard de las Barras de Perfiles es de 6030 milímetros, salvo aclaración en contrario.

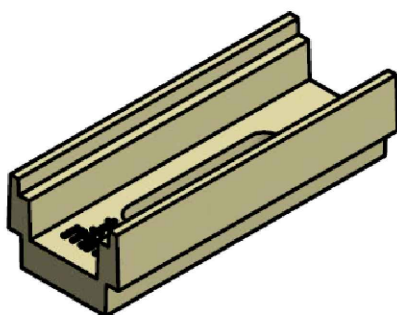
**Alcemar S.A.** se reserva el derecho de realizar cambios y/o modificaciones sin previo aviso de los artículos indicados en el presente Manual.

**Generalidades:**

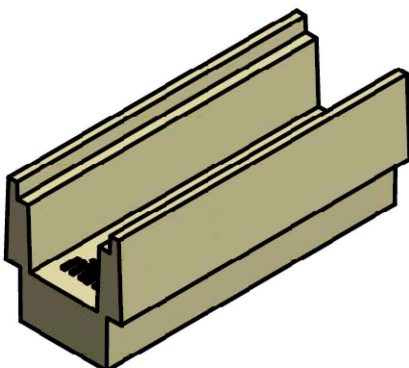
El sistema de cunas para herrajes multipunto de hojas corredizas: se trata de tres suplementos que permiten el uso de cremonas corredizas estándar sobre distintas hojas.

En este manual se detallan los mecanizados para herrajes entrada / aguja de 7,5 mm y en algunos casos, también para herrajes de entrada / aguja de 15 mm.

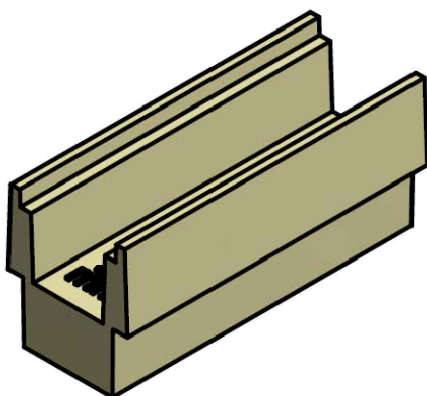
Algunas dimensiones pueden variar en función de la manilla y/o la marca del herraje a utilizar. Se debe verificar, mediante un prototipo el correcto mecanizado, y el correcto funcionamiento del sistema contemplando los cerraderos de marco a utilizar.



Código 9617  
Cuna 11 mm

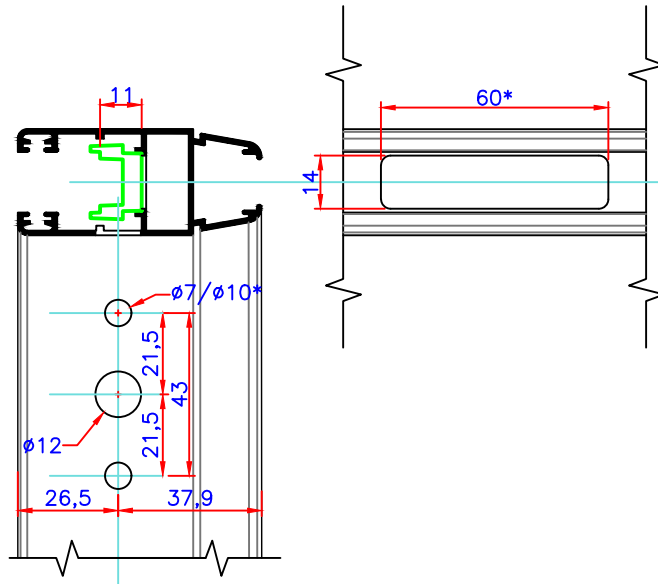


Código 9618  
Cuna 18 mm

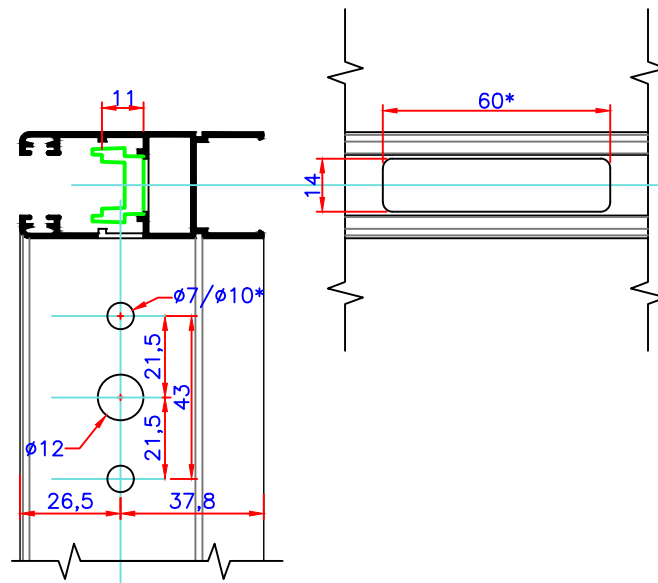


Código 9619  
Cuna 20 mm

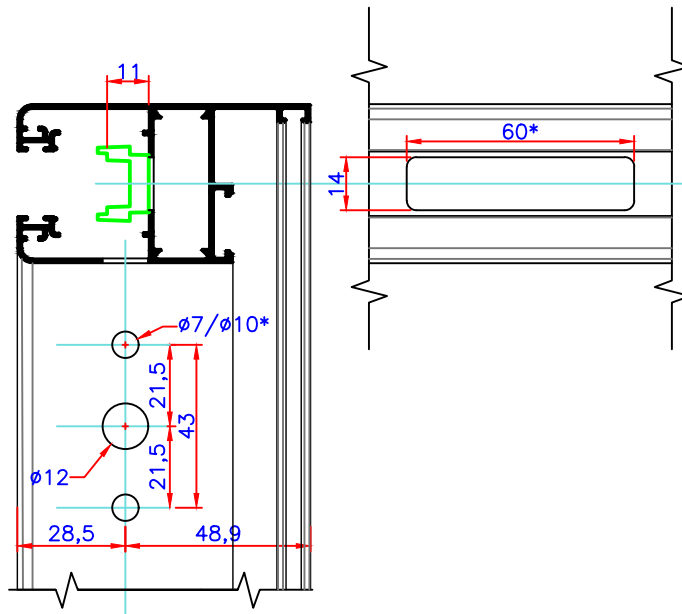
787 - Hoja V. Laminado M-Uno  
 Herraje entrada 7,5 mm  
 Cuna 11 mm (Código 9617)



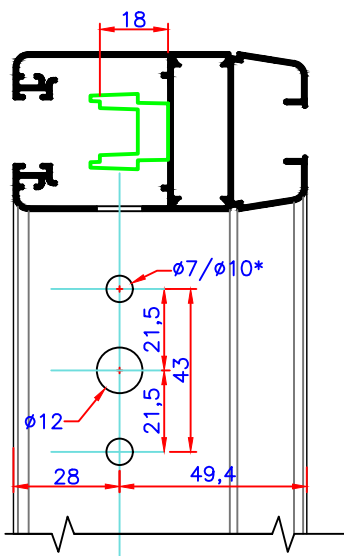
742 - Hoja D.V.H. M-Uno  
 Herraje entrada 7,5 mm  
 Cuna 11 mm (Código 9617)



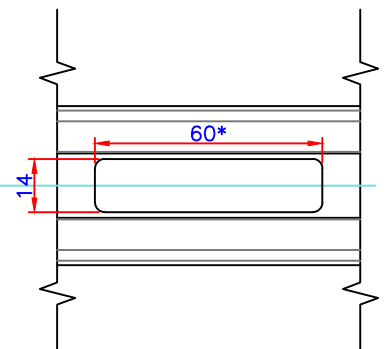
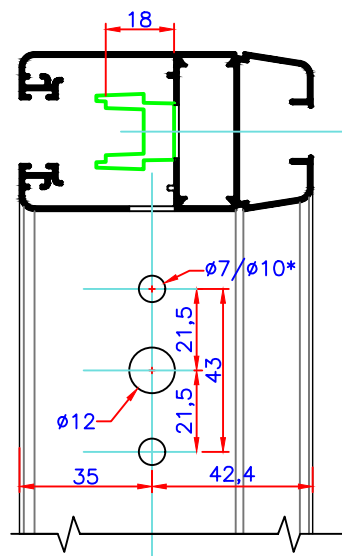
886 - Hoja Corrediza M-Tres  
 Herraje entrada 7,5 mm  
 Cuna 11 mm (Código 9617)



881 - Hoja Corrediza M-Tres  
 Herraje entrada 7,5 mm  
 Cuna 18 mm (Código 9618)

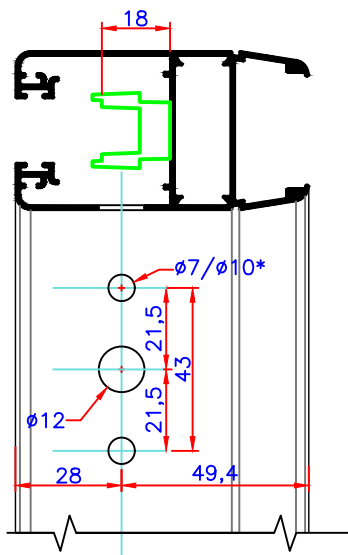


881 - Hoja Corrediza M-Tres  
 Herraje entrada 15 mm  
 Cuna 18 mm (Código 9618)

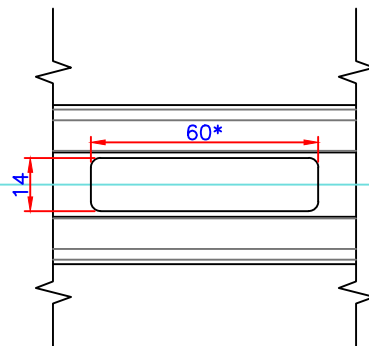
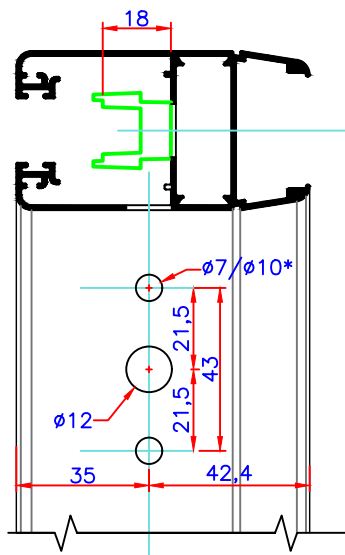


Escala 1:2

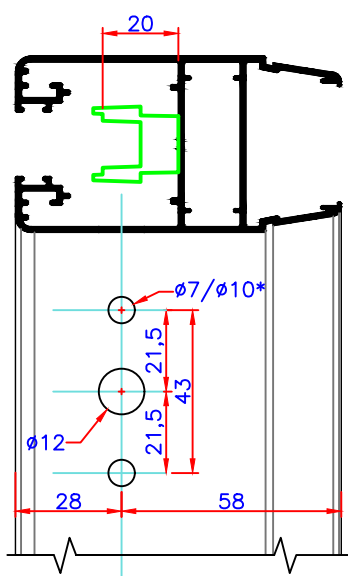
882 - Hoja Corrediza M-Tres  
 Herraje entrada 7,5 mm  
 Cuna 18 mm (Código 9618)



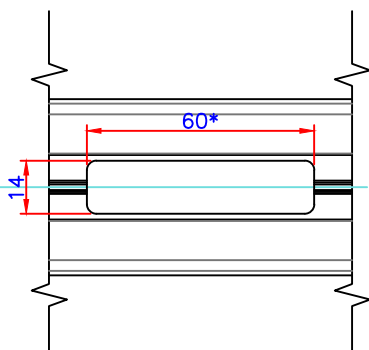
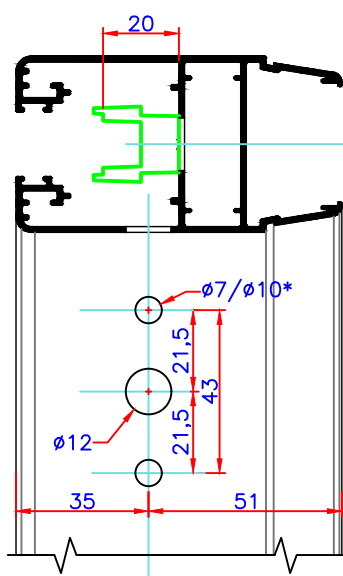
882 - Hoja Corrediza M-Tres  
 Herraje entrada 15 mm  
 Cuna 18 mm (Código 9618)



555 - Hoja Corrediza M-Cinco  
 Herraje entrada 7,5 mm  
 Cuna 20 mm (Código 9619)



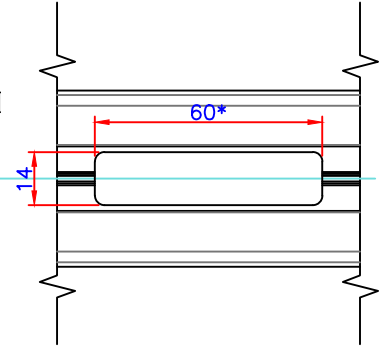
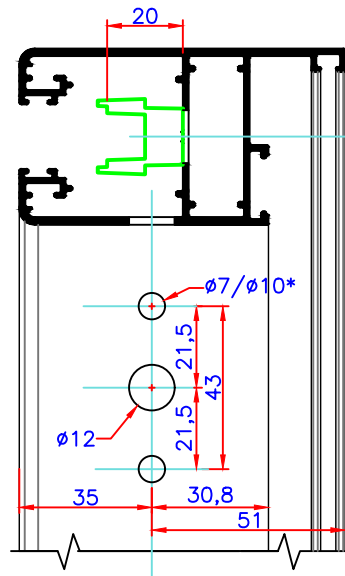
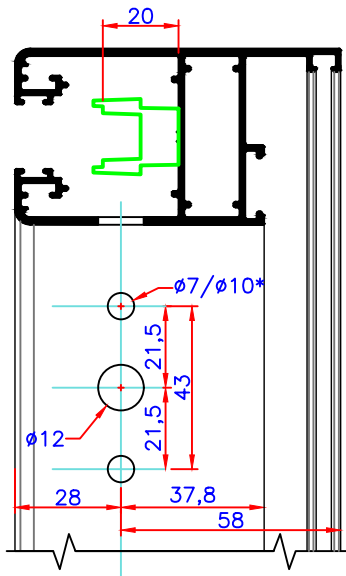
555 - Hoja Corrediza M-Cinco  
 Herraje entrada 15 mm  
 Cuna 20 mm (Código 9619)



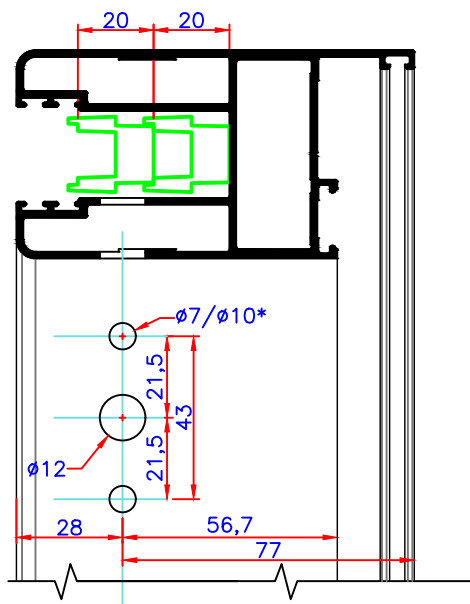
Escala 1:2

580 - Hoja Corrediza C/contravidrio M-Cinco  
 Herraje entrada 7,5 mm  
 Cuna 20 mm (Código 9619)

580 - Hoja Corrediza C/contravidrio M-Cinco  
 Herraje entrada 15 mm  
 Cuna 20 mm (Código 9619)

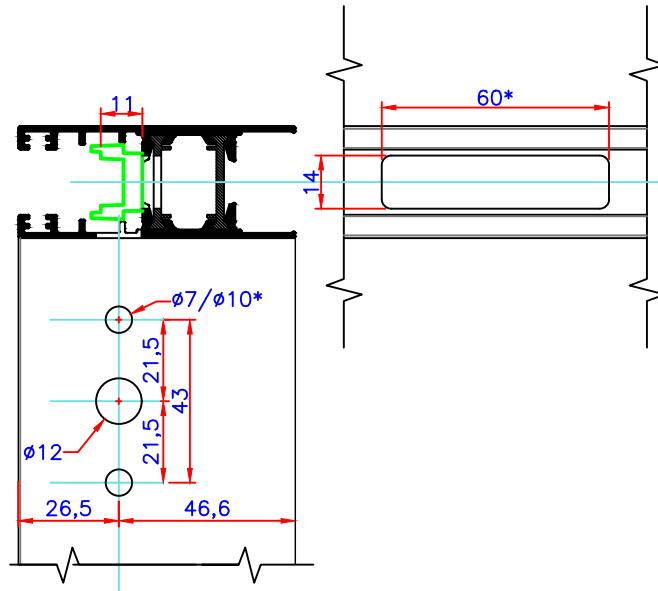


602 - Hoja Corrediza M-Siete  
 Herraje entrada 15 mm  
 2 Cunas 20 mm (Código 9619)

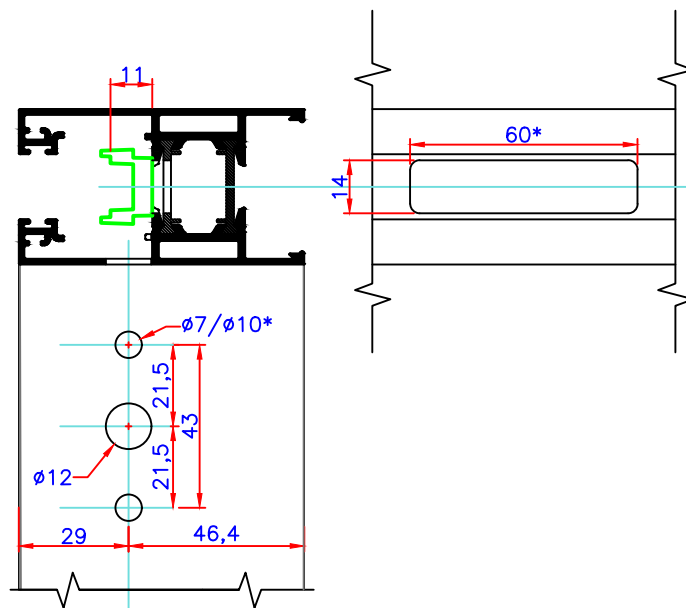


Escala 1:2

6280 - Hoja VC/PVC M-Uno RPT  
 Herraje entrada 7,5 mm  
 Cuna 11 mm (Código 9617)

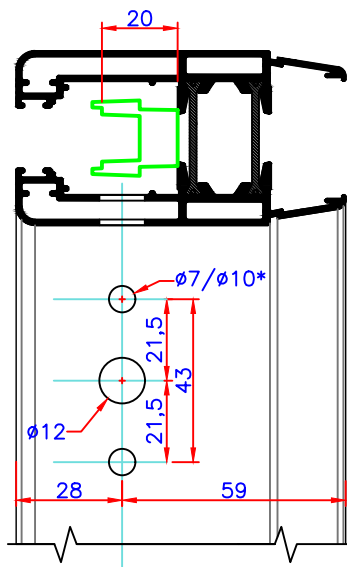


6400 - Hoja VC/PVC M-Tres RPT  
 Herraje entrada 7,5 mm  
 Cuna 11 mm (Código 9617)

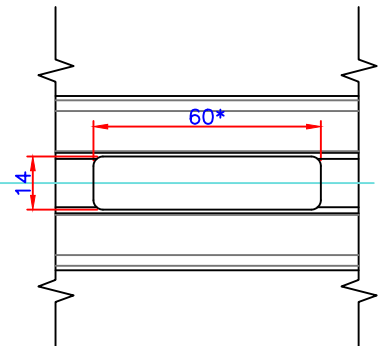
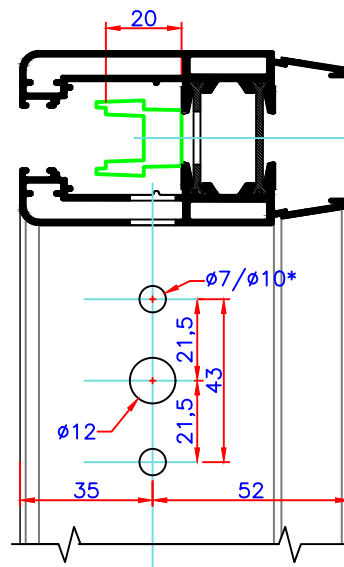


Escala 1:2

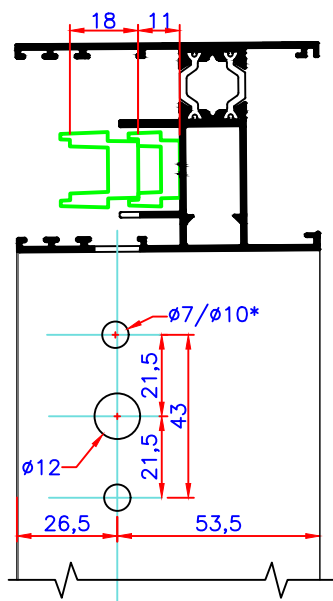
6530 - Hoja Corrediza  
 Herraje entrada 7,5 mm  
 Cuna 20 mm (Código 9619)



6530 - Hoja Corrediza  
 Herraje entrada 15 mm  
 Cuna 20 mm (Código 9619)



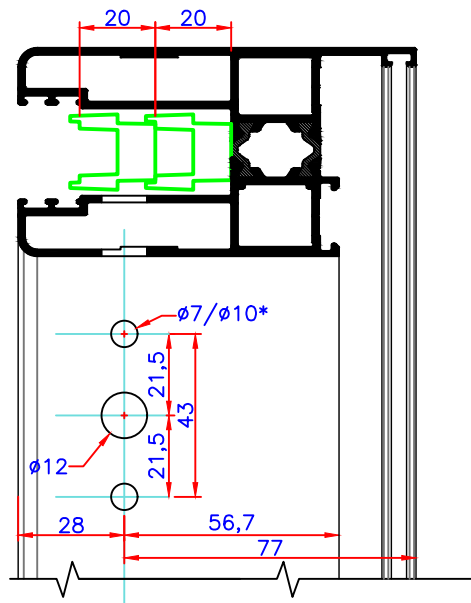
6490 - Hoja Recta - ST-MF Elevable  
 Herraje entrada 15 mm  
 Cuna 11 mm (Código 9617) + Cuna 18 mm (Código 9618)



Escala 1:2



6600 - Hoja de Corrediza y  
 Herraje entrada 15 mm  
 2 Cunas 20 mm



Escala 1:2

15-04-19 **Cunas MP.9**