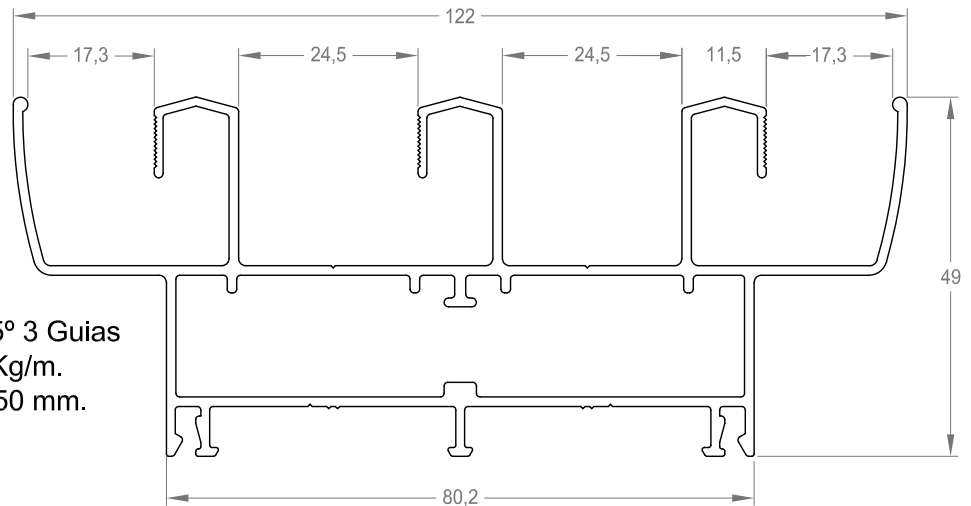
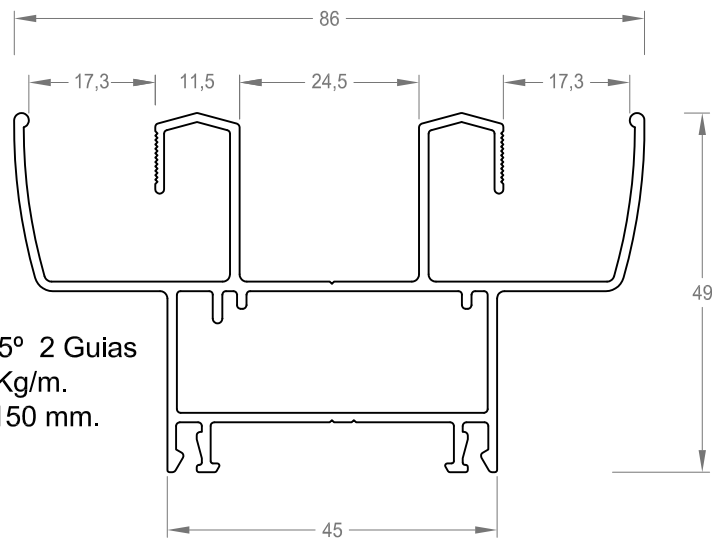


NUEVOS MARCOS CORREDIZAS A 45° 2 y 3 GUIAS DELTA PLUS

1020357 - Marco 45° 3 Guías
Peso: 1.603 Kg/m.
Largo Std.: 6.150 mm.



1020360 - Marco 45° 2 Guías
Peso: 1.14 Kg/m.
Largo Std.: 6.150 mm.



Nota: En el perfil 360 las modificaciones incrementaron la distancia entre la guía de mosquitero y la hoja exterior. Así se logra un perfil simétrico visualmente y se evita el roce entre hoja y mosquitero. LAS MODIFICACIONES NO INFLUYEN EN LOS MECANIZADOS Y SON COMPATIBLES CON LOS ACCESORIOS VIGENTES.

Peso de las Barras de Perfiles: El peso por metro de los perfiles es estimado, con una tolerancia de + / - 10%.