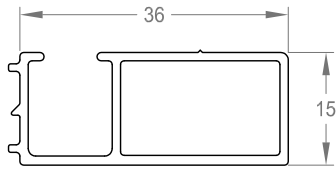
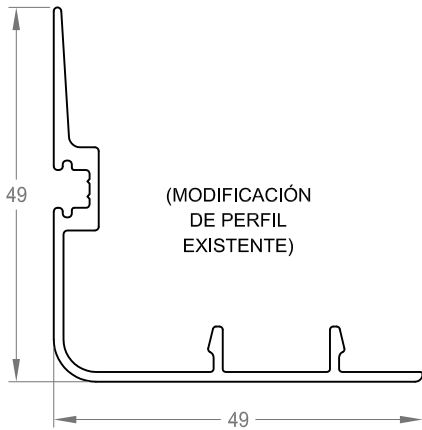


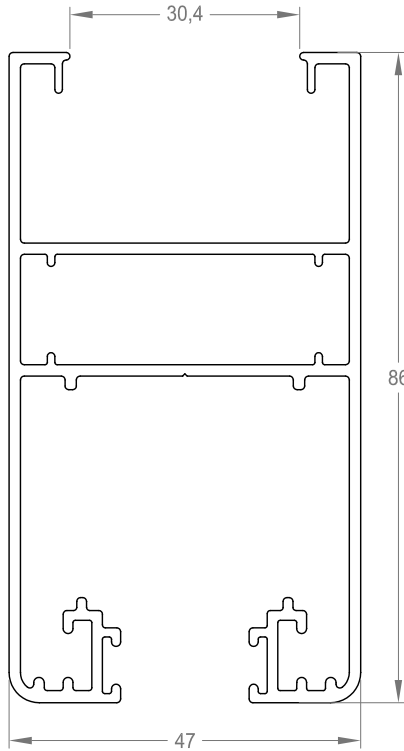
NUEVOS PERFILES EN SISTEMAS DELTA PLUS, MEDITERRÁNEA Y MEDITERRÁNEA RPT.



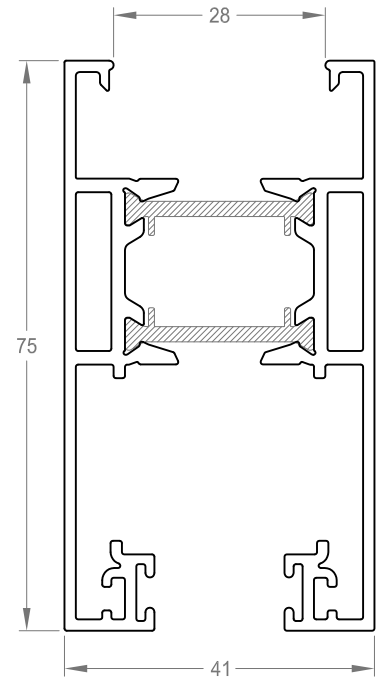
1020718 - Premarco
Peso: 0.329 Kg/m.
Largo Std.: 6150 mm.



1060556 - Encuentro de hoja VC/PVC M-Cinco
Peso: 0.458 Kg/m.
Largo Std.: 6150 mm.

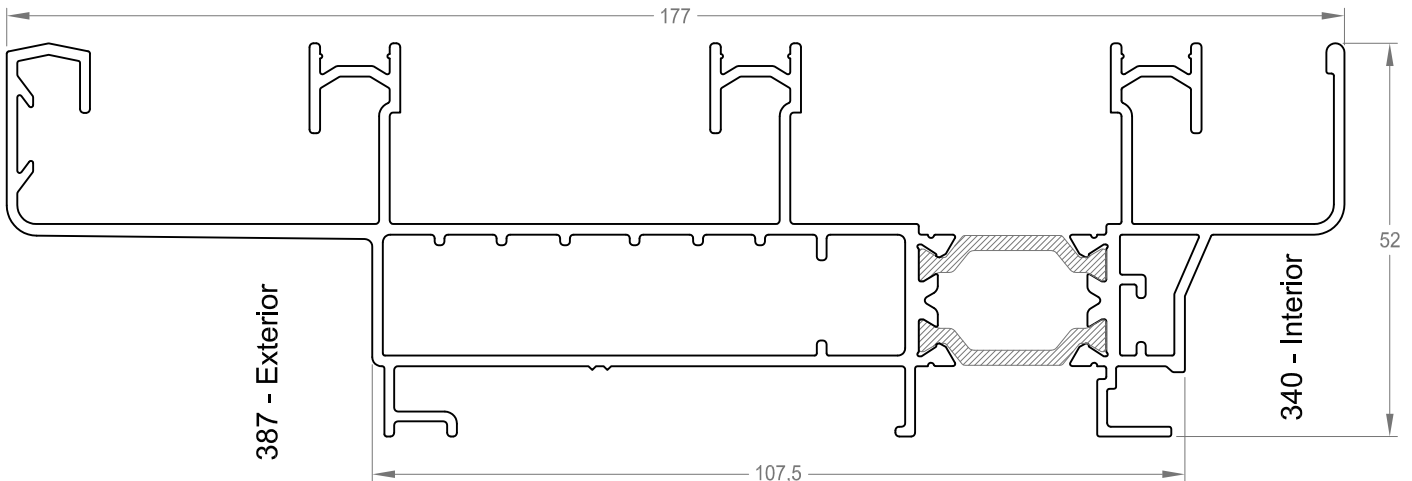


1060589 - Hoja recta DVH M-Cinco
Peso: 1.433 Kg/m.
Largo Std.: 6150 mm.



6330 - Hoja VC/PVC M-Tres RPT
Peso: 1.680 Kg/m
Largo Std.: 6030 mm

388 - Exterior / Interior



6790 - Marco de 3 guías M-Tres RPT
Peso: 2,580 Kg/m
Largo Std.: 6030 mm

Peso de las Barras de Perfiles: El peso por metro de los perfiles es estimado, con una tolerancia de + / - 10%.