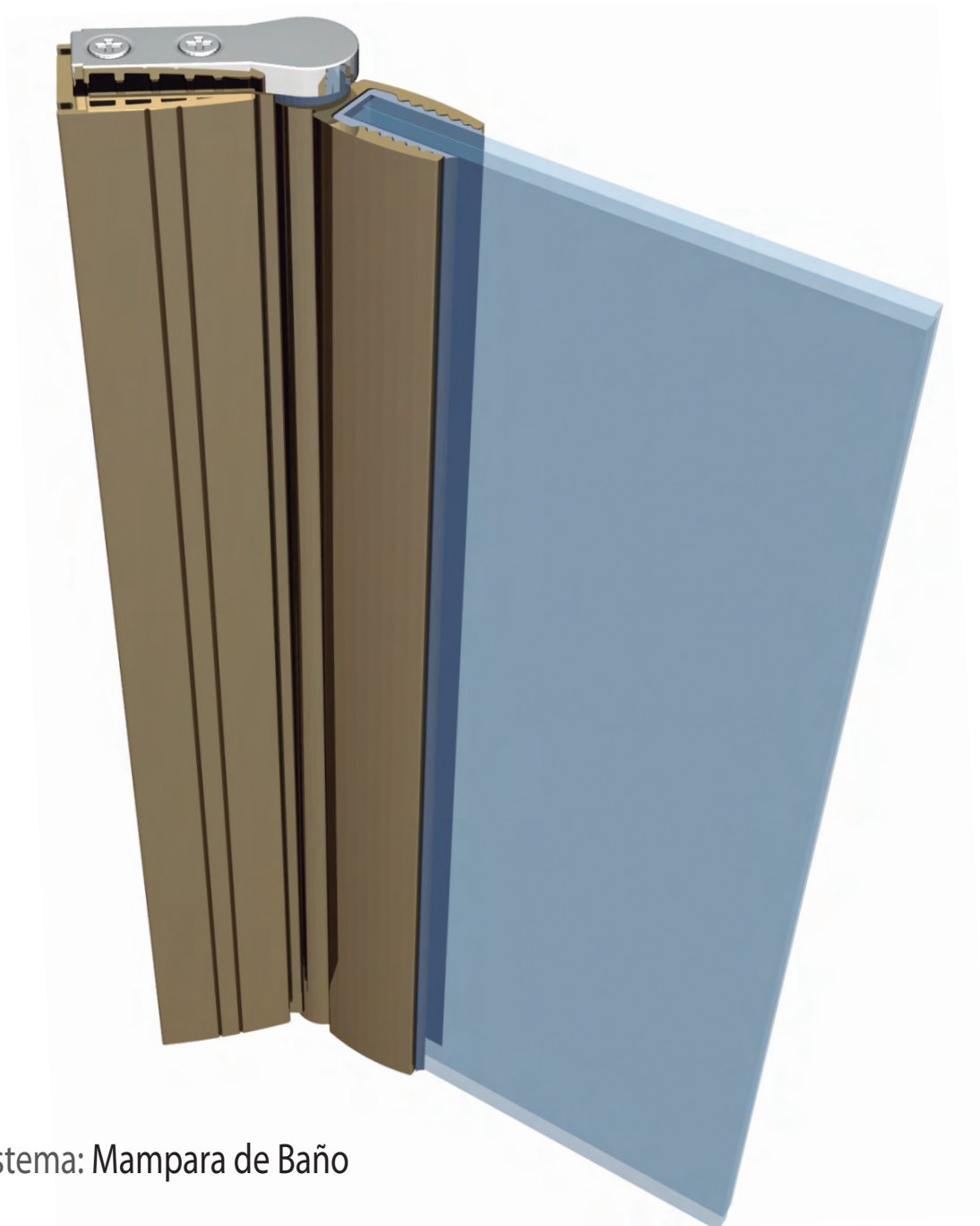


Mampara de Abrir

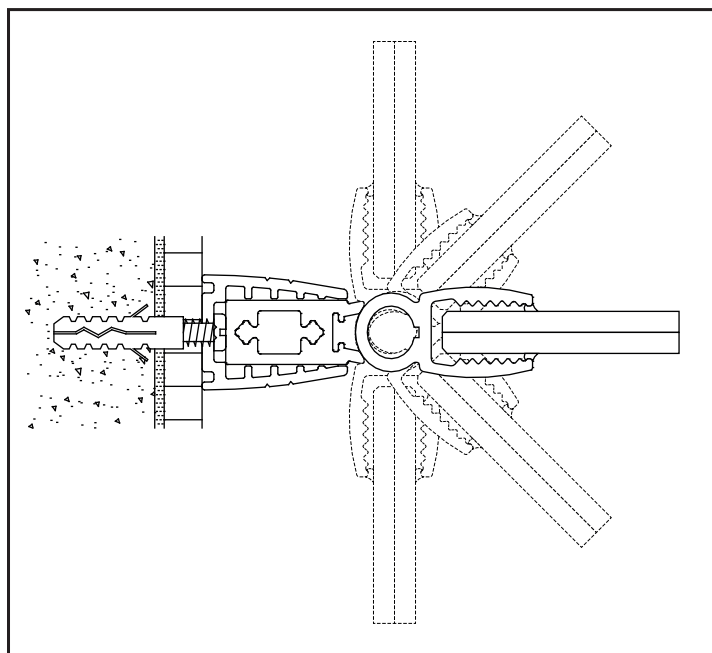
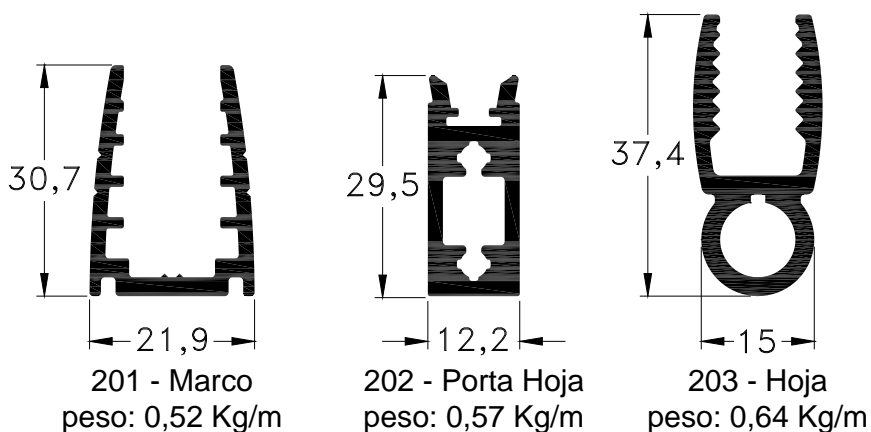


Nuevo Sistema: Mampara de Baño

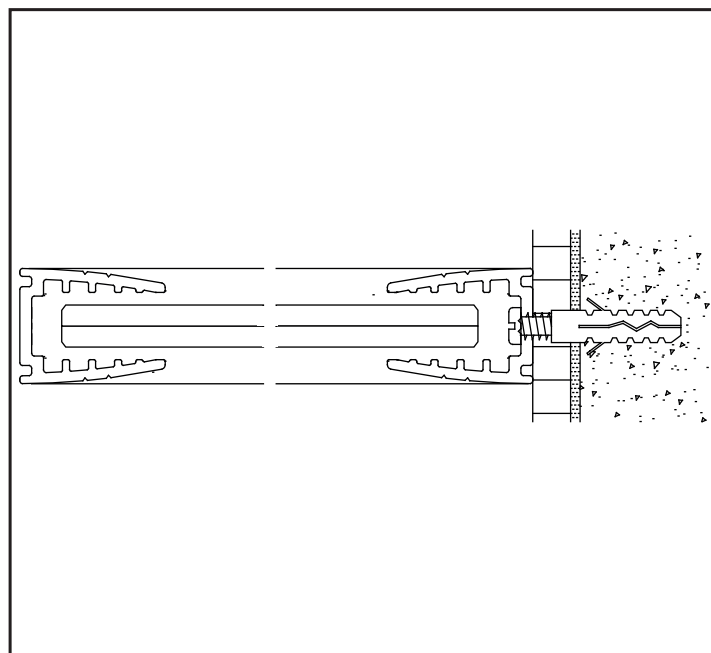
- Disponible en catálogo
- Admite vidrios de 6 u 8 mm
- Kit de Accesorios por unidad
- Burlete Inferior anti filtraciones
- Burlete Lateral de Cierre



Nuevos Perfiles 201/202/203: Mampara de Abrir



Corte horizontal de la mampara de Abrir



Paño Fijo con perfil 201

Nueva Mampara de Abrir, disponible en catálogo de Sistemas Complementarios.
 Posibilidad de armado de Paño Fijo como complemento de la mampara.
 Admite vidios Laminados y Templados de 6 u 8 mm de espesor.

Código	Descripción
201	Marco
202	Porta Hoja
203	Hoja
9620	Kit Bisagra Mampara
9622	Burlete Inferior
9621	Burlete de Contacto Lateral
8243	Felpa 7 x 4,5

