


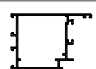
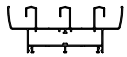
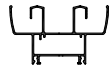
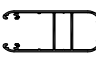
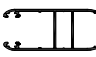




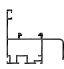
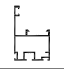






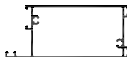


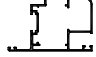

CATALOGO DE PERFILES SISTEMA DELTA PLUS

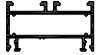
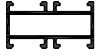

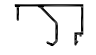

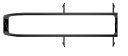
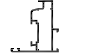
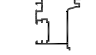
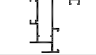
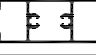
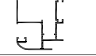
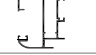


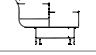

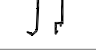
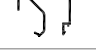
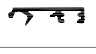
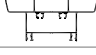
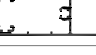

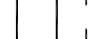
4	Índice de Perfiles
	Detalle de Perfiles en Escala 1:1
9	Ventana y Puerta Corrediza
12	Ventana y Puerta Corrediza a 45°
13	Guías / Premarcos / Contramarcos / Mosquitero
14	Marcos Varios / Paño Fijo
16	Ventana de Rebatir Cámara Ecuilizador / Pletinas
17	Ventana de Rebatir / Oscilo-Batiente / Banderola / Ventiluz
18	Ventana Desplazable
19	Postigón Celosía Fija / Celosía Regulable
20	Ventana Guillotina
21	Puerta de Rebatir
22	Puerta de Rebatir sin Contravidrio Exterior
23	Acoples / Columnas / Revestimientos
24	Contravidrios

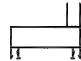
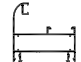




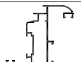
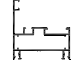
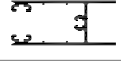
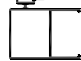
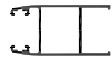

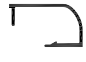


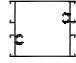


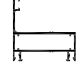
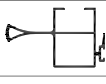

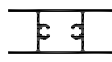
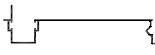
Peso de las Barras de Perfiles: El peso por metro de los perfiles es estimado, con una tolerancia de + / - 10%.


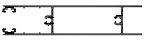

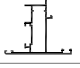




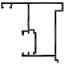

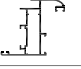

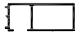
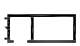


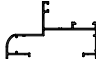

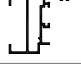
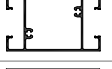
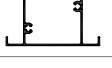
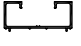
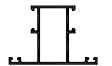
Largo de las Barras de Perfiles: La medida Standard de las Barras de Perfiles es de 6.030 milímetros, salvo aclaración en contrario.

Alsafex S.A. se reserva el derecho de realizar cambios y/o modificaciones sin previo aviso de los contenidos y artículos indicados en el presente catálogo.

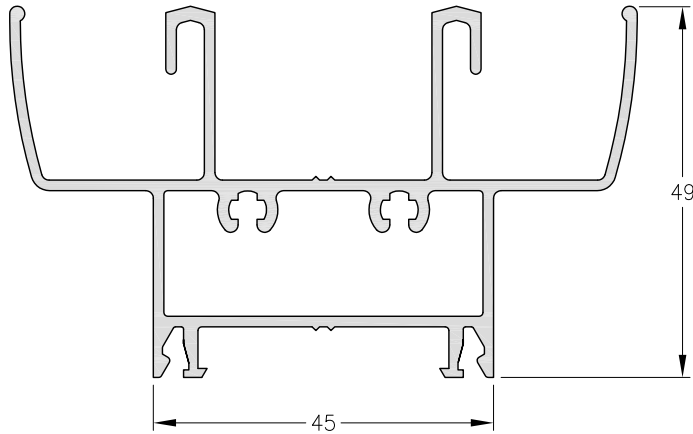
CODIGO	PESO (Kg/m.)	LARGO (mm.)	DESCRIPCION	FORMA	PAG.
1040129	0,12	6.030	Tapa Doble Compensador		20
1020356	1,09	6.150	Parante Puerta de Rebatir		21
1020357	1,60	6.150	Marco a 45° 3 Guías Ventana y Puerta Corrediza		12
1020360	1,13	6.150	Marco a 45° Ventana y Puerta Corrediza		12
1020361	0,82	6.150	Hoja Perimetral V.S. Ventana y Puerta Corrediza		12
1020362	0,80	6.150	Hoja Perimetral D.V.H. Ventana y Puerta Corrediza		12
1020363	0,38	6.150	Encuentro Central Ventana y Puerta Corrediza		12
1020364	0,80	6.150	Refuerzo Parante Central Ventana y Puerta Corrediza		12
1020365	0,21	6.150	Encuentro de Cuatro Hojas Ventana y Puerta Corrediza		12
1010398	0,91	6.030	Revestimiento Tubular		23
1040506	0,69	6.030	Zócalo y Cabezal Hoja Ventana Guillotina		20
1040507	0,56	6.030	Hoja Ventana Guillotina		20
1040508	0,17	6.030	Contravidrio V.S. Ventana Guillotina		20
1040509	0,14	6.030	Tapa Compensador		20
1040510	0,15	6.030	Contravidrio D.V.H. Ventana Guillotina		20
1020584	0,95	6.150	Hoja Postigón Celosía Regulable		19
1020614	1,15	6.150	Parante Puerta de Rebatir sin Contravidrio Exterior		22
1020615	1,09	6.030	Travesaño Puerta de Rebatir sin Contravidrio Exterior		22
1020616	1,29	6.030	Zócalo Puerta de Rebatir sin Contravidrio Exterior		22
1020617	1,06	6.150	Hoja Recta Ventana Desplazable		18
1020618	1,18	6.150	Hoja Recta D.V.H. sin Contravidrios		18
1020619	1,25	6.150	Hoja Recta V.S. sin Contravidrios		18
1020620	0,45	6.030	Travesaño Mosquitero		13

CODIGO	PESO (Kg/m.)	LARGO (mm.)	DESCRIPCION	FORMA	PAG.
1020621	0,67	6.030	Zócalo Bajo Paño Fijo		15
1020622	0,65	6.030	Travesaño Paño Fijo		15
1020629	0,77	6.030	Travesaño Angosto Paño Fijo para Marco 1020668		14
1020632	0,32	6.030	Contravidrio Recto 36 mm.		24
1020633	0,26	6.030	Contravidrio Recto 22 mm.		24
1020634	1,24	6.150	Acople Columna Reforzado		23
1020635	0,86	6.150	Hoja Recta Ventana de Rebatir con Cámara Ecuilizador de Presión		16
1020636	0,92	6.150	Encuentro Central Ventana de Rebatir con Cámara Ecuilizador de Presión		16
1020637	0,90	6.150	Hoja Curva Proyectante		17
1020638	0,70	6.030	Travesaño V.S. Ventana y Puerta Corrediza		10
1020639	0,99	6.150	Hoja Curva V.S. Ventana de Rebatir Doble Contacto sin Contravidrios		17
1020640	1,00	6.150	Hoja Curva D.V.H. Ventana de Rebatir Doble Contacto sin Contravidrios		17
1020641	0,32	6.150	Contramarco		13
1020642	0,29	6.150	Encuentro de Cuatro Hojas Ventana y Puerta Corrediza		10
1020643	1,10	6.030	Marco Ventana Guillotina		20
1020644	0,18	6.030	Contravidrio Recto Exterior (5 mm.) Puerta de Rebatir		24
1020645	0,21	6.030	Contravidrio Recto 15 mm.		24
1020646	0,29	6.030	Contravidrio Recto 29 mm.		24
1020649	0,19	6.150	Contramarco Recto		13
1020651	1,21	6.150	Umbral y Dintel Marco Ventana y Puerta Corrediza		9
1020652	0,64	6.030	Zócalo y Cabezal V.S. Ventana Corrediza / Cabezal Puerta Corrediza		10
1020653	0,64	6.150	Parante Lateral V.S. Ventana y Puerta Corrediza		10
1020654	0,58	6.150	Parante Central V.S. Ventana y Puerta Corrediza		10

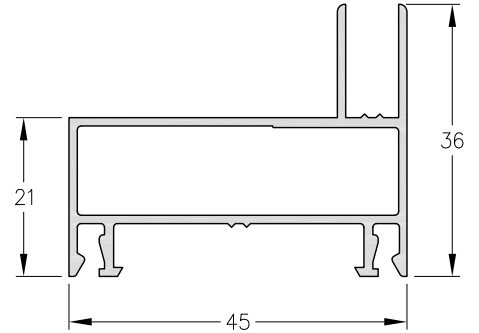
CODIGO	PESO (Kg/m.)	LARGO (mm.)	DESCRIPCION	FORMA	PAG.
1020655	0,59	6.150	Jamba Marco Ventana y Puerta Corrediza		9
1020656	0,70	6.150	Marco Paño Fijo Curvo		14
1020657	0,19	6.150	Contramarco		13
1020658	0,68	6.150	Columna Curva a 90°		23
1020659	0,54	6.150	Columna Curva a 45°		23
1020660	1,26	6.030	Zócalo V.S. Puerta Corrediza		10
1020661	0,79	6.150	Hoja Curva Ventana de Abrir con Cámara Ecuilizador de Presión		16
1020662	0,71	6.150	Marco Ventana de Rebatir con Cámara Ecuilizador de Presión		16
1020663	0,68	6.030	Zócalo y Cabezal D.V.H. Ventana Corrediza / Cabezal Puerta Corrediza		11
1020664	0,51	6.150	Parante Central D.V.H. Ventana y Puerta Corrediza		11
1020665	0,59	6.150	Parante Lateral D.V.H. Ventana y Puerta Corrediza		11
1020666	0,16	6.030	Contravidrio Curvo 15 mm.		24
1020667	0,21	6.030	Contravidrio Curvo 29 mm.		24
1020668	0,66	6.150	Marco Paño Fijo Recto / Puerta de Rebatir / Ventana de Rebatir / Banderola / Ventiluz		14
1020669	1,63	6.030	Zócalo Puerta de Rebatir		21
1020670	1,01	6.030	Travesaño Puerta de Rebatir		21
1020672	0,18	6.030	Contravidrio Curvo Exterior (12 mm.) Puerta de Rebatir		24
1020675	1,07	6.150	Hoja Curva Ventana Desplazable		18
1020676	0,72	6.150	Marco Ventana Desplazable		18
1020677	0,79	6.150	Parante Central V.S. con Tirador Puerta Corrediza		10
1020680	0,18	6.030	Contravidrio Curvo 22 mm.		24
1020681	0,70	6.030	Travesaño D.V.H. Ventana y Puerta Corrediza		11
1020684	0,89	6.150	Guía Cortina Regulable		13

CODIGO	PESO (Kg/m.)	LARGO (mm.)	DESCRIPCION	FORMA	PAG.
1020685	0,38	6.030	Mosquitero Ventana y Puerta Corrediza		13
1020686	1,23	6.030	Zócalo D.V.H. Puerta Corrediza		11
1020687	0,76	6.150	Parante Central D.V.H. con Tirador Puerta Corrediza		11
1020688	0,85	6.150	Hoja Recta Proyectante		17
1020689	0,24	6.030	Contravidrio Curvo 36 mm.		24
1020690	0,14	6.030	Contravidrio Curvo 8 mm.		24
1020691	1,83	6.150	Umbral y Dintel Marco de Tres Guías Ventana y Puerta Corrediza		9
1020692	0,98	6.150	Jamba Marco de Tres Guías Ventana y Puerta Corrediza		9
1020694	0,80	6.150	Encuentro Central Doble Contacto Ventana y Puerta de Rebatir		21
1020695	0,86	6.150	Hoja Recta Ventana de Rebatir Doble Contacto		17
1020696	0,90	6.150	Hoja Curva Ventana de Abrir Doble Contacto		17
1020708	0,19	6.030	Tope Mosquitero Ventana y Puerta Corrediza		9
1020718	0,33	6.150	Premarco		13
1020719	0,37	6.150	Premarco		13
1020720	0,26	6.150	Acople Recto		23
1020722	0,49	6.150	Guía Cortina Común		13
1020910	0,72	6.150	Marco de 75 mm.		14
1020911	0,55	6.150	Premarco de 56 mm.		13
1020936	0,88	6.150	Hoja Postigón Celosía Fija		19
1020937	1,43	6.030	Travesaño Postigón Celosía Regulable		19
1020938	1,29	6.030	Travesaño Postigón Celosía Fija		19
1020939	0,49	6.030	Adaptador Celosía Regulable		19
1020949	0,87	6.030	Travesaño Ancho Paño Fijo para Marco 668		15

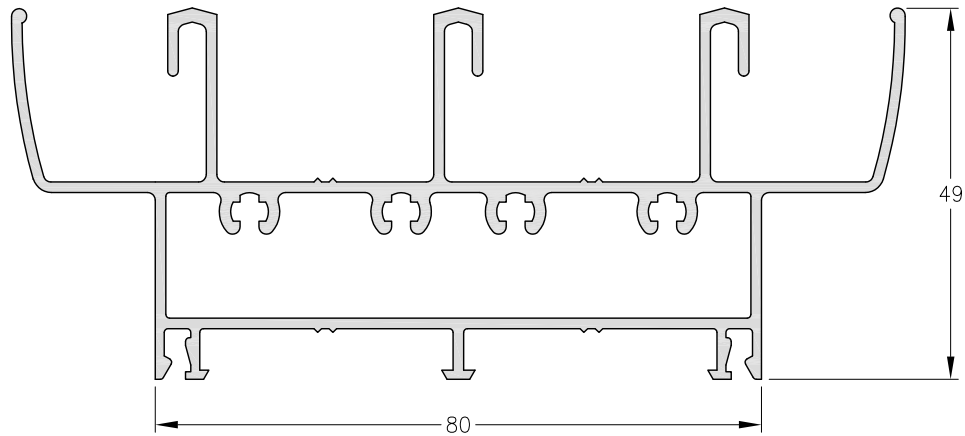
CODIGO	PESO (Kg/m.)	LARGO (mm.)	DESCRIPCION	FORMA	PAG.
1020950	1,55	6.030	Zócalo Alto Paño Fijo		15
1020951	0,71	6.030	Travesaño Angosto Paño Fijo para Marco 1020656		14
3039	0,60	6.200	Marco Puerta Placa		14
3083	0,35	6.200	Contramarco p/Atornillar		13
3084	0,97	6.030	Revestimiento Tubular E27 mm		23
9469	-	6.150	Pletina de Poliamida		16



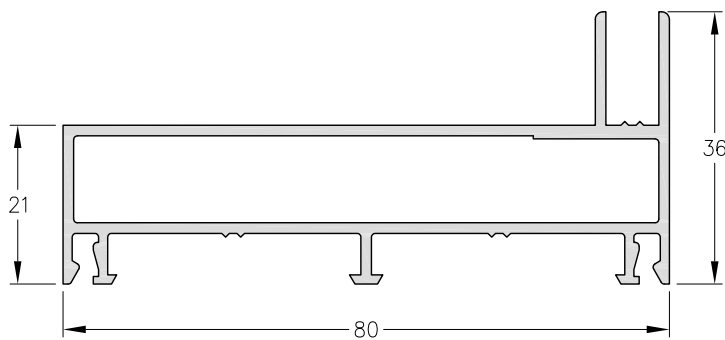
1020651 - Umbral y Dintel Marco
Peso: 1,21 Kg/m.
Largo Std.: 6.150 mm.



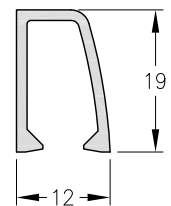
1020655 - Jamba Marco
Peso: 0,59 Kg/m.
Largo Std.: 6.150 mm.



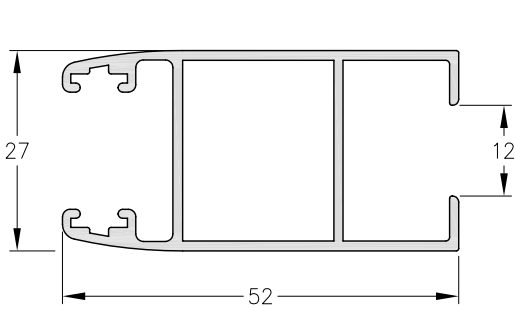
1020691 - Umbral y Dintel
Marco de Tres Guías
Peso: 1,83 Kg/m.
Largo Std.: 6.150 mm.



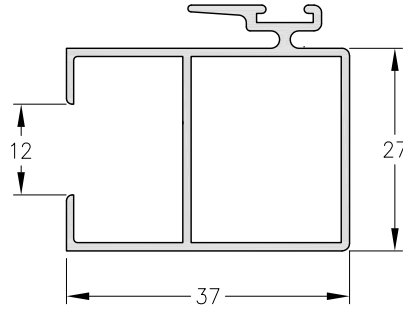
1020692 - Jamba Marco de Tres Guías
Peso: 0,98 Kg/m.
Largo Std.: 6.150 mm.



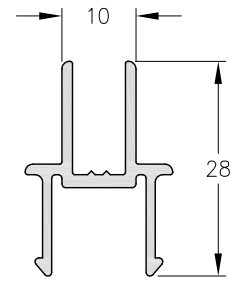
1020708 - Tope Mosquitero
Peso: 0,19 Kg/m.
Largo Std.: 6.030 mm.



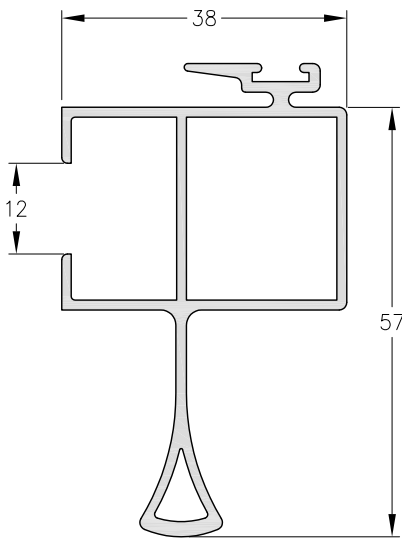
1020653 - Parante Lateral V.S.
Peso: 0,64 Kg/m.
Largo Std.: 6.150 mm.



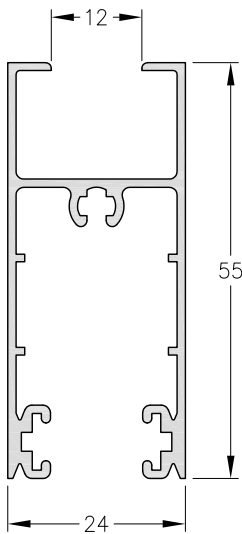
1020654 - Parante Central V.S.
Peso: 0,58 Kg/m.
Largo Std.: 6.150 mm.



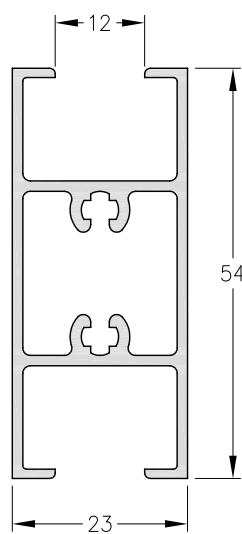
1020642 - Encuentro
de Cuatro Hojas
Peso: 0,29 Kg/m.
Largo Std.: 6.150 mm.



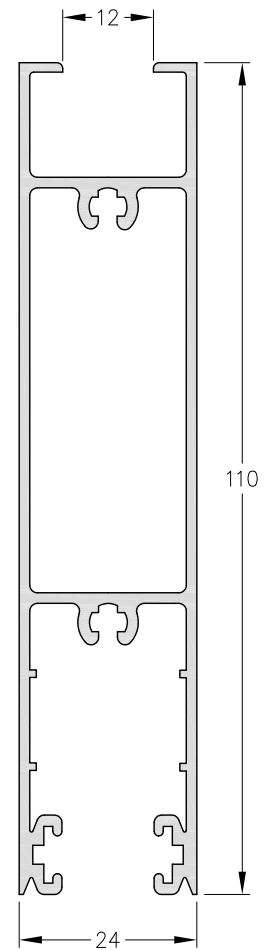
1020677 - Parante Central
Reforzado V.S.
Peso: 0,79 Kg/m.
Largo Std.: 6.150 mm.



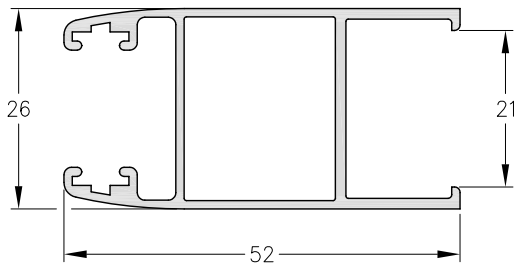
1020652 - Zócalo y
Cabezal V.S.
Peso: 0,64 Kg/m.
Largo Std.: 6.030 mm.



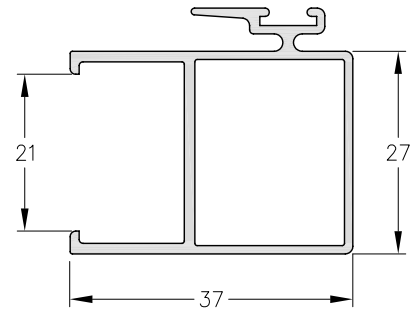
1020638 - Travesaño V.S.
Peso: 0,70 Kg/m.
Largo Std.: 6.030 mm.



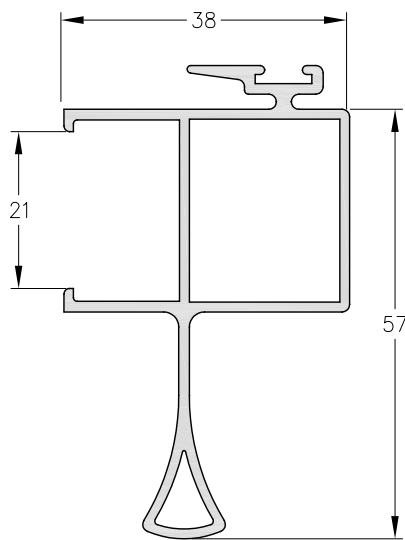
1020660 - Zócalo V.S.
Puerta Corrediza
Peso: 1,26 Kg/m.
Largo Std.: 6.030 mm.



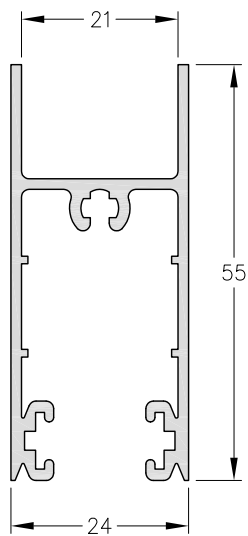
1020665 - Parante Lateral D.V.H.
 Peso: 0,59 Kg/m.
 Largo Std.: 6.150 mm.



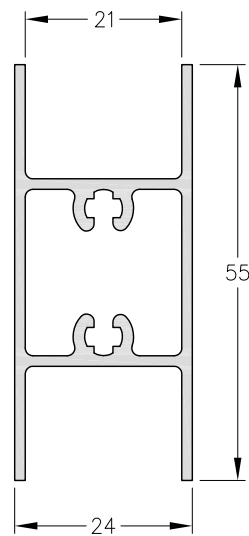
1020664 - Parante Central D.V.H.
 Peso: 0,51 Kg/m.
 Largo Std.: 6.150 mm.



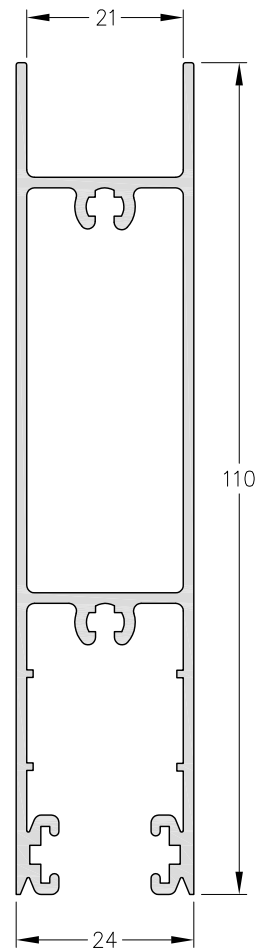
1020687 - Parante Central
 Reforzado D.V.H.
 Peso: 0,76 Kg/m.
 Largo Std.: 6.150 mm.



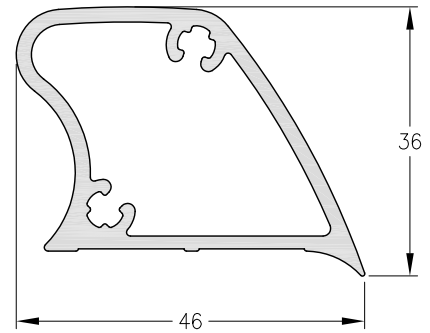
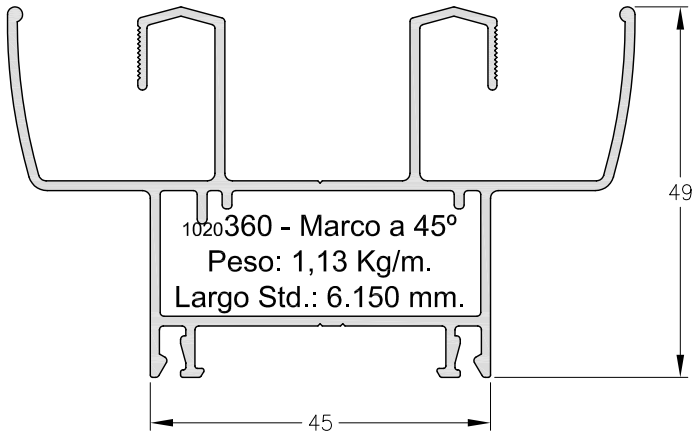
1020663 - Zócalo y
 Cabezal D.V.H.
 Peso: 0,68 Kg/m.
 Largo Std.: 6.030 mm.



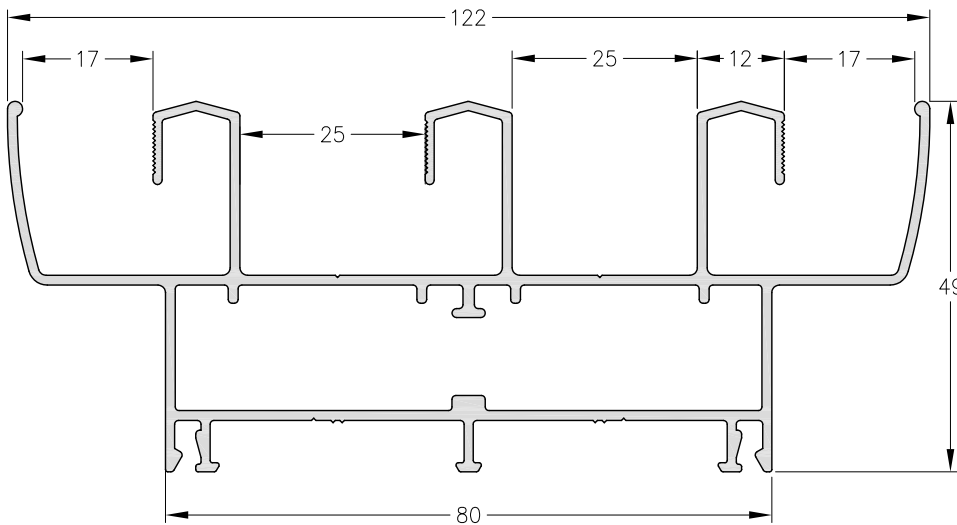
1020681 - Travesaño D.V.H.
 Peso: 0,70 Kg/m.
 Largo Std.: 6.030 mm.



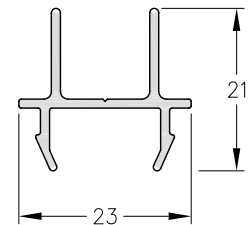
1020686 - Zócalo D.V.H.
 Puerta Corrediza
 Peso: 1,23 Kg/m.
 Largo Std.: 6.030 mm.



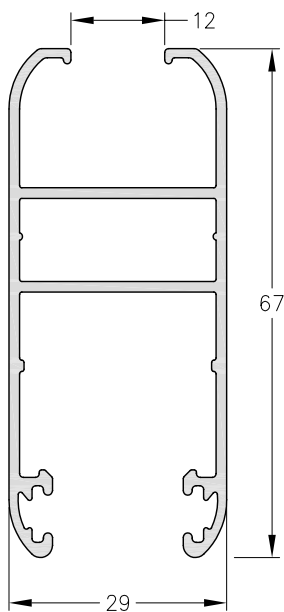
1020364 - Refuerzo Parante Central
Peso: 0,80 Kg/m.
Largo Std.: 6.150 mm.



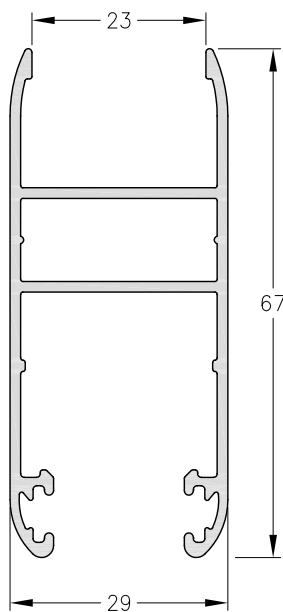
1020357 - Marco 45° 3 Guías
Peso: 1.603 Kg/m.
Largo Std.: 6.150 mm.



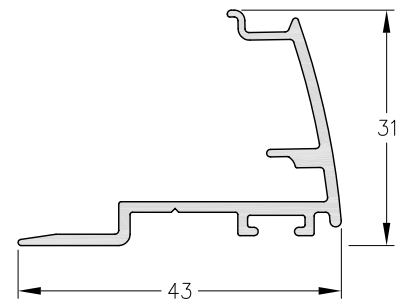
1020365 - Encuentro de Cuatro Hojas
Peso: 0,21 Kg/m.
Largo Std.: 6.150 mm.



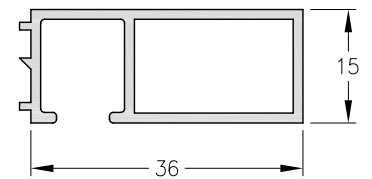
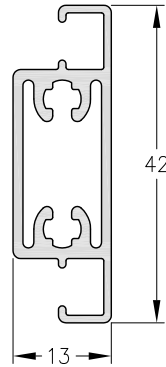
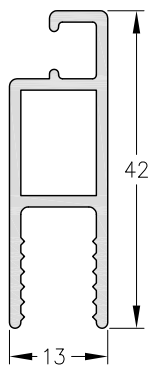
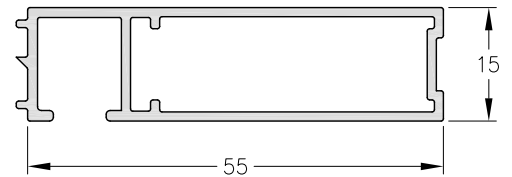
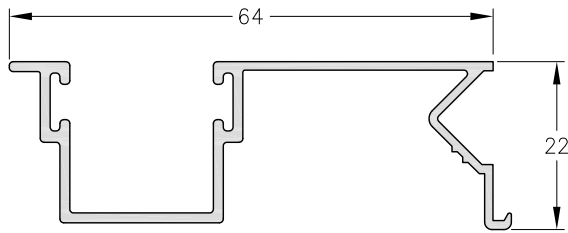
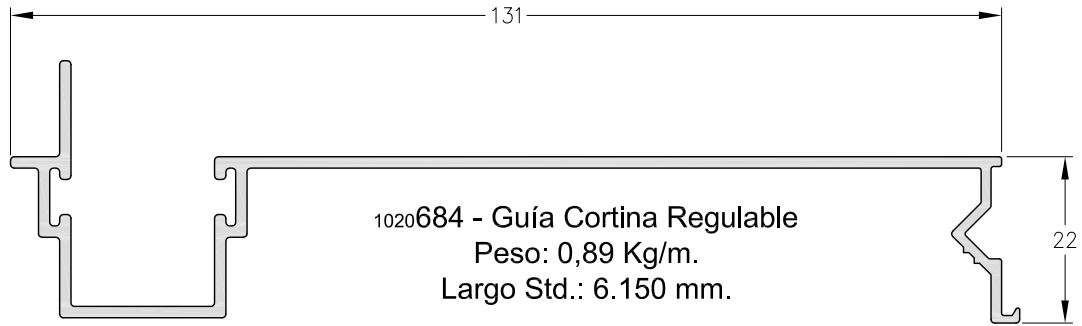
1020361 - Hoja Perimetral V.S.
Peso: 0,82 Kg/m.
Largo Std.: 6.150 mm.



1020362 - Hoja Perimetral D.V.H.
Peso: 0,80 Kg/m.
Largo Std.: 6.150 mm.

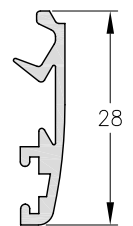
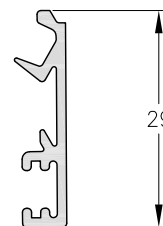
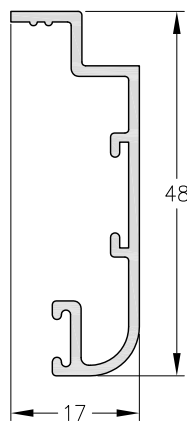
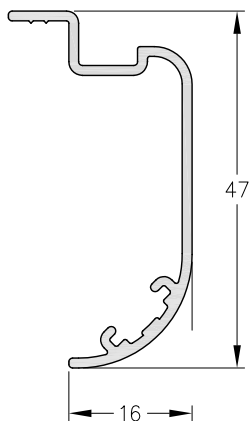
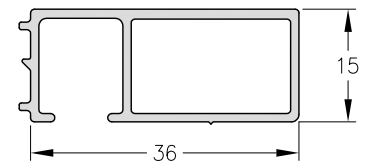


1020363 - Encuentro Central
Peso: 0,38 Kg/m.
Largo Std.: 6.150 mm.



1020685 - Mosquitero
Peso: 0,38 Kg/m.
Largo Std.: 6.030 mm.

1020620 - Travesaño Mosquitero
Peso: 0,45 Kg/m.
Largo Std.: 6.030 mm.

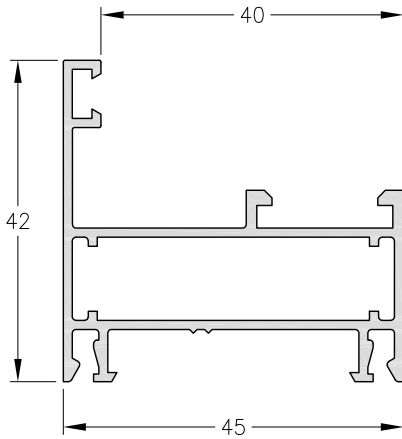


1020641 - Contramarco
Peso: 0,32 Kg/m
Largo Std.: 6150 mm

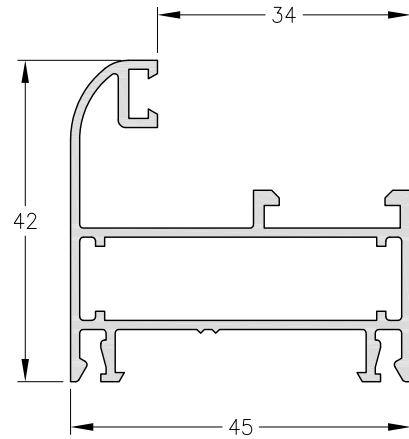
3083 - Contramarco
Peso: 0,35 Kg/m
Largo Std.: 6150 mm

1020649 - Contramarco
Peso: 0,19 Kg/m
Largo Std.: 6150 mm

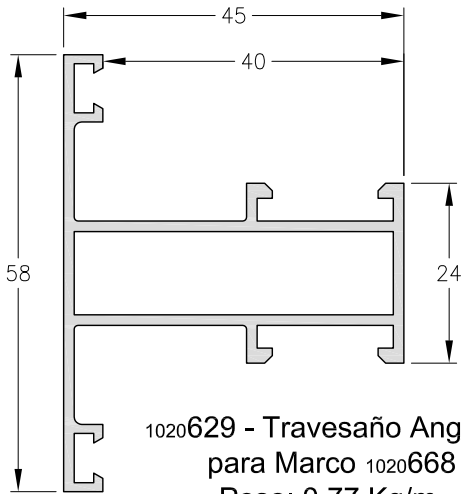
1020657 - Contramarco
Peso: 0,19 Kg/m
Largo Std.: 6150 mm



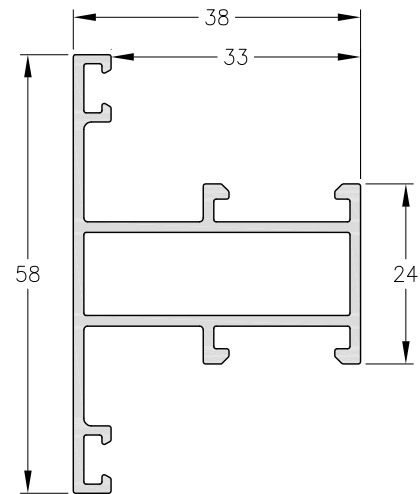
1020668 - Marco Paño Fijo Recto, Puerta y Ventana de Rebatir, Banderola, Ventiluz
Peso: 0,66 Kg/m.
Largo Std.: 6.150 mm.



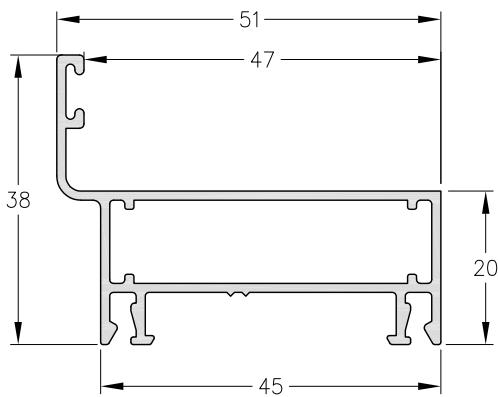
1020656 - Marco Paño Fijo Curvo
Peso: 0,70 Kg/m.
Largo Std.: 6.150 mm.



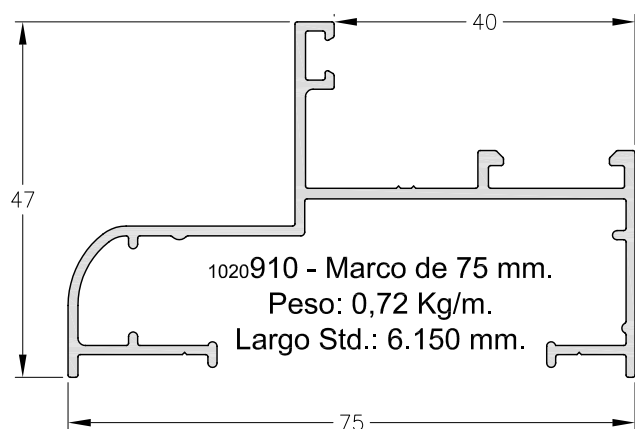
1020629 - Travesaño Angosto para Marco 1020668
Peso: 0,77 Kg/m.
Largo Std.: 6.030 mm.



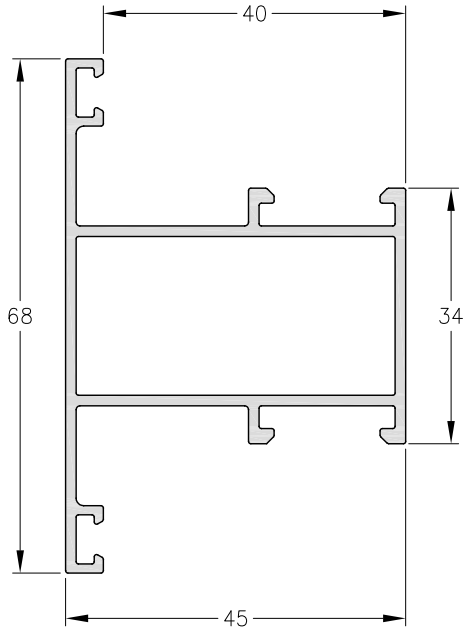
1020951 - Travesaño Angosto para Marco 1020656
Peso: 0,71 Kg/m.
Largo Std.: 6.030 mm.



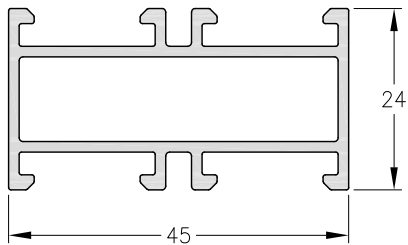
3039 - Marco Puerta Placa
Peso: 0.596 Kg/m.
Largo Std.: 6.200 mm.



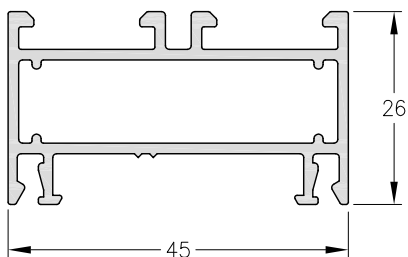
1020910 - Marco de 75 mm.
Peso: 0,72 Kg/m.
Largo Std.: 6.150 mm.



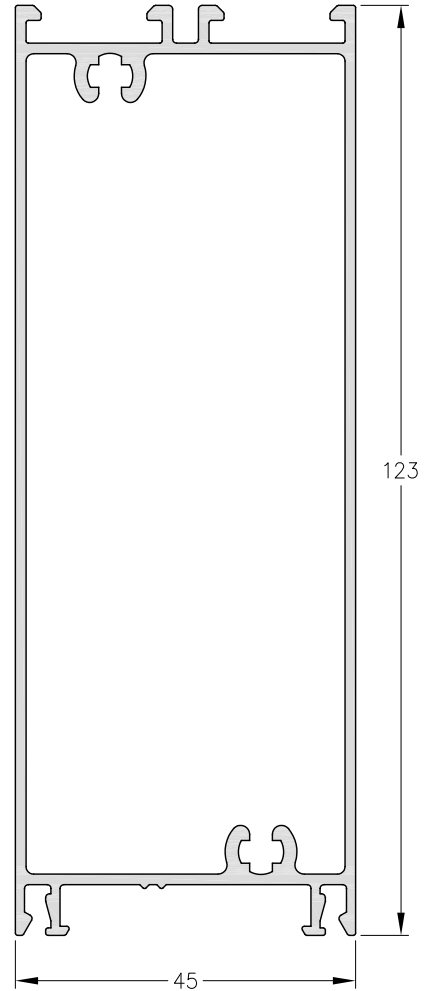
1020949 - Travesaño Ancho
para Marco 668
Peso: 0,87 Kg/m.
Largo Std.: 6.030 mm.



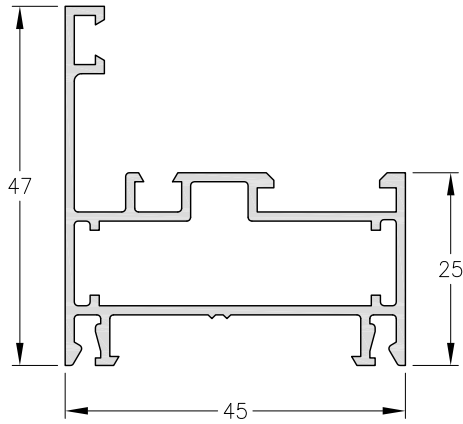
1020622 - Travesaño
Peso: 0,65 Kg/m.
Largo Std.: 6.030 mm.



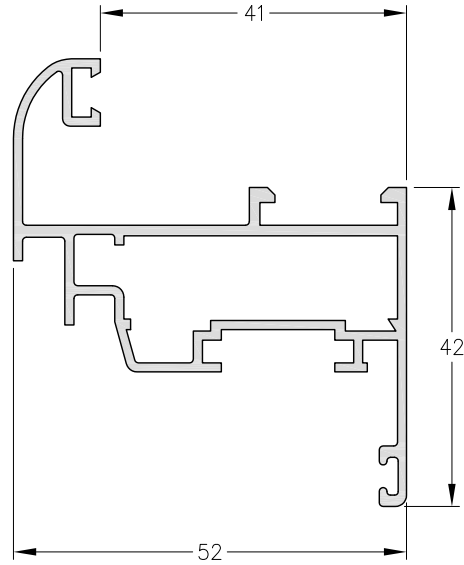
1020621 - Zócalo Bajo
Peso: 0,67 Kg/m.
Largo Std.: 6.030 mm.



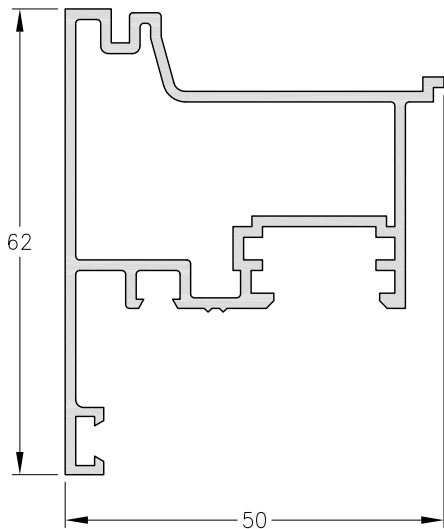
1020950 - Zócalo Alto
Peso: 1,55 Kg/m.
Largo Std.: 6.030 mm.



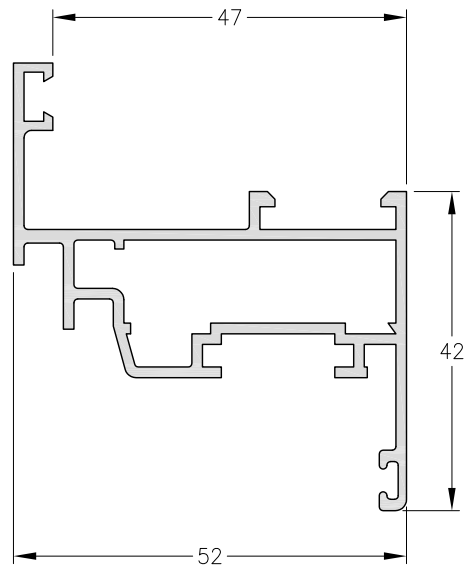
1020662 - Marco
Peso: 0,71 Kg/m.
Largo Std.: 6.150 mm.



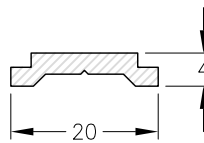
1020661 - Hoja Curva
Peso: 0,79 Kg/m.
Largo Std.: 6.150 mm.



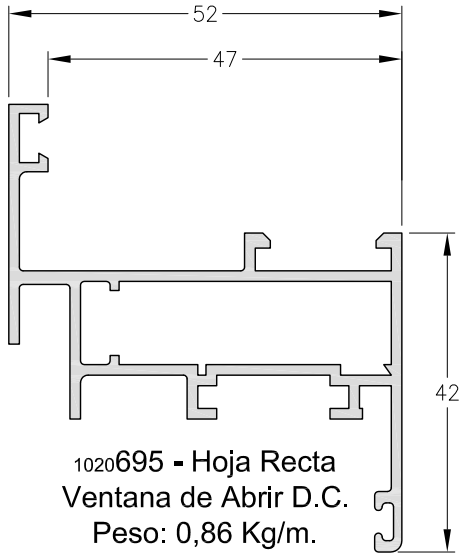
1020636 - Encuentro Central
Peso: 0,92 Kg/m.
Largo Std.: 6.150 mm.



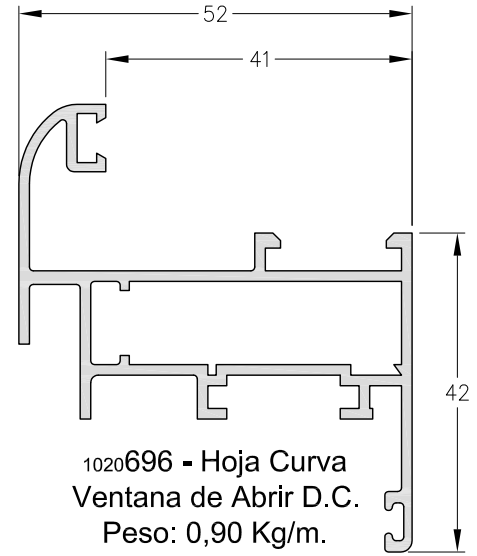
1020635 - Hoja Recta
Peso: 0,86 Kg/m.
Largo Std.: 6.150 mm.



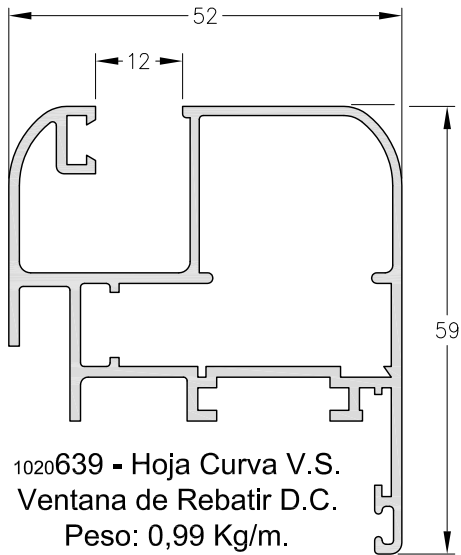
9469 - Pletina de Poliamida
Largo Std.: 6.150 mm.



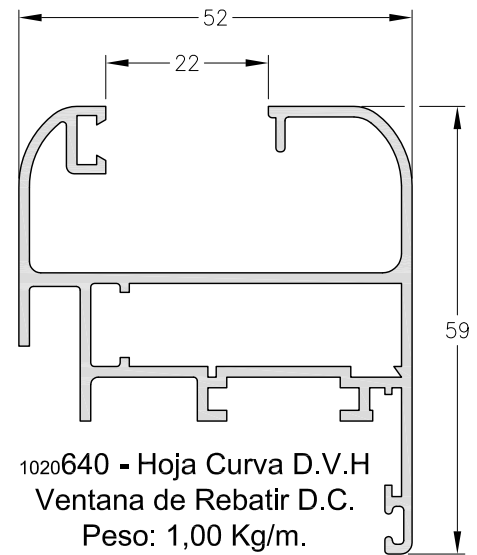
1020695 - Hoja Recta
Ventana de Abrir D.C.
Peso: 0,86 Kg/m.
Largo Std.: 6.150 mm.



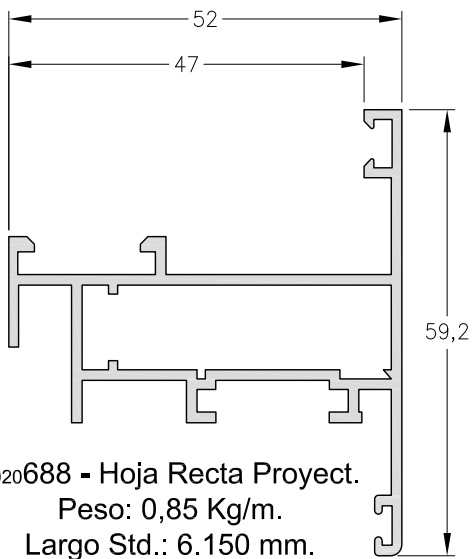
1020696 - Hoja Curva
Ventana de Abrir D.C.
Peso: 0,90 Kg/m.
Largo Std.: 6.150 mm.



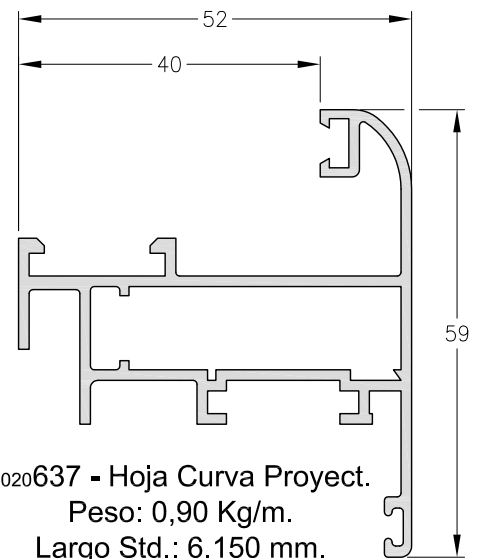
1020639 - Hoja Curva V.S.
Ventana de Rebatir D.C.
Peso: 0,99 Kg/m.
Largo Std.: 6.150 mm.



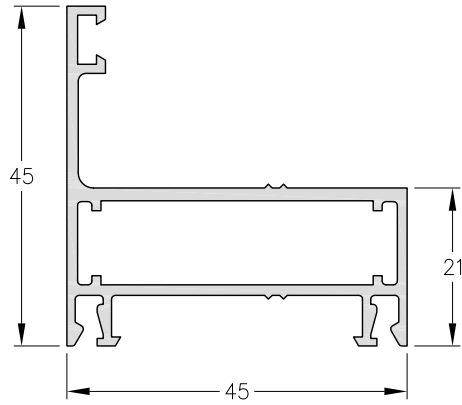
1020640 - Hoja Curva D.V.H
Ventana de Rebatir D.C.
Peso: 1,00 Kg/m.
Largo Std.: 6.150 mm.



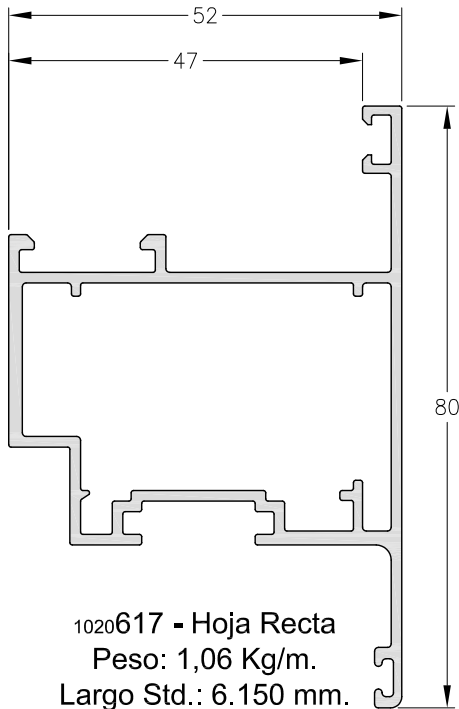
1020688 - Hoja Recta Proyect.
Peso: 0,85 Kg/m.
Largo Std.: 6.150 mm.



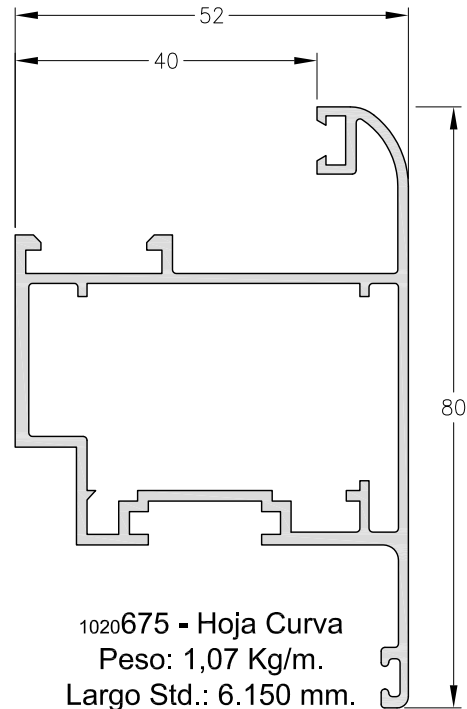
1020637 - Hoja Curva Proyect.
Peso: 0,90 Kg/m.
Largo Std.: 6.150 mm.



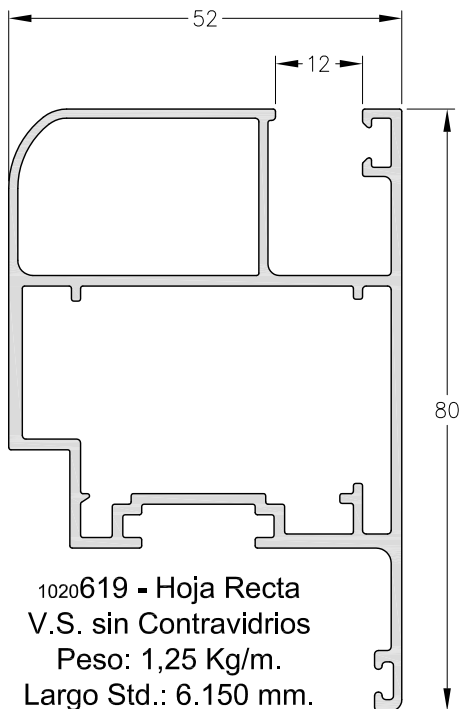
1020676 - Marco
Peso: 0,72 Kg/m.
Largo Std.: 6.150 mm.



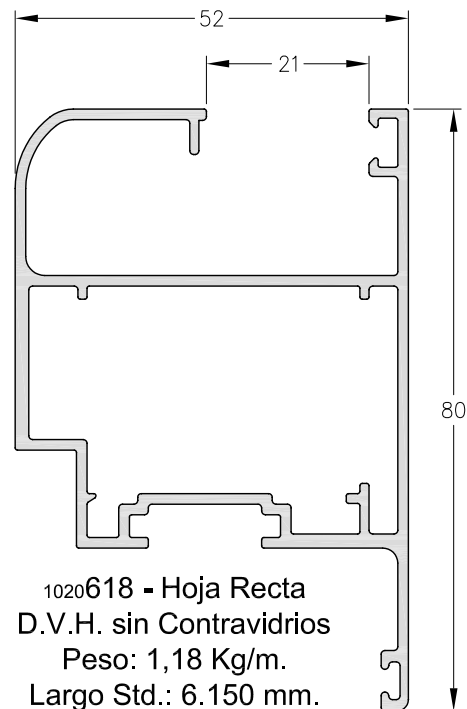
1020617 - Hoja Recta
Peso: 1,06 Kg/m.
Largo Std.: 6.150 mm.



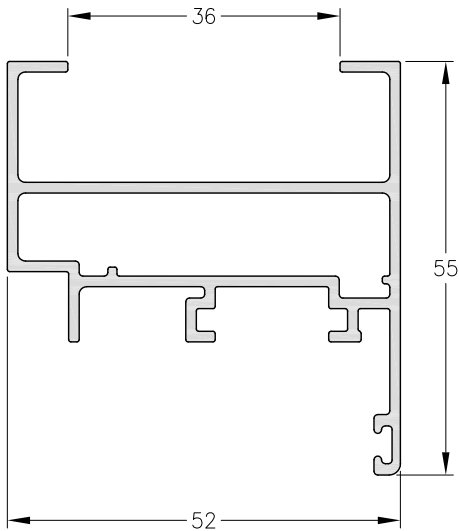
1020675 - Hoja Curva
Peso: 1,07 Kg/m.
Largo Std.: 6.150 mm.



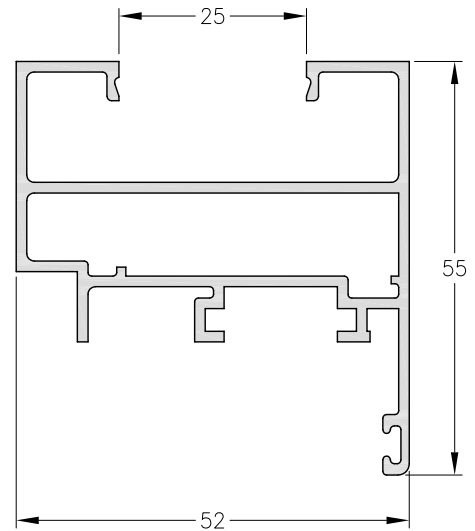
1020619 - Hoja Recta
V.S. sin Contravidrios
Peso: 1,25 Kg/m.
Largo Std.: 6.150 mm.



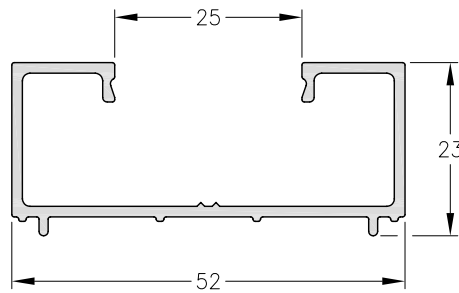
1020618 - Hoja Recta
D.V.H. sin Contravidrios
Peso: 1,18 Kg/m.
Largo Std.: 6.150 mm.



1020936 - Hoja
Postigón Celosía Fija
 Peso: 0,88 Kg/m.
 Largo Std.: 6.150 mm.



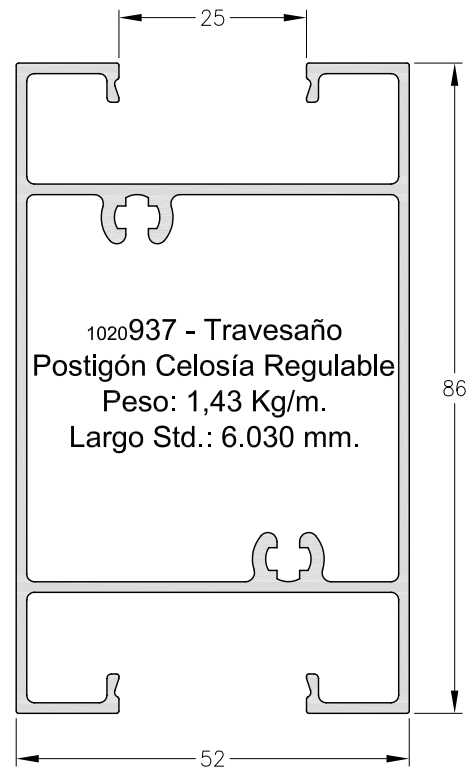
1020584 - Hoja
Postigón Celosía Regulable
 Peso: 0,95 Kg/m.
 Largo Std.: 6.150 mm.



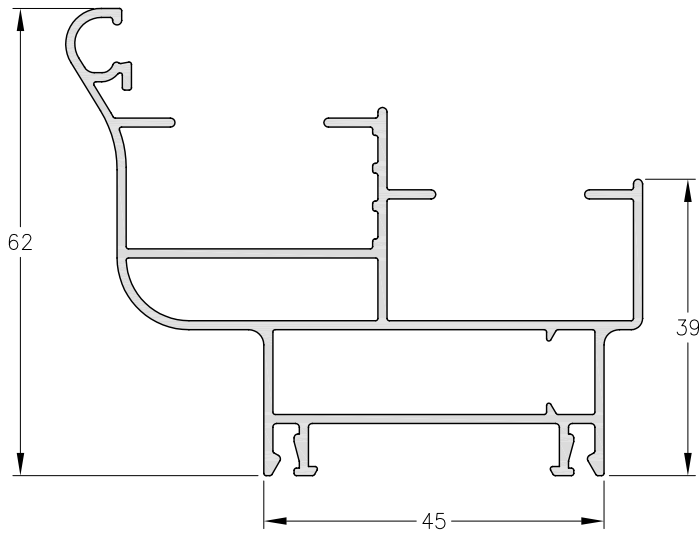
1020939 - Adaptador Celosía
Regulable a Puerta de Rebatir
 Peso: 0,49 Kg/m.
 Largo Std.: 6.030 mm.



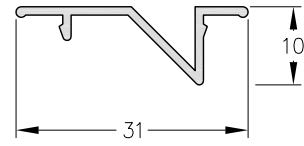
1020938 - Travesaño
Postigón Celosía Fija
 Peso: 1,29 Kg/m.
 Largo Std.: 6.030 mm.



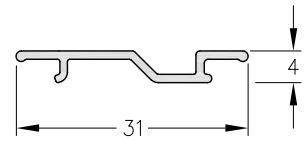
1020937 - Travesaño
Postigón Celosía Regulable
 Peso: 1,43 Kg/m.
 Largo Std.: 6.030 mm.



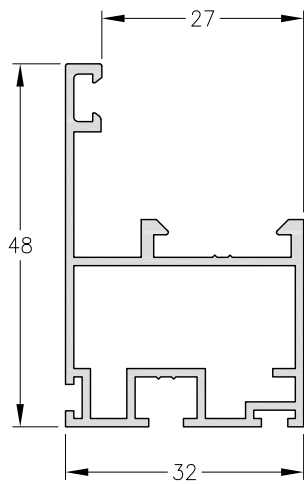
1020643 - Marco
Peso: 1,10 Kg/m.
Largo Std.: 6.030 mm.



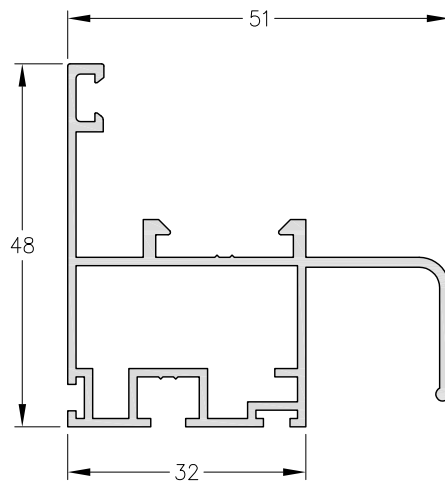
1040509 - Tapa
Peso: 0,14 Kg/m.
Largo Std.: 6.030 mm.



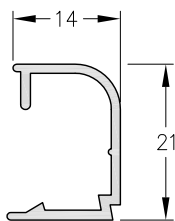
**1040129 - Tapa Doble
Compensador**
Peso: 0,12 Kg/m.
Largo Std.: 6.030 mm.



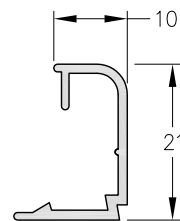
1040507 - Hoja
Peso: 0,56 Kg/m.
Largo Std.: 6.030 mm.



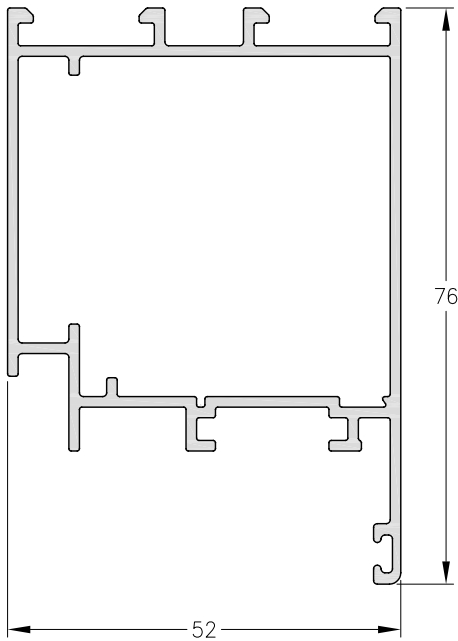
1040506 - Zócalo y Cabezal
Peso: 0,69 Kg/m.
Largo Std.: 6.030 mm.



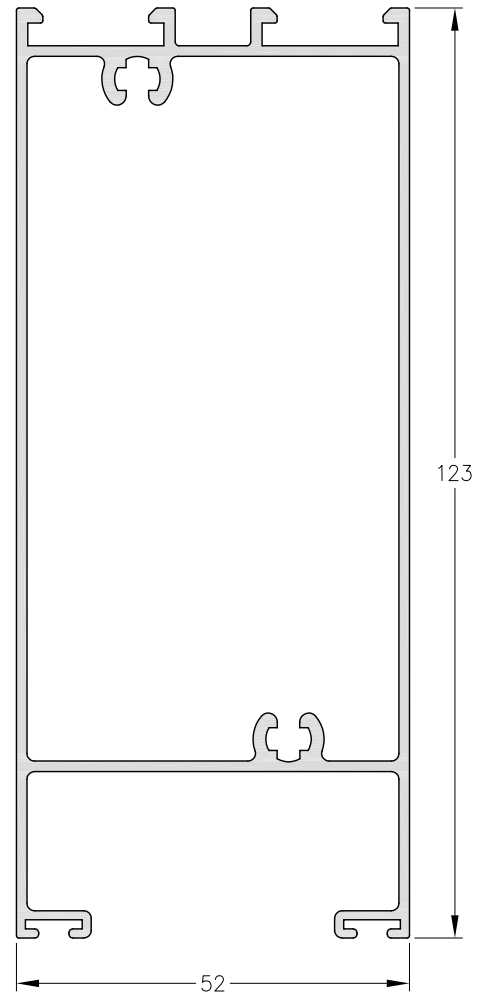
1040508 - Contravidrio V.S.
Peso: 0,17 Kg/m.
Largo Std.: 6.030 mm.



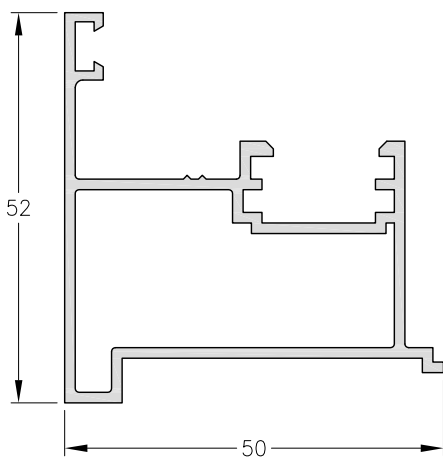
1040510 - Contravidrio D.V.H.
Peso: 0,15 Kg/m.
Largo Std.: 6.030 mm.



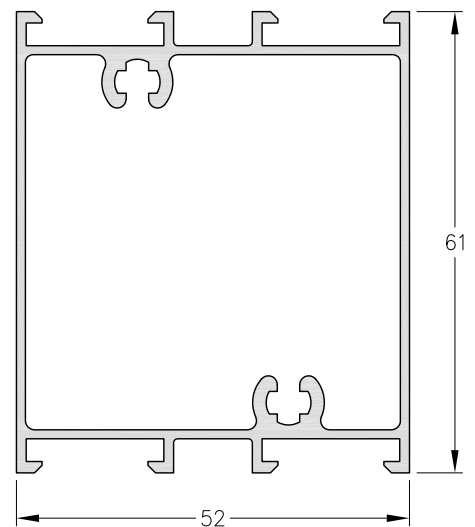
1020356 - Parante
Peso: 1,09 Kg/m.
Largo Std.: 6.150 mm.



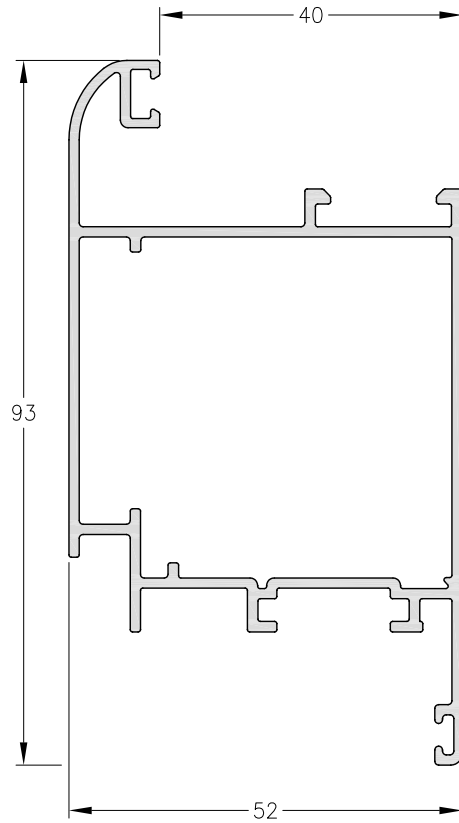
1020669 - Zócalo
Peso: 1,63 Kg/m.
Largo Std.: 6.030 mm.



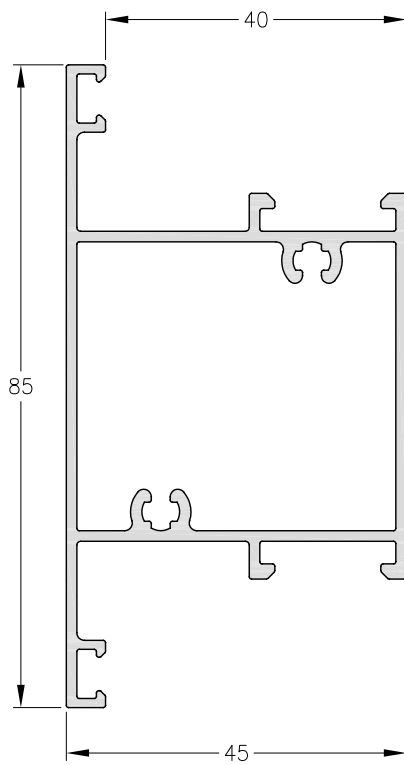
1020694 - Encuentro Central
Ventana y Puerta de Abrir D.C.
Peso: 0,80 Kg/m.
Largo Std.: 6.150 mm.



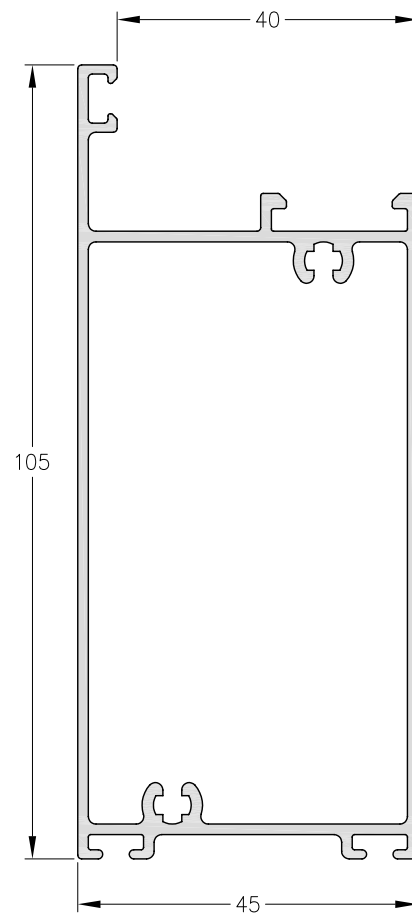
1020670 - Travesaño
Peso: 1,01 Kg/m.
Largo Std.: 6.030 mm.



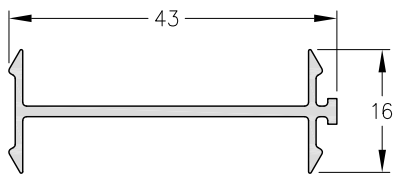
1020614 - Parante
Peso: 1,15 Kg/m.
Largo Std.: 6.150 mm.



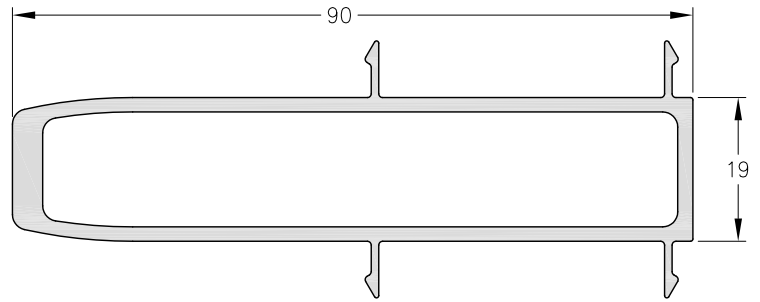
1020615 - Travesaño
Peso: 1,09 Kg/m.
Largo Std.: 6.030 mm.



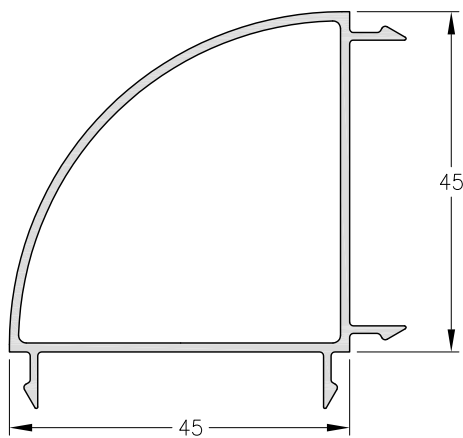
1020616 - Zócalo
Peso: 1,29 Kg/m.
Largo Std.: 6.030 mm.



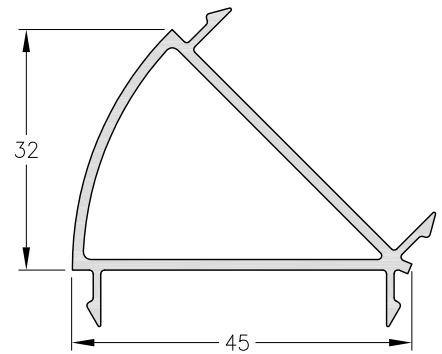
1020720 - Acople Recto
Peso: 0,26 Kg/m.
Largo Std.: 6.150 mm.



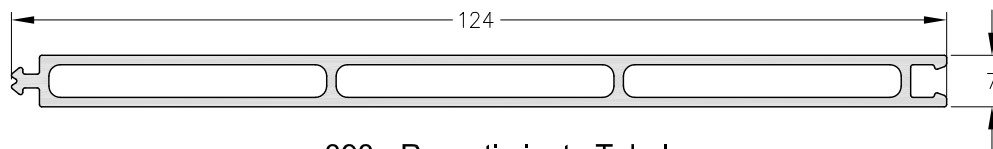
1020634 - Acople Columna Reforzado
Peso: 1,24 Kg/m.
Largo Std.: 6.150 mm.



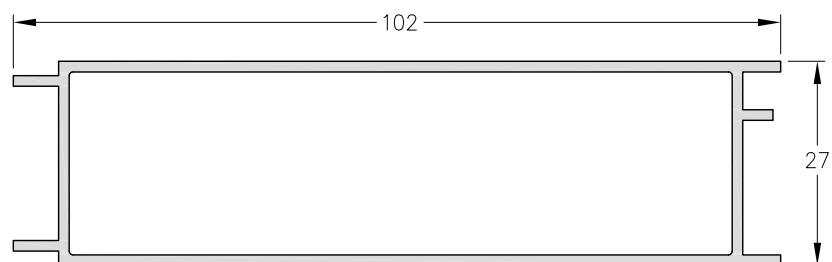
1020658 - Columna Curva a 90°
Peso: 0,68 Kg/m.
Largo Std.: 6.150 mm.



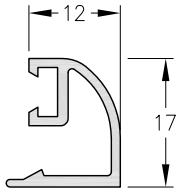
1020659 - Columna Curva a 45°
Peso: 0,54 Kg/m.
Largo Std.: 6.150 mm.



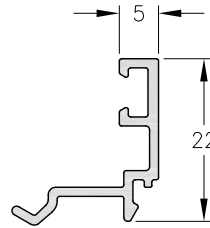
1010398 - Revestimiento Tubular
Peso: 0,91 Kg/m.
Largo Std.: 6.030 mm.



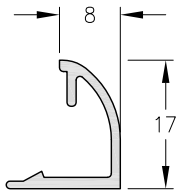
3084 - Revestimiento Tubular E27mm
Peso: 0,97 Kg/m.
Largo Std.: 6.030 mm.



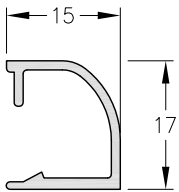
1020672 - Contravidrio Curvo Exterior Puerta
Peso: 0,18 Kg/m.
Largo Std.: 6.030 mm.



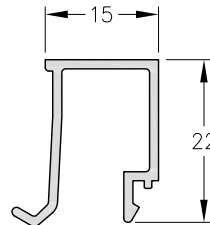
1020644 - Contravidrio Recto Exterior Puerta
Peso: 0,18 Kg/m.
Largo Std.: 6.030 mm.



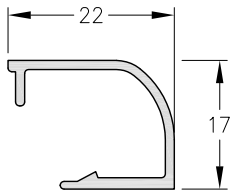
1020690 - Contravidrio Curvo 8 mm.
Peso: 0,14 Kg/m.
Largo Std.: 6.030 mm.



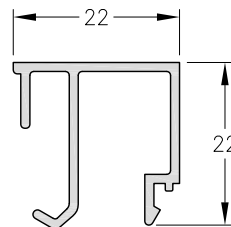
1020666 - Contravidrio Curvo 15 mm.
Peso: 0,16 Kg/m.
Largo Std.: 6.030 mm.



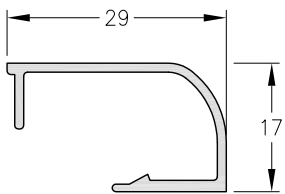
1020645 - Contravidrio Recto 15 mm.
Peso: 0,21 Kg/m.
Largo Std.: 6.030 mm.



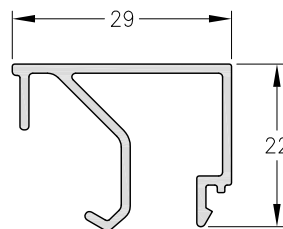
1020680 - Contravidrio Curvo 22 mm.
Peso: 0,18 Kg/m.
Largo Std.: 6.030 mm.



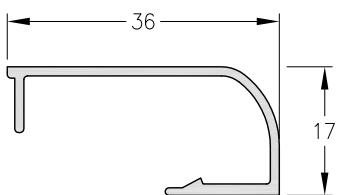
1020633 - Contravidrio Recto 22 mm.
Peso: 0,26 Kg/m.
Largo Std.: 6.030 mm.



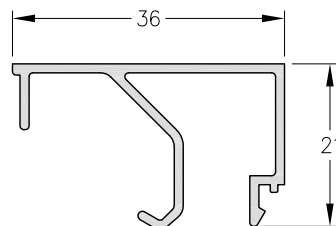
1020667 - Contravidrio Curvo 29 mm.
Peso: 0,21 Kg/m.
Largo Std.: 6.030 mm.



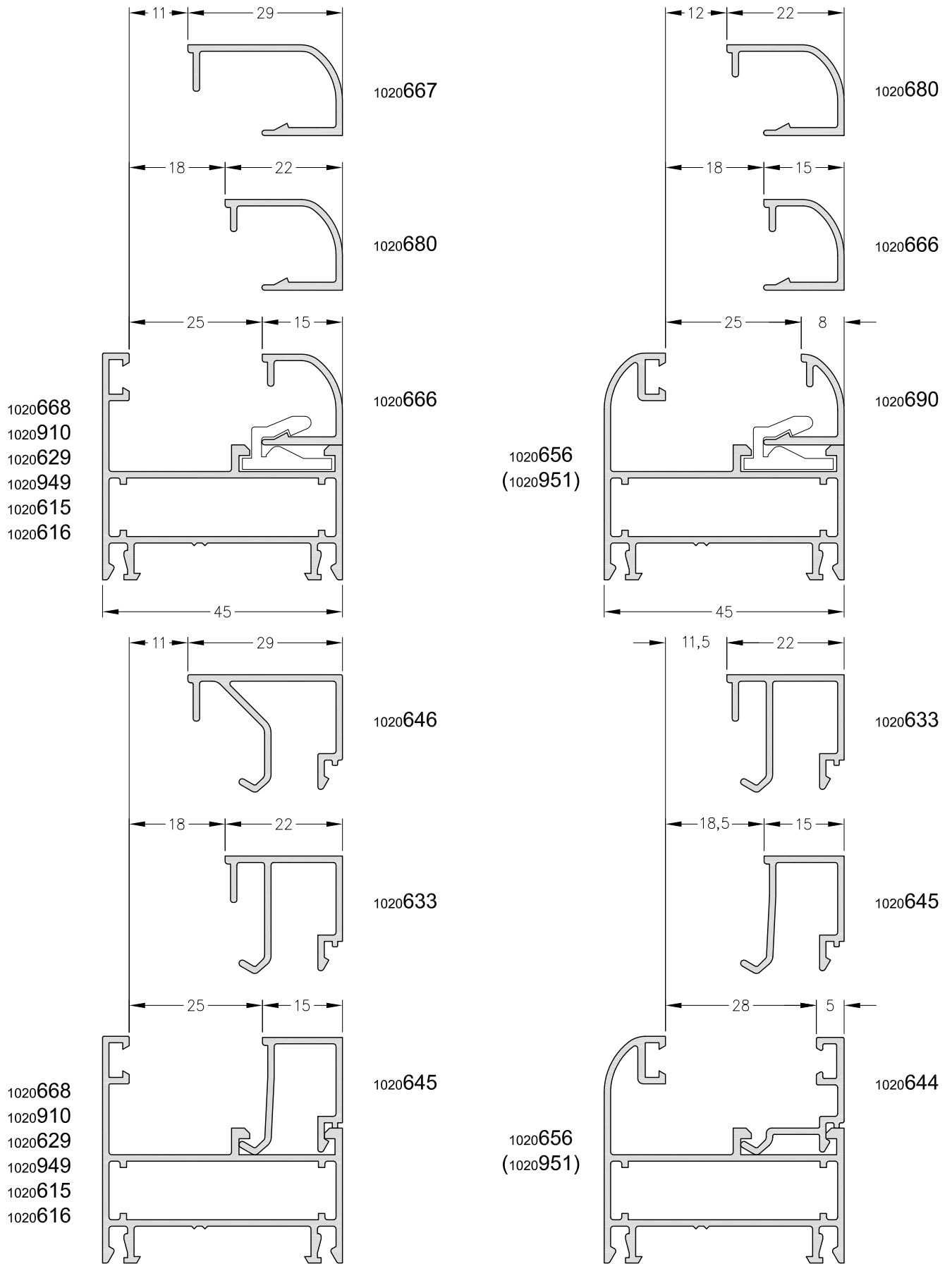
1020646 - Contravidrio Recto 29 mm.
Peso: 0,29 Kg/m.
Largo Std.: 6.030 mm.



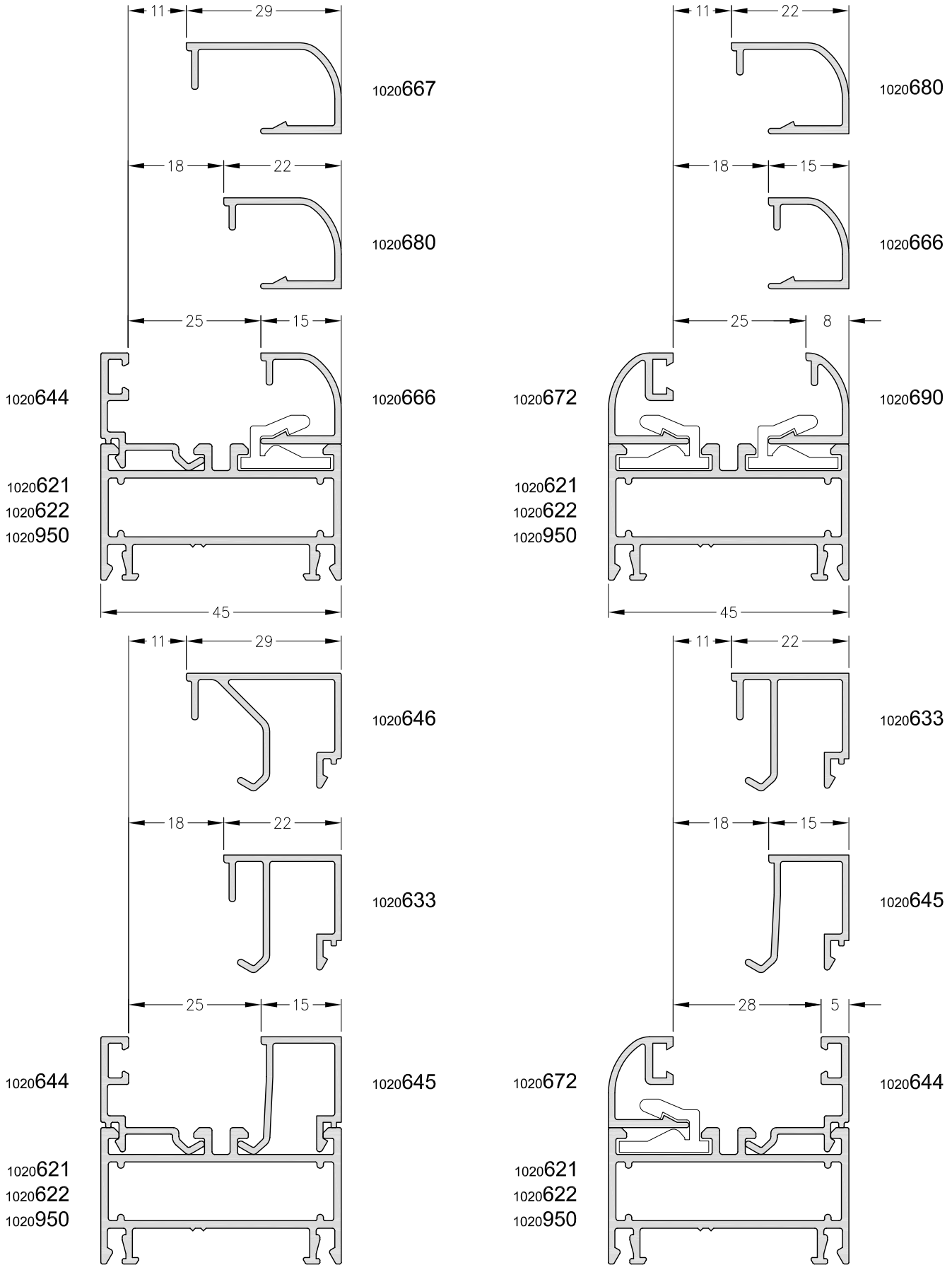
1020689 - Contravidrio Curvo 36 mm.
Peso: 0,24 Kg/m.
Largo Std.: 6.030 mm.



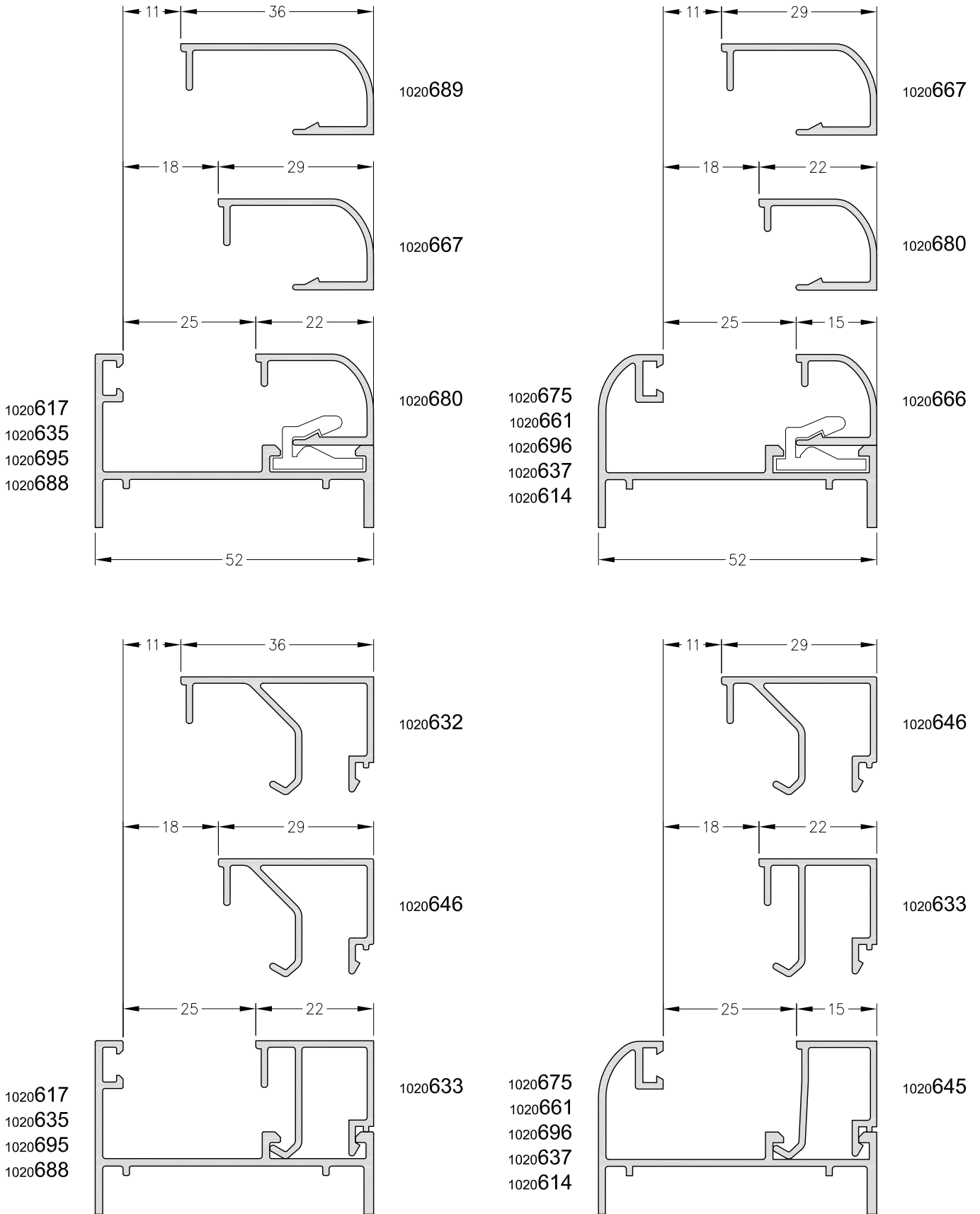
1020632 - Contravidrio Recto 36 mm.
Peso: 0,32 Kg/m.
Largo Std.: 6.030 mm.



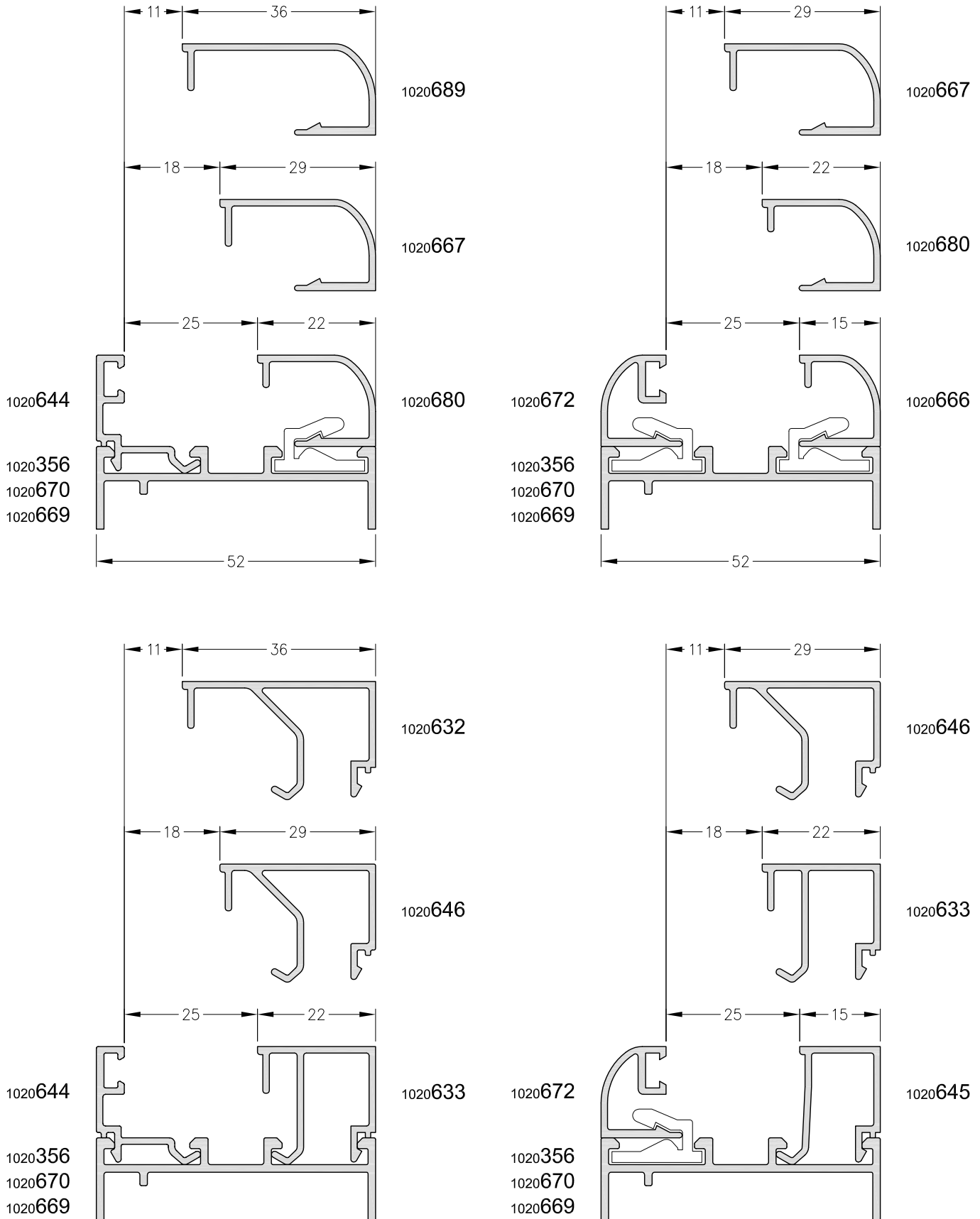
Nota: los contravidrios rectos se arman a 90°, y los contravidrios curvos con clip se arman a 45°.



Nota: los contravidrios rectos se arman a 90°, y los contravidrios curvos con clip se arman a 45°.



Nota: los contravidrios rectos se arman a 90°, y los contravidrios curvos con clip se arman a 45°.



Nota: los contravidrios rectos se arman a 90°, y los contravidrios curvos con clip se arman a 45°.