

# **CATALOGO DE PERFILES SISTEMA FACHADAS**








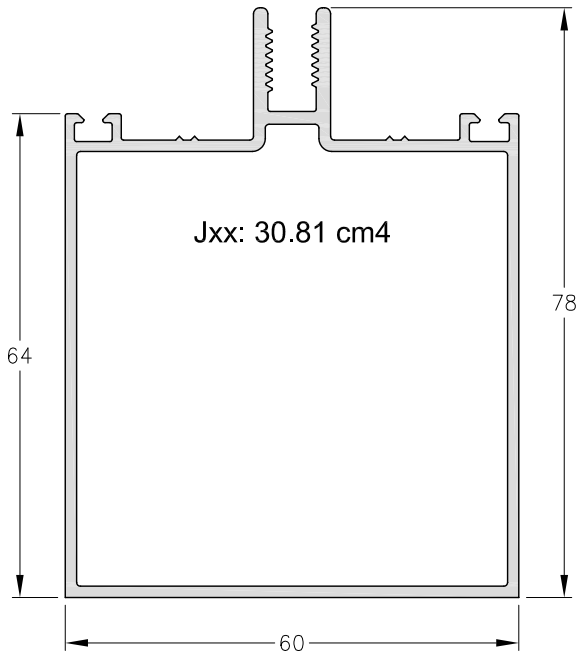
	<b>FRENTE INTEGRAL</b>
4 .....	Índice de Perfiles
	Detalle de Perfiles en Escala 1:1
5 .....	Columnas / Prensa / Tapas
6 .....	Columnas / Adaptador
7 .....	Tapas / Portador / Nariz
8 .....	<b>FRENTE VIDRIADO</b>
	Índice de Perfiles Frente Vidriado
	Detalle de Perfiles en Escala 1:1
10 .....	Columnas
12 .....	Columnas / Tapas
13 .....	Columnas Rótulas
14 .....	Media Columnas / Marco Perimetral / Bota Agua
15 .....	Hojas / Bota Aguas

**Peso de las Barras de Perfiles:** El peso por metro de los perfiles es estimado, con una tolerancia de + / - 10%.

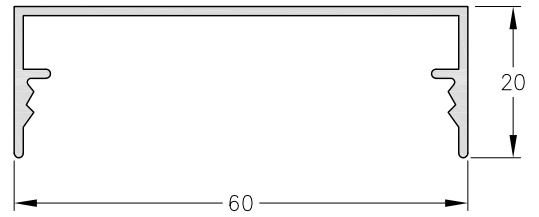
**Largo de las Barras de Perfiles:** La medida Standard de las Barras de Perfiles es de 6.030 milímetros, salvo aclaración en contrario.

**Alsafex S.A.** se reserva el derecho de realizar cambios y/o modificaciones sin previo aviso de los contenidos y artículos indicados en el presente catálogo.

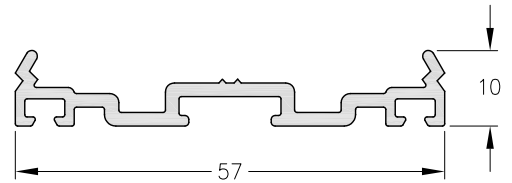
CODIGO	PESO (Kg/m.)	LARGO (mm.)	DESCRIPCION	FORMA	PAG.
1080126	1,03	6.030	Tapa Cosmética		7
1080127	0,46	6.030	Portador		7
1080783	0,74	6.030	Nariz		7
1080784	0,54	6.030	Adaptador D.V.H		6
1080788	1,90	6.030	Columna Mediana (100 mm.)		5
1080789	2,11	6.030	Columna Grande (120 mm.)		5
1080790	1,19	6.030	Columna Chica (64 mm.)		5
1080791	0,44	6.030	Prensa		5
1080792	0,37	6.030	Tapa		5
1080796	2,63	6.030	Columna de 130 mm		6
1080797	0,67	6.030	Tapa Curva		7
1080800	3,14	6.030	Columna de 180 mm		6



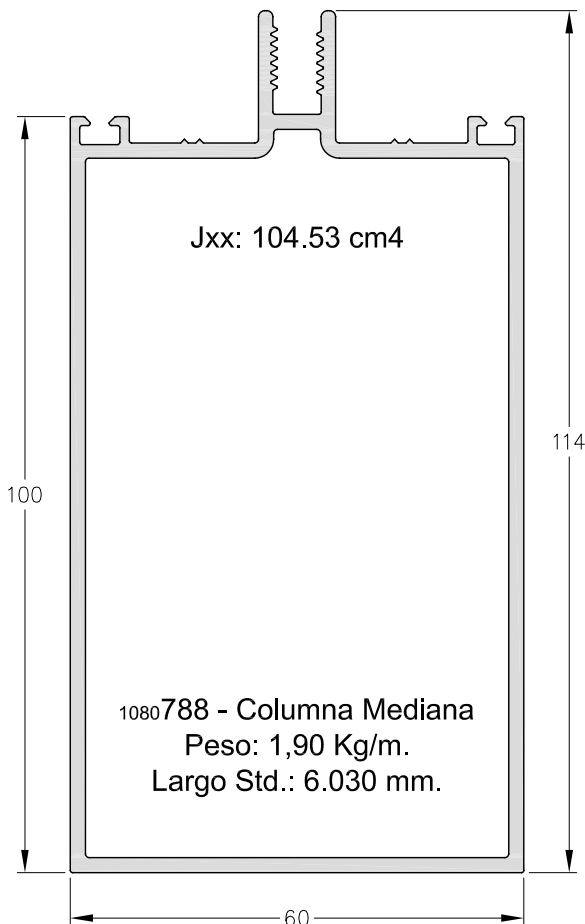
1080790 - Columna Chica  
Peso: 1,19 Kg/m.  
Largo Std.: 6.030 mm.



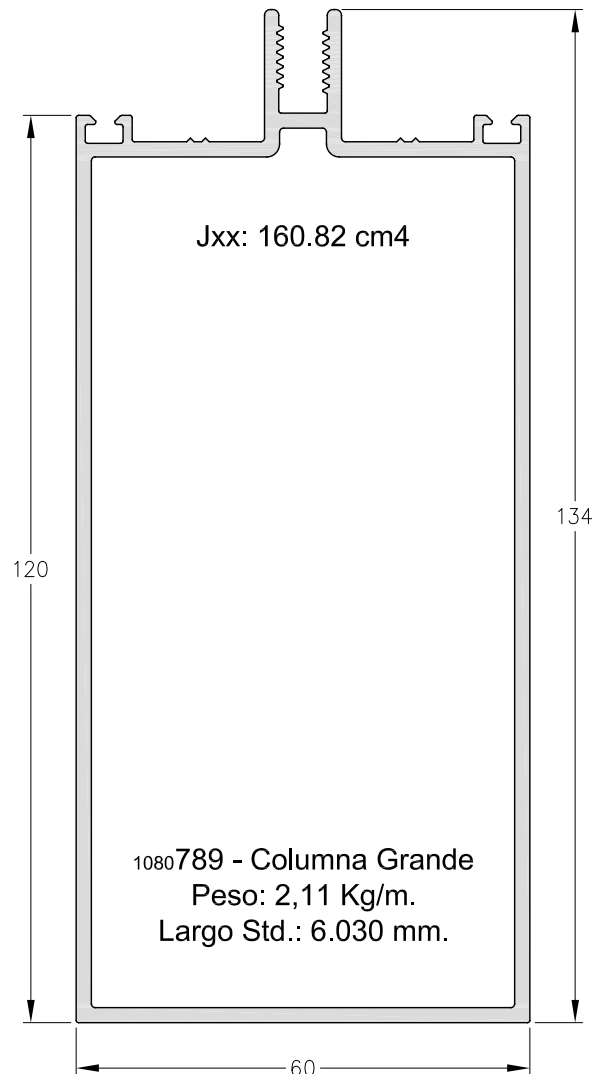
1080792 - Tapa  
Peso: 0,37 Kg/m.  
Largo Std.: 6.030 mm.



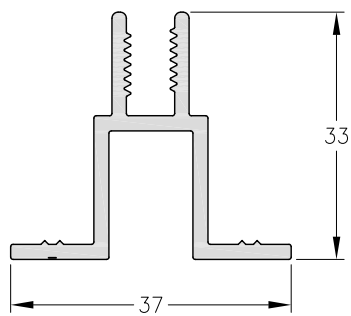
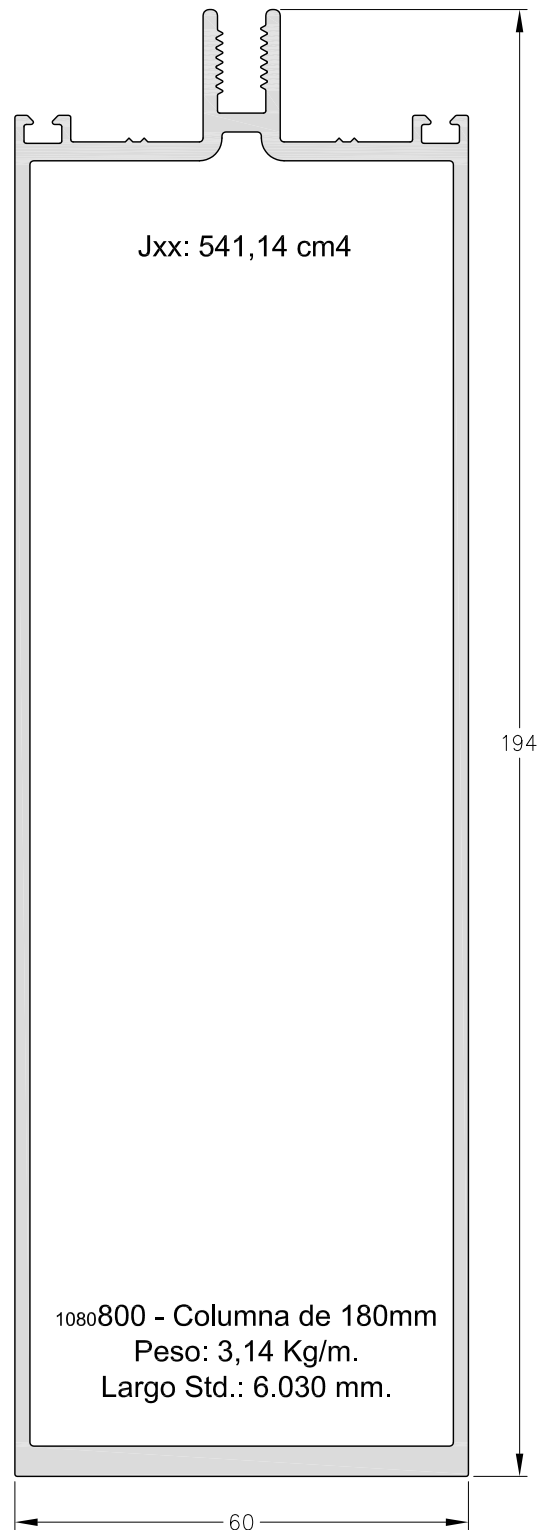
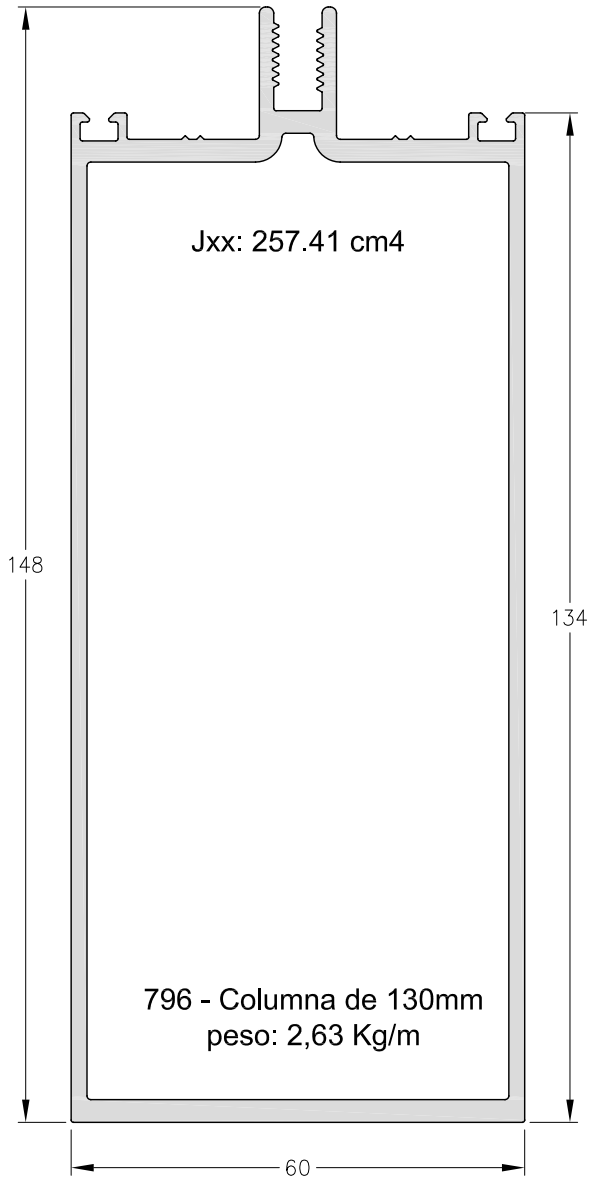
1080791 - Prensa  
Peso: 0,44 Kg/m.  
Largo Std.: 6.030 mm.



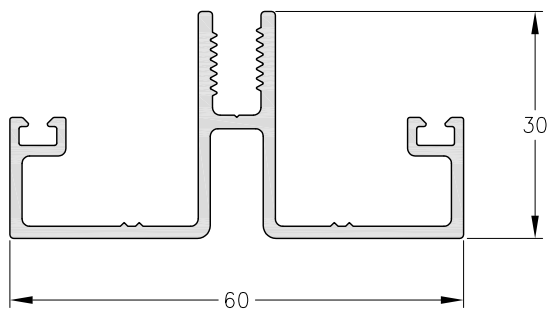
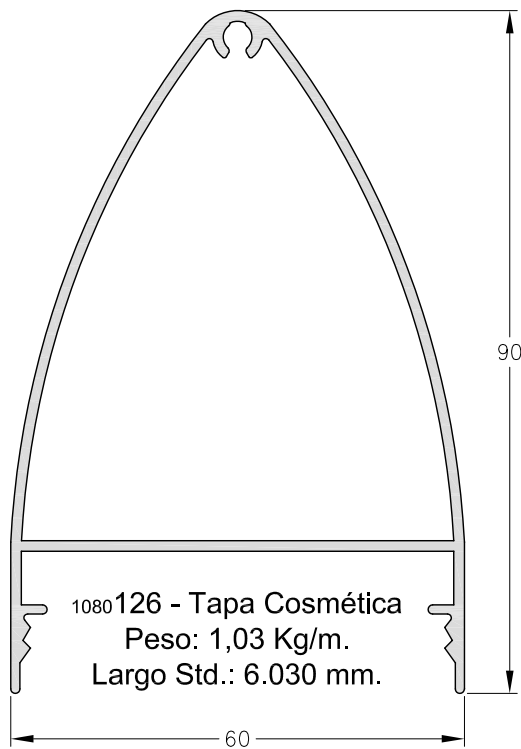
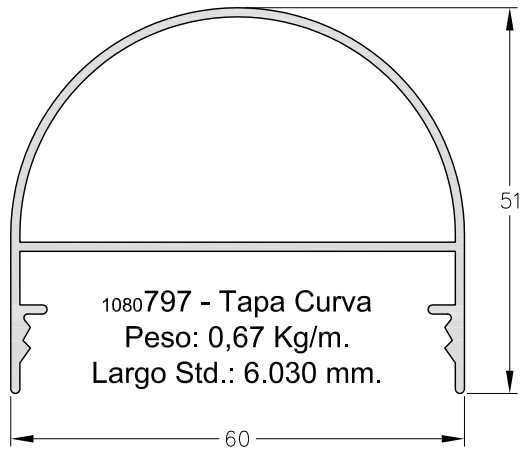
1080788 - Columna Mediana  
Peso: 1,90 Kg/m.  
Largo Std.: 6.030 mm.



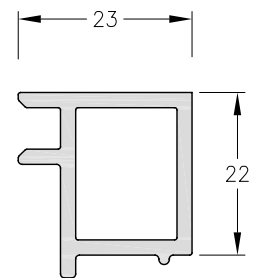
1080789 - Columna Grande  
Peso: 2,11 Kg/m.  
Largo Std.: 6.030 mm.





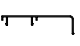

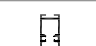
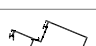

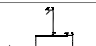
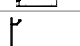

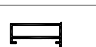
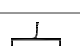
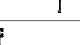
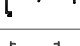
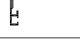

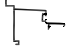
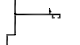

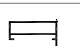
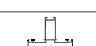
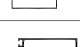
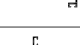
**1080784 - Adaptador D.V.H**  
**Peso: 0,54 Kg/m.**  
**Largo Std.: 6.030 mm.**



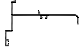

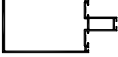
1080783 - Nariz  
Peso: 0,74 Kg/m.  
Largo Std.: 6.030 mm.  
Jxx: 1,9905 cm<sup>4</sup>

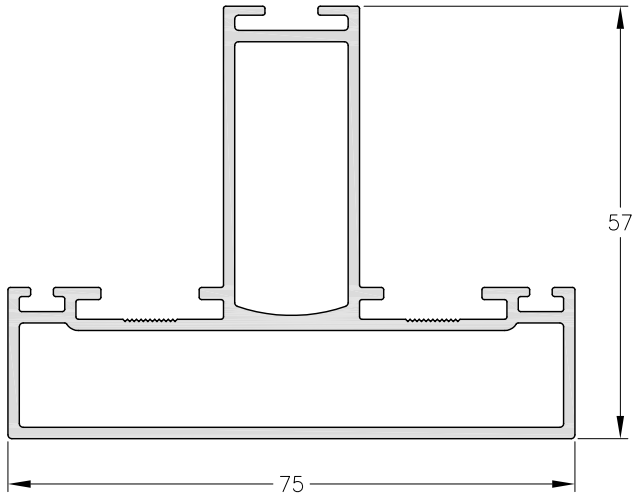


1080127 - Portador  
Peso: 0,46 Kg/m.  
Largo Std.: 6.030 mm.

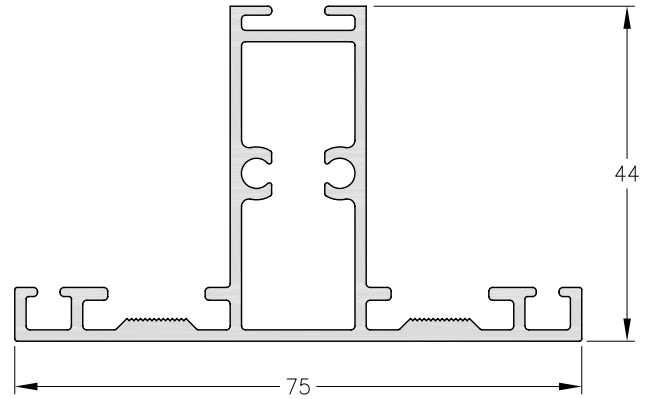
CODIGO	PESO (Kg/m.)	LARGO (mm.)	DESCRIPCION	FORMA	PAG.
1080351	1,07	6.030	Media Columna Rótula Macho		13
1080352	1,23	6.030	Media Columna Rótula Hembra		13
1080358	0,56	6.020	Bota Agua para Cierre Superior		14
1080366	1,08	6.030	Media Columna de 97 mm. con Escuadra		14
1080367	1,05	6.030	Columna Divisoria		10
1080368	1,78	6.030	Columna a 45°		12
1080369	0,38	6.030	Tapa Columna		12
1080370	1,78	6.030	Columna a 90°		12
1080371	0,66	6.030	Tapa Columna a 90°		12
1080372	0,79	6.030	Tapa Columna		12
1080375	0,69	6.030	Cabezal / Zócalo de Hoja para Vidrio Estructural D.V.H.		16
1080376	0,60	6.030	Hoja D.V.H. en Offset		15
1080379	0,83	6.030	Bota Agua Paño Fijo para D.V.H.		16
1080761	0,64	6.030	Marco Perimetral		14
1080762	0,57	6.030	Cabezal / Zócalo de Hoja para Vidrio Estructural		15
1080763	0,68	6.030	Bota Agua Paño Fijo para Vidrio Estructural		15
1080764	0,60	6.030	Bota Agua Paño de Abrir para Vidrio Estructural		15
1080765	1,31	6.030	Columna de 57 mm.		10
1080766	0,56	6.030	Parante de Hoja para Vidrio Estructural		15
1080767	1,82	6.030	Columna de 97 mm.		10
1080768	1,07	6.030	Media Columna de 97 mm.		14
1080769	0,63	6.030	Hoja D.V.H. Pegado para Vidrio Estructural		15
1080781	0,85	6.030	Bota Agua Paño Fijo para Hoja 1080770		16



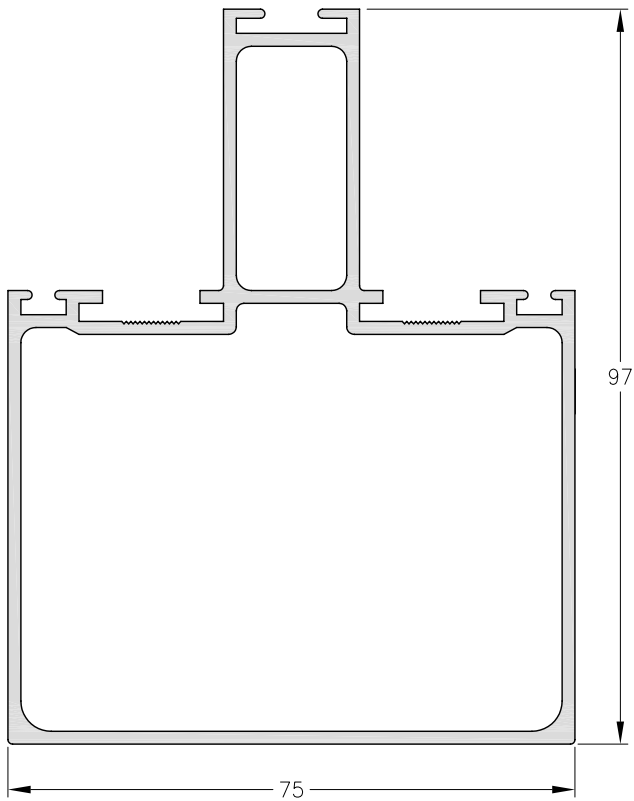
CODIGO	PESO (Kg/m.)	LARGO (mm.)	DESCRIPCION	FORMA	PAG.
1080782	0,81	6.030	Bota Agua Paño de Abrir para Hoja 1080770		16
1080795	3,43	6.030	Columna de 177 mm		11
1080798	2,90	6.030	Columna Grande (151 mm.)		10



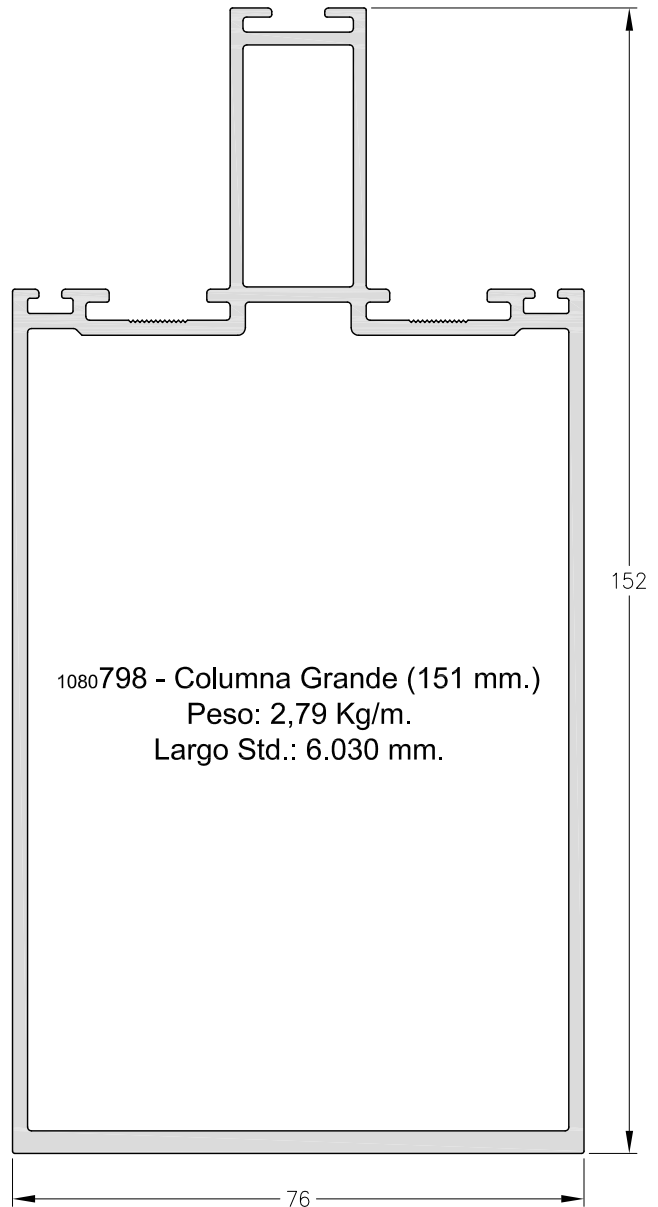
1080765 - Columna de 57 mm.  
Peso: 1,31 Kg/m.  
Largo Std.: 6.030 mm.



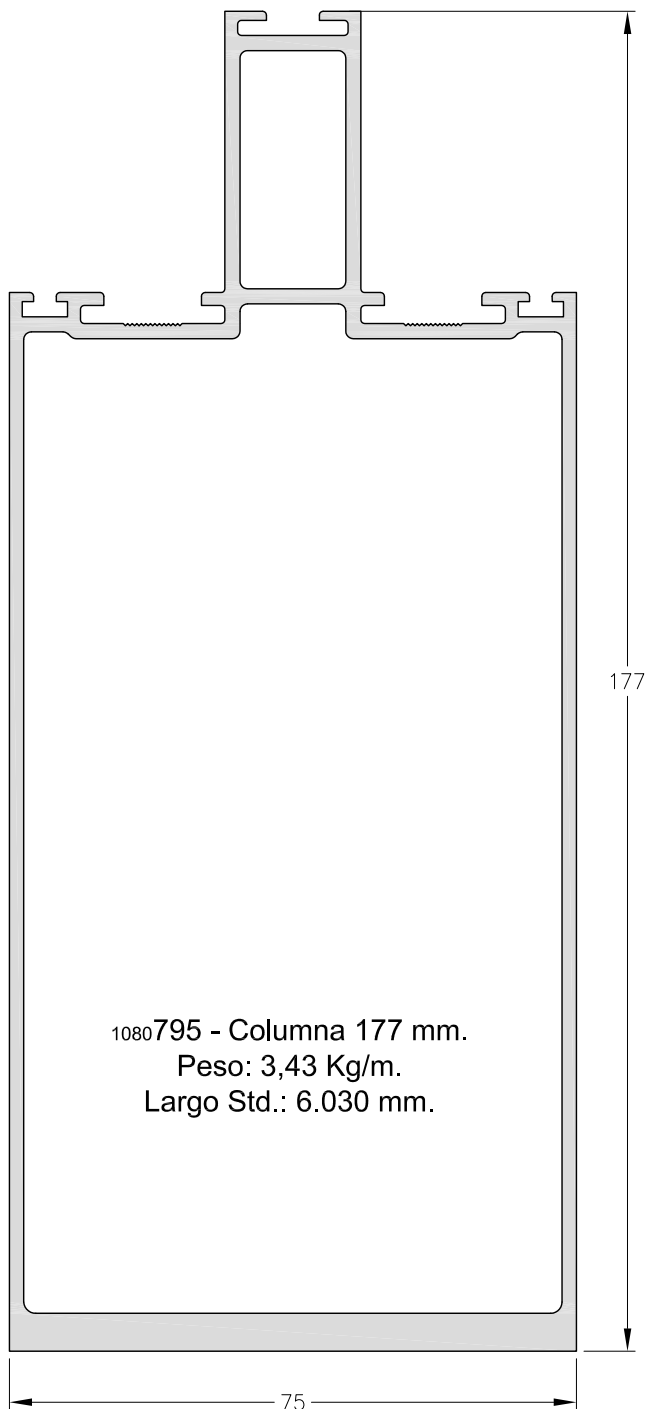
1080367 - Columna Divisoria  
Peso: 1,05 Kg/m.  
Largo Std.: 6.030 mm.

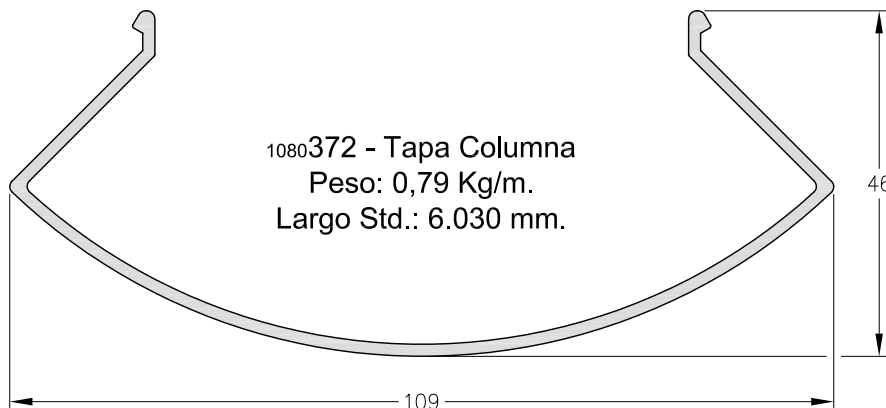
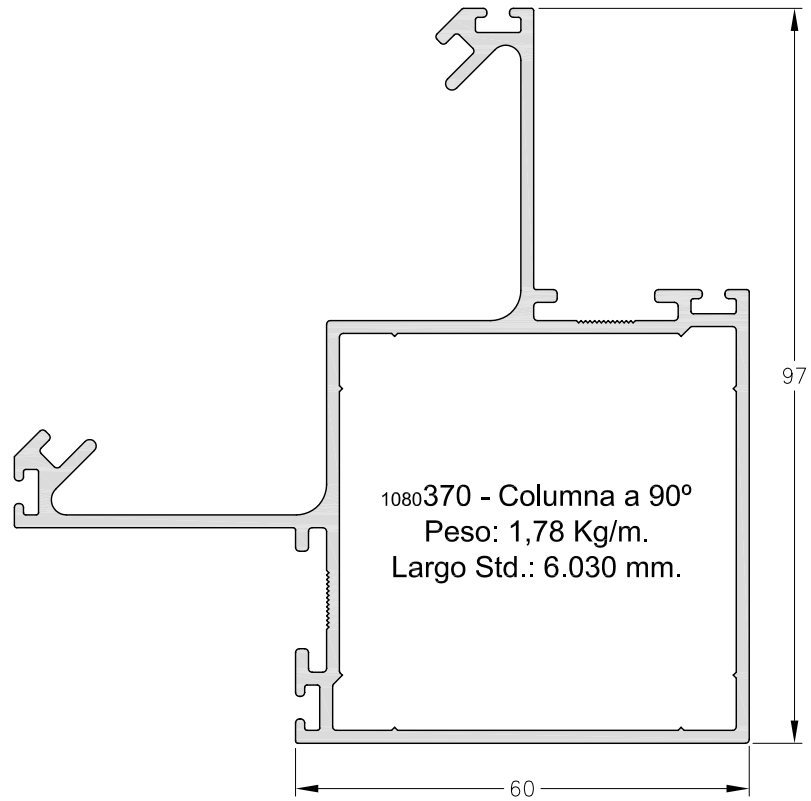
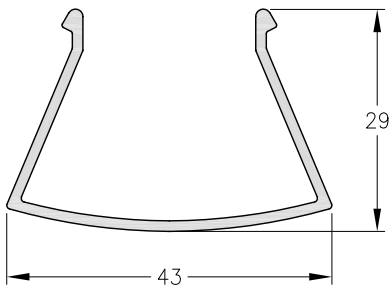
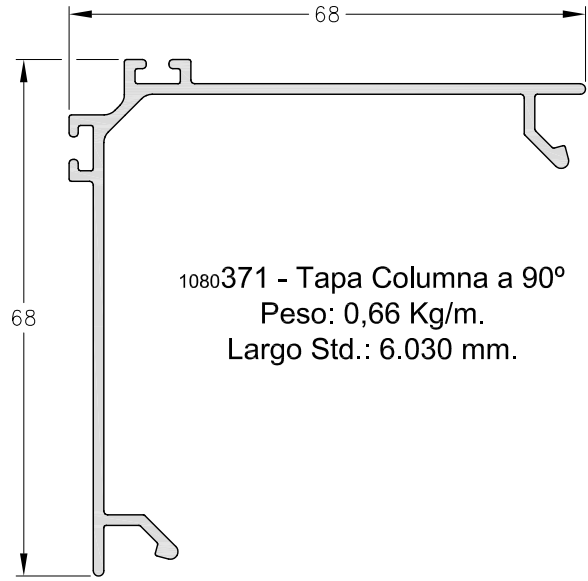
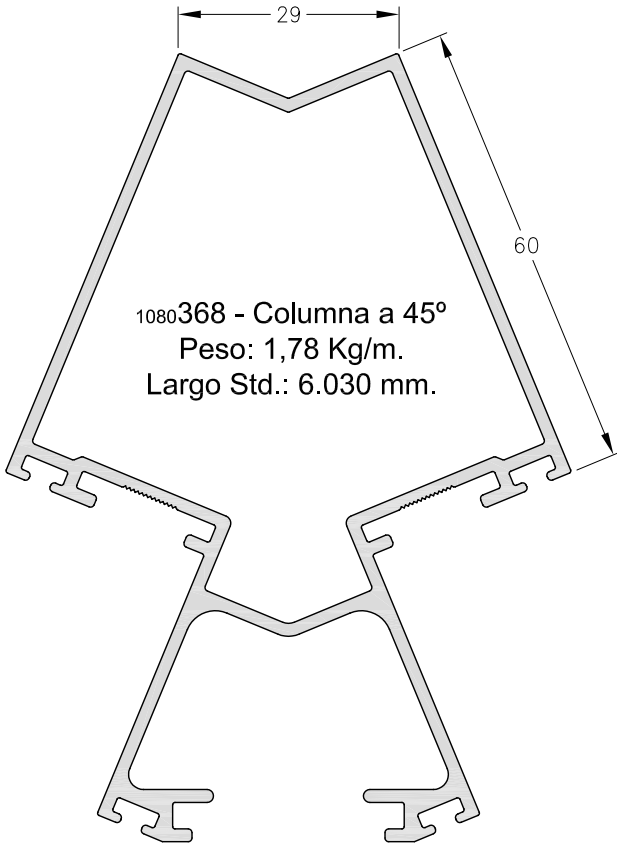


1080767 - Columna de 97 mm.  
Peso: 1,82 Kg/m.  
Largo Std.: 6.030 mm.



1080798 - Columna Grande (151 mm.)  
Peso: 2,79 Kg/m.  
Largo Std.: 6.030 mm.





Escala 1:1








Tolerancia en Peso +/- 10%

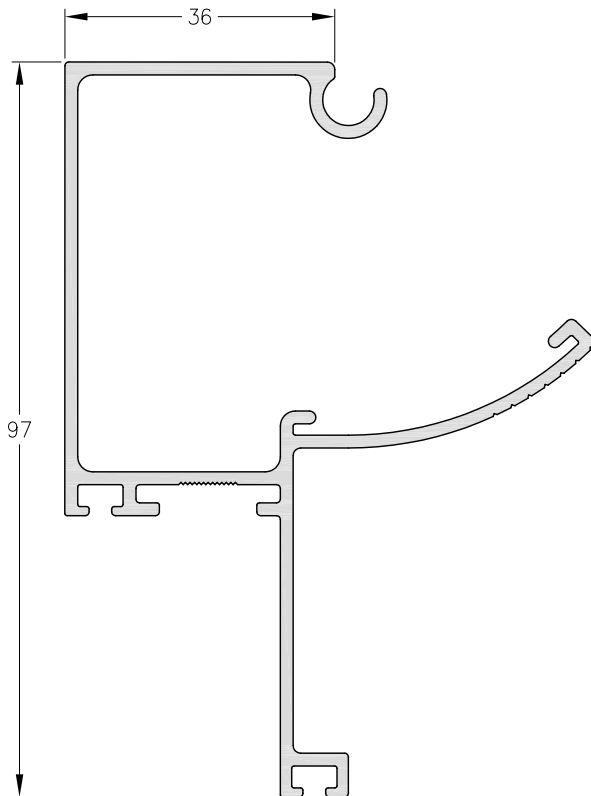
12

03 - 2023

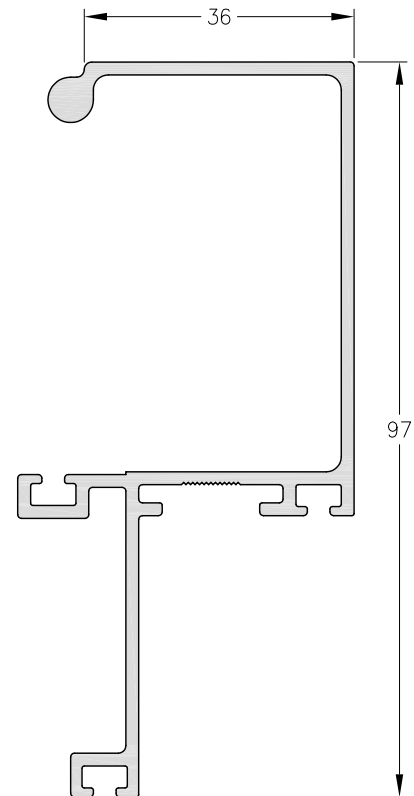
FRENTE VIDRIADO

### Inercias de los perfiles

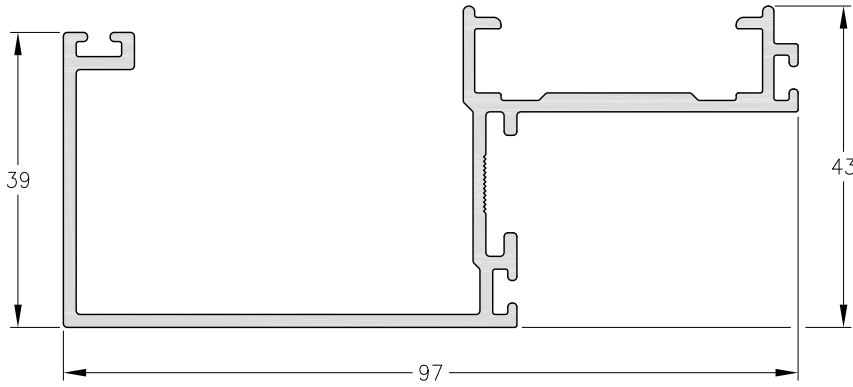
	PERFIL	$I_{xx'} (mm^4)$	$I_{yy'} (mm^4)$
	1080351	362800	85100
	1080352	355600	165200
	1080765	139809	209066
	1080767	623695	423913
	1080798	2636986	808682
	1080795	4919733	959638



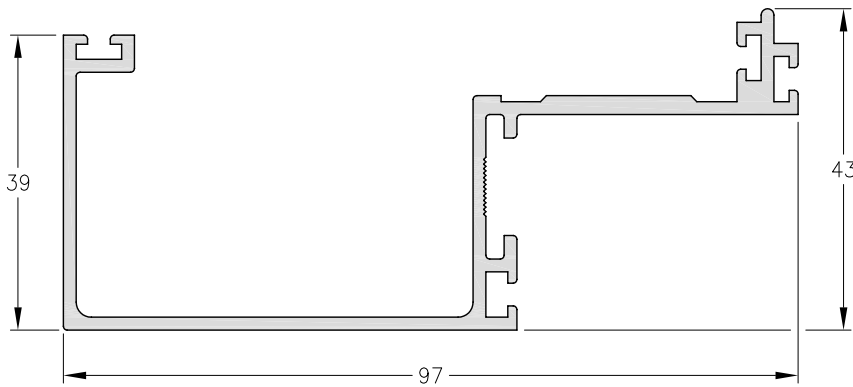
1080352 - Media Columna Rótula Hembra  
 Peso: 1,23 Kg/m.  
 Largo Std.: 6.030 mm.



1080351 - Media Columna Rótula Macho  
 Peso: 1,07 Kg/m.  
 Largo Std.: 6.030 mm.

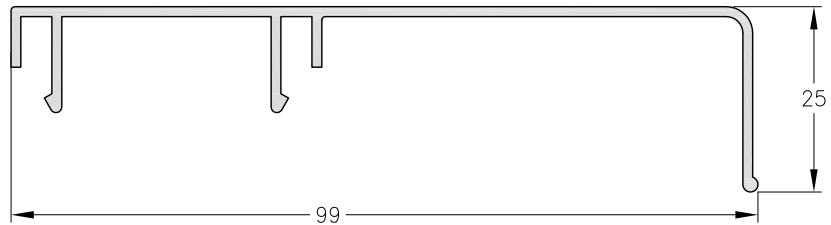


1080366 - Media Columna de 97 mm.  
con Escuadra  
Peso: 1,08 Kg/m.  
Largo Std.: 6.030 mm.

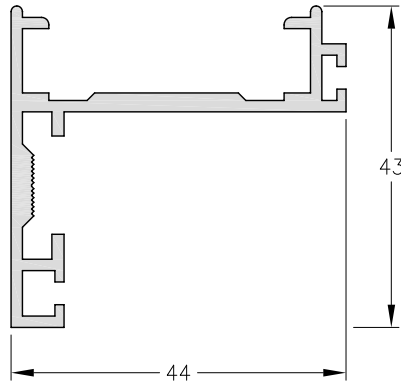


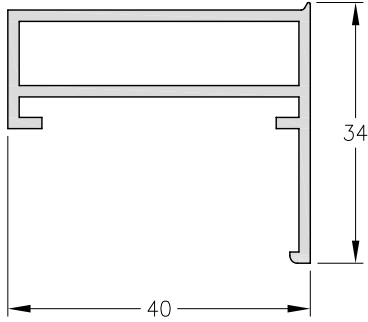
1080768 - Media Columna de 97 mm.  
Peso: 1,07 Kg/m.  
Largo Std.: 6.030 mm.

1080358 - Bota Agua  
para Cierre Superior  
Marco Perimetral  
Peso: 0,56 Kg/m.  
Largo Std.: 6.020 mm.

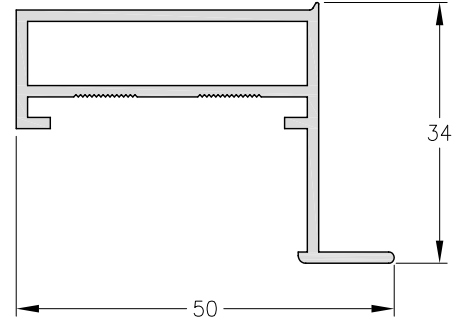


1080761 - Marco Perimetral  
Peso: 0,64 Kg/m.  
Largo Std.: 6.030 mm.

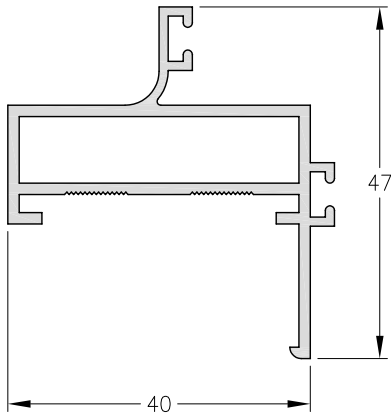




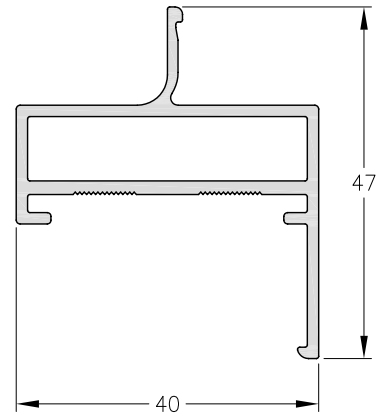
1080766 - Parante de Hoja  
para Vidrio Estructural  
Peso: 0,56 Kg/m.  
Largo Std.: 6.030 mm.



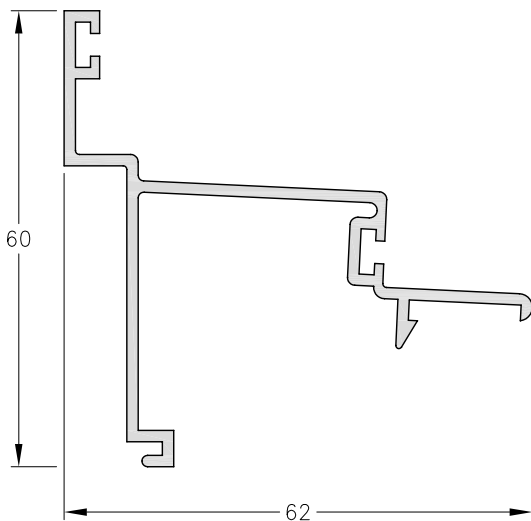
1080762 - Cabezal / Zócalo de Hoja  
para Vidrio Estructural  
Peso: 0,57 Kg/m.  
Largo Std.: 6.030 mm.



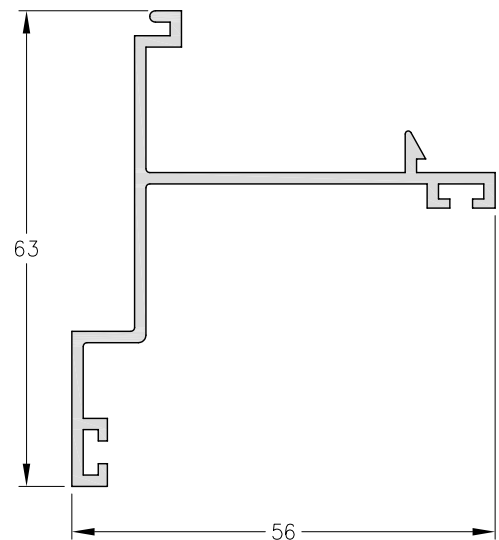
1080769 - Hoja D.V.H. Pegado  
para Vidrio Estructural  
Peso: 0,63 Kg/m.  
Largo Std.: 6.030 mm.



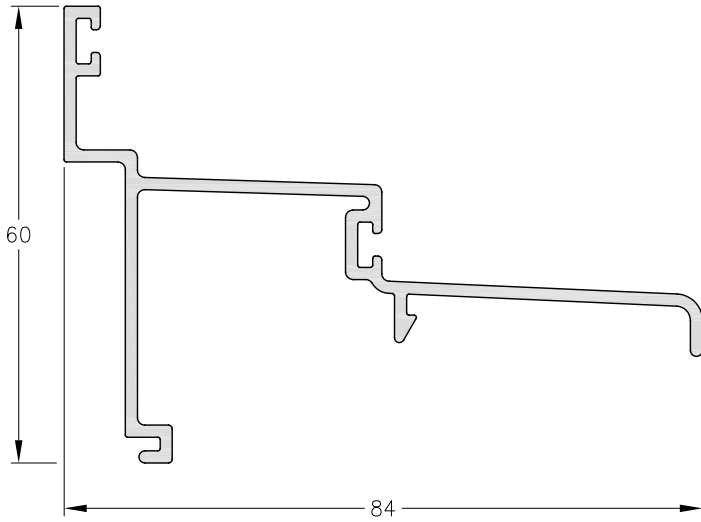
1080376 - Hoja D.V.H. en Offset  
Peso: 0,60 Kg/m.  
Largo Std.: 6.030 mm.



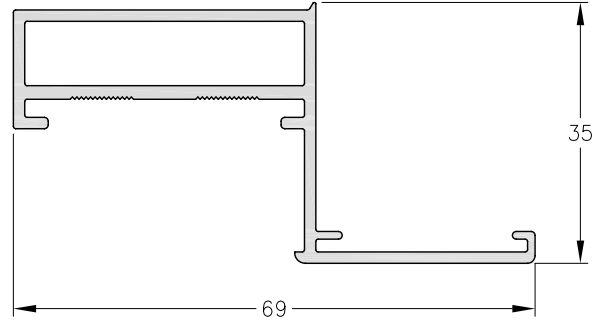
1080763 - Bota Agua  
Paño Fijo  
Peso: 0,68 Kg/m.  
Largo Std.: 6.030 mm.



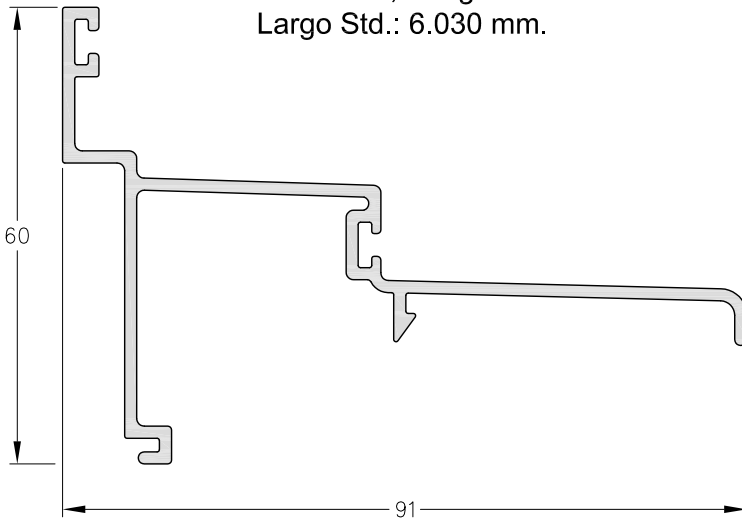
1080764 - Bota Agua  
Paño de Abrir  
Peso: 0,60 Kg/m.  
Largo Std.: 6.030 mm.



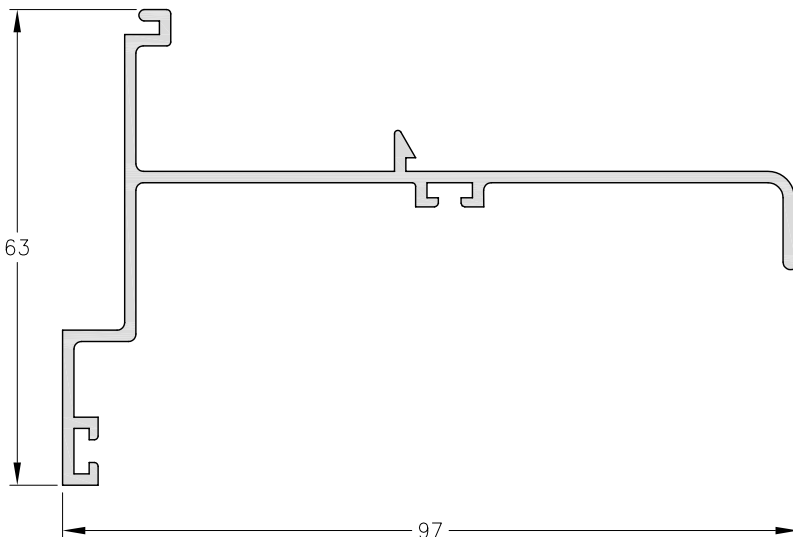
**1080379 - Bota Agua**  
Paño Fijo para D.V.H.  
Peso: 0,83 Kg/m.  
Largo Std.: 6.030 mm.



**1080375 - Cabezal / Zócalo de Hoja**  
para Vidrio Estructural D.V.H.  
Peso: 0,69 Kg/m.  
Largo Std.: 6.030 mm.



**1080781 - Bota Agua**  
Paño Fijo para Hoja 1080770  
Peso: 0,85 Kg/m.  
Largo Std.: 6.030 mm.



**1080782 - Bota Agua**  
Paño de Abrir para Hojas  
1080770 y 1080375  
Peso: 0,81 Kg/m.  
Largo Std.: 6.030 mm.