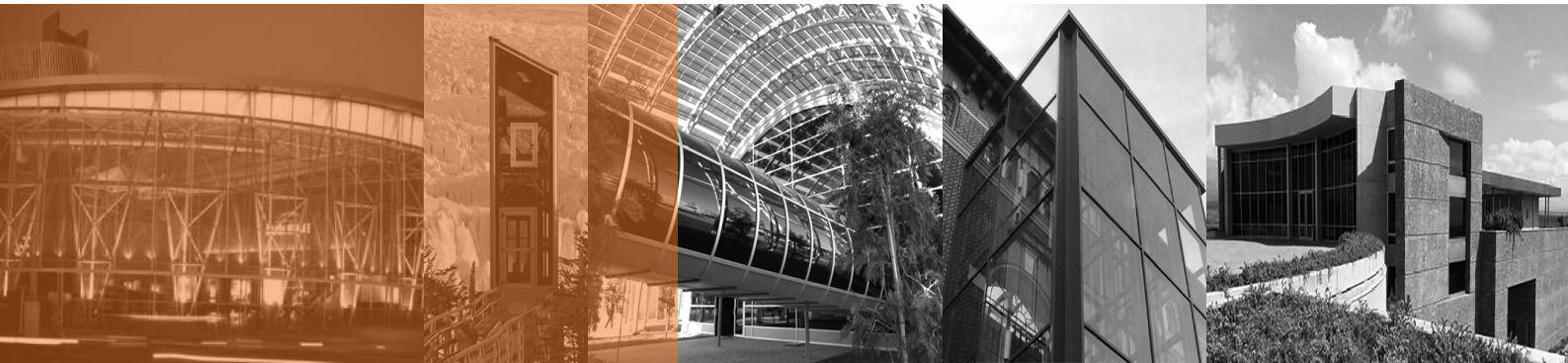


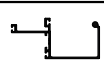
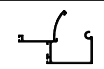
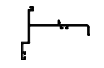


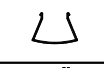
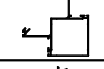



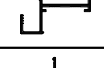
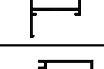
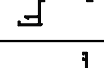
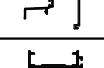
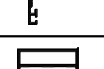

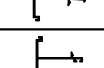
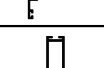
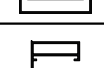
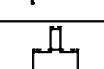
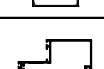
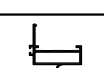
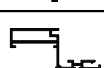
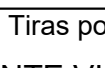


línea
Fachadas



www.alcemar.com.ar



CODIGO	PESO (Kg/m)	T. x P.	DESCRIPCION	FORMA	PAG
351	1,07	4	Media Columna Rotula Macho		4
352	1,23	3	Media Columna Rotula Hembra		4
359	0,75	5	Bota Agua Paño de Abrir p/ V.S		8
367	1,05	4	Columna Divisoria		2
368	1,78	2	Columna a 45°		3
369	0,38	10	Tapa de Columna		5
370	1,78	2	Columna a 90°		3
371	0,66	6	Tapa Columna a 90°		6
372	0,79	4	Tapa de Columna		6
373	0,78	4	Parante de Hoja p/V.S		8
374	0,68	5	Cabezal / Zócalo de Hoja p/V.S		8
376	0,60	7	Hoja DVH en Offset		4
377	0,69	5	Hoja c/Contravidrio V.S		8
378	0,79	4	Bota Agua Paño Fijo		8
761	0,64	6	Marco Perimetral		6
762	0,57	7	Travesaño de Hoja para Vidrio Estructural		6
763	0,68	4	Bota Agua Paño Fijo para Vidrio Estructural		6
764	0,60	4	Bota Agua Paño de Abrir para Vidrio Estructural		6
765	1,31	2	Columna de 57 mm		2
766	0,56	8	Parante de Hoja para Vidrio Estructural		6
767	1,82	2	Columna de 97 mm		2
768	1,07	4	Media Columna de 97 mm		3
769	0,63	6	Hoja D.V.H. Pegado para Vidrio Estructural		6
770	0,83	4	Hoja D.V.H. con Contravidrio		7

T. x P.: Tiras por Paquete

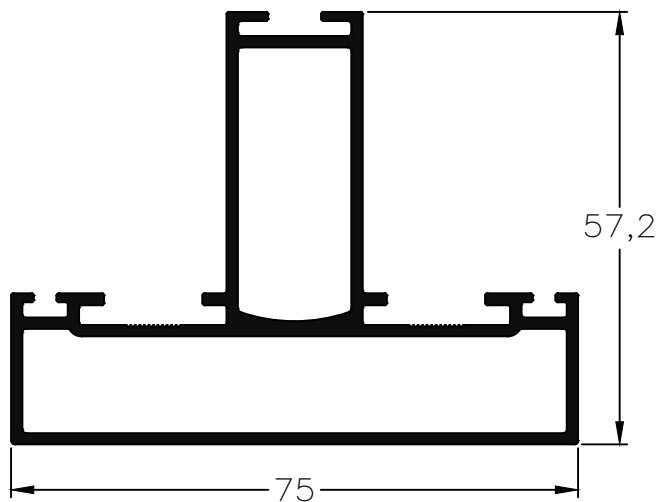
Tolerancia en Peso +/- 10% Tolerancia largo +10 mm -0 mm

15-04-20 FRENTE VIDRIADO.1

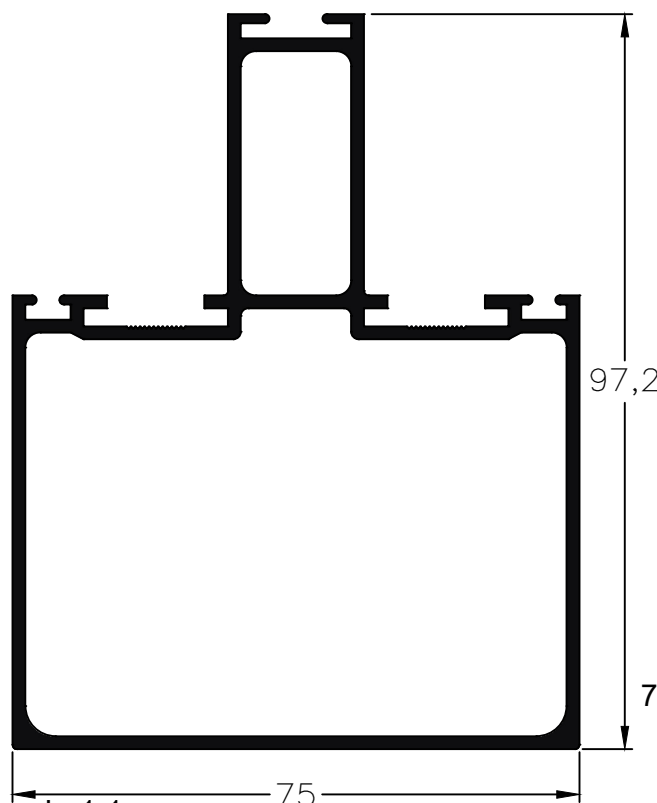
CODIGO	PESO (Kg/m)	T. x P.	DESCRIPCION	FORMA	PAG
771	0,15	15	Contravidrio		7
781	0,85	2	Bota Agua Paño de abrir		7
782	0,81	4	Bota Agua Paño fijo		7
795 (a)	3,43	1	Columna 177 mm		6
798	2,79	1	Columna Grande (151 mm)		4

Referencia (a): Perfil a pedido con cantidad mínima

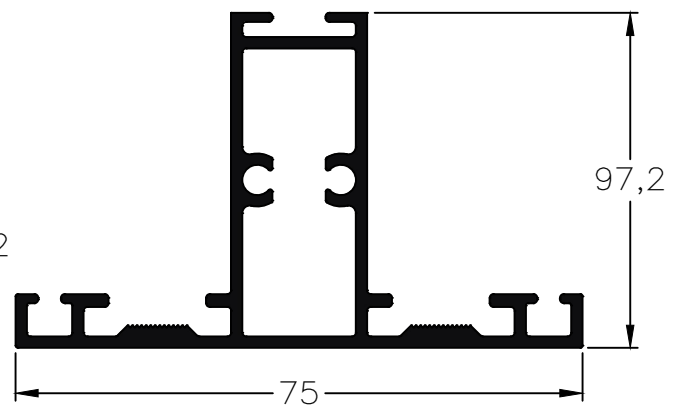
T. x P.: Tiras por Paquete



765 - Columna de 57 mm
peso: 1,31 Kg/m



767 - Columna de 97mm
peso: 1,82 Kg/m



367 - Columna Divisoria
peso: 1,05 Kg/m

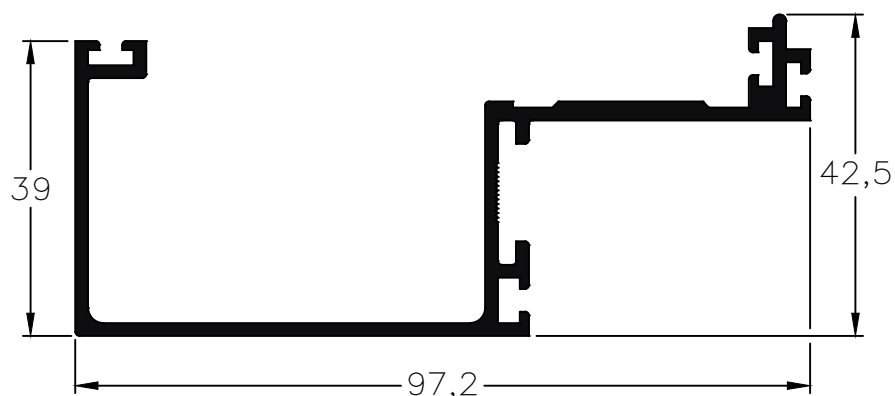
Inercias de los perfiles

	PERFIL	Ixx' (cm ⁴)	Iyy' (cm ⁴)
	351	36,2800	8,5100
	352	35,5600	16,5200
	765	13,9809	20,9066
	767	62,3695	42,3913
	798	263,6986	80,8682
	795	491,9733	95,9638

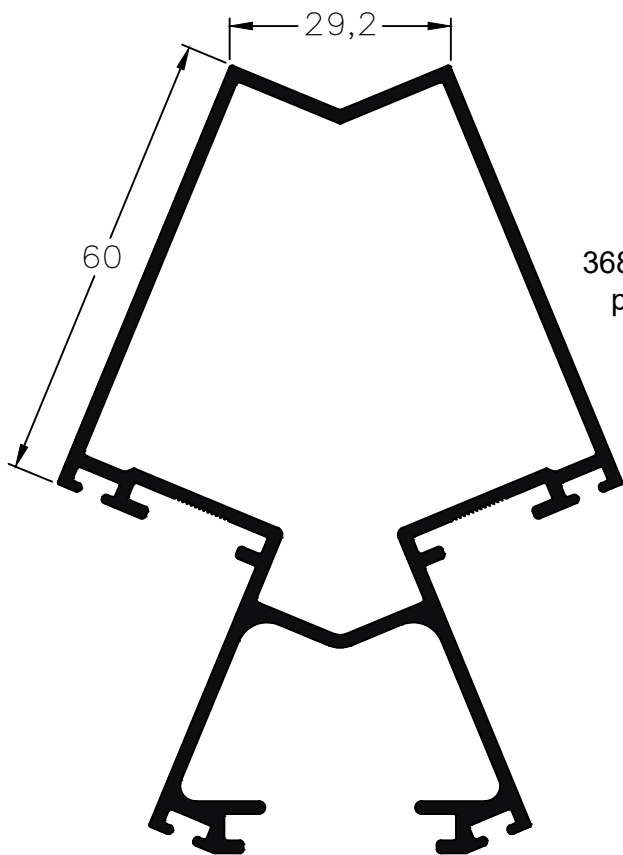
Escala 1:1

Tolerancia en Peso +/- 10% Tolerancia largo +10 mm -0 mm

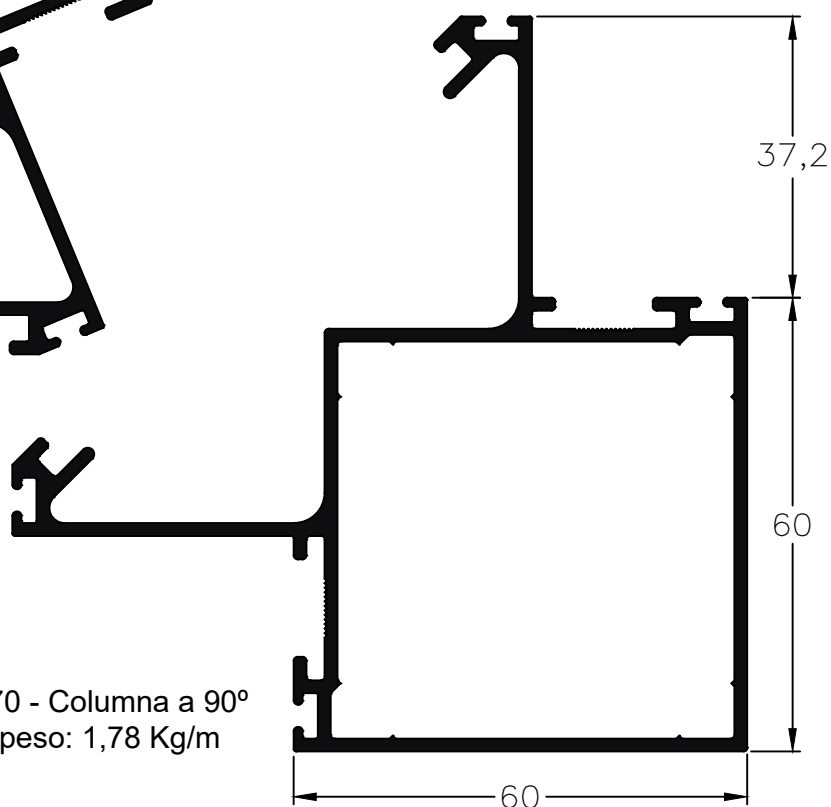
15-04-20 FRENTE VIDRIADO.2



768 - Media Columna de 97 mm
peso: 1,07 Kg/m



368 - Columna a 45°
peso: 1,78 Kg/m

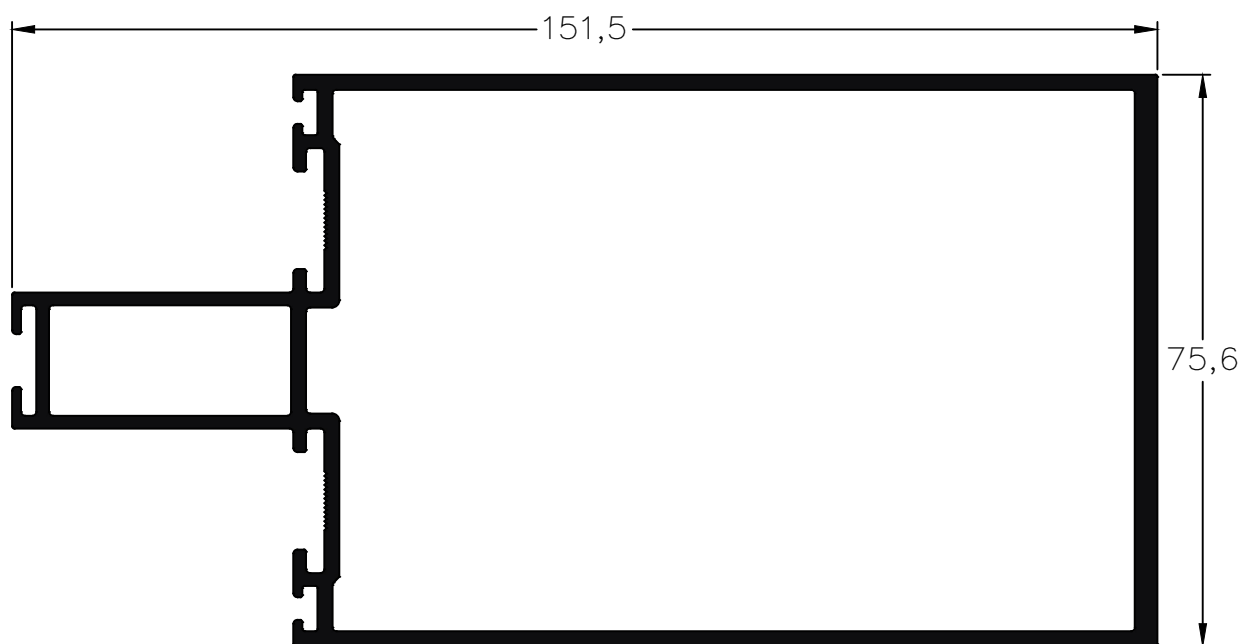


370 - Columna a 90°
peso: 1,78 Kg/m

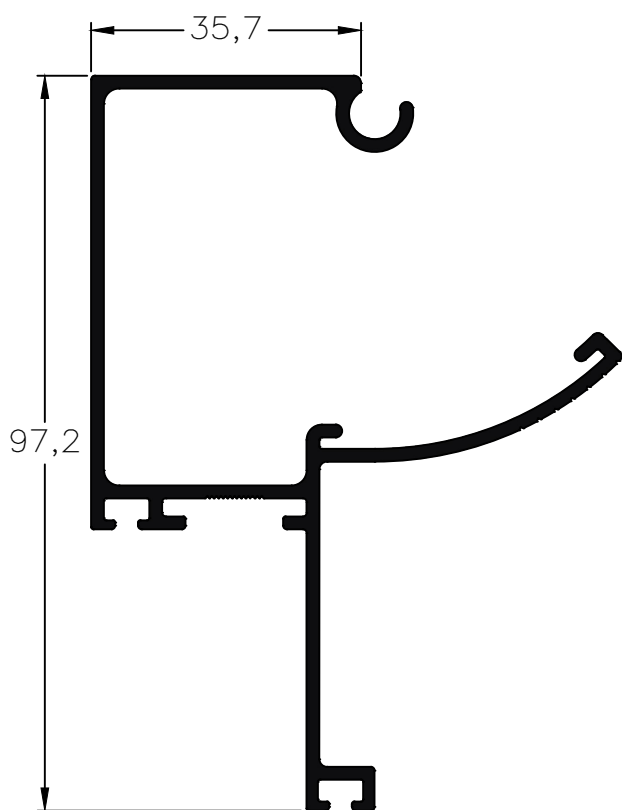
Escala 1:1

Tolerancia en Peso +/- 10% Tolerancia largo +10 mm -0 mm

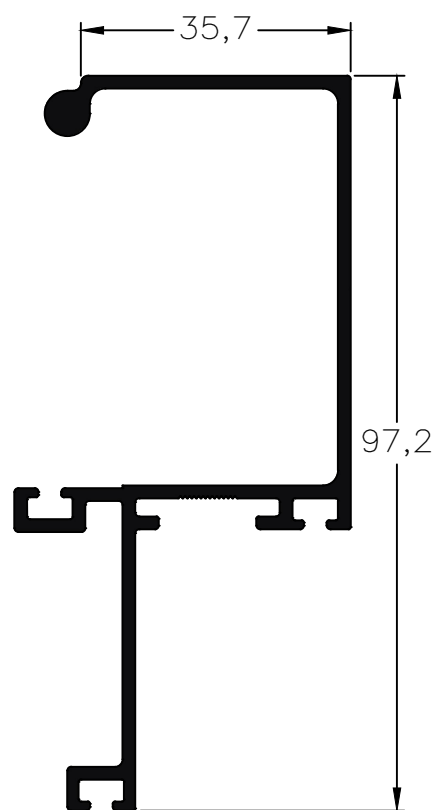
15-04-20 FRENTE VIDRIADO.3



798 - Columna Grande (151mm)
peso: 2,79 Kg/m



352 - Media Columna Rótula Hembra
peso: 1,23 Kg/m

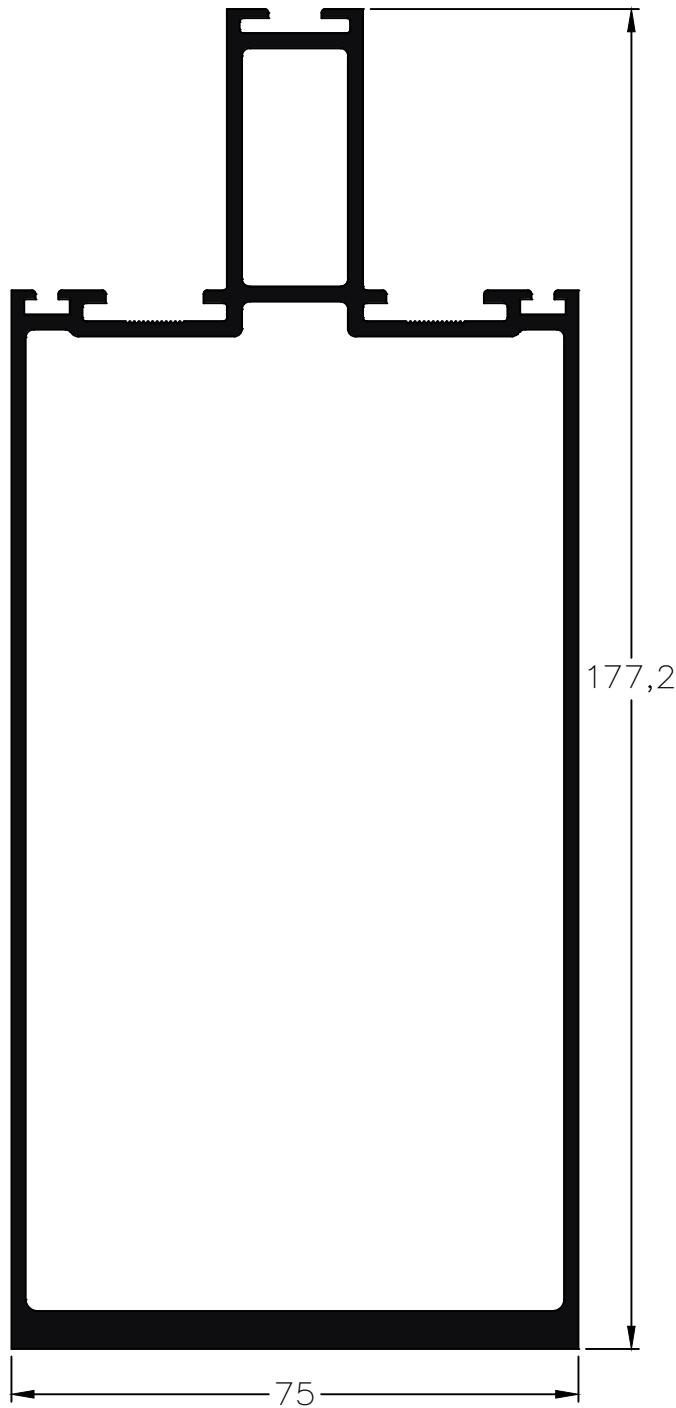


351 - Media Columna Rótula Macho
peso: 1,07 Kg/m

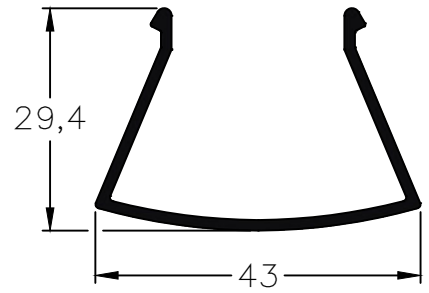
Escala 1:1

Tolerancia en Peso +/- 10% Tolerancia largo +10 mm -0 mm

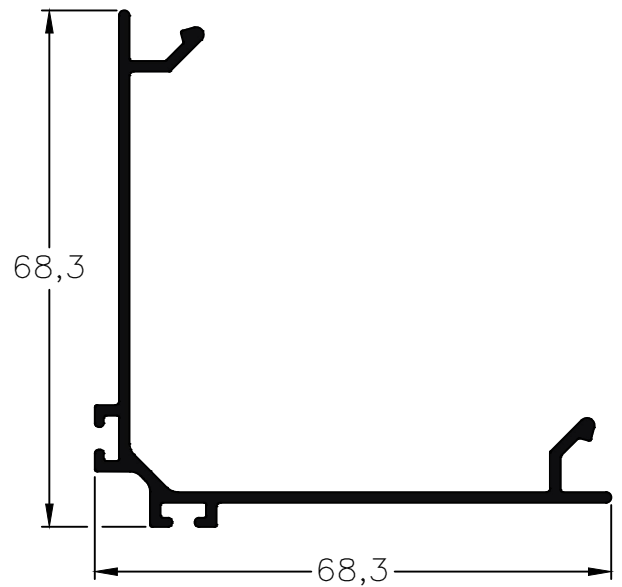
15-04-20 FRENTE VIDRIADO.4



795 - Columna 177 mm
 peso: 3,43 Kg/m
 Perfil a pedido con cantidad mínima

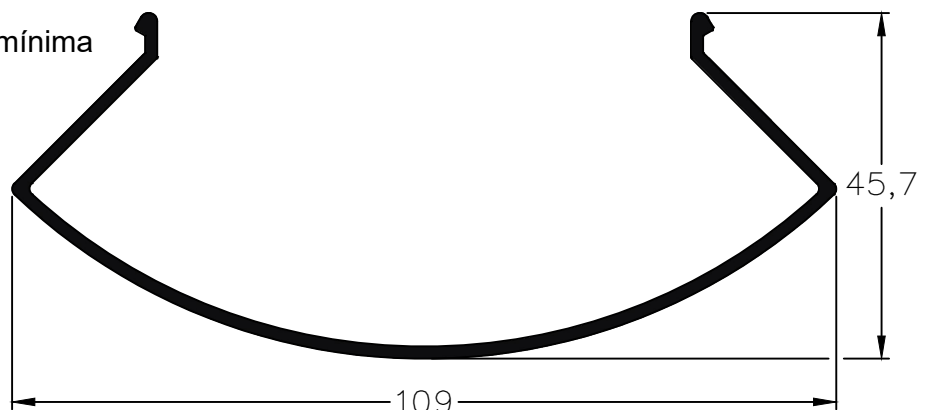


369 - Tapa de Columna
 peso: 0,38 Kg/m



371 - Tapa Columna a 90°
 peso: 0,66 Kg/m

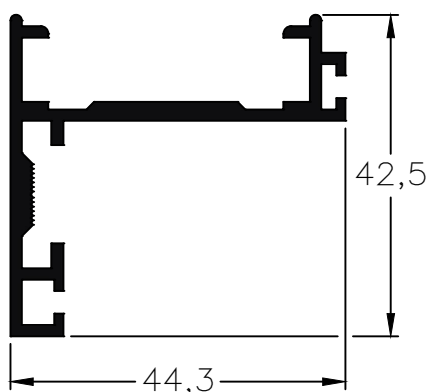
372 - Tapa Columna
 peso: 0,79 Kg/m



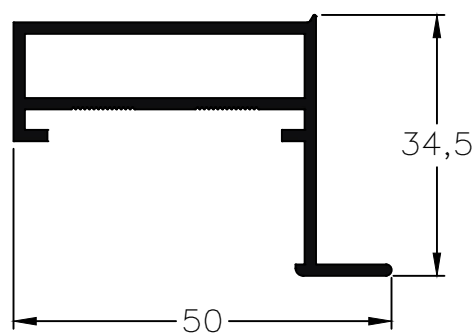
Escala 1:1

Tolerancia en Peso +/- 10% Tolerancia largo +10 mm -0 mm

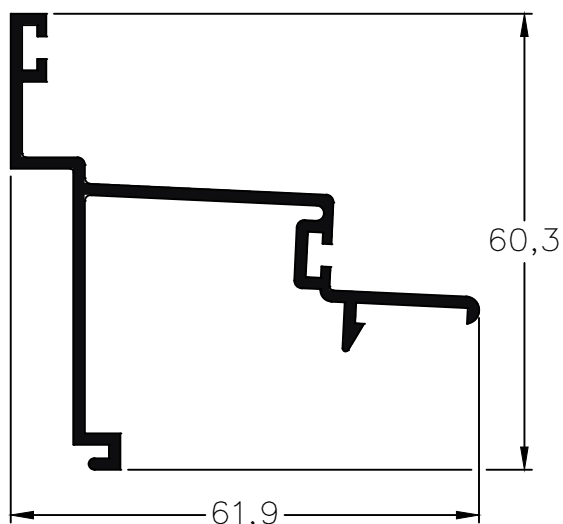
15-04-20 FRENTE VIDRIADO.5



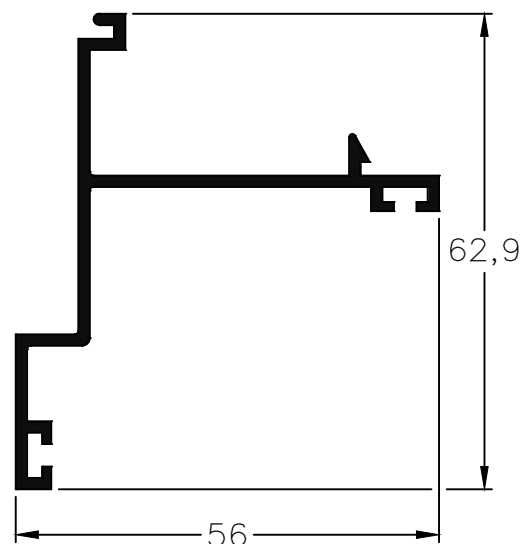
761 - Marco Perimetral
peso: 0,64 Kg/m



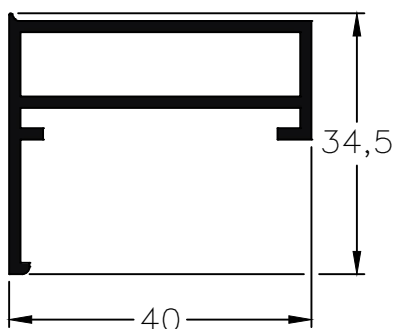
762 - Travesaño de Hoja
peso: 0,57 Kg/m



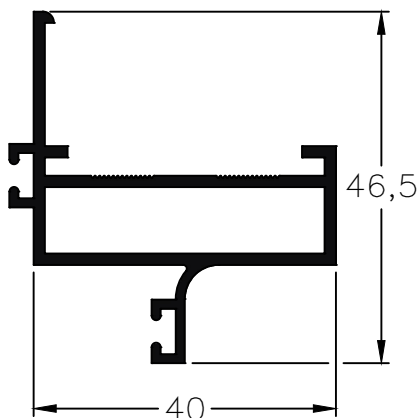
763 - Bota Agua
Paño Fijo
peso: 0,68 Kg/m



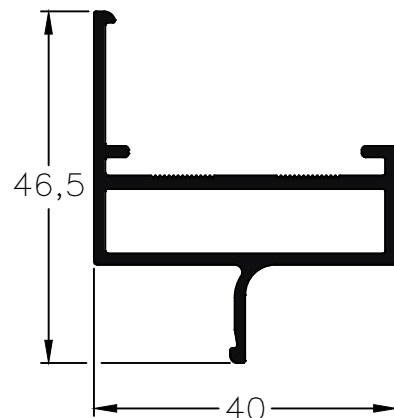
764 - Bota Agua
Paño de Abrir
peso: 0,60 Kg/m



766 - Parante de Hoja
peso: 0,56 Kg/m



769 - Hoja D.V.H. para
Pegado
peso: 0,63 Kg/m

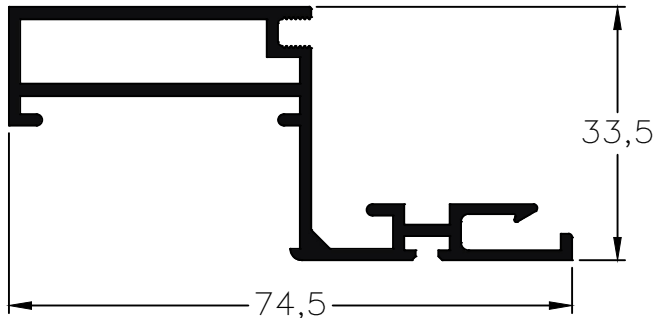


376 - Hoja DVH en Offset
peso: 0,60 Kg/m

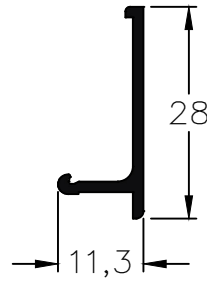
Escala 1:1

Tolerancia en Peso +/- 10% Tolerancia largo +10 mm -0 mm

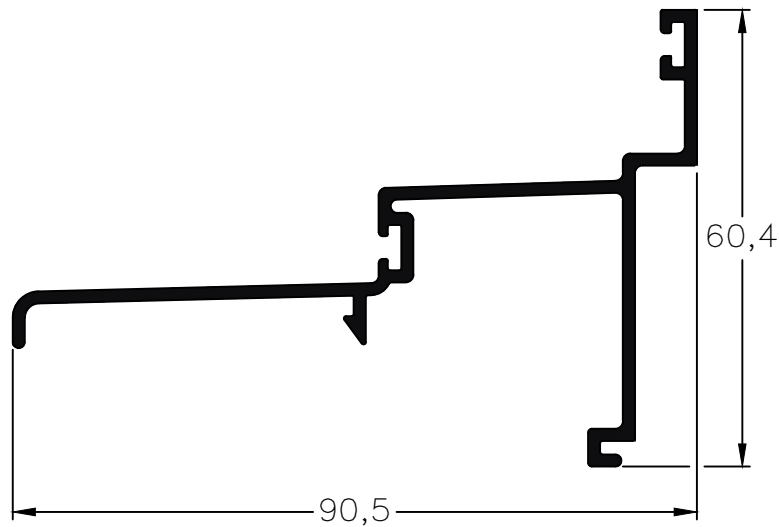
15-04-20 FRENTE VIDRIADO.6



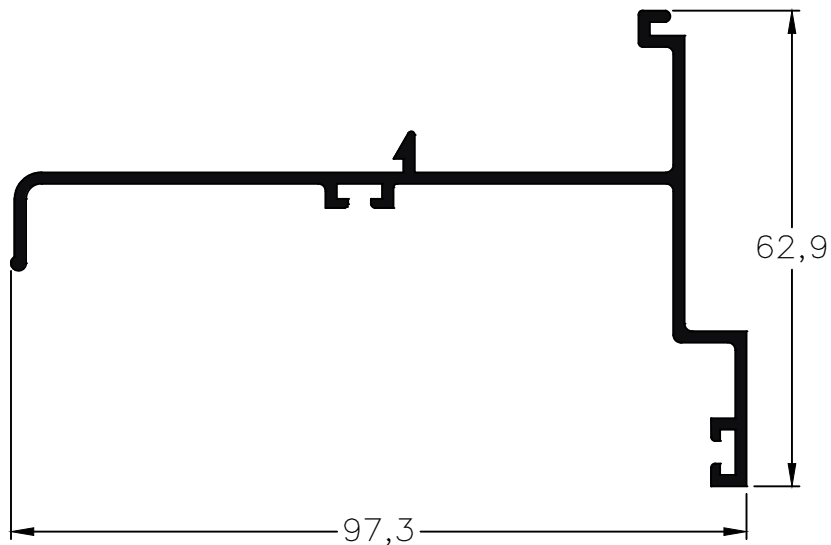
770 - Hoja D.V.H. con
Contra Vidrio
peso: 0,83 Kg/m



771 - Contra Vidrio D.V.H.
peso: 0,15 Kg/m



781 - Bota Agua Paño Fijo para Hoja 770
peso: 0,85 Kg/m

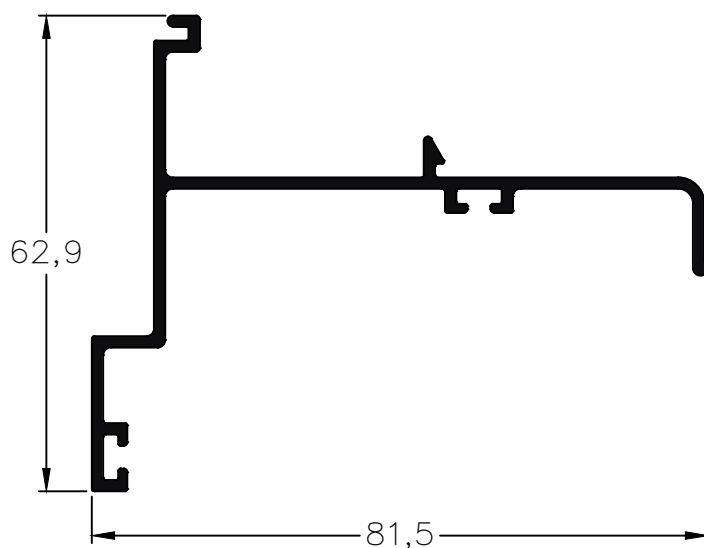


782 - Bota Agua Paño de Abrir para Hoja 770
peso: 0,81 Kg/m

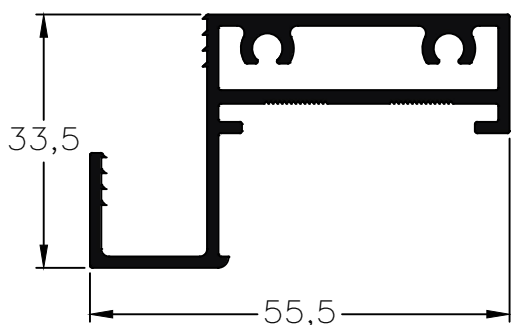
Escala 1:1

Tolerancia en Peso +/- 10% Tolerancia largo +10 mm -0 mm

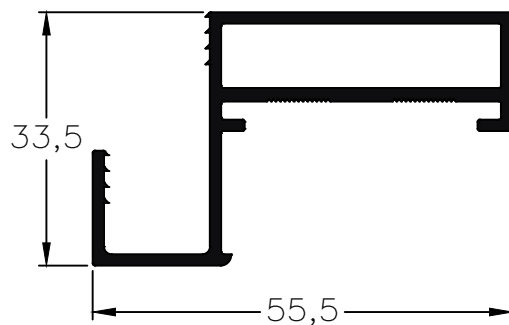
15-04-20 FRENTE VIDRIADO.7



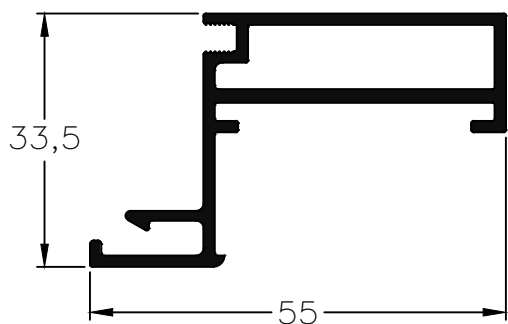
359 - Bota Agua Paño de Abrir para V.S
peso: 0,75 Kg/m



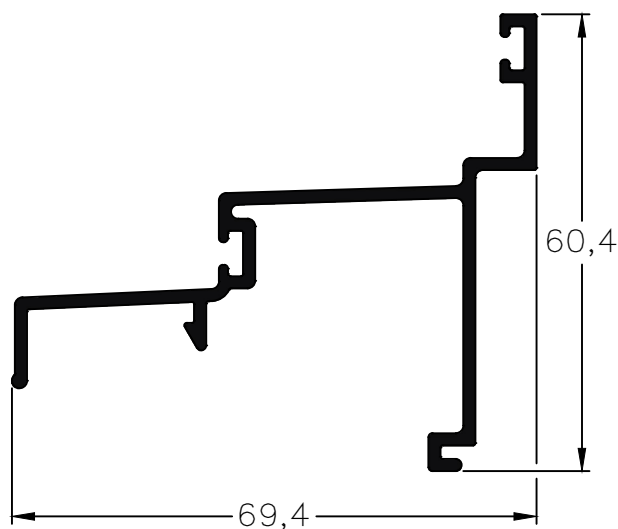
373 - Parante de Hoja para V.S
peso: 0,78 Kg/m



374 - Cabezal / Zócalo de Hoja para V.S
peso: 0,68 Kg/m



377 - Hoja con Contravidrio V.S
peso: 0,69 Kg/m



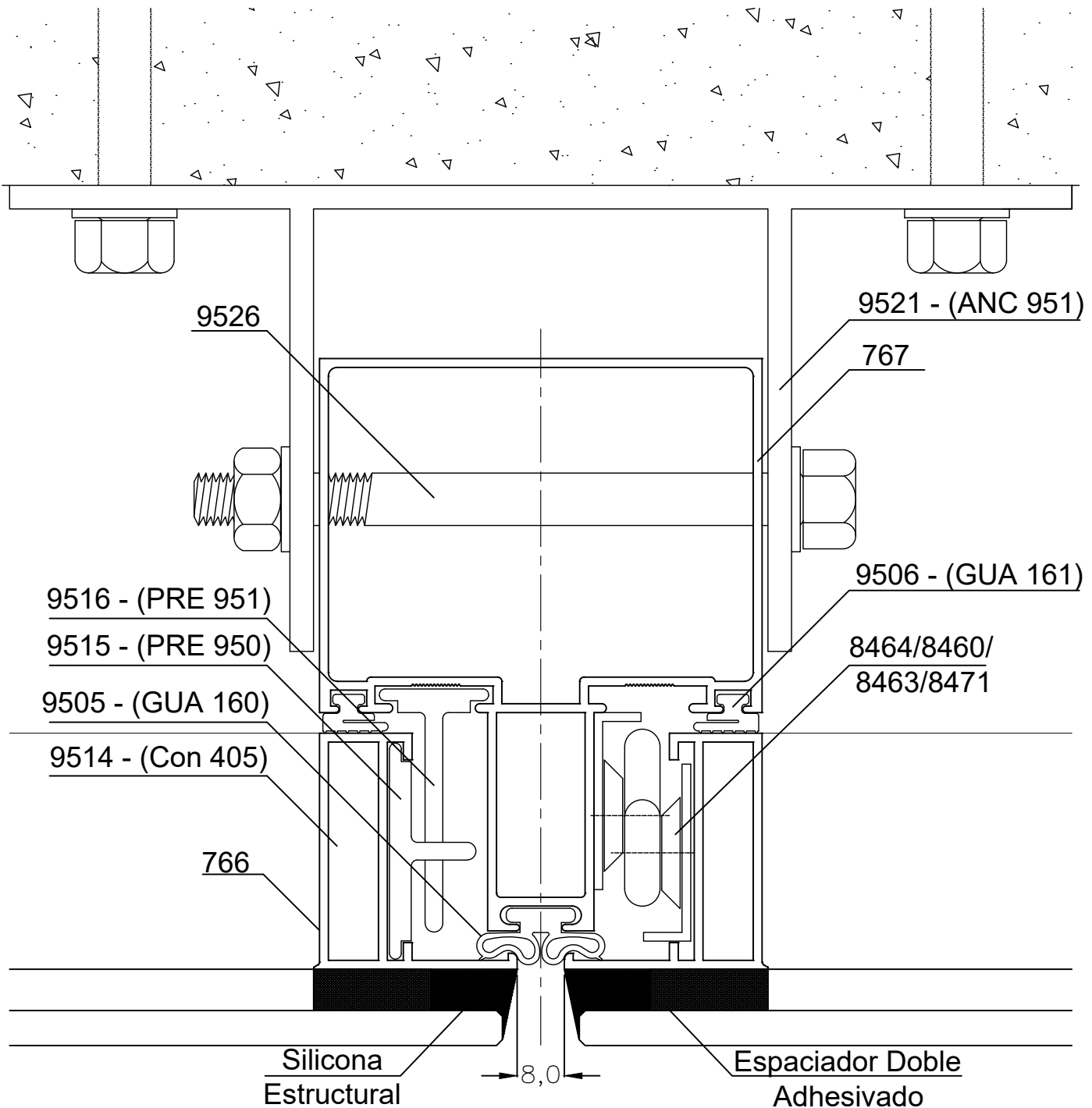
378 - Bota Agua Paño Fijo
peso: 0,79 Kg/m

Escala 1:1

Tolerancia en Peso +/- 10% Tolerancia largo +10 mm -0 mm

15-04-20 FRENTE VIDRIADO.8

Detalle: Columna 97 mm
 Vidrio: Simple
 Pegado: Silicona Estructural
 Combinación: Hoja Fija - Hoja Movil
 Corte Horizontal



Escala 1:1
 Tolerancia en Peso +/- 10% Tolerancia largo +10 mm -0 mm

15-04-20 FRENTE VIDRIADO.9

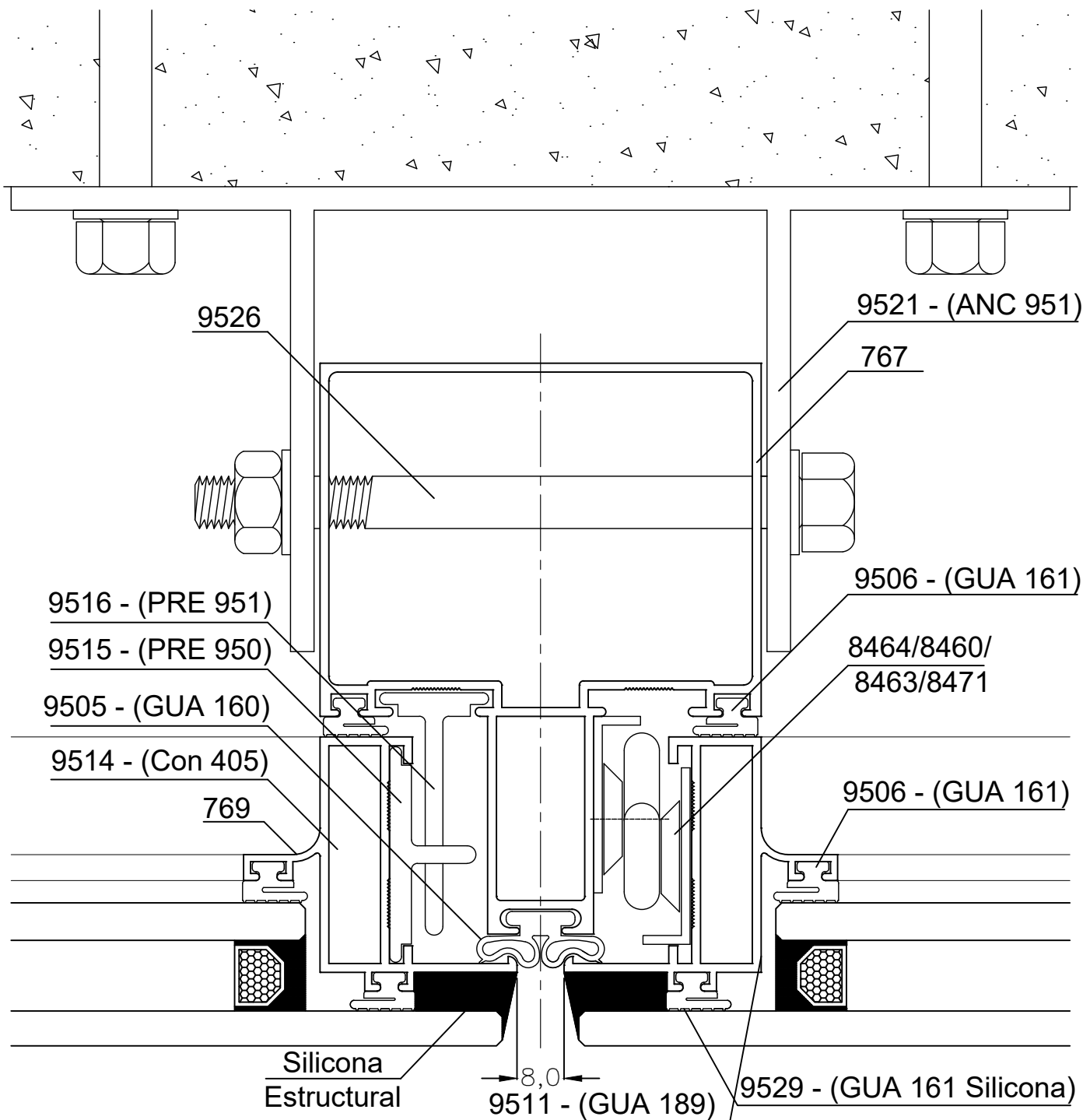
Detalle: Columna 97 mm

Vidrio:DVH (Offset)

Pegado: Silicona Estructural

Combinación: Hoja Fija - Ventana Desplazable

Corte Horizontal

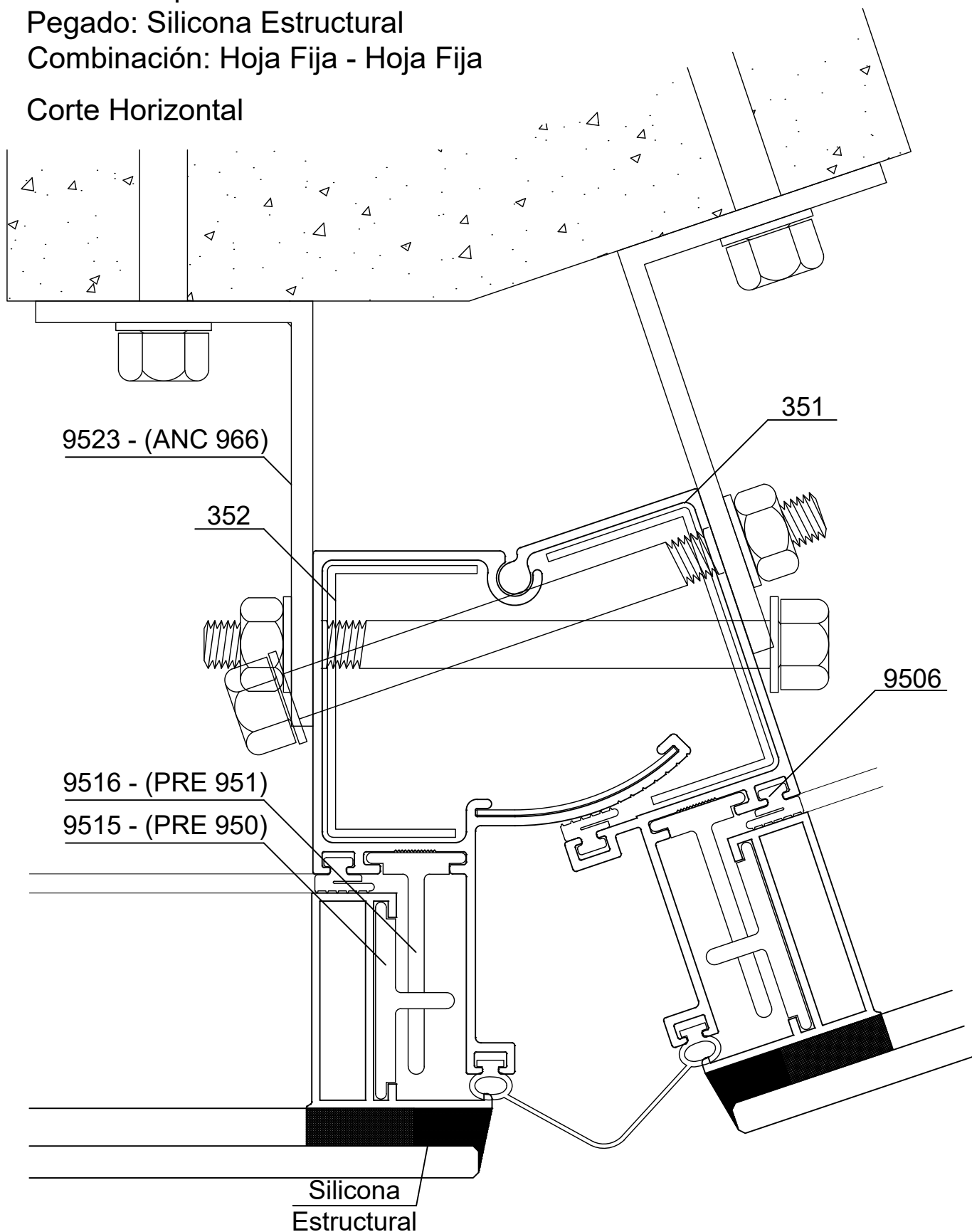


Escala 1:1

Tolerancia en Peso +/- 10% Tolerancia largo +10 mm -0 mm

15-04-20 FRENTE VIDRIADO.10

Detalle: Rotula
 Vidrio: Simple
 Pegado: Silicona Estructural
 Combinación: Hoja Fija - Hoja Fija
 Corte Horizontal



Escala 1:1
 Tolerancia en Peso +/- 10% Tolerancia largo +10 mm -0 mm

15-04-20 FRENTE VIDRIADO.11

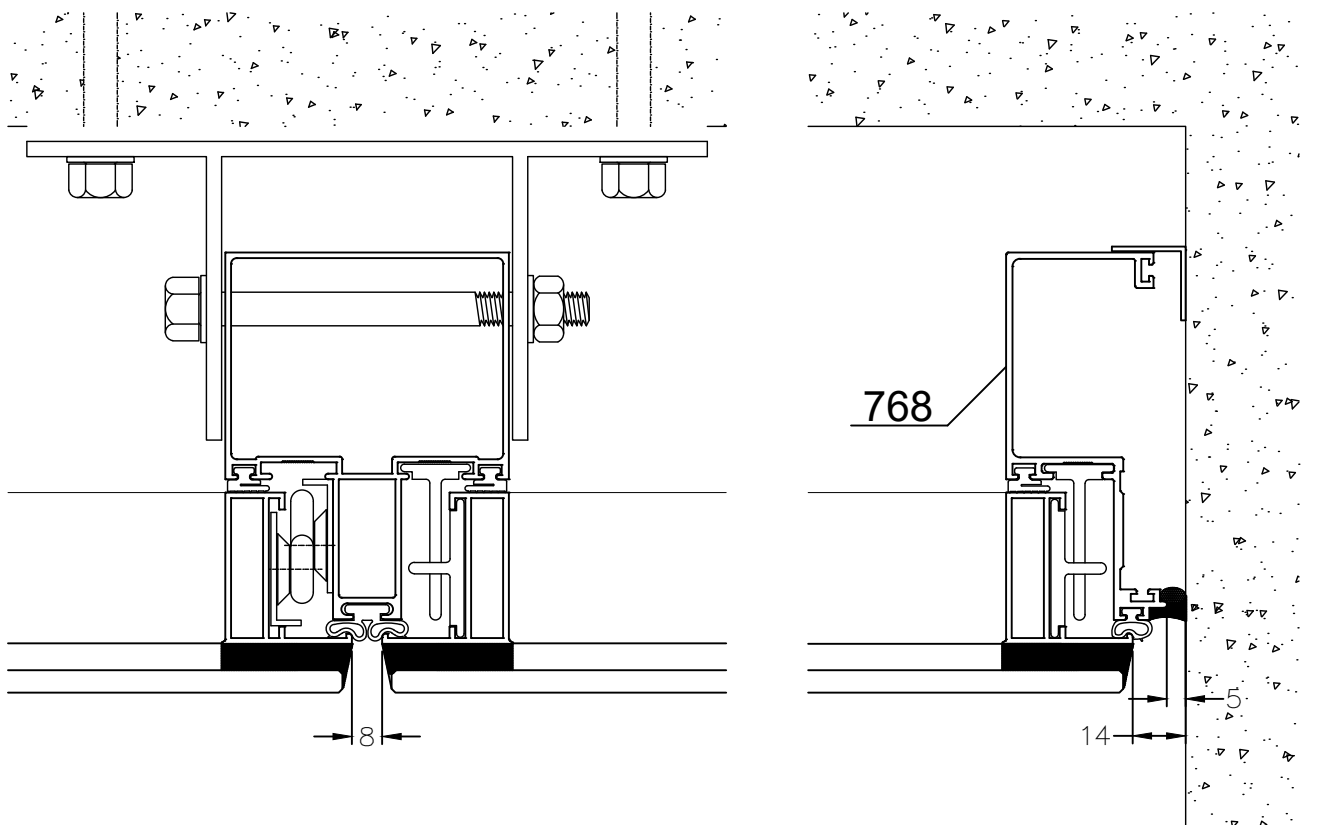
Detalle: Media Columna 97 mm

Vidrio: Simple

Pegado: Silicona Estructural

Combinación: Hoja Fija - Ventana Desplazable

Corte Horizontal



Escala 1:2

Tolerancia en Peso +/- 10% Tolerancia largo +10 mm -0 mm

15-04-20 FRENTES VIDRIADOS.12

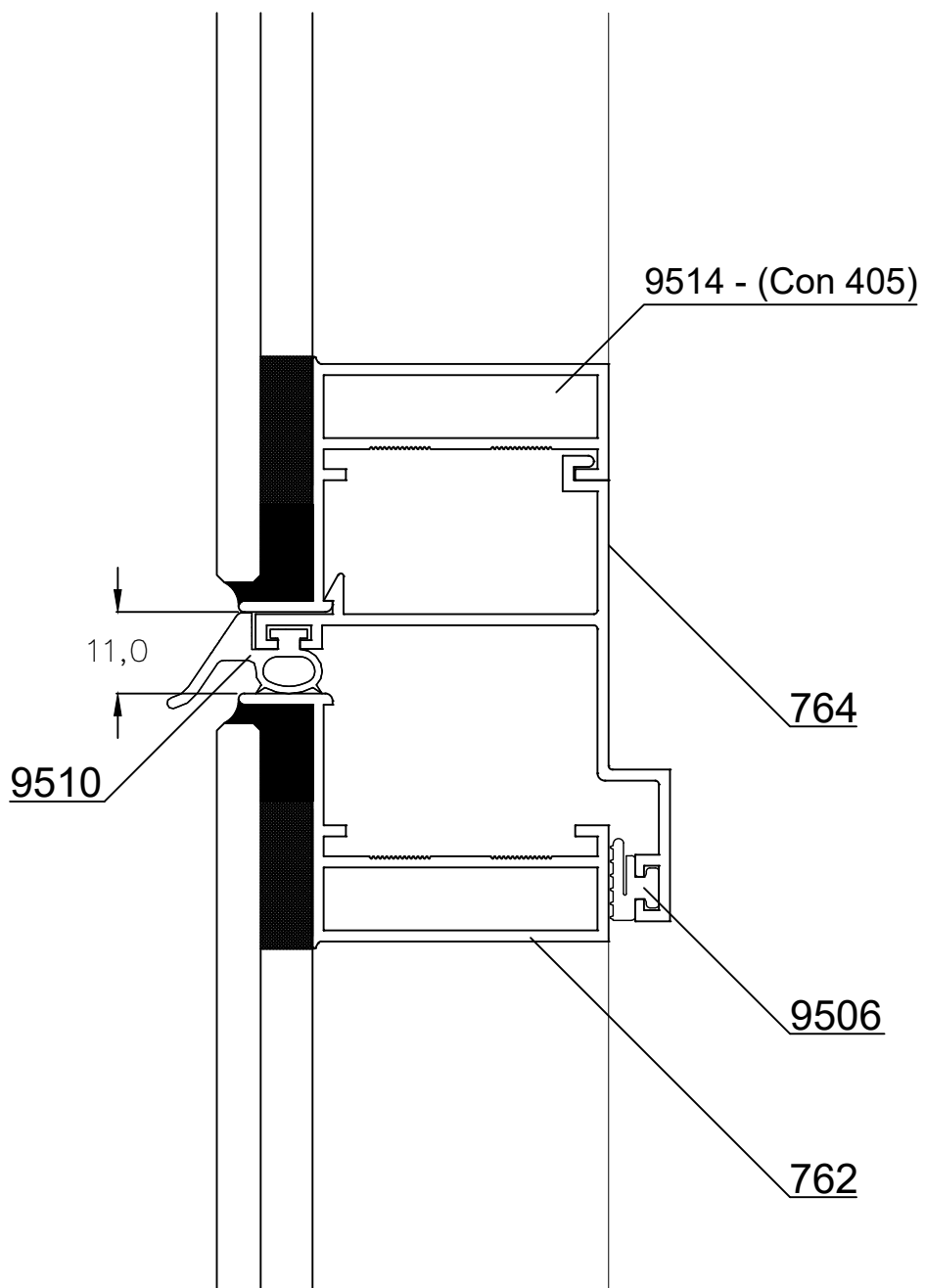
Detalle: Bota Agua

Vidrio: Simple

Pegado: Silicona Estructural

Combinación: Zócalo Hoja Fija - Cabezal Hoja Movil

Corte Vertical



Escala 1:1

Tolerancia en Peso +/- 10% Tolerancia largo +10 mm -0 mm

15-04-20 FRENTE VIDRIADO.13

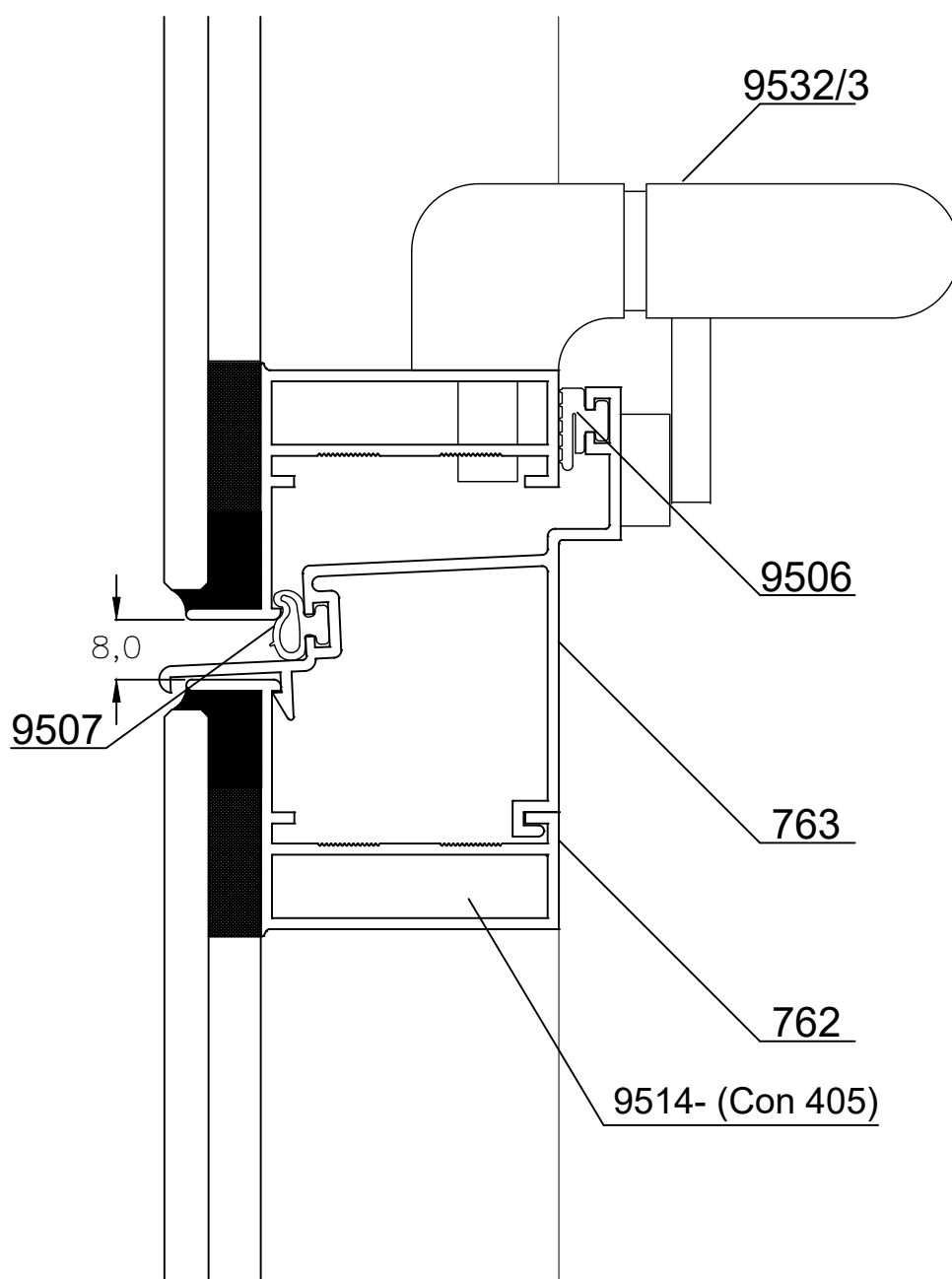
Detalle: Bota Agua

Vidrio: Simple

Pegado: Silicona Estructural

Combinación: Zócalo Hoja Movil - Cabezal Hoja Fija

Corte Vertical



Escala 1:1

Tolerancia en Peso +/- 10% Tolerancia largo +10 mm -0 mm

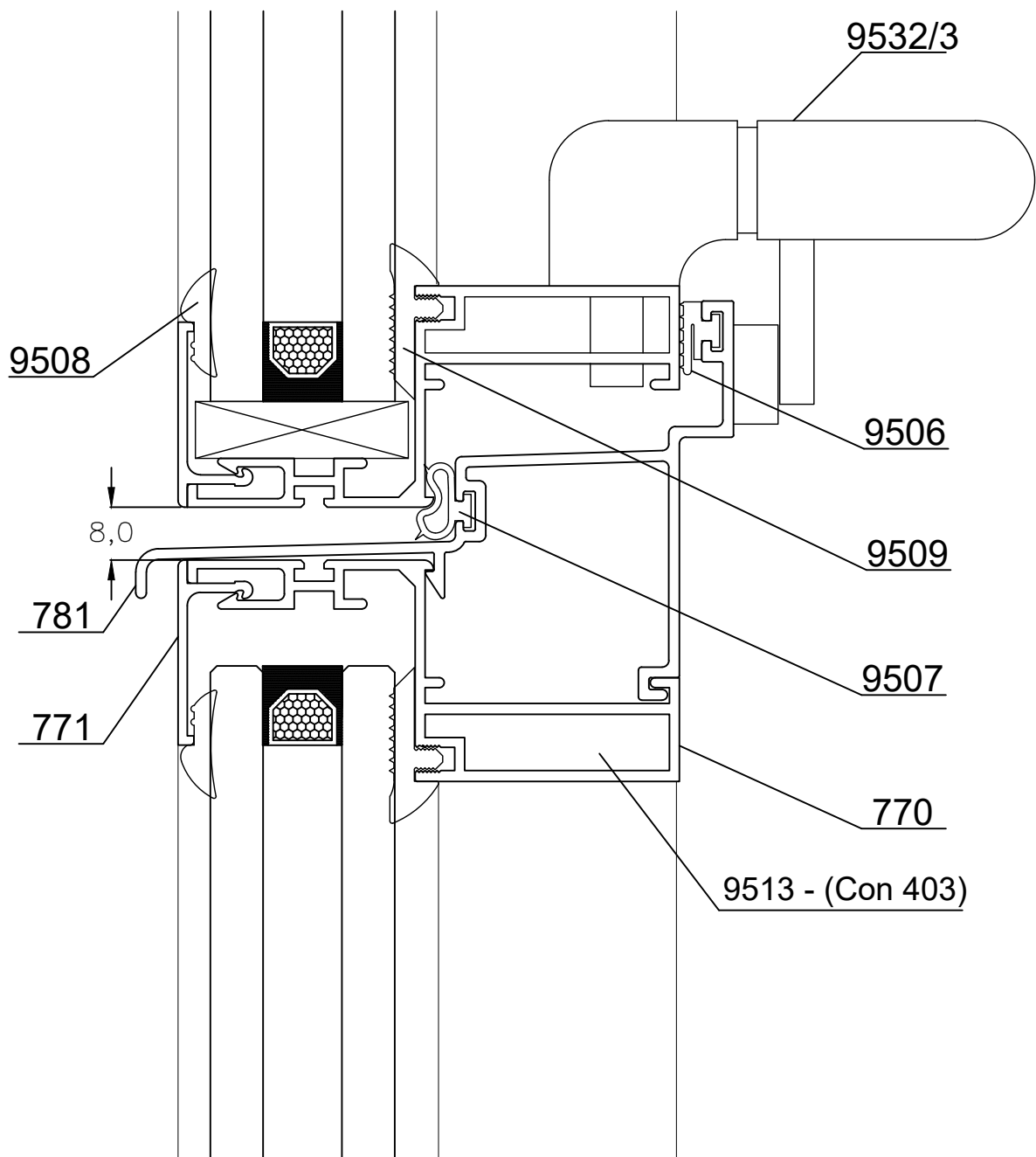
15-04-20 FRENTE VIDRIADO.14

Detalle: Bota Agua

Vidrio: D.V.H

Combinación: Zócalo Hoja Movil - Cabezal Hoja Fija

Corte Vertical



Escala 1:1

Tolerancia en Peso +/- 10% Tolerancia largo +10 mm -0 mm

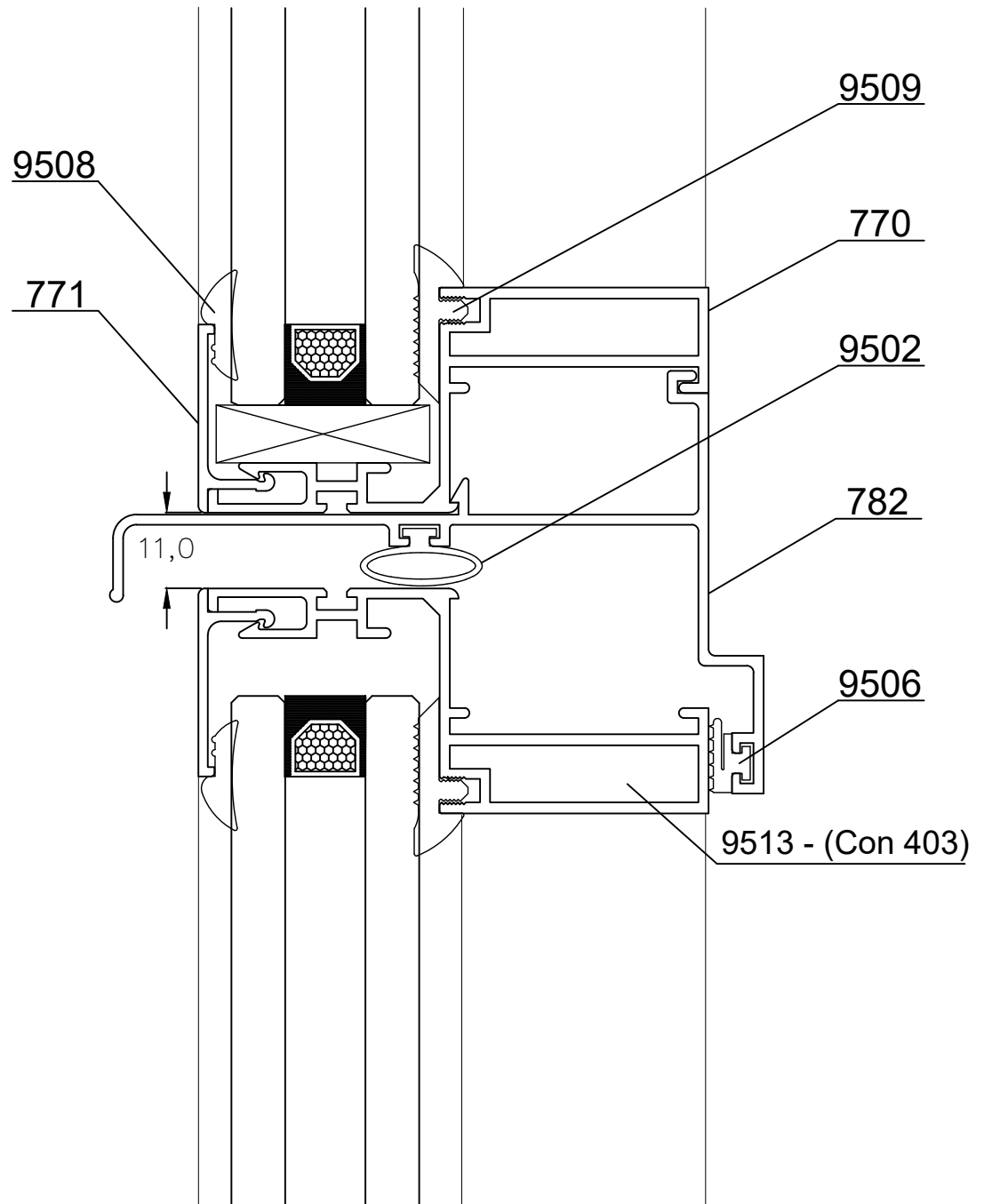
15-04-20 FRENTE VIDRIADO.15

Detalle: Bota Agua

Vidrio: D.V.H

Combinación: Zócalo Hoja Fija - Cabezal Hoja Movil

Corte Vertical



Escala 1:1

Tolerancia en Peso +/- 10% Tolerancia largo +10 mm -0 mm

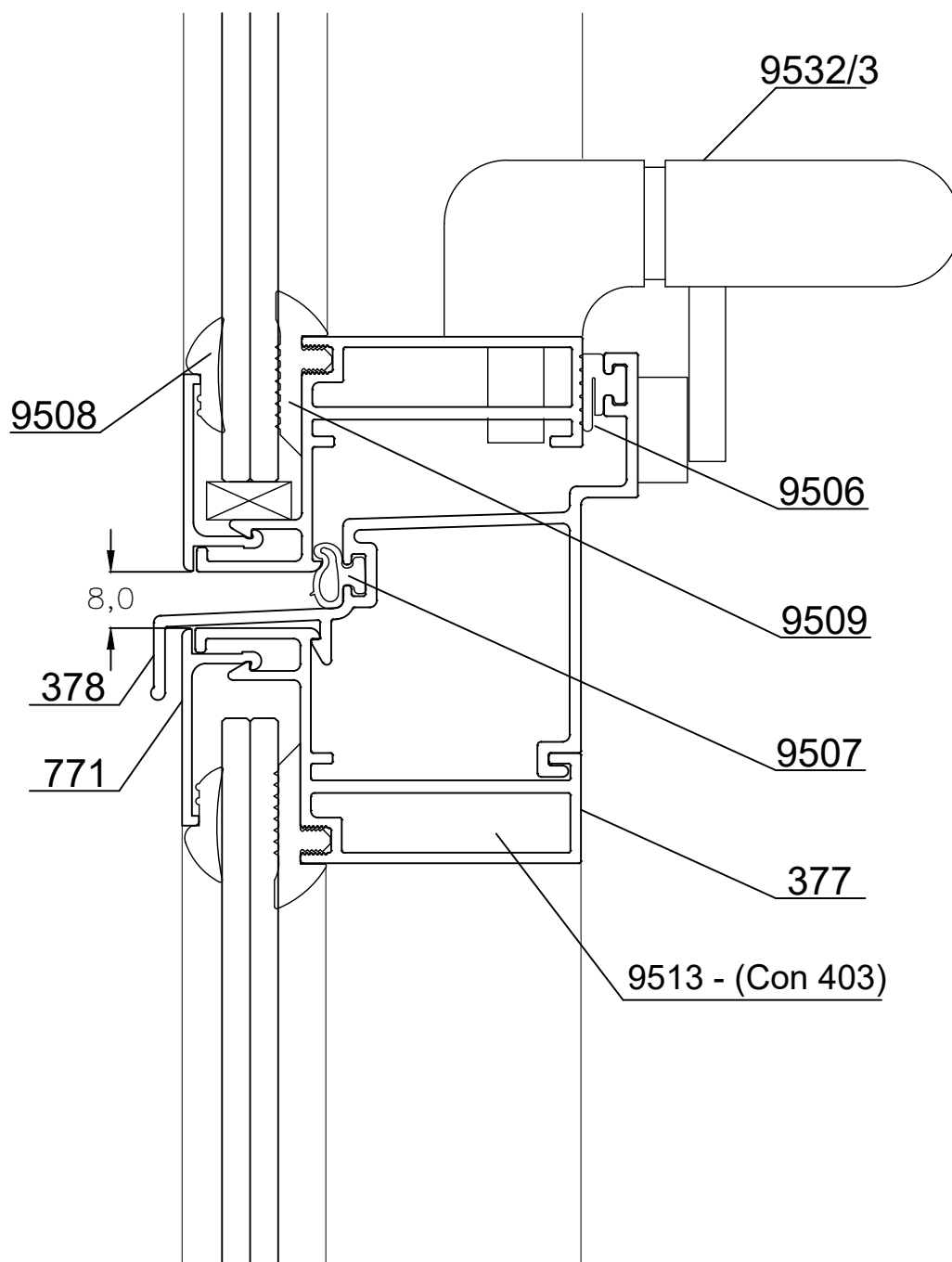
15-04-20 FRENTE VIDRIADO.16

Detalle: Bota Agua

Vidrio: V.S con Contravidrio

Combinación: Zócalo Hoja Movil - Cabezal Hoja Fija

Corte Vertical



Escala 1:1

Tolerancia en Peso +/- 10% Tolerancia largo +10 mm -0 mm

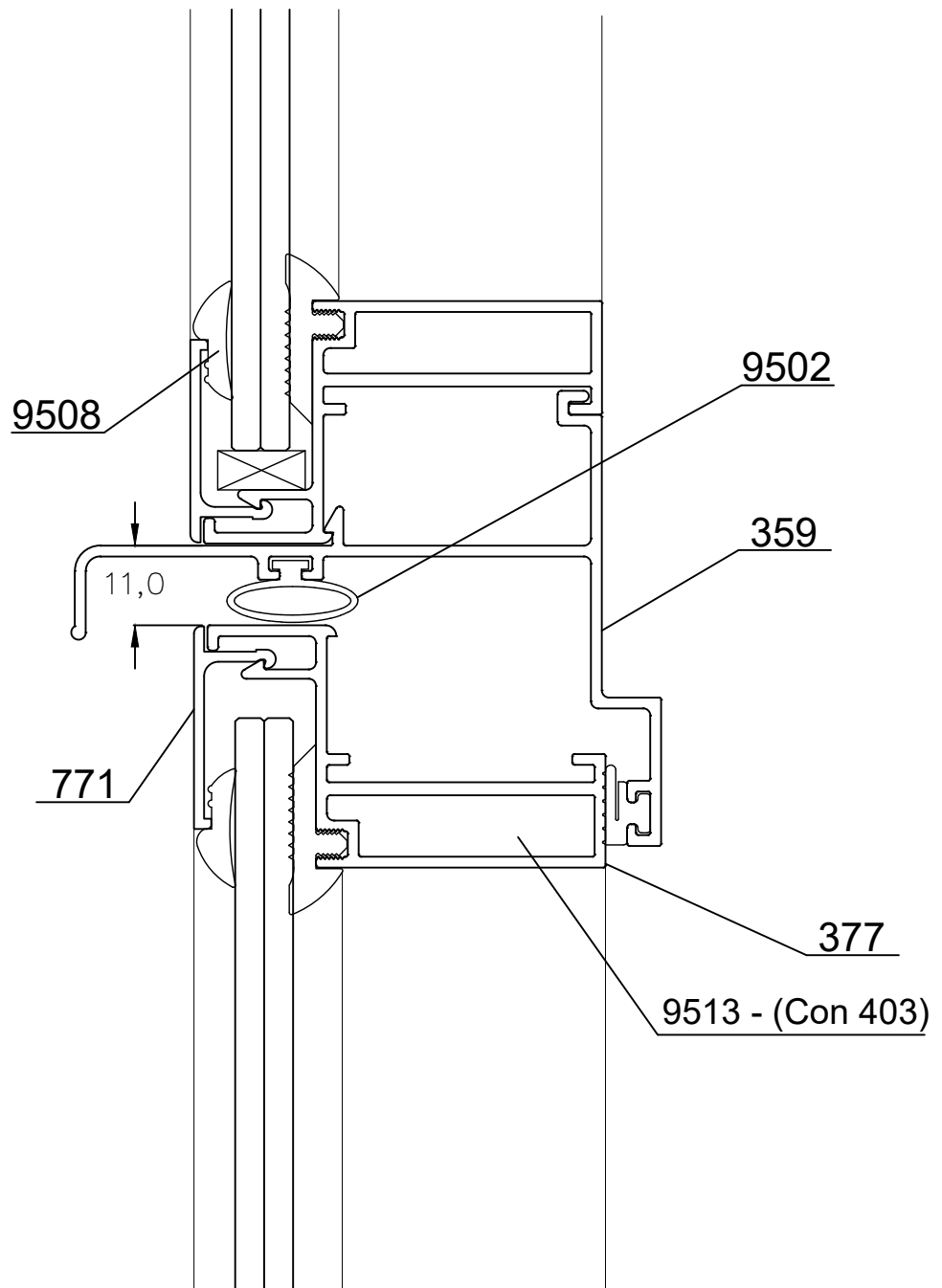
15-04-20 FRENTE VIDRIADO.17

Detalle: Bota Agua

Vidrio: V.S con Contravidrio

Combinación: Zócalo Hoja Fija - Cabezal Hoja Movil

Corte Vertical



Escala 1:1

Tolerancia en Peso +/- 10% Tolerancia largo +10 mm -0 mm

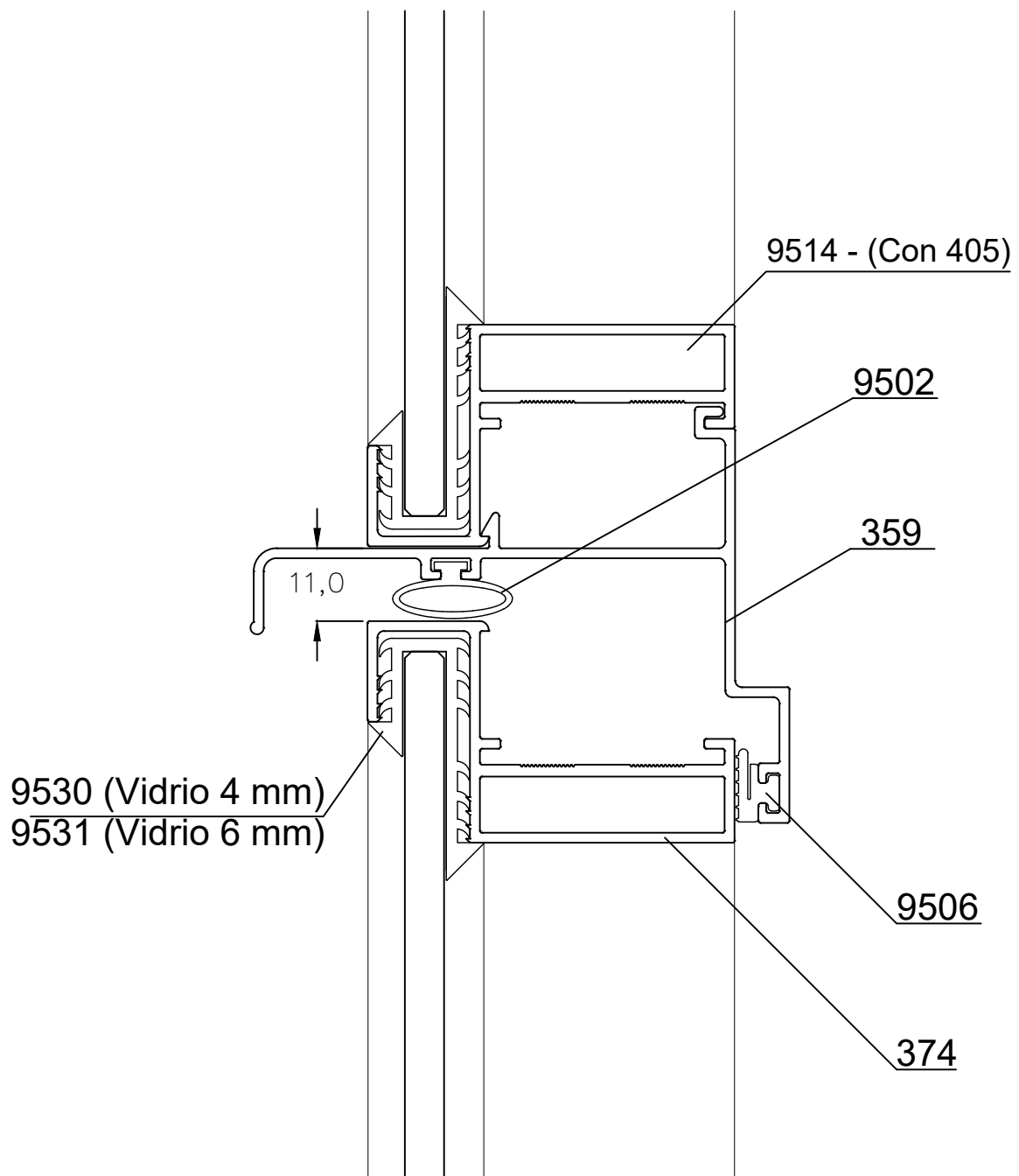
15-04-20 FRENTES VIDRIADOS.18

Detalle: Bota Agua

Vidrio: Simple Encapsulado

Combinación: Zócalo Hoja Fija - Cabezal Hoja Movil

Corte Vertical



Escala 1:1

Tolerancia en Peso +/- 10% Tolerancia largo +10 mm -0 mm

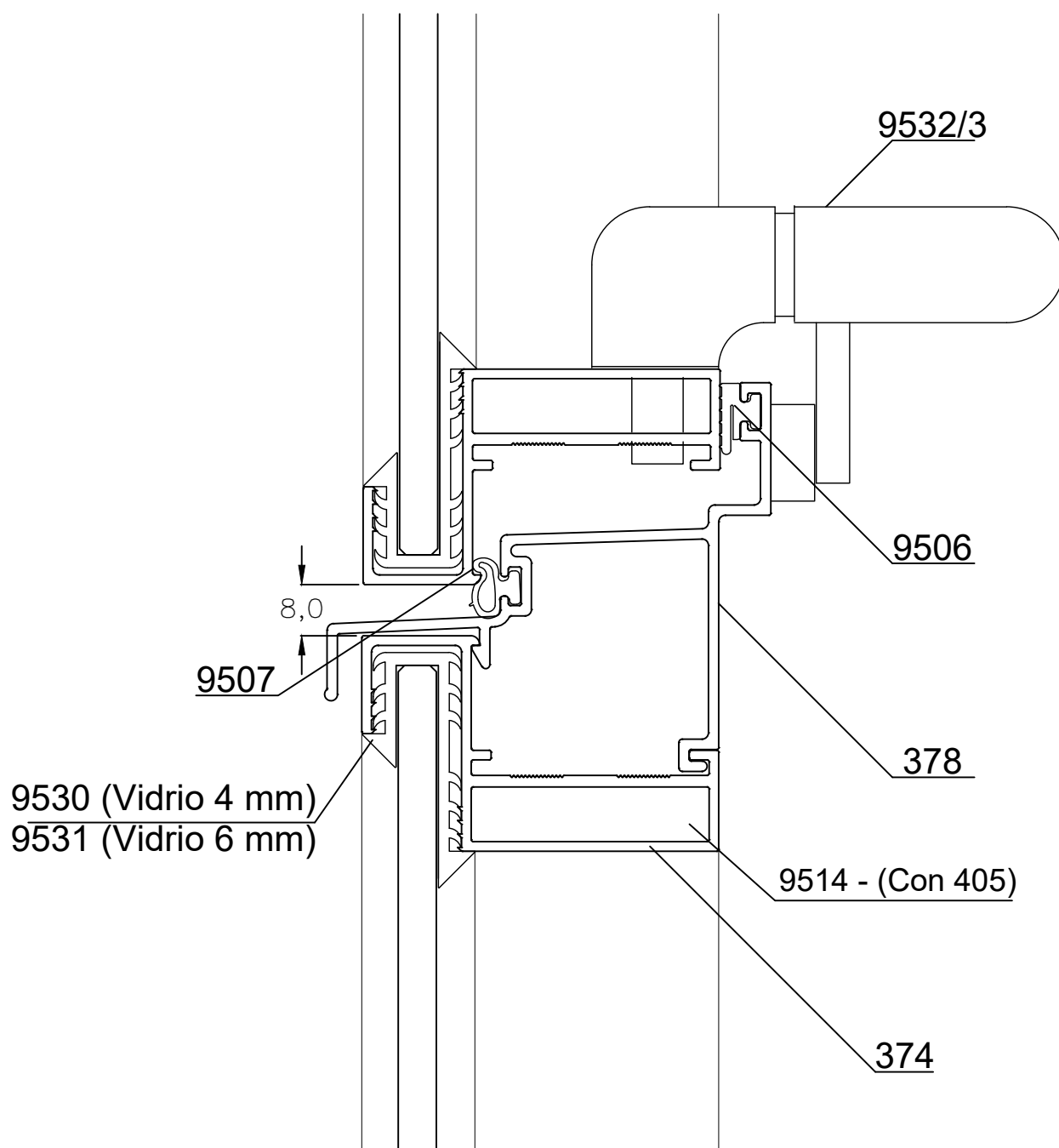
15-04-20 FRENTE VIDRIADO.19

Detalle: Bota Agua

Vidrio: Simple Encapsulado

Combinación: Zócalo Hoja Movil - Cabezal Hoja Fija

Corte Vertical



Escala 1:1

Tolerancia en Peso +/- 10% Tolerancia largo +10 mm -0 mm

15-04-20 FRENTE VIDRIADO.20