



línea  
Mediterránea



[www.alcemar.com.ar](http://www.alcemar.com.ar)



- 2 ..... Índice de Perfiles
- 8 ..... Detalle de Perfiles en Escala 1:1
- 81 ..... Acristalamiento
- 33 ..... Opciones de Terminación Exterior

### Detalle de Armado

#### Mediterránea M-Uno

- 34 ..... Ventana y Puerta Corrediza-Hojas cortadas a 45°
- 36 ..... Ventana y Puerta Corrediza-Hojas cortadas a 90°

#### Mediterránea M-Tres

- 38 ..... Paño Fijo
- 40 ..... Vent. de Rebatir de 1 Hoja / Banderola
- 42 ..... Ventana de Rebatir de 2 Hojas.
- 44 ..... Ventana de Rebatir de 1 Hoja M-Arq. C-16
- 46 ..... Ventana de Rebatir de 2 Hojas M-Arq. C-16
- 48 ..... Puerta de Rebatir de 1 Hoja
- 50 ..... Puerta de Rebatir de 2 Hojas
- 52 ..... Ventana y Puerta Corrediza en 2 Pistas
- 54 ..... Ventana y Puerta Corrediza en 3 Pistas
- 56 ..... Ventana Desplazable a Tijera

#### Mediterránea M-Cinco

- 58 ..... Paño Fijo
- 60 ..... Puerta de Rebatir de 1 Hoja
- 62 ..... Puerta de Rebatir de 2 Hojas
- 64 ..... Puerta Vaivén de 1 Hoja
- 66 ..... Puerta Vaivén de 2 Hojas
- 68 ..... Ventana y Puerta Corrediza en 2 Pistas
- 70 ..... Ventana y Puerta Corrediza en 3 Pistas

#### Mediterránea M-Siete


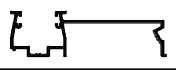
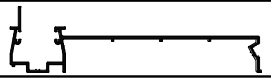




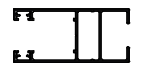








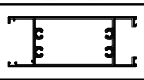

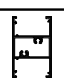


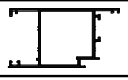
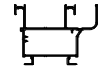
- 72 ..... Ventana y Puerta Corrediza en 2 Pistas
- 74 ..... Ventana y Puerta Corrediza-Elevable
- 76 ..... Ventana y Puerta Corrediza en 3 Pistas
- 78 ..... Ventana y Puerta Corrediza Múltiples Pistas



La Línea Mediterránea ofrece cuatro niveles de prestación:



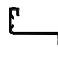
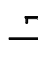

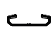







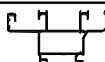


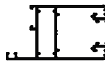




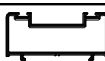
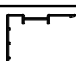
M-Uno: Media prestación para dimensiones convencionales  
 M-Tres: Alta prestación para dimensiones convencionales  
 M-Cinco: Alta prestación para grandes dimensiones  
 M-Siete: Alta prestación reforzada para grandes dimensiones

Dimensiones de corte: Las medidas de corte contenidas en el presente catálogo son válidas únicamente para el armado de un prototipo, mediante el cual se deberá verificar el adecuado funcionamiento de todos los componentes a utilizar (Perfiles de Aluminio, Accesorios, Vidrios, etc.) antes de iniciar la producción en serie.  
 Peso de las Barras de Perfiles: El peso por metro de los perfiles es estimado, con una tolerancia de + / - 10%.  
 Largo de las Barras de Perfiles: La medida Standard de las Barras de Perfiles es de 6030 milímetros, salvo aclaración en contrario.

CODIGO	PESO (Kg/m)	T. x P.	DESCRIPCION	FORMA	PAG
108	0,47	6	Mosquitero para Ventana y Puerta Corrediza		29
153 (a)	0,70	4	Guía de Cortina Común		28
154 (a)	1,02	4	Guía de Cortina Regulable (Barrio)		28
190	0,45	8	Travesaño de Mosquitero		29
200	0,15	20	Bota Agua		8
310 (a)	0,07	20	Tapa Terminación Coplanar Marco		33
380	0,22	20	Contravidrio		25
405	0,72	4	Hoja Perimetral para Vidrio Simple Ventana y Puerta Corrediza recta 61 mm		16
406	0,68	4	Hoja Perimetral para D.V.H. Ventana y Puerta Corrediza recta 61 mm		16
500 (a)	2,17	2	Cabezal y Parante Grande para Puerta de Rebatir M-Cinco		15
518	1,00	4	Refuerzo de Parante Corrediza para M-Uno, M-Tres y M-Cinco		22
523	0,17	20	Contravidrio de 16 mm		25
525	0,19	20	Contravidrio		25
526	0,15	20	Contravidrio		25
540	0,15	20	Tapa Soporte para Paño Fijo M-Cinco		12
541 (a)	1,57	2	Marco para Puerta de Rebatir M-Cinco		14
542	2,55	2	Zócalo Grande para Puerta de Rebatir M-Cinco		15
543	0,13	20	Guía Inferior para Ventana y Puerta Corredizas radio 3 mm		17
544	1,71	3	Travesaño para Puerta M-Cinco		14
545	0,35	20	Contravidrio Interno de 26 mm M-Cinco		14
546	0,35	20	Contravidrio Interno de 13 mm M-Cinco		15
547 (a)	1,66	2	Hoja Angosta de Puerta Rebatir M-Cinco		14
554 (a)	1,48	2	Marco para Ventana y Puerta Corrediza M-Cinco		21





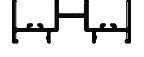




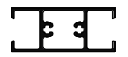
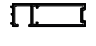
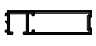



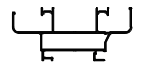







Referencia (a): Largo de la Barra 6150 milímetros

T. x P.: Tiras por Paquete

CODIGO	PESO (Kg/m)	T. x P.	DESCRIPCION	FORMA	PAG
555 (a)	1,43	3	Hoja de Ventana y Puerta Corrediza M-Cinco		22
556 (a)	0,46	8	Encuentro de Hoja para Perfil 555 Ventana y Puerta Corrediza M - Cinco		22
558	0,49	8	Guía de Mosquitero para Ventana y Puerta Corrediza M-Cinco		21
559	0,24	20	Contravidrio Interno de 16 mm para Ventana y Puerta Corrediza M-Cinco		22
561	0,09	20	Guía Inferior para Ventana y Puerta Corredizas M-Tres y M-Cinco		17
562	0,19	20	Perfil de Fijación Inferior Marco-Premarco		27
563	0,85	2	Columna Curva de Acople 135°		30
564	1,07	2	Columna curva de acople a 90°		30
565	0,13	10	Tapa para Puerta Vaivén M-Cinco		13
566	0,21	10	Guía de Cierre para Puerta Vaivén M-Cinco		13
567 (a)	1,77	2	Hoja para Puerta Vaivén M-Cinco		13
568	0,56	6	Acople Recto		30
569	0,33	10	Encuentro de 4 Hojas para Ventana y Puerta Corrediza M-Tres y M-Cinco		20
572 (a)	1,83	2	Marco para Ventana y Puerta Corrediza M-Cinco con guía de mosquitero		21
574	0,38	10	Guía de Mosquitero para Ventana y Puerta Corrediza M-Siete		24
577 (a)	0,49	8	Guía Postiza de Cortina (Común y Barrio)		28
580 (a)	1,54	3	Hoja con Contravidrio de Ventana y Puerta Corrediza M-Cinco		22
589 (a)	1,43	3	Hoja recta DVH de Ventana y Puerta Corrediza M-Cinco		22
590	0,20	10	Encuentro 4 Hojas para Ventana y Puerta Corrediza M-Uno		20
595	0,58	4	Rotula Interior		30
596	0,50	4	Rotula Exterior		30
597 (a)	0,89	4	Marco VaiVen		13
599	1,15	4	Tapa Inercial para Corrediza-Elevable M-Siete		24

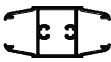
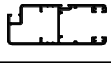
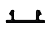


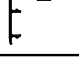
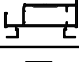
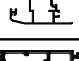
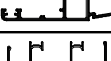


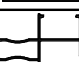
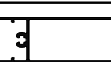

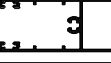

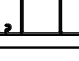

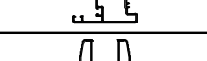
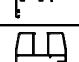
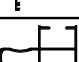
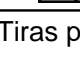

Referencia (a): Largo de la Barra 6150 milímetros

T. x P.: Tiras por Paquete

CODIGO	PESO (Kg/m)	T. x P.	DESCRIPCION	FORMA	PAG
600	0,80	8	Base Inercial para Corrediza-Elevable M-Siete		24
601 (a)	2,35	2	Marco para Corrediza-Elevable M-Siete		23
602 (a)	2,33	2	Hoja para Corrediza-Elevable M-Siete		23
603 (a)	0,13	3	Marco postizo para Corrediza-Elevable M-Siete		24
607	0,62	20	Encuentro de 4 Hojas para Corrediza-Elevable M-Siete		24
608	0,26	8	Guía Inferior para Corrediza-Elevable M-Siete		23
609 (a)	0,66	4	Encuentro de Hoja para Perfil 602 Corrediza-Elevable M-Siete		23
611	0,30	20	Contravidrio Interno 7.2mm M-Cinco		15
612	0,31	20	Contravidrio Interno 21.2mm M-Cinco		15
638	0,70	5	Travesaño para Hoja 405 Ventana y Puerta Corrediza		16
647 (a)	0,46	6	Premarco de 48 mm		27
648 (a)	0,50	5	Premarco de 55 mm		27
681	0,70	5	Travesaño D.V.H. para Ventana y Puerta Corrediza M-Uno		16
683 (a)	0,60	6	Tapacinta		29
693 (a)	0,20	12	Contramarco recto de 30 mm		26
697 (a)	1,20	2	Marco Perimetral para Ventana y Puerta Corrediza M-Tres		20
698	0,20	20	Contravidrio de 23,5mm		25
699	0,13	20	Contravidrio de 3 mm		25
705	0,16	20	Contravidrio de 11 mm		25
713	0,41	8	Encuentro Hoja para Ventana y Puerta Corrediza - M-Tres		20
725	0,26	10	Tope Inferior Umbral Transitable para Puerta de Rebatir		31
726	0,39	10	Umbral Transitable para Puerta de Rebatir		31
727	0,26	10	Embellecedor de Marco		33

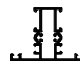

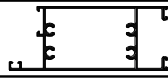
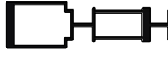
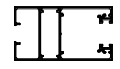

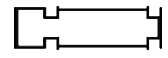
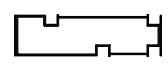


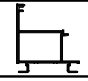
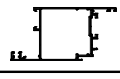


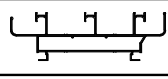
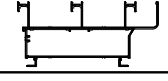
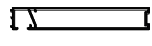

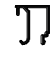



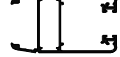
Referencia (a): Largo de la Barra 6150 milímetros

T. x P.: Tiras por Paquete

CODIGO	PESO (Kg/m)	T. x P.	DESCRIPCION	FORMA	PAG
730	0,80	4	Travesaño para Hoja 741 Ventana y Puerta Corrediza M-Uno		16
738	0,80	4	Hoja Mosquitero Reforzado.		22
739	0,13	20	Tapa Mosquitero Reforzado.		22
741	0,76	4	Hoja Perimetral para Vidrio Simple Ventana y Puerta Corrediza M-Uno		16
742	0,76	4	Hoja Perimetral D.V.H. para Ventana y Puerta Corrediza M-Uno		16
743	0,30	8	Encuentro Central para Ventana y Puerta Corrediza M-Uno		16
785	0,82	4	Marco para Ventana Desplazable M-Tres		13
786	1,18	4	Hoja para Ventana Desplazable M-Tres		13
787	0,76	4	Hoja Perimetral para Vidrio Laminado Ventana y Puerta Corrediza M-Uno		16
802	1,09	2	Marco Perimetral para Ventana y Puerta Corrediza M-Uno		17
815	0,59	5	Cabezal - Zocalo para Vidrio D.V.H Ventana y Puerta Corrediza		18
816 (a)	0,57	8	Parante Central para Vidrio D.V.H Ventana y Puerta Corrediza		18
817 (a)	0,85	4	Parante Central con Refuerzo para Vidrio D.V.H Ventana y Puerta Corrediza		18
818	1,08	4	Zocalo Alto para Vidrio D.V.H Puerta Corrediza		18
819 (a)	0,61	5	Parante Lateral para Vidrio D.V.H Ventana y Puerta Corrediza		18
820	0,62	5	Cabezal - Zocalo para Vidrio Simple Ventana y Puerta Corrediza		17
822 (a)	0,60	8	Parante Central para Vidrio Simple Ventana y Puerta Corrediza		17
823 (a)	0,64	5	Parante Lateral para Vidrio Simple Ventana y Puerta Corrediza		17
824	1,11	4	Zocalo Alto para Vidrio Simple Puerta Corrediza		17
825 (a)	0,84	4	Inversor de Hoja para Ventana y Puerta de Rebatir M-Tres		10
826 (a)	1,05	2	Hoja Perimetral para Vidrio DVH S/CV		9
827 (a)	1,09	2	Hoja Perimetral para Vidrio Simple S/CV		9
834 (a)	0,88	4	Parante Central con Refuerzo para Vidrio Simple Ventana y Puerta Corrediza		18

Referencia (a): Largo de la Barra 6150 milímetros



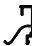


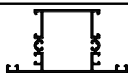
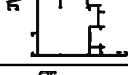
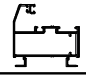
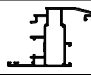
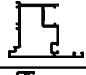
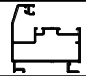
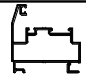

T. x P.: Tiras por Paquete

CODIGO	PESO (Kg/m)	T. x P.	DESCRIPCION	FORMA	PAG
835	0,94	4	Travesaño para Paño Fijo M-Tres		10
843 (a)	0,34	10	Bisagra Tapacintas		29
849	1,54	2	Zócalo de Hoja para Puerta de Rebatir M-Tres		10
850	1,55	2	Acople Recto Reforzado		32
852 (a)	1,21	3	Hoja Perimetral Recta para Vidrio Simple Ventana y Puerta Corrediza M-Tres		19
853 (a)	1,13	3	Hoja Perimetral Recta para Vidrio DVH Ventana y Puerta Corrediza M-Tres		19
854	1,60	2	Acople Recto Reforzado		32
855	1,59	2	Acople Recto Reforzado		32
857 (a)	0,27	12	Contramarco de 65 mm		26
859	0,57	6	Soporte Exterior de Vidrio para Paño Fijo M-Cinco		12
860	1,19	4	Marco para Paño Fijo M-Cinco		12
861 (a)	1,10	2	Cabezal y Parante de Hoja para Puerta M-Tres		10
862 (a)	0,21	12	Contramarco de 45 mm		26
870	0,23	20	Contra Vidrio de 30,5 mm		25
873 (a)	2,10	2	Marco Perimetral de 3 Pistas para Ventana y Puerta Corrediza M-Tres		20
874 (a)	2,30	2	Marco Perimetral de 3 Pistas para Ventana y Puerta Corrediza M-Cinco		21
875 (a)	0,88	4	Premarco de 95 mm		27
876	0,33	10	Contra Vidrio Recto de 29 mm		25
877	0,30	20	Contra Vidrio Recto de 22 mm		25
878	0,25	20	Contra Vidrio Recto de 15,2 mm		25
880	0,32	20	Contra Vidrio Recto de 25 mm		25
881 (a)	1,19	3	Hoja Perimetral para Vidrio Simple Ventana y Puerta Corrediza M-Tres		19
882 (a)	1,16	3	Hoja Perimetral para Vidrio DVH Ventana y Puerta Corrediza M-Tres		19

Referencia (a): Largo de la Barra 6150 milímetros

T. x P.: Tiras por Paquete



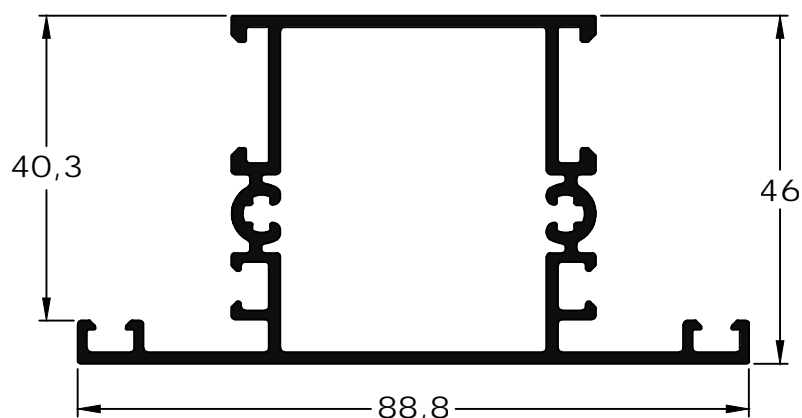
CODIGO	PESO (Kg/m)	T. x P.	DESCRIPCION	FORMA	PAG
883 (a)	0,90	4	Hoja para Ventana de Rebatir, Banderola y Oscilo-Batiente M-Tres		9
884 (a)	0,20	12	Contramarco de 30 mm		26
885	0,20	20	Contra vidrio Recto de 9 mm		25
886 (a)	1,18	3	Hoja Perimetral para Ventana y Puerta Corrediza - M-Tres		19
887	0,19	20	Contra vidrio Recto de 6 mm		25
888	1,21	4	Travesaño Ancho		8
889 (a)	1,30	2	Hoja M-Arq. C-16		12
890 (a)	1,12	4	Marco M-Arq. C-16		11
891 (a)	1,08	4	Hoja M-Arq. C-16		11
892 (a)	0,82	4	Inversor de Hoja M-Arq. C-16		12
893 (a)	1,08	4	Marco M-Tres		11
894 (a)	1,02	4	Marco M-Tres Coplanar		11
9469	0,07	-	Varilla Parte Omega de Poliamida		28

Referencia (a): Largo de la Barra 6150 milímetros

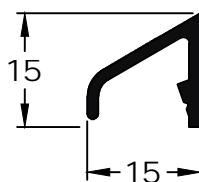
T. x P.: Tiras por Paquete



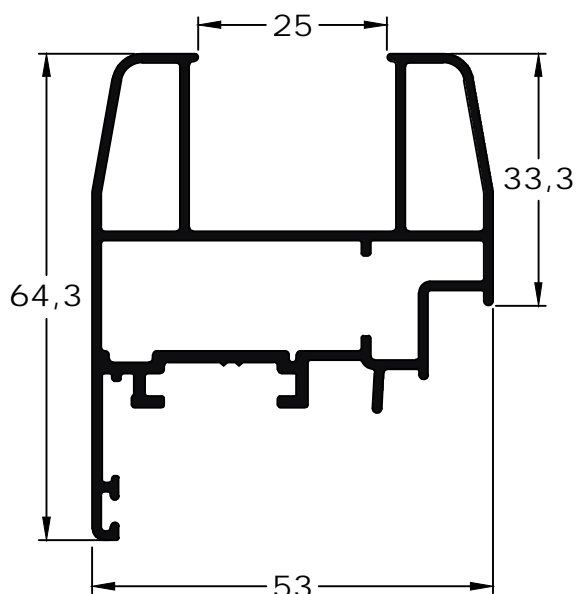
Tipologías Disponibles	M-Uno	M-Tres	M-Cinco	M-Siete
Paño Fijo				
Ventana de Rebatir C-16 Arq				
Ventana Banderola				
Ventana Oscilo-Batiente				
Ventana Oscilo-Batiente C-16 Arq				
Puerta de Rebatir				
Puerta Vaivén				
Ventana y Puerta Corrediza				
Ventana y Puerta Corrediza-Elevable				
Ventana Desplazable a Tijera				



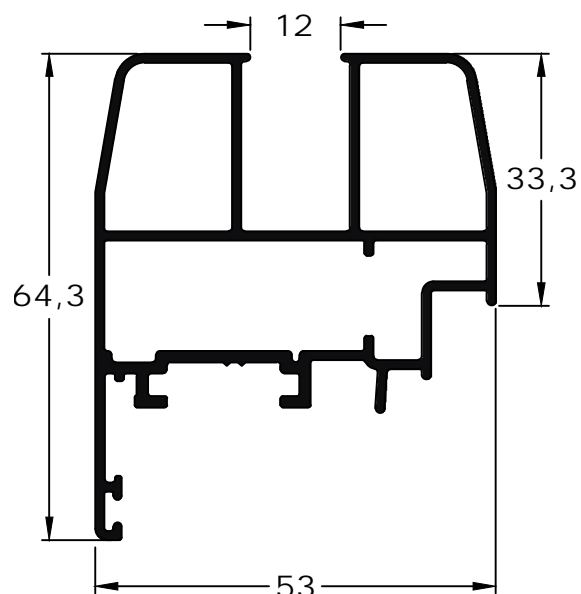
888 - Travesaño Ancho  
Puerta de Rebatir  
Peso: 1,21 Kg/m



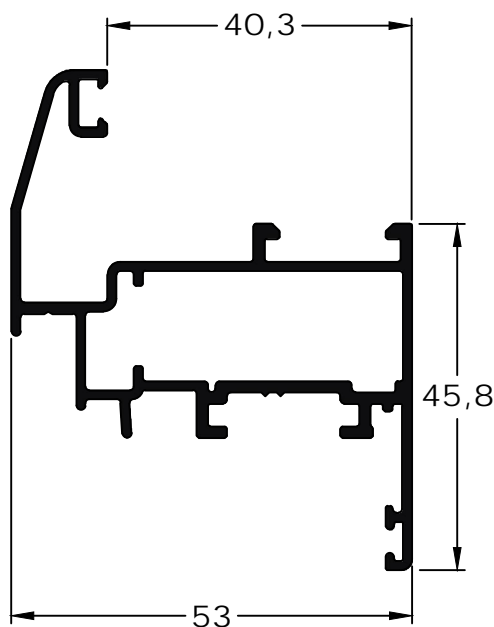
200 - Bota-Agua  
peso: 0,15 Kg/m



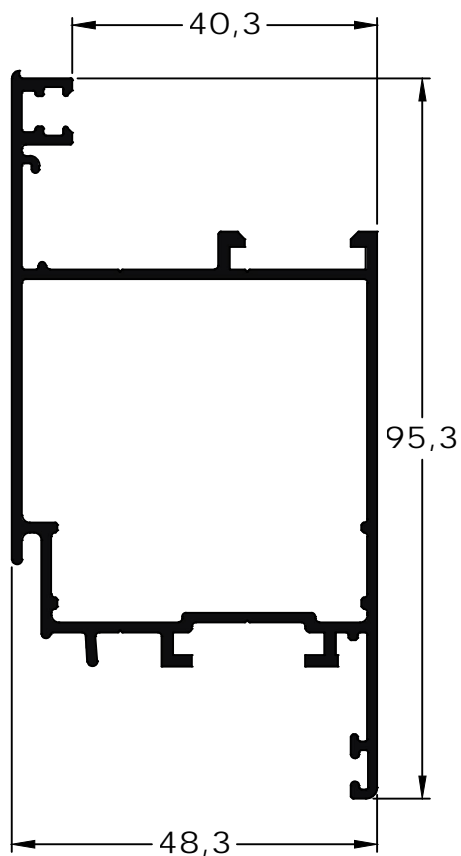
826 - Hoja DVH M-Tres  
 Largo std.: 6150 mm  
 peso: 1,05 Kg/m



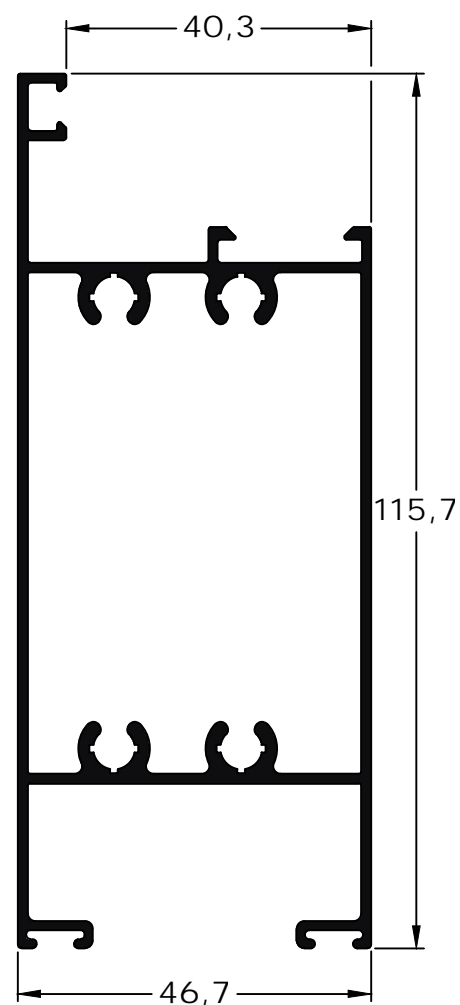
827 - Hoja V Simple M-Tres  
 Largo std.: 6150 mm  
 peso: 1,09 Kg/m



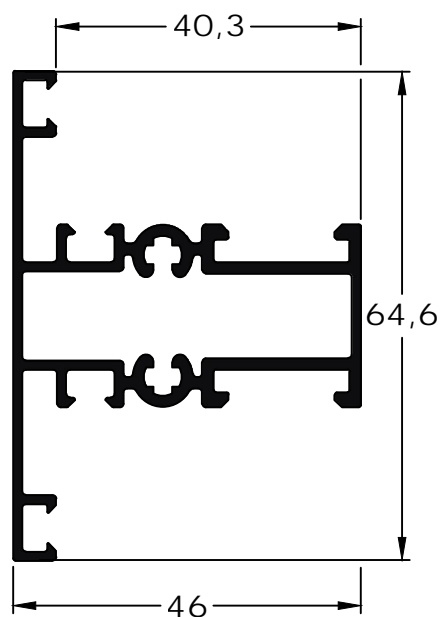
883 - Hoja para Ventana de Rebatir  
 Banderola y Oscilo-Batiente M-tres  
 Largo std.: 6150 mm  
 peso: 0,90 Kg/m



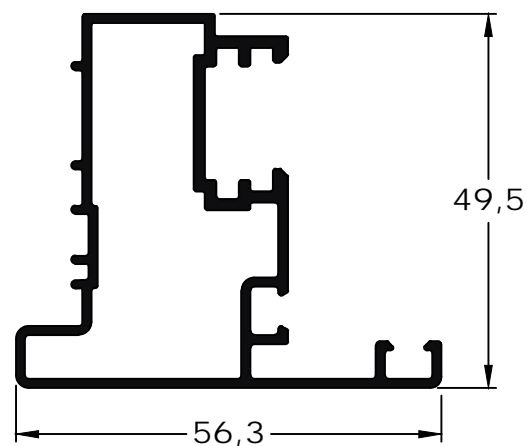
861 - Hoja puerta M-Tres  
Largo Std.: 6150 mm  
peso: 1,10 Kg/m



849 - Zócalo Puerta de Rebatir M-Tres  
peso: 1,54 Kg/m



835 - Travesaño Paño Fijo M-Tres  
peso: 0,94 Kg/m

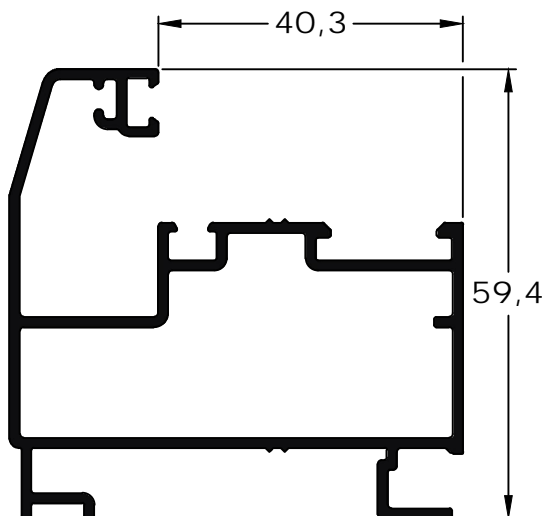


825 - Inversor de Hoja M-Tres  
Largo std.: 6150 mm  
peso: 0,84 Kg/m

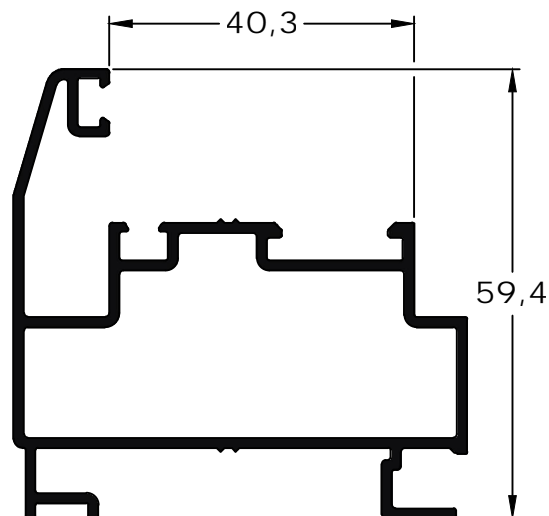
Escala 1:1

Tolerancia en Peso +/- 10% Tolerancia largo +10 mm -0 mm

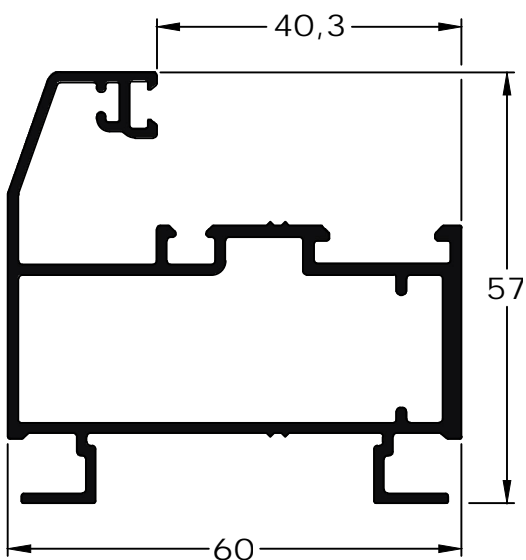
11-09-23 MEDITERRANEA.10



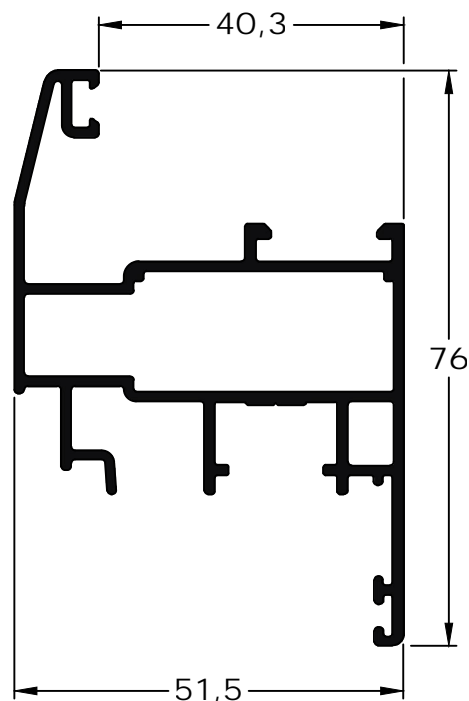
893 - Marco M-Tres  
 Largo std.: 6150 mm  
 peso: 1,08 Kg/m



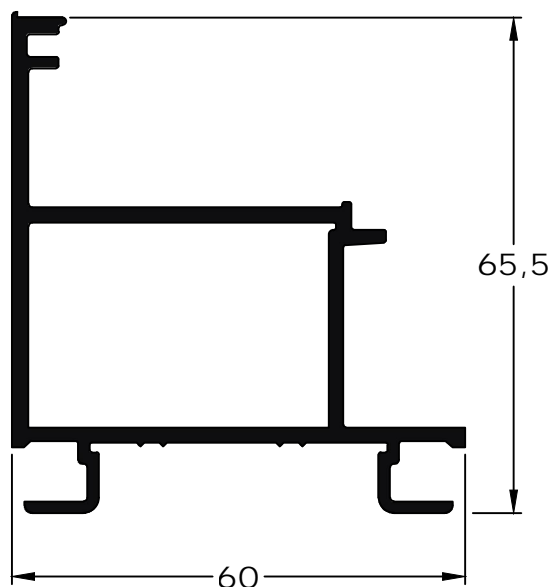
894 - Marco Coplanar M-Tres  
 Largo std.: 6150 mm  
 peso: 1,02 Kg/m



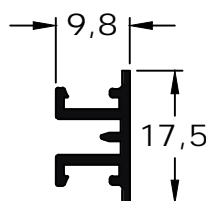
890 - Marco M-Arq. C-16  
 Largo std.: 6150 mm  
 peso: 1,12 Kg/m



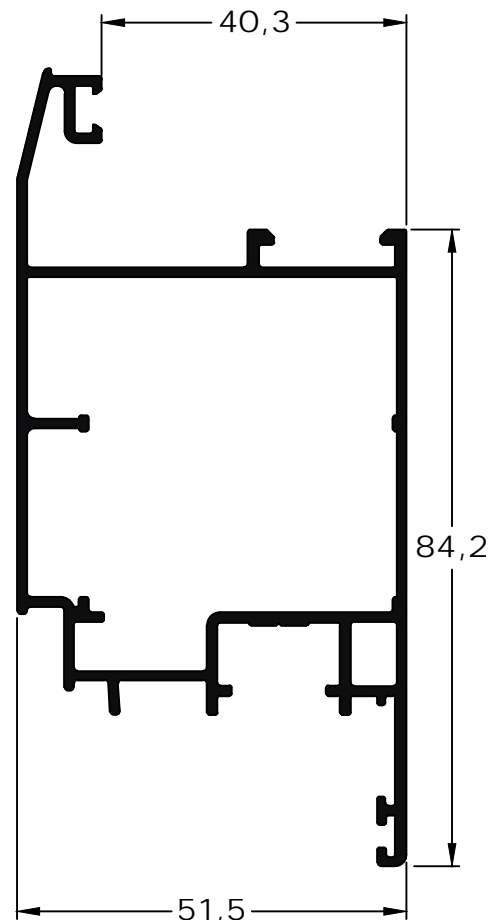
891 - Hoja M-Arq. C-16  
 Largo std.: 6150 mm  
 peso: 1,08 Kg/m



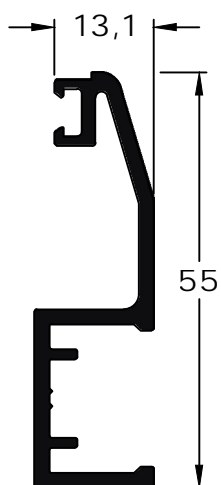
860 - Marco Paño Fijo M-Cinco  
peso: 1,19 Kg/m



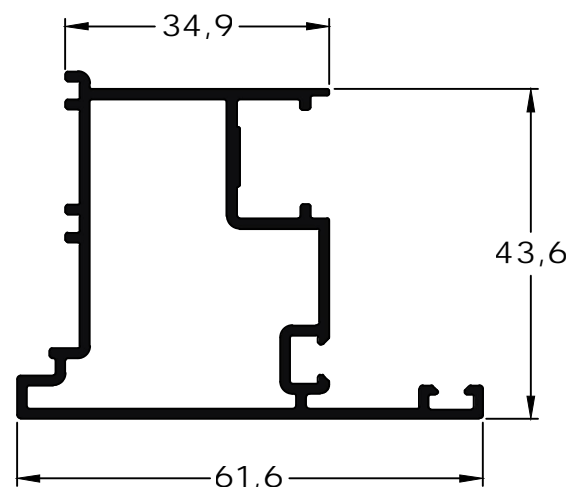
540 - Tapa Soporte  
Paño Fijo M-Cinco  
peso: 0,15 Kg/m



889 - Hoja M-Arq. C-16  
Largo std: 6150 mm  
peso: 1,30 Kg/m



859 - Soporte Vidrio M-Cinco  
peso: 0,57 Kg/m

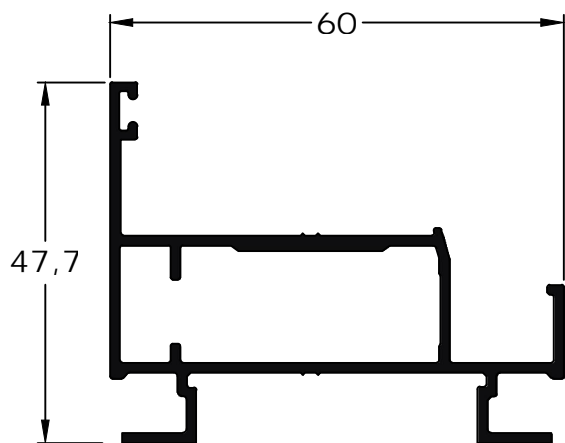


892 - Inversor de Hoja M-Arq. C-16  
Largo std.: 6150 mm  
peso: 0,82 Kg/m

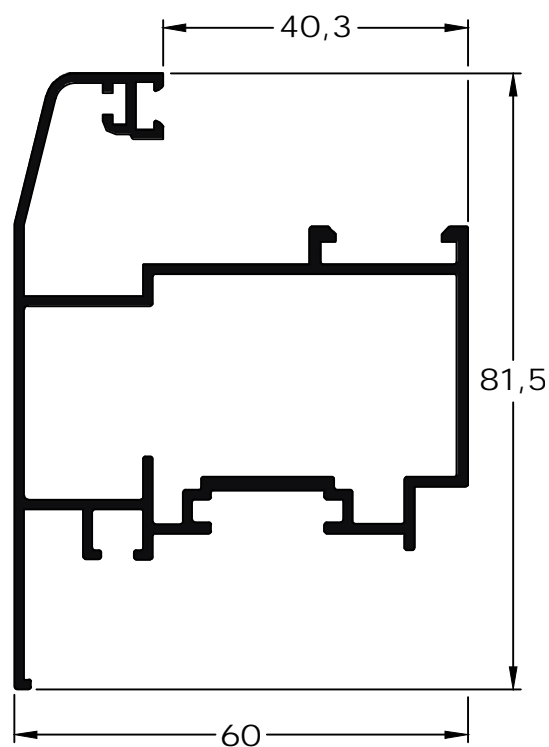
Escala 1:1

Tolerancia en Peso +/- 10% Tolerancia largo +10 mm -0 mm

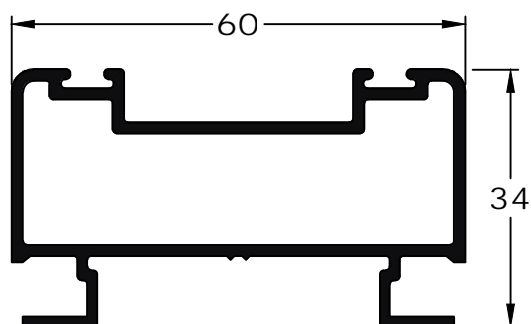
11-09-23 MEDITERRANEA.12



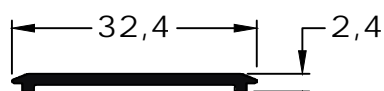
60  
785 - Marco de Ventana Desplazable M-Tres  
peso: 0,82 Kg/m



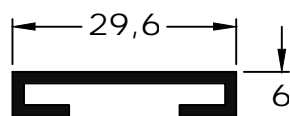
40,3  
81,5  
60  
786 - Hoja de Ventana Desplazable M-Tres  
peso: 1,18 Kg/m



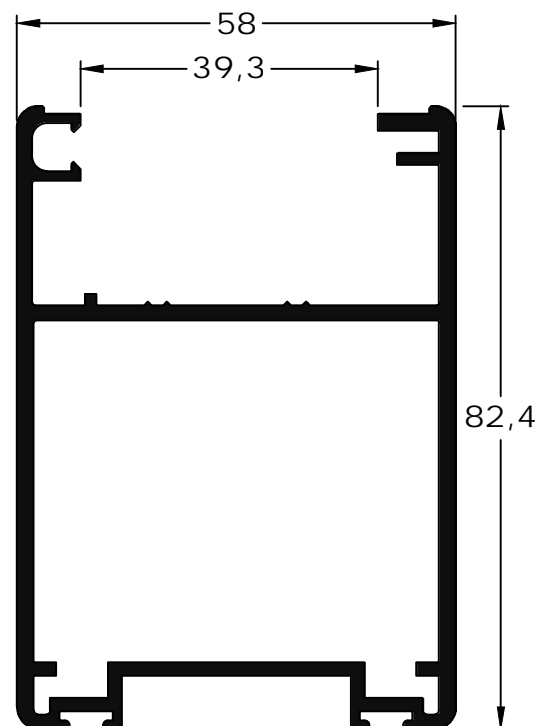
60  
34  
597 - Marco Vaivén M-Cinco  
Largo std.: 6150 mm  
peso: 0,89 Kg/m



32,4  
2,4  
565 - Tapa de Puerta  
Vaivén M-Cinco  
peso: 0,13 Kg/m



29,6  
6  
566 - Guía de Cierre de  
Puerta Vaivén M-Cinco  
peso: 0,21 Kg/m

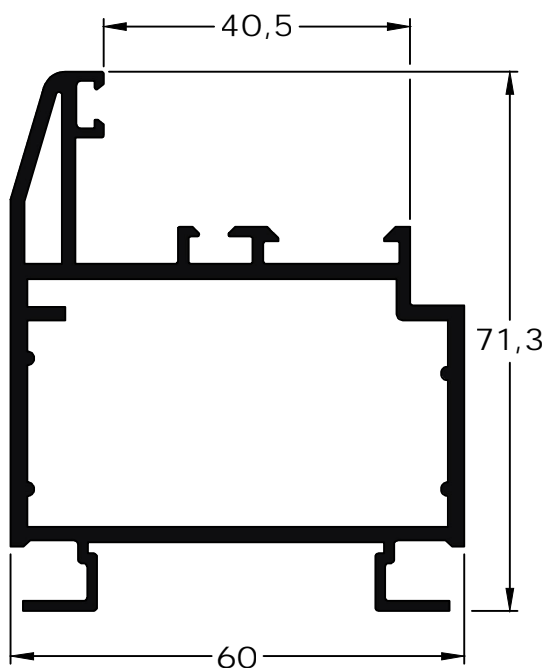


58  
39,3  
82,4  
567 - Hoja de Puerta  
Vaivén M-Cinco  
Largo std: 6150 mm  
peso: 1,77 Kg/m

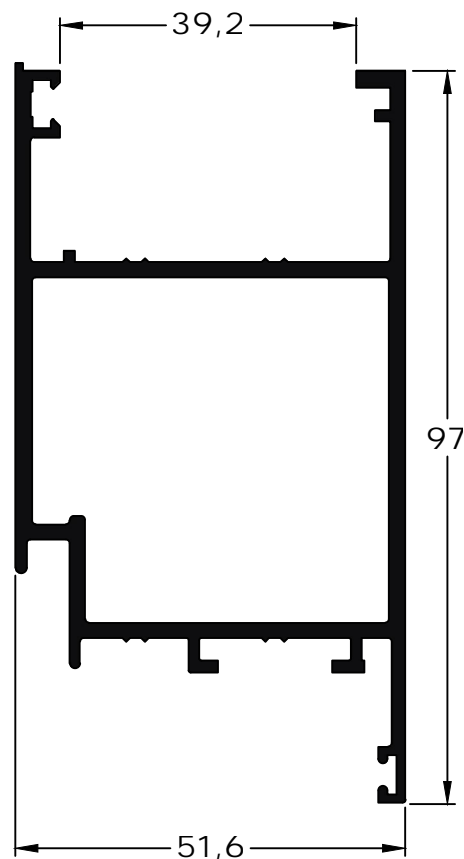
Escala 1:1

Tolerancia en Peso +/- 10% Tolerancia largo +10 mm -0 mm

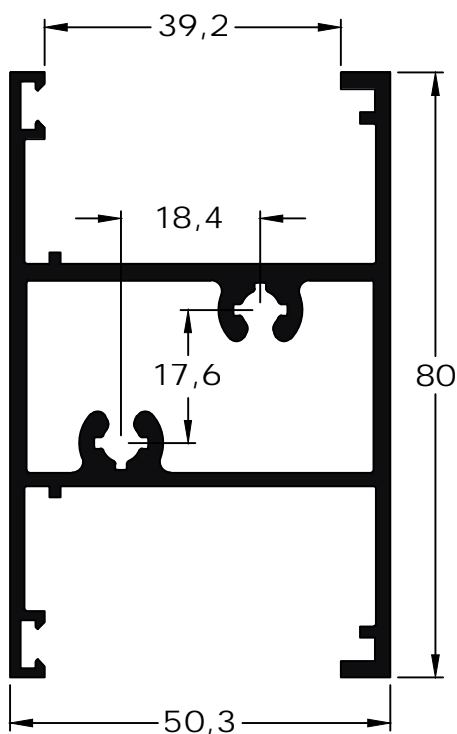
11-09-23 MEDITERRANEA.13



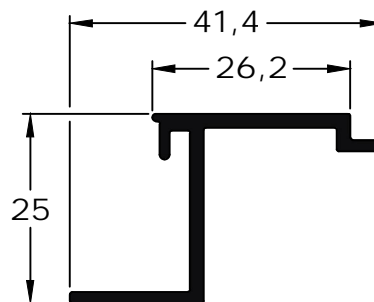
541 - Marco Puerta de Rebatir M-Cinco  
Largo std.: 6150 mm  
peso: 1,57 Kg/m



547 - Cabezal y Parante de Hoja  
Puerta de Rebatir M-Cinco  
Largo std: 6150 mm  
peso: 1,66 Kg/m



544 - Travesaño Puerta de Rebatir M-Cinco  
peso: 1,71 Kg/m



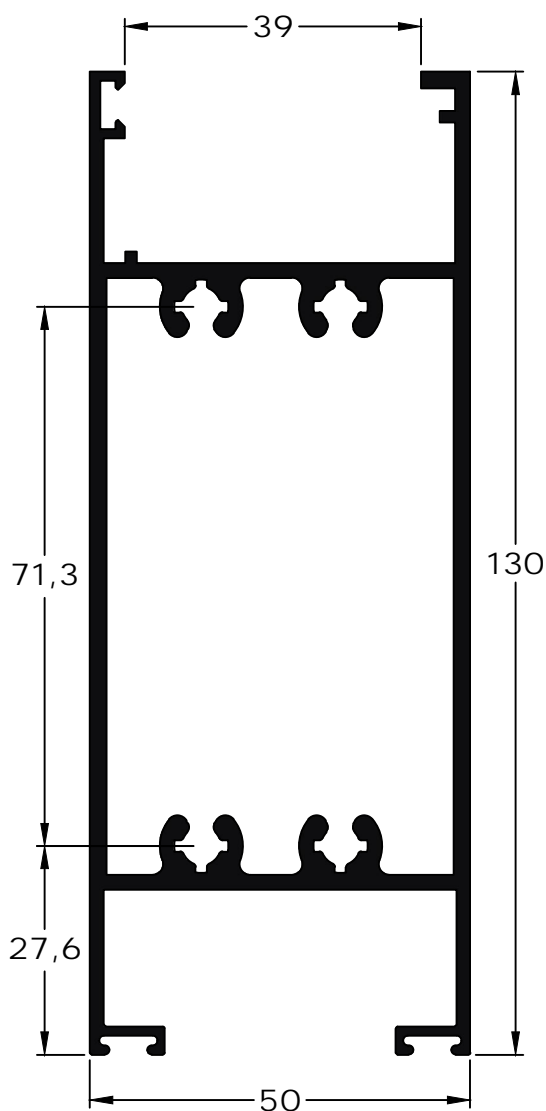
545 - Contravidrio M-Cinco  
de 26 mm  
peso: 0,35 Kg/m

Escala 1:1

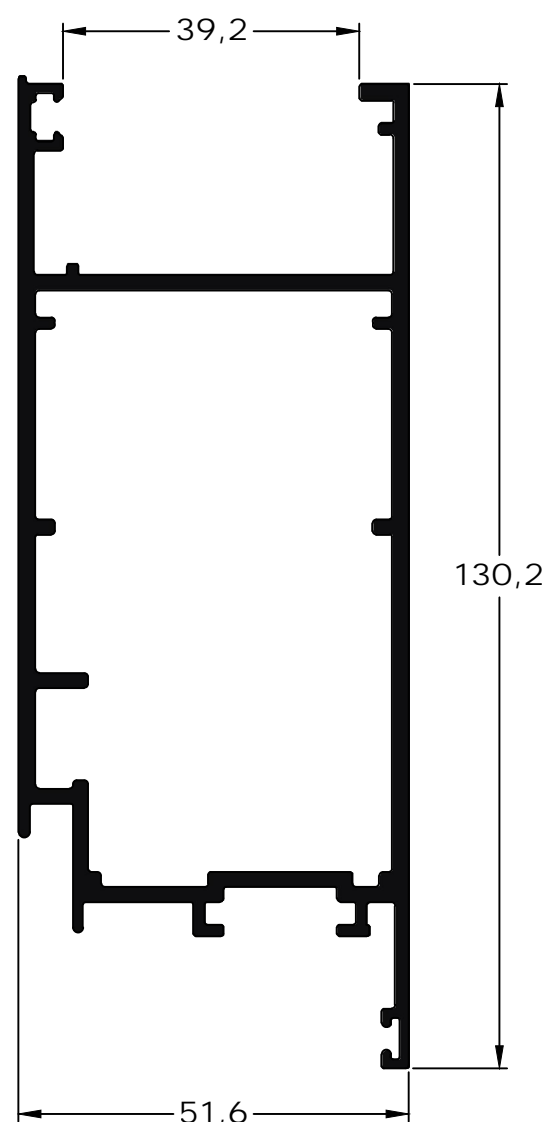
Tolerancia en Peso +/- 10% Tolerancia largo +10 mm -0 mm

11-09-23 MEDITERRANEA.14

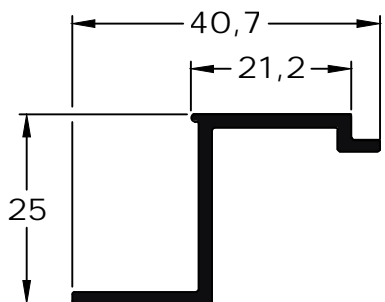




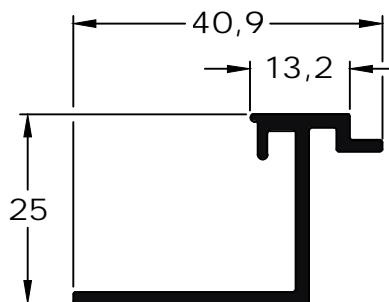
542 - Zócalo Reforzado Puerta de Rebatir M-Cinco  
peso: 2,55 Kg/m



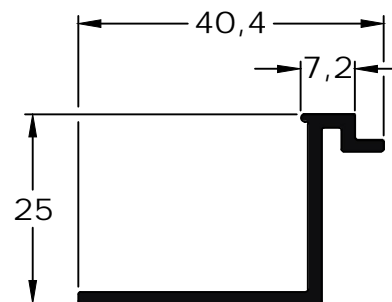
500 - Cabezal y Parante de Hoja  
Reforzado Puerta de Rebatir M-Cinco  
Largo std: 6150mm  
peso: 2,17 Kg/m



612 - Contravidrio M-Cinco  
de 21.2 mm  
peso: 0,31 Kg/m



546 - Contravidrio M-Cinco  
de 13 mm  
peso: 0,35 Kg/m

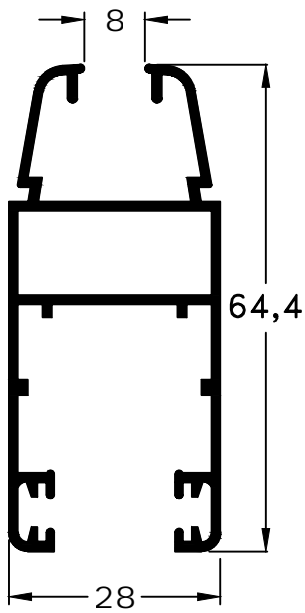


611 - Contravidrio M-Cinco  
de 7.2 mm  
peso: 0,30 Kg/m

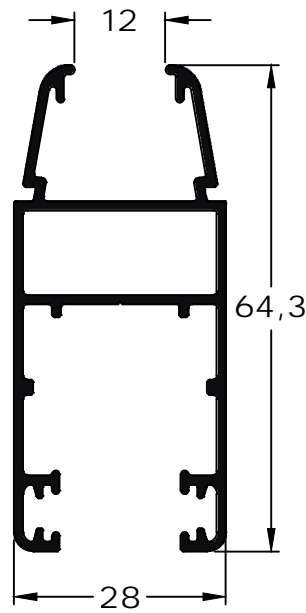
Escala 1:1

Tolerancia en Peso +/- 10% Tolerancia largo +10 mm -0 mm

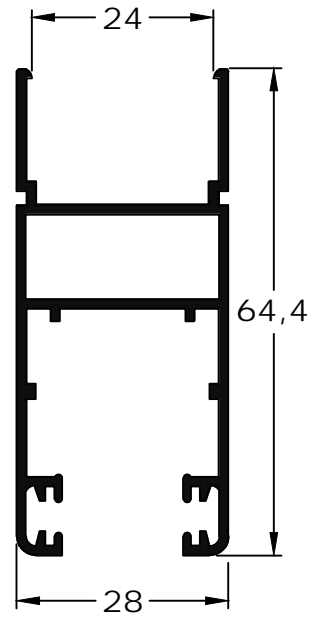
11-09-23 MEDITERRANEA.15



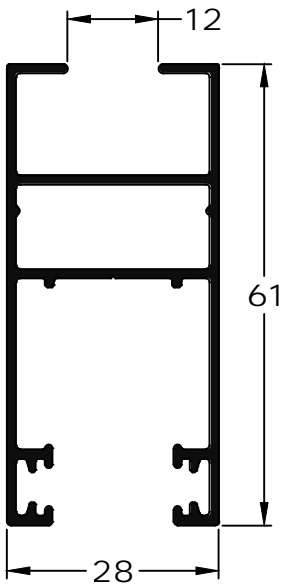
741 - Hoja V. Simple M-Uno  
peso: 0,76 Kg/m



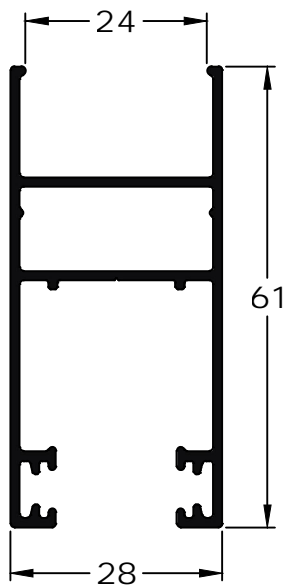
787 - Hoja V. Laminado M-Uno  
peso: 0,76 Kg/m



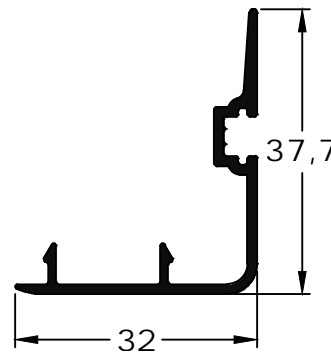
742 - Hoja D.V.H. M-Uno  
peso: 0,76 Kg/m



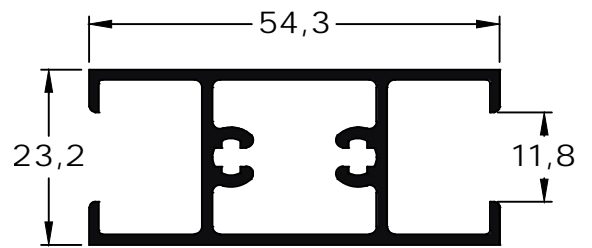
405 - Hoja corrediza VS  
peso: 0,72 Kg/m



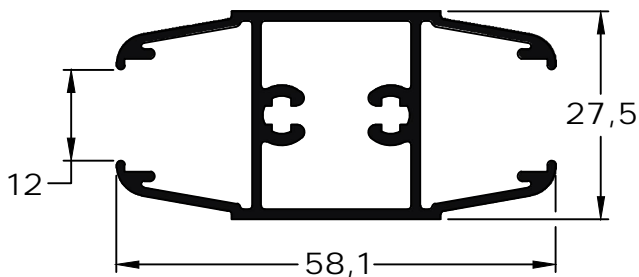
406 - Hoja corrediza DVH  
peso: 0,68 Kg/m



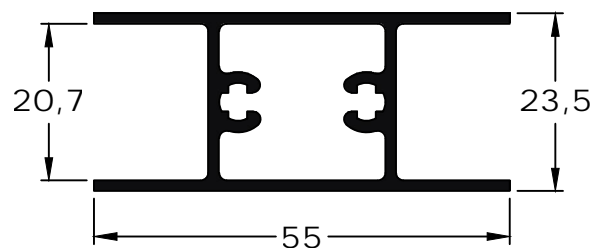
743 - Encuentro Central de Hoja  
Peso: 0,29 Kg/m



638 - Travesaño para hoja 405  
peso: 0,70 Kg/m



730 - Travesaño para Hoja 787 M-Uno  
peso: 0,80 Kg/m

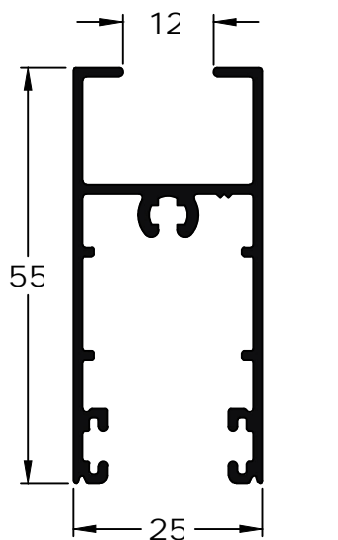


681 - Travesaño para Hoja 742/406 M-Uno  
peso: 0,70 Kg/m

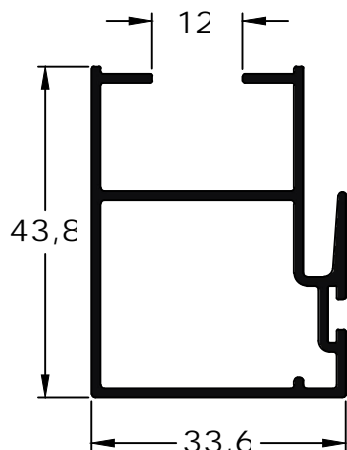
Escala 1:1

Tolerancia en Peso +/- 10% Tolerancia largo +10 mm -0 mm

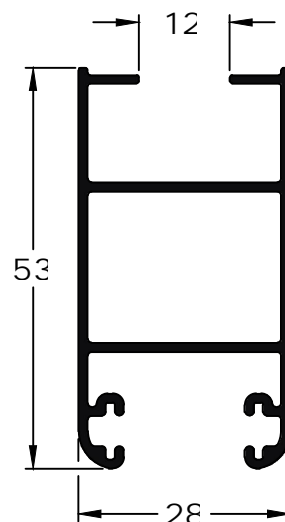
11-09-23 MEDITERRANEA.16



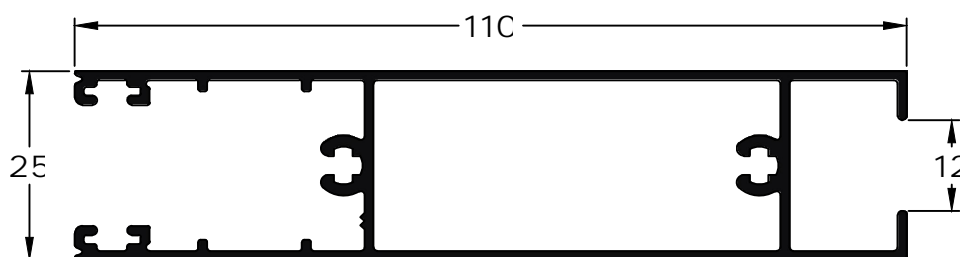
820 - Cabezal / Zocalo  
para Vidrio Simple  
Peso: 0,62 Kg/m



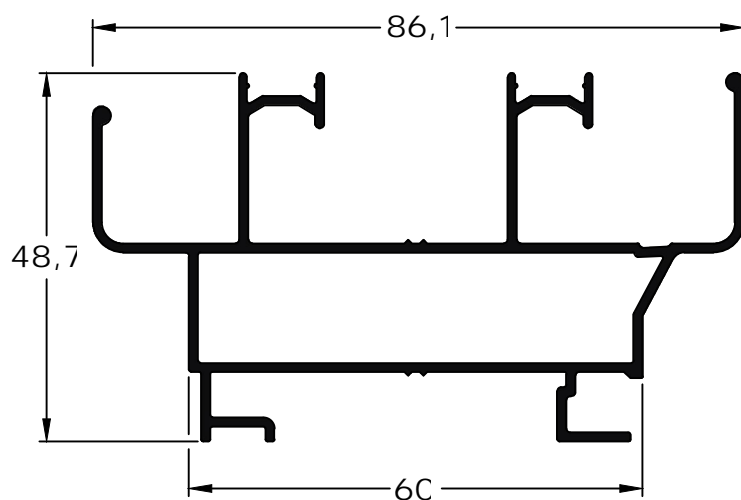
822 - Parante Central  
para Vidrio Simple  
Largo std.: 6150 mm  
Peso: 0,60 Kg/m



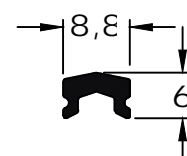
823 - Parante Lateral  
para Vidrio Simple  
Largo std.: 6150 mm  
Peso: 0,64 Kg/m



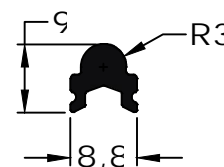
824 - Zocalo alto  
para Vidrio Simple  
Peso: 1,11 Kg/m



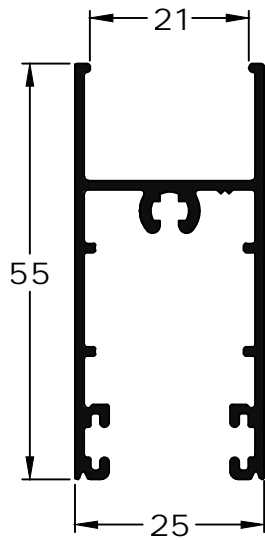
802 - Marco Corrediza M-Uno  
peso: 1,09 Kg/m



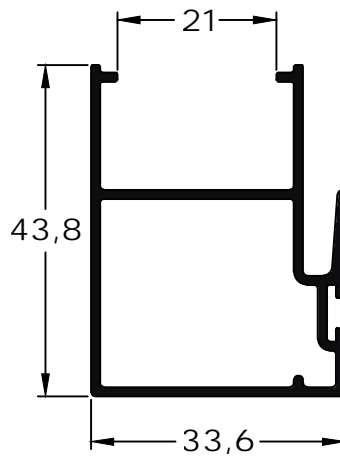
561 - Guía Inferior  
Corrediza  
peso: 0,09 Kg/m



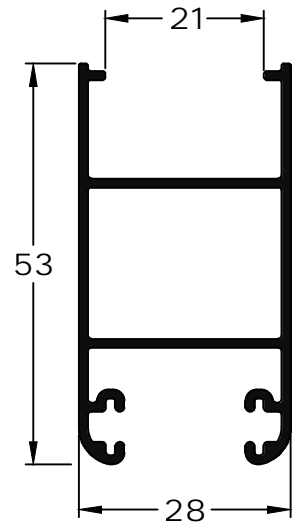
543 - Guía Inferior corrediza  
radio 3 mm  
peso: 0,13 Kg/m



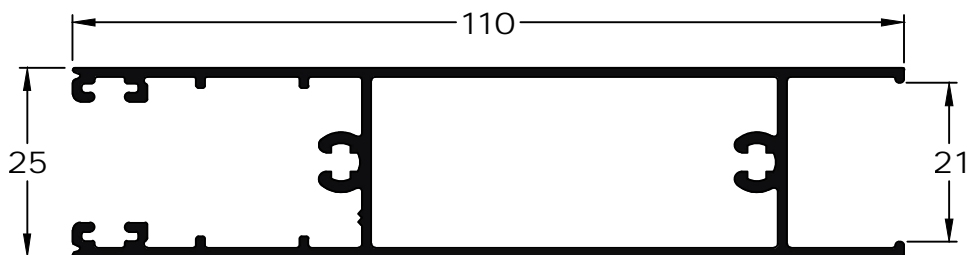
815 - Cabezal / Zocalo  
para D.V.H  
Peso: 0,59 Kg/m



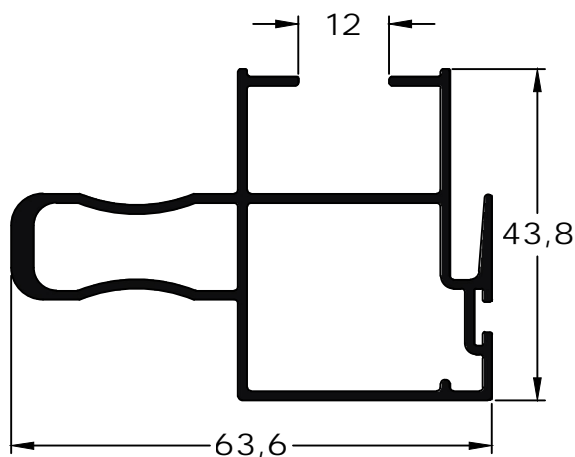
816 - Parante Central  
para D.V.H  
Largo std.: 6150 mm  
Peso: 0,57 Kg/m



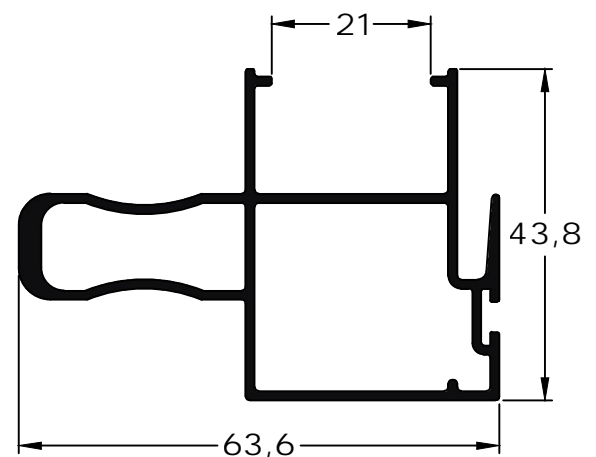
819 - Parante Lateral  
para DVH  
Largo std.: 6150mm  
Peso: 0,61 Kg/m



818 - Zocalo alto  
para D.V.H  
Peso: 1,08 Kg/m



834 - Parante Central Reforzado  
para Vidrio Simple  
Largo std.: 6150 mm  
Peso: 0,88 Kg/m

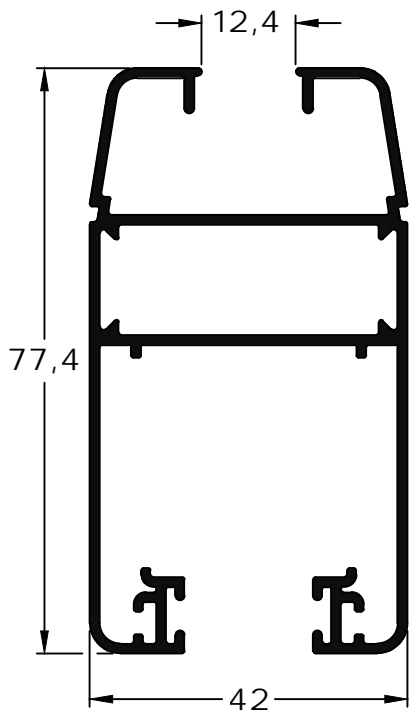


817 - Parante Central Reforzado para D.V.H  
Largo std.: 6150 mm  
Peso: 0,85 Kg/m

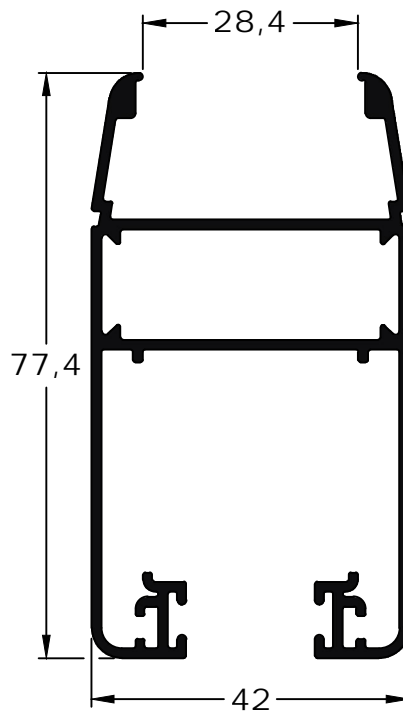
Escala 1:1

Tolerancia en Peso +/- 10% Tolerancia largo +10 mm -0 mm

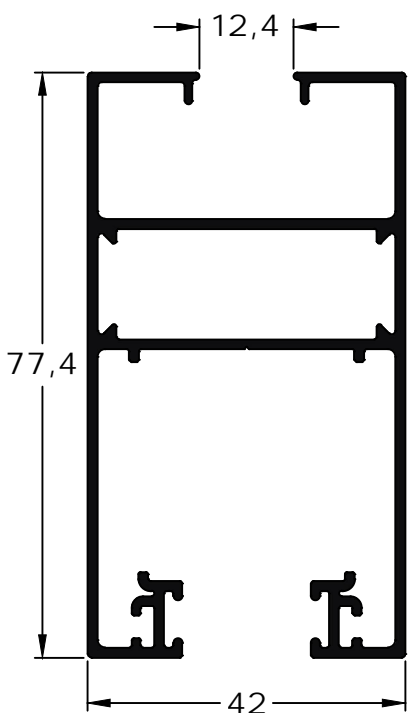
11-09-23 MEDITERRANEA.18



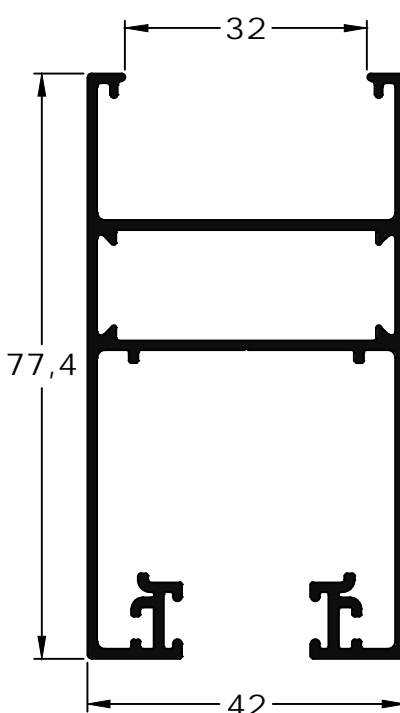
881 - Hoja Corrediza M-Tres  
 Largo std.: 6150 mm  
 peso: 1,19 Kg/m



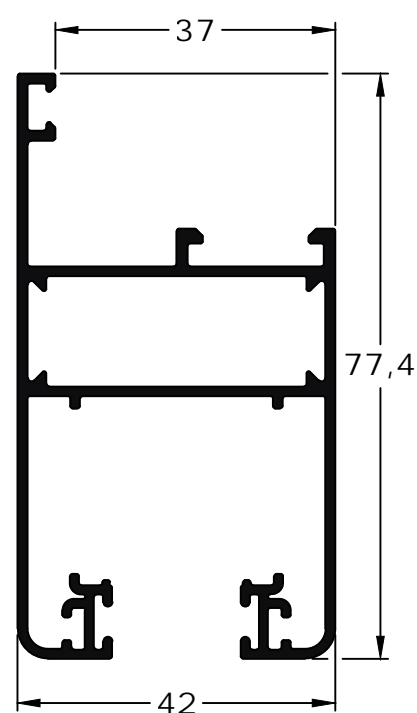
882 - Hoja Corrediza M-Tres  
 Largo std.: 6150 mm  
 peso: 1,16 Kg/m



852 - Hoja Corrediza  
 M-Tres recta VS  
 Largo Std.: 6150 mm  
 peso: 1,21 Kg/m



853 - Hoja Corrediza  
 M-Tres recta DVH  
 Largo Std.: 6150 mm  
 peso: 1,13 Kg/m

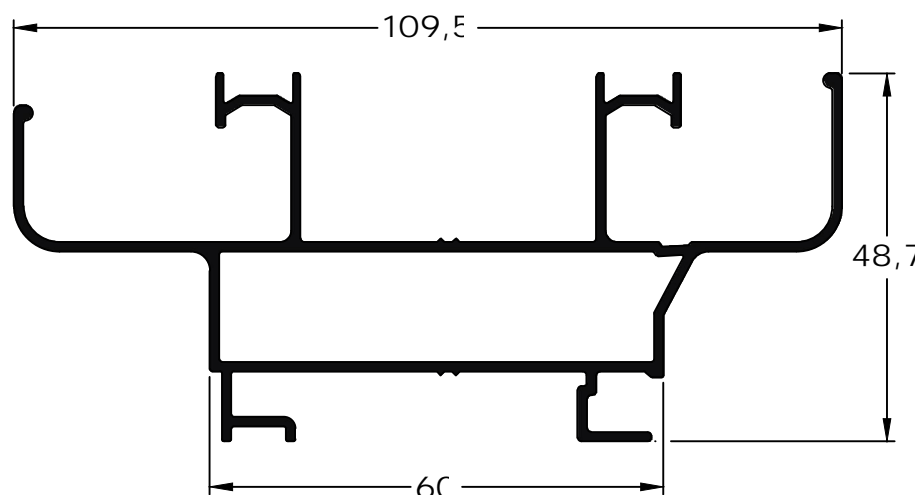


886 - Hoja Corrediza M-Tres  
 Largo std.: 6150 mm  
 peso: 1,18 Kg/m

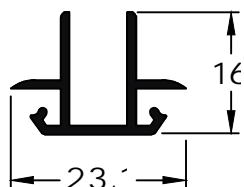
Escala 1:1

Tolerancia en Peso +/- 10% Tolerancia largo +10 mm -0 mm

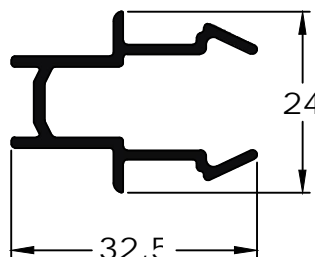
11-09-23 MEDITERRANEA.19



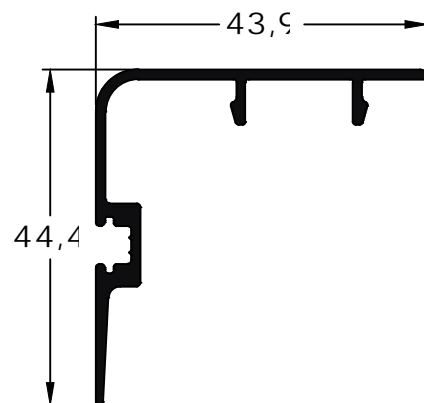
697 - Marco Perimetral de Ventana y Puerta Corrediza M-Tres  
Largo std.: 6150 mm  
peso: 1,20 Kg/m



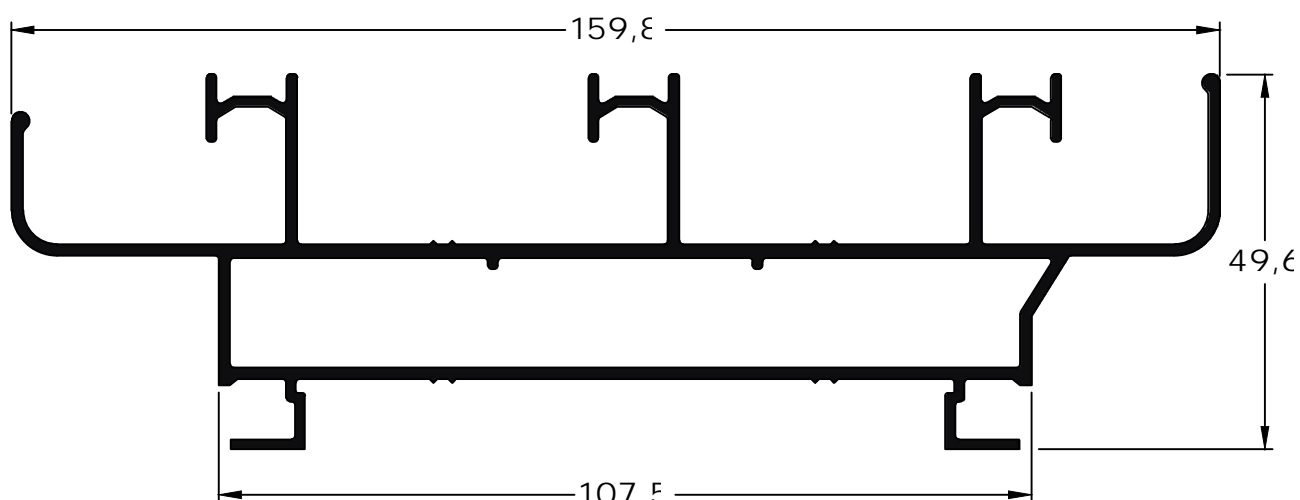
590 - Encuentro 4 Hojas para Corrediza M-Uno  
peso: 0,20 Kg/m



569 - Encuentro 4 Hojas para Corrediza M-Tres y M-Cinco  
peso: 0,33 Kg/m



713 - Encuentro Corrediza M-Tres  
peso: 0,41 Kg/m

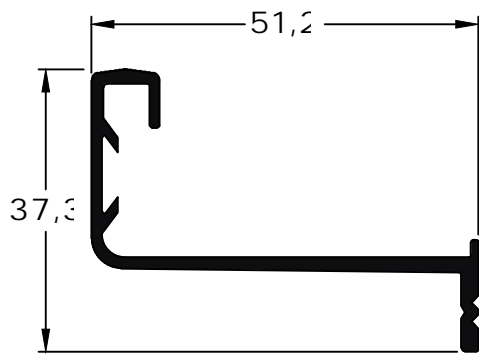


873 - Marco Corrediza de Tres Guías M-Tres  
Largo std.: 6150 mm  
peso: 2,10 Kg/m

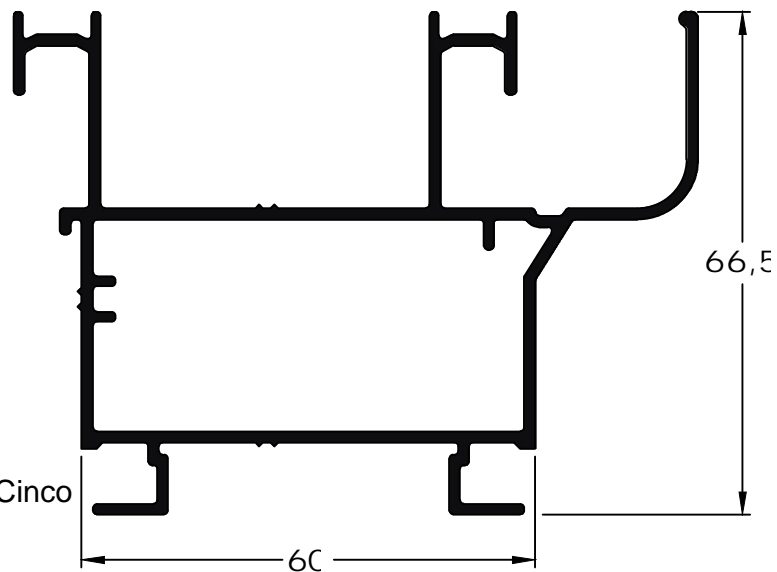
Escala 1:1

Tolerancia en Peso +/- 10% Tolerancia largo +10 mm -0 mm

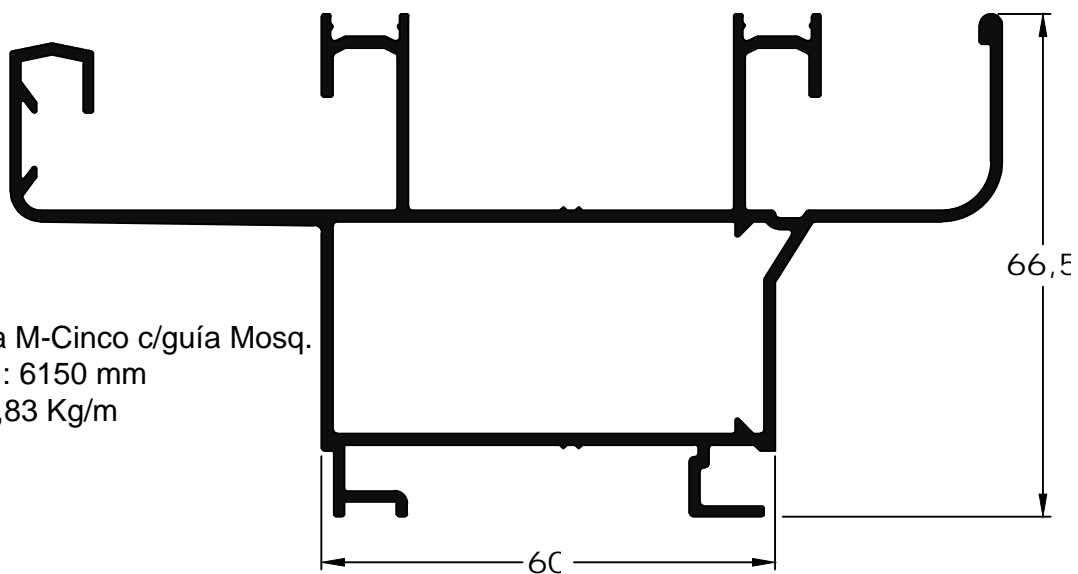
11-09-23 MEDITERRANEA.20



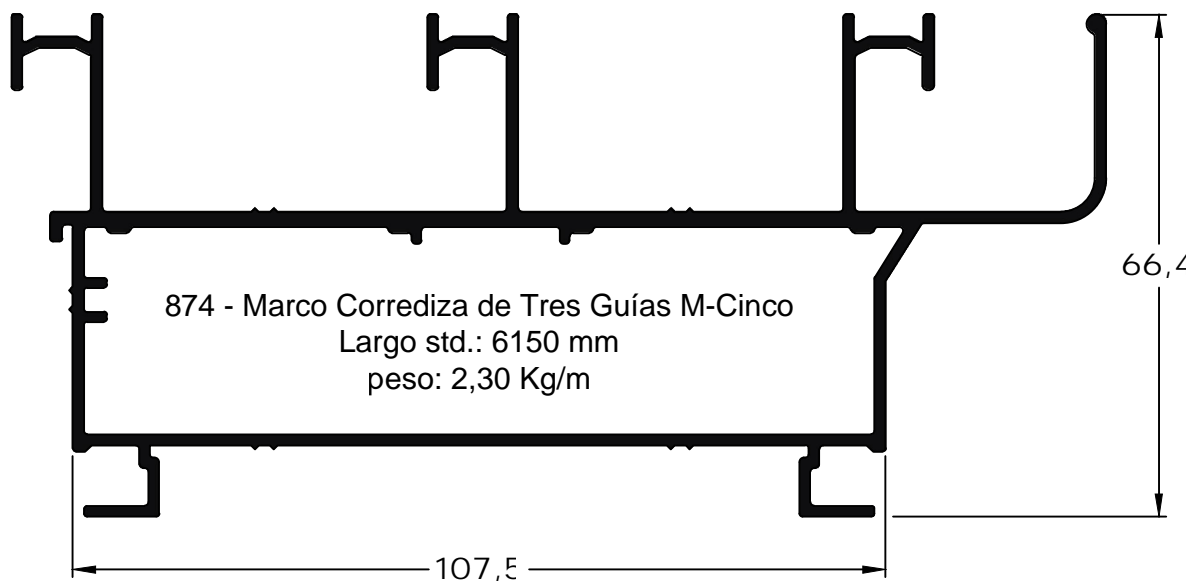
558 - Guía de Mosquitero M-Cinco  
peso: 0,49 Kg/m



554 - Marco Corrediza M-Cinco  
Largo std.: 6150 mm  
peso: 1,48 Kg/m



572 - Marco Corrediza M-Cinco c/guía Mosq.  
Largo std.: 6150 mm  
peso: 1,83 Kg/m



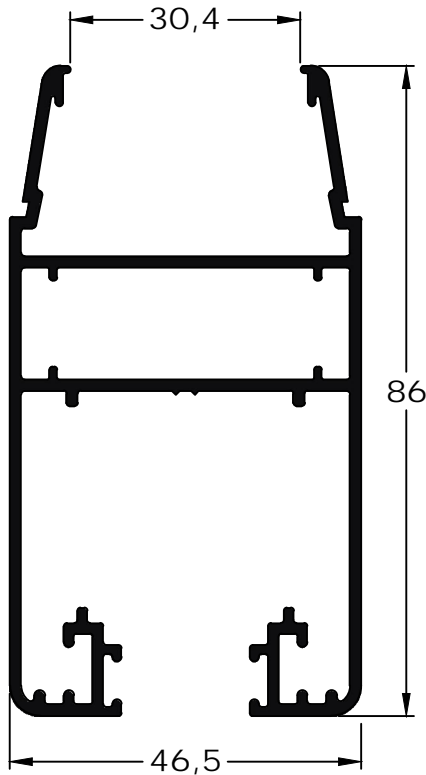
874 - Marco Corrediza de Tres Guías M-Cinco  
Largo std.: 6150 mm  
peso: 2,30 Kg/m

Escala 1:1

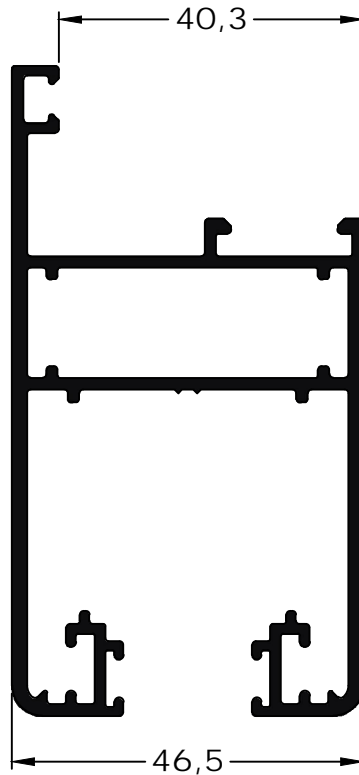
Tolerancia en Peso +/- 10% Tolerancia largo +10 mm -0 mm

11-09-23 MEDITERRANEA.21

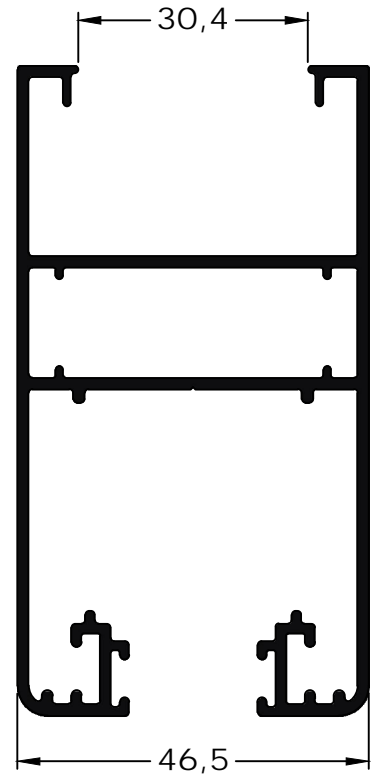




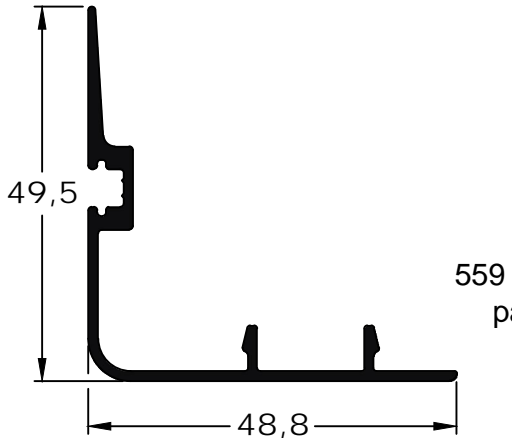
555 - Hoja Corrediza M-Cinco  
Largo std.: 6150 mm  
peso: 1,43 Kg/m



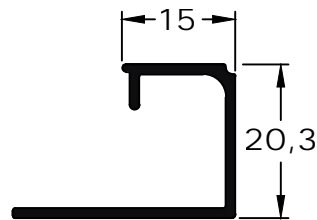
580 - Hoja Corrediza C/contrav.  
M-Cinco Largo std.: 6150 mm  
peso: 1,54 Kg/m



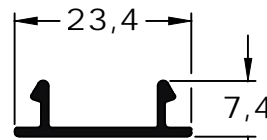
589 - Hoja recta DVH M-Cinco  
Largo std.: 6150 mm  
peso: 1,43 Kg/m



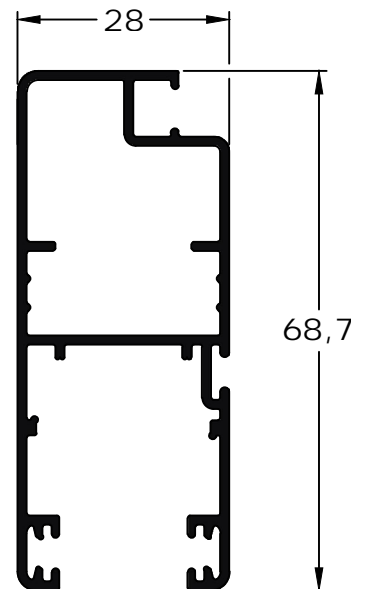
556 - Encuentro Corrediza M-Cinco  
Largo std.: 6150 mm  
peso: 0,46 Kg/m



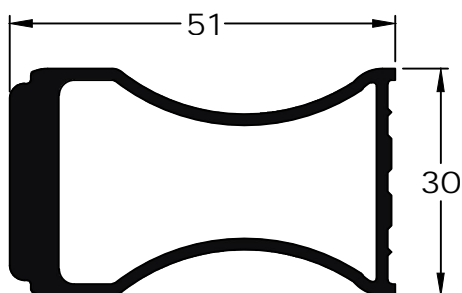
559 - Contravidrio de 16 mm.  
para perfil 555 M-Cinco  
peso: 0,24 Kg/m



739 - Tapa Mosquitero  
Reforzado  
peso: 0,13 Kg/m



738 - Mosquitero Reforzado  
peso: 0,80 Kg/m

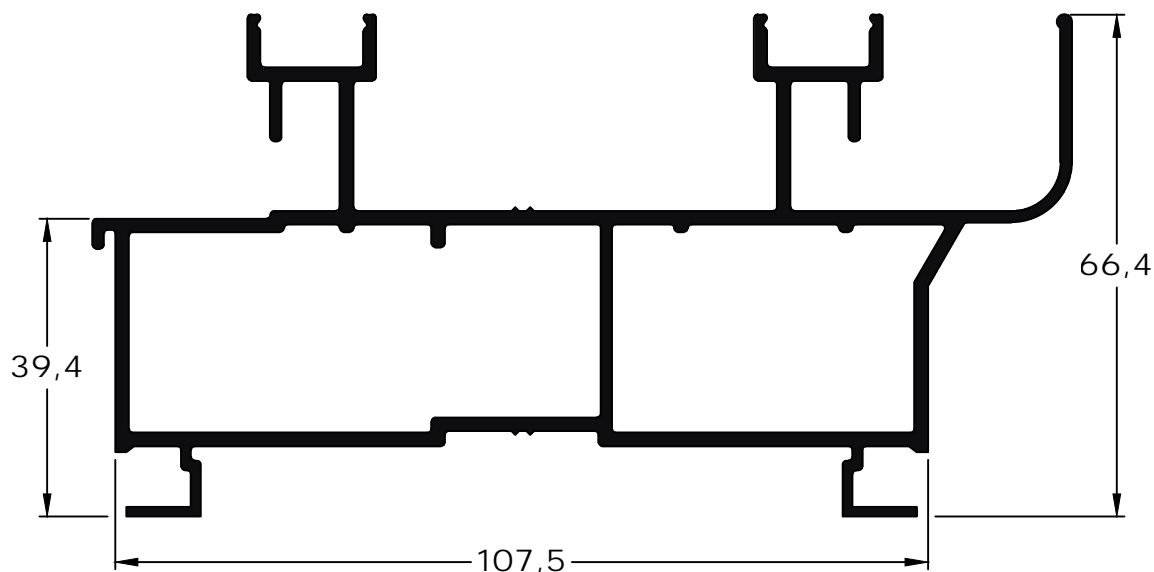


518 - Refuerzo de Parante para  
M-Uno, M-Tres y M-Cinco  
peso: 1,00 Kg/m

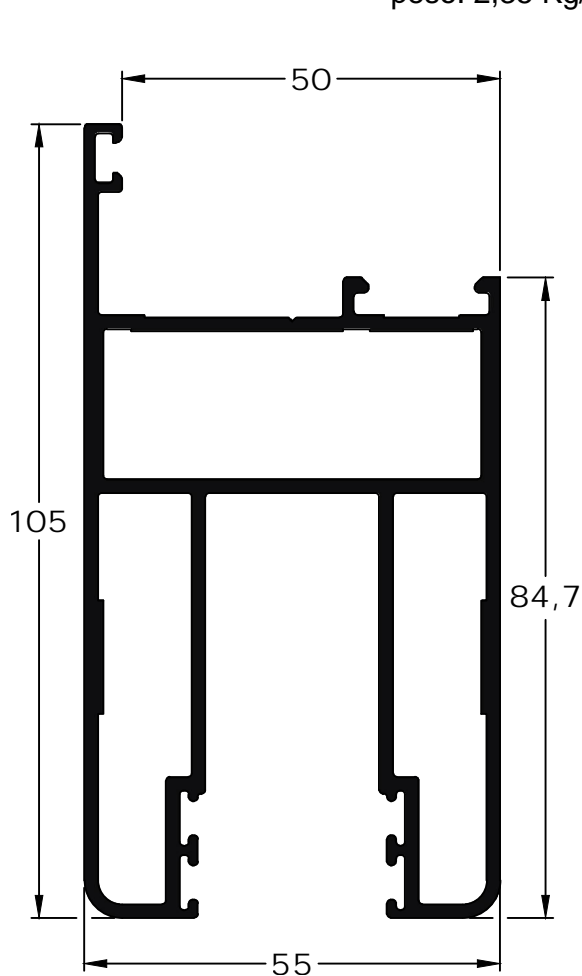
Escala 1:1

Tolerancia en Peso +/- 10% Tolerancia largo +10 mm -0 mm

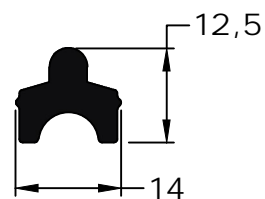
11-09-23 MEDITERRANEA.22



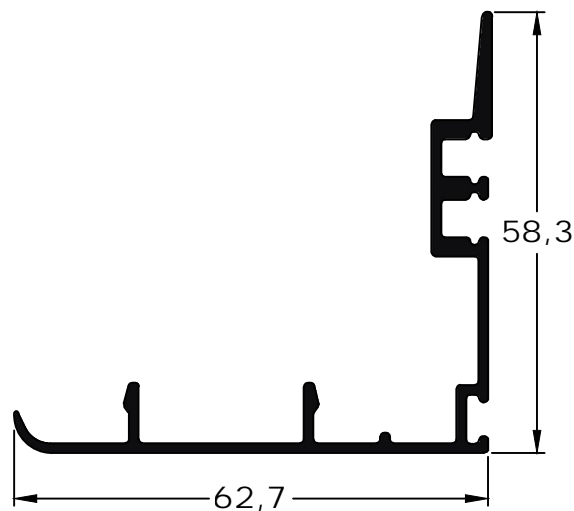
601 - Marco Corrediza M-Siete  
Largo std.: 6150 mm  
peso: 2,35 Kg/m



602 - Hoja Corrediza M-Siete  
Largo std.: 6150 mm  
peso: 2,33 Kg/m



608 - Sobre Guía Marco Corrediza M-Siete  
peso: 0,26 Kg/m

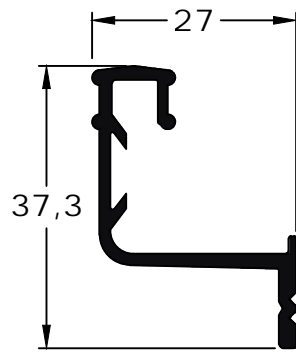


609 - Encuentro Hoja Corrediza M-Siete  
Largo std.: 6150 mm  
peso: 0,66 Kg/m

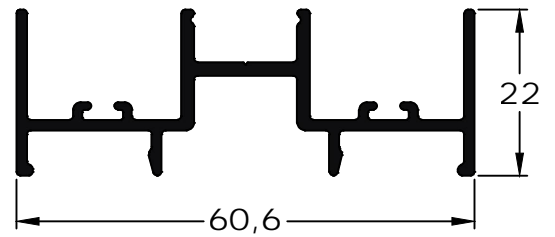
Escala 1:1

Tolerancia en Peso +/- 10% Tolerancia largo +10 mm -0 mm

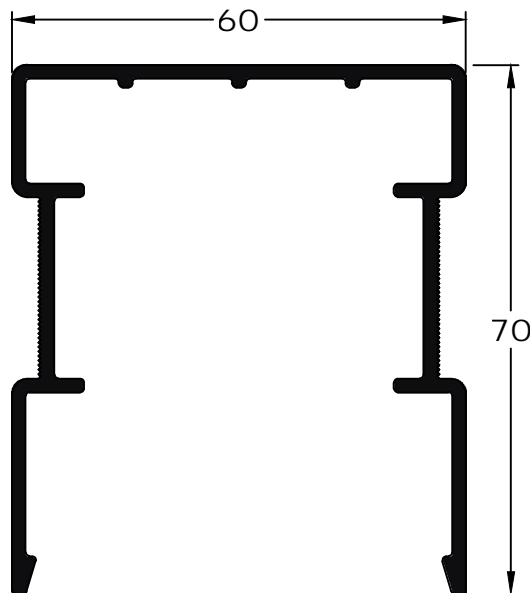
11-09-23 MEDITERRANEA.23



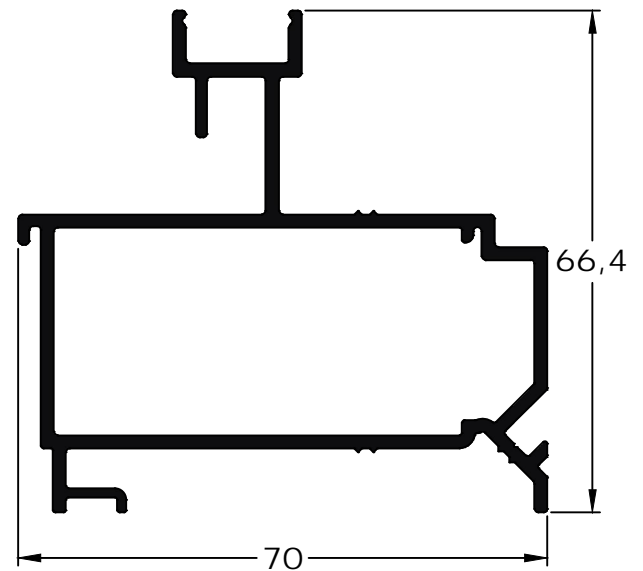
574 - Guía de Mosquitero para M-Siete  
peso: 0,38 Kg/m



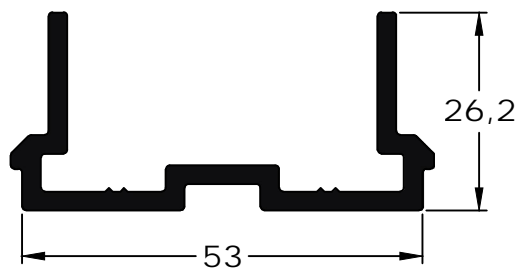
607 - Encuentro para 4 Hojas M-VII  
peso: 0,62 Kg/m



599 - Tapa Inercial M-Siete  
peso: 1,15 Kg/m



603 - Marco postizo corrediza M-Siete  
Largo Std.: 6150 mm  
peso: 1,30 Kg/m

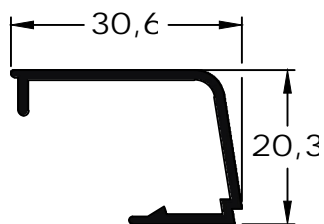


600 - Base Inercial M-Siete  
peso: 0,80 Kg/m

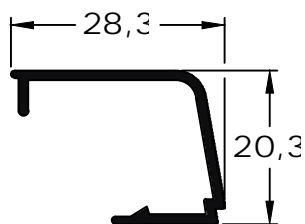
Escala 1:1

Tolerancia en Peso +/- 10% Tolerancia largo +10 mm -0 mm

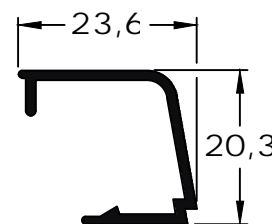
11-09-23 MEDITERRANEA.24



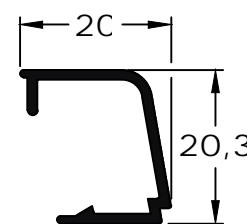
870 - Contravidrio  
peso: 0,23 Kg/m



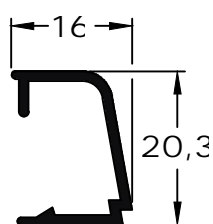
380 - Contravidrio  
peso: 0,22 Kg/m



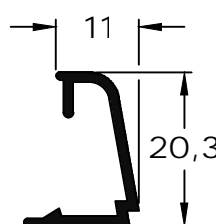
698 - Contravidrio  
peso: 0,20 Kg/m



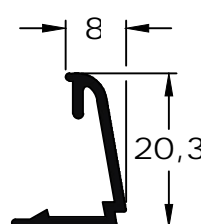
525 - Contravidrio  
peso: 0,19 Kg/m



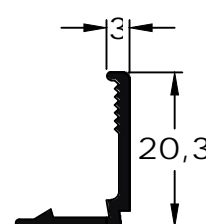
523 - Contravidrio  
peso: 0,17 Kg/m



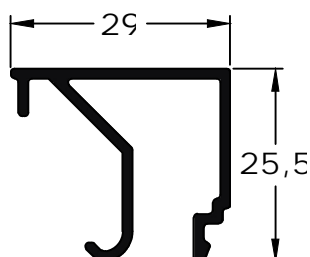
705 - Contravidrio  
peso: 0,16 Kg/m



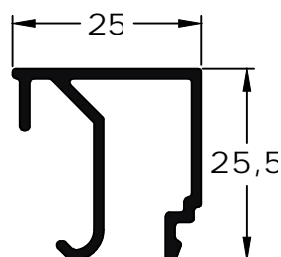
526 - Contravidrio  
peso: 0,15 Kg/m



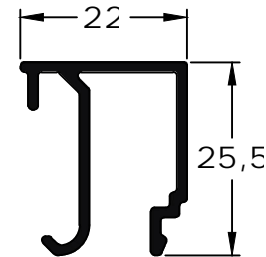
699 - Contravidrio  
peso: 0,13 Kg/m



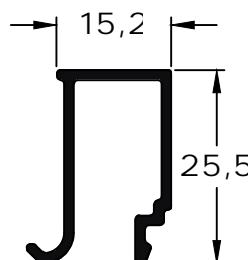
876 - Contravidrio  
Recto de 29mm  
peso: 0,33 Kg/m



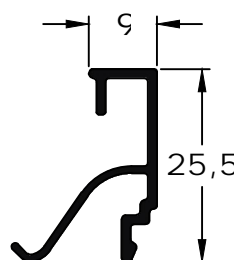
880 - Contravidrio  
Recto de 25 mm  
peso: 0,32 Kg/m



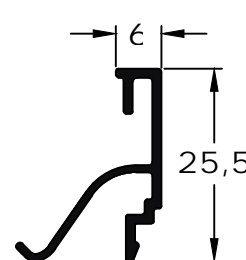
877 - Contravidrio  
Recto de 22 mm  
peso: 0,30 Kg/m



878 - Contravidrio  
Recto de 15.2mm  
peso: 0,25 Kg/m



885 - Contravidrio  
Recto de 9 mm  
peso: 0,20 Kg/m



887 - Contravidrio  
Recto de 6 mm  
peso: 0,19 Kg/m

Escala 1:1

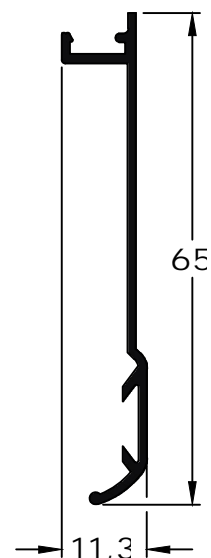
Tolerancia en Peso +/- 10% Tolerancia largo +10 mm -0 mm

11-09-23 MEDITERRANEA.25

Dimensiones de Corte Contramarco 857	Ventana			Puerta		
	Cant.	Largo	Corte	Cant.	Largo	Corte
	2	A+114	45° 45°	1	A+114	45° 45°
2	H+114	45° 45°	2	H+57	45° 90°	

Accesorios Contramarco 857				
Código	Descripción	Forma	Ventana	Puerta
8919	Esc. Contramarco E-66		4 Unidades	2 Unidades
8371	Clip Mediterránea		s/m	s/m

s/m: según medida.

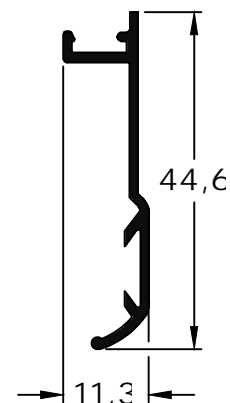


857 - Contramarco  
largo std.: 6150 mm  
peso: 0,27 g/m

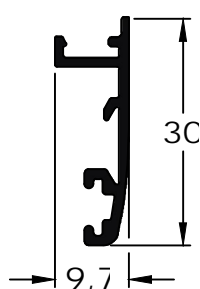
Dimensiones de Corte Contramarco 862	Ventana			Puerta		
	Cant.	Largo	Corte	Cant.	Largo	Corte
	2	A+74	45° 45°	1	A+74	45° 45°
2	H+74	45° 45°	2	H+37	45° 90°	

Accesorios Contramarco 862				
Código	Descripción	Forma	Ventana	Puerta
8919	Esc. Contramarco E-66		4 Unidades	2 Unidades
8371	Clip Mediterránea		s/m	s/m

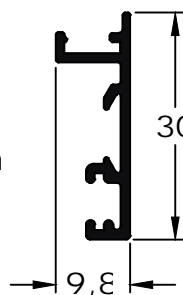
s/m: según medida.



862 - Contramarco  
largo std.: 6150 mm  
peso: 0,21 Kg/m



884 - Contramarco  
Largo std.: 6150 mm  
Peso: 0,20 Kg/m



693 - Contramarco  
Largo Std.: 6150 mm  
peso: 0,20 Kg/m

Dimensiones de Corte Contramarco 884 / 693	Ventana			Puerta		
	Cant.	Largo	Corte	Cant.	Largo	Corte
	2	A+46	45° 45°	1	A+46	45° 45°
2	H+46	45° 45°	2	H+23	45° 90°	

Accesorios Contramarco 884				
Código	Descripción	Forma	Ventana	Puerta
8919	Esc. Contramarco E-66		4 Unidades	2 Unidades
8440	Burlete B-57		s/m	s/m
8371	Clip Mediterránea		s/m	s/m

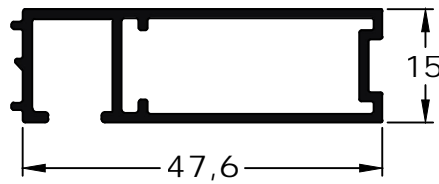
s/m: según medida.

Escala 1:1

Tolerancia en Peso +/- 10% Tolerancia largo +10 mm -0 mm

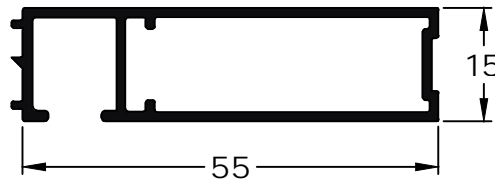
11-09-23 MEDITERRANEA.26

Dimensiones de Corte Premarcos 647, 648		
Cant.	Largo	Corte
2	A+36	45° 45°
2	H+36	45° 45°

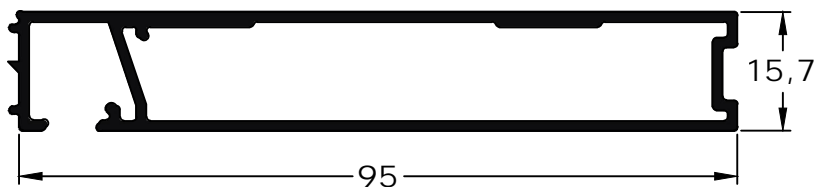


647 - Premarco  
largo std.: 6150 mm  
peso: 0,46 Kg/m

Dimensiones de Corte Premarcos 875		
Cant.	Largo	Corte
2	A+38	45° 45°
2	H+38	45° 45°



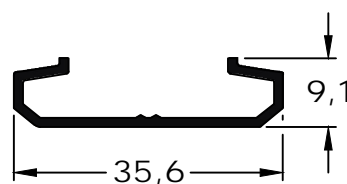
648 - Premarco  
largo std.: 6150 mm  
peso: 0,50 Kg/m



875 - Premarco  
largo std.: 6150 mm  
peso: 0,88 Kg/m

Accesorios Premarco				
Ítem	Código	Descripción	Forma	Cantidad
Esc. de Armado	8725	Escuadra para Premarco 647 (27,6 mm.)		4 Unidades
	8723	Escuadra para Premarco 648 E-78		
	8032	Escuadra para Premarco 875 (74 mm.)		
Taco de Regul.	9318	Taco de Regulación T-088, para Perfiles de Marcos		
	8927	Taco de Regulación T-88, para Perfiles de Marco		
Tornillo	-	Tornillo de Fijación		s/m
Tapa Tornillo	8945	Tapa Cabeza de Tornillo T-95		s/m
Grampa	8722	Grampa de Amure		s/m
Esquinero	8724	Escuadra Esquinera de Premarco		4 Unidades

s/m: según medida.

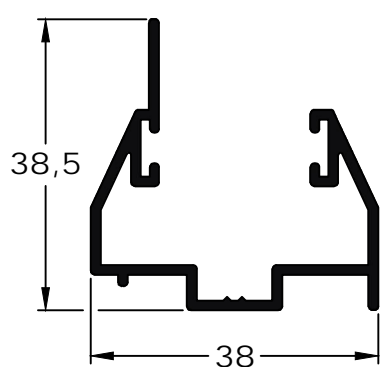


562 - Perfil de Fijación inferior Marco-Premarco  
peso: 0,19 Kg/m

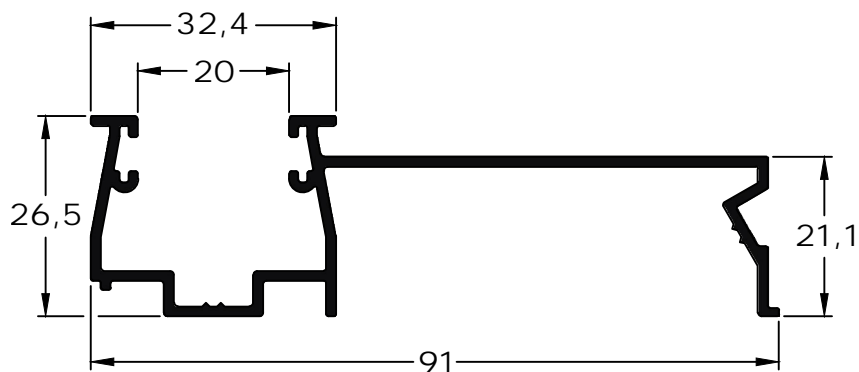
Escala 1:1

Tolerancia en Peso +/- 10% Tolerancia largo +10 mm -0 mm

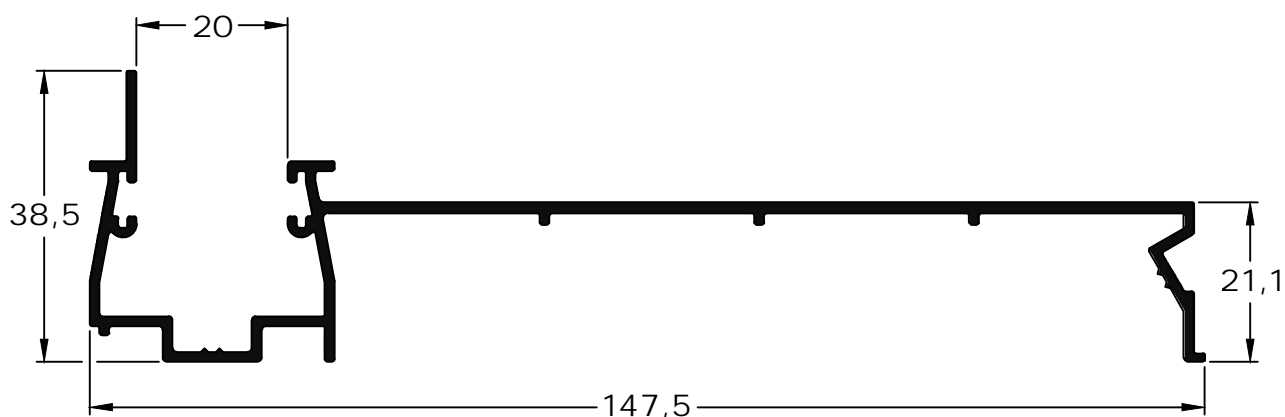
11-09-23 MEDITERRANEA.27



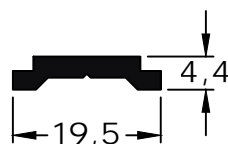
577 - Guía postiza de Cortina  
 largo std.: 6150 mm  
 peso: 0,49 Kg/m



153 - Guía de Cortina Común  
 Largo std.: 6150 mm  
 peso: 0,70 Kg/m

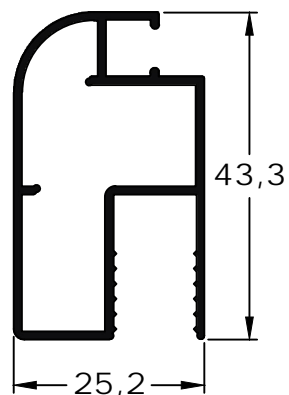


154 - Guía de Cortina Regulable (Tipo Barrio)  
 Largo std.: 6150 mm  
 peso: 1,02 Kg/m

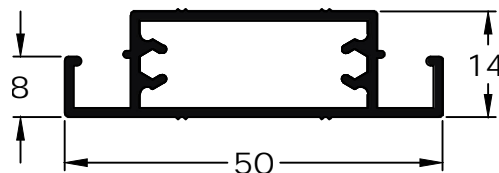


9469 - Varilla  
 de Poliamida

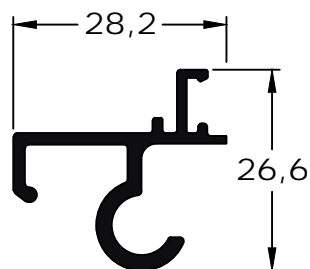




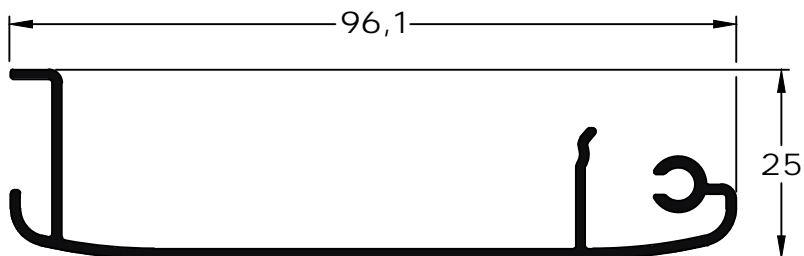
108 - Mosquitero  
peso: 0,47 Kg/m



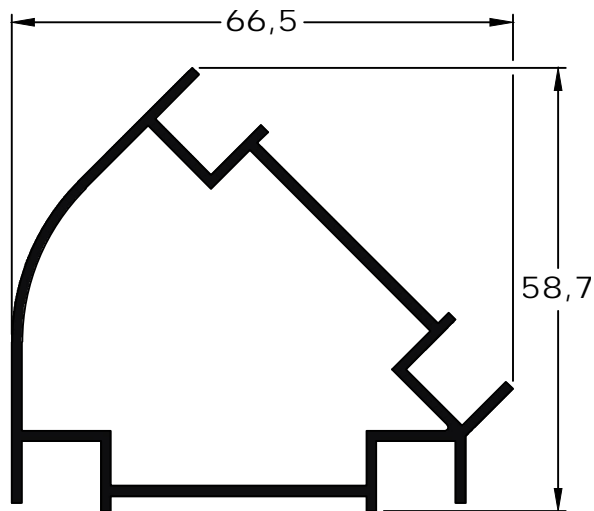
190 - Travesaño  
de Mosquitero  
peso: 0,45 Kg/m



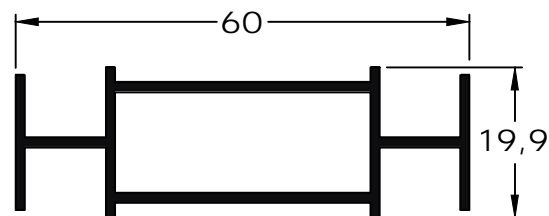
843 - Bisagra Tapacinta  
largo std.: 6150 mm  
peso: 0,34 Kg/m



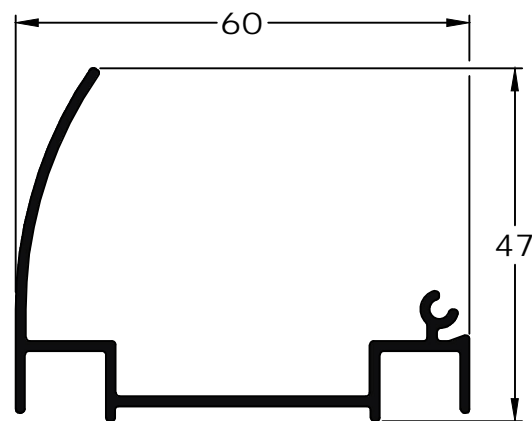
683 - Tapacinta  
largo std.: 6150 mm  
peso: 0,60 Kg/m



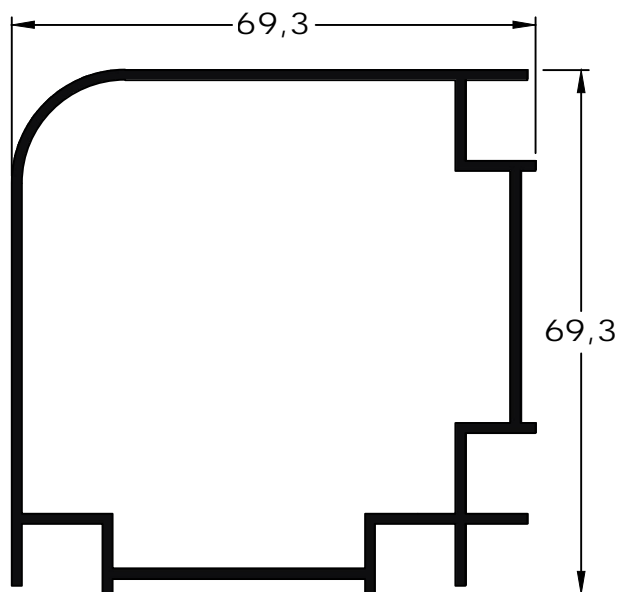
563 - Columna  
Curva a 135°  
peso: 0,85 Kg/m



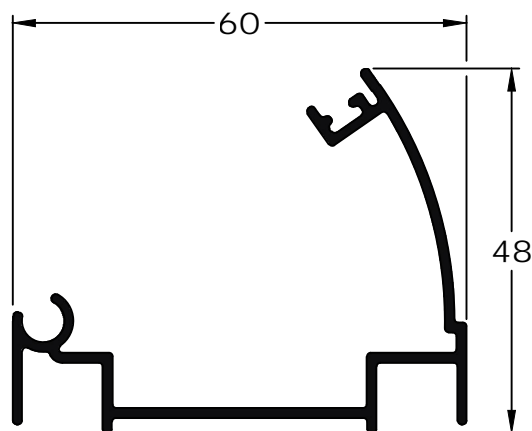
568 - Acople Recto  
peso: 0,56 Kg/m



596 - Rotula Exterior  
peso: 0,50 Kg/m



564 - Columna  
Curva a 90°  
peso: 1,07 Kg/m



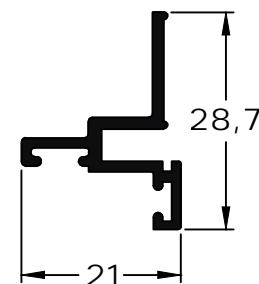
595 - Rotula Interior  
peso: 0,58 Kg/m

Escala 1:1

Tolerancia en Peso +/- 10% Tolerancia largo +10 mm -0 mm

11-09-23 MEDITERRANEA.30

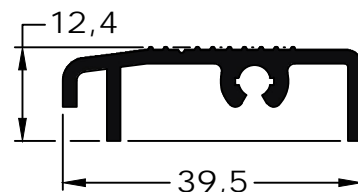
Dimensiones de Corte Para Puerta Mediterránea M-Tres de 1 Hoja						
Código	Peso Kg/m	Forma	Función	Cant.	Largo	Corte
726	0,39		Umbral	1	A-73	90°/90°
725	0,26			1	A-64	90°/90°



725 - Tope Inferior Umbral  
peso: 0,26 Kg/m

Dimensiones de Corte Para Puerta Mediterránea M-Tres de 2 Hojas						
Código	Peso Kg/m	Forma	Función	Cant.	Largo	Corte
726	0,39		Umbral	1	A-73	90°/90°
725	0,26			2	A/2-35	90°/90°

Dimensiones de Corte Para Puerta Mediterránea M-Cinco de 1 Hoja						
Código	Peso Kg/m	Forma	Función	Cant.	Largo	Corte
726	0,39		Umbral	1	A-102	90°/90°
725	0,26			1	A-90	90°/90°



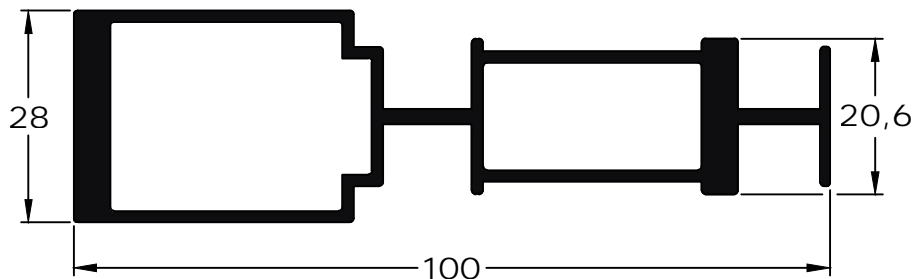
726 - Umbral Transitable  
peso: 0,39 Kg/m

Dimensiones de Corte Para Puerta Mediterránea M-Cinco de 2 Hojas						
Código	Peso Kg/m	Forma	Función	Cant.	Largo	Corte
726	0,39		Umbral	1	A-102	90°/90°
725	0,26			2	A/2-48	90°/90°

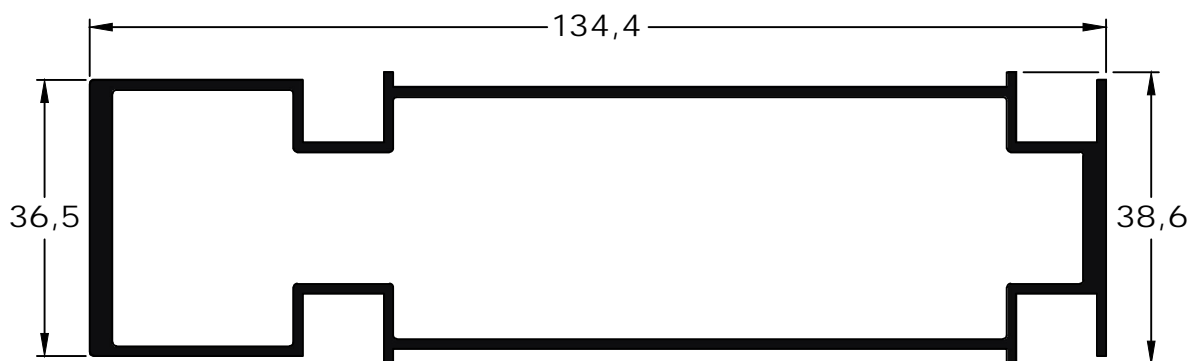
Accesorios Umbral Transitable Puerta de Rabetir - Perfiles 725 y 726			
Código	Descripción	Forma	Cantidad
8244	Felpa de Polipropileno de 7x8 milímetros		1A
8942	Felpa de Polipropileno de 7x6 milímetros		1A
8906	Burlete AEL Europeo		1A
8999	Cinta Doble Contacto		1A
8368	Tornillo Parker Parte I		2 Unidades

s/m: según medida.

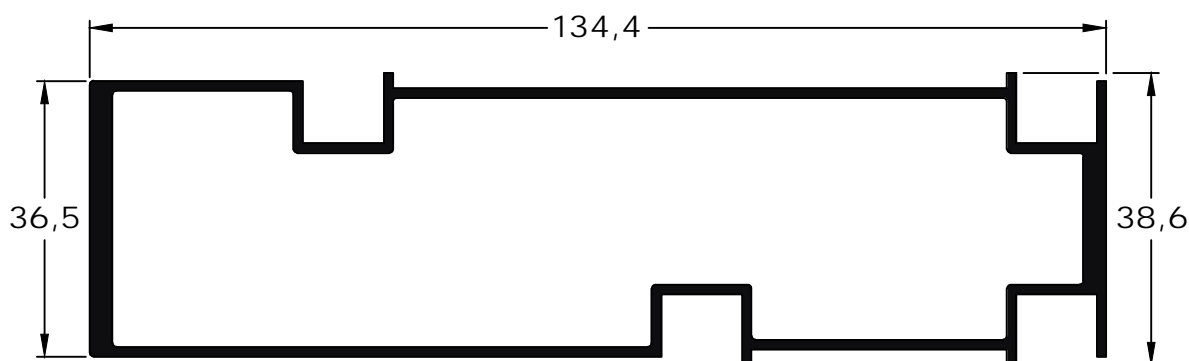
Importante: Al utilizar en Umbral Transitable en Puertas de Rebatir, se debe disminuir la altura del Parante, en 9 milímetros



850 - Acople Recto Reforzado  
peso: 1,55 Kg/m

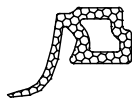


854 - Acople Recto Reforzado  
peso: 1,60 Kg/m



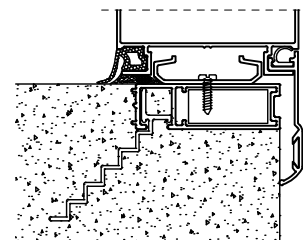
855 - Acople Recto Reforzado  
peso: 1,59 Kg/m

A)

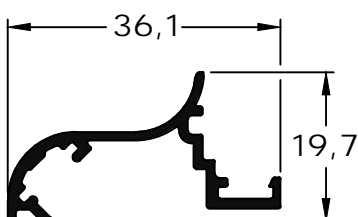


Burlete de EPDM

Burlete Exterior		
Código	Descripción	Cantidad
9417	Burlete Exterior Cubre Sello	2A + 2H

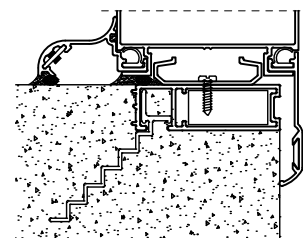


B)

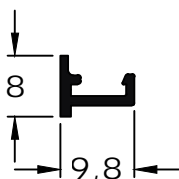

 727 - Embellecedor  
de Marco  
peso: 0,26 Kg/m

Dimensiones de Corte Perfil Exterior - Embellecedor 727						
Código	Peso Kg/m	Forma	Función	Cant.	Largo	Corte
727	0,26		Embellecedor	2	A	45° 45°
				2	H	45° 45°

Accesorios para Colocación del Perfil 727		
Código	Descripción	Cantidad
8371	Clip Mediterránea	s/m
8951	Escuadra de Alineación	4 Unidades

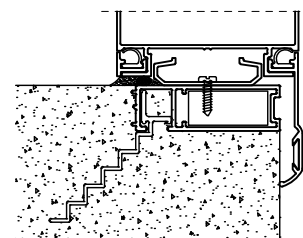


C)


 310 - Tapa Terminación  
Coplanar Marco  
Largo std.: 6150 mm  
peso: 0,07 Kg/m

Dimensiones de Corte Perfil Exterior 310						
Código	Peso Kg/m	Forma	Función	Cant.	Largo	Corte
310	0,07		Embellecedor	2	A	45° 45°
				2	H	45° 45°

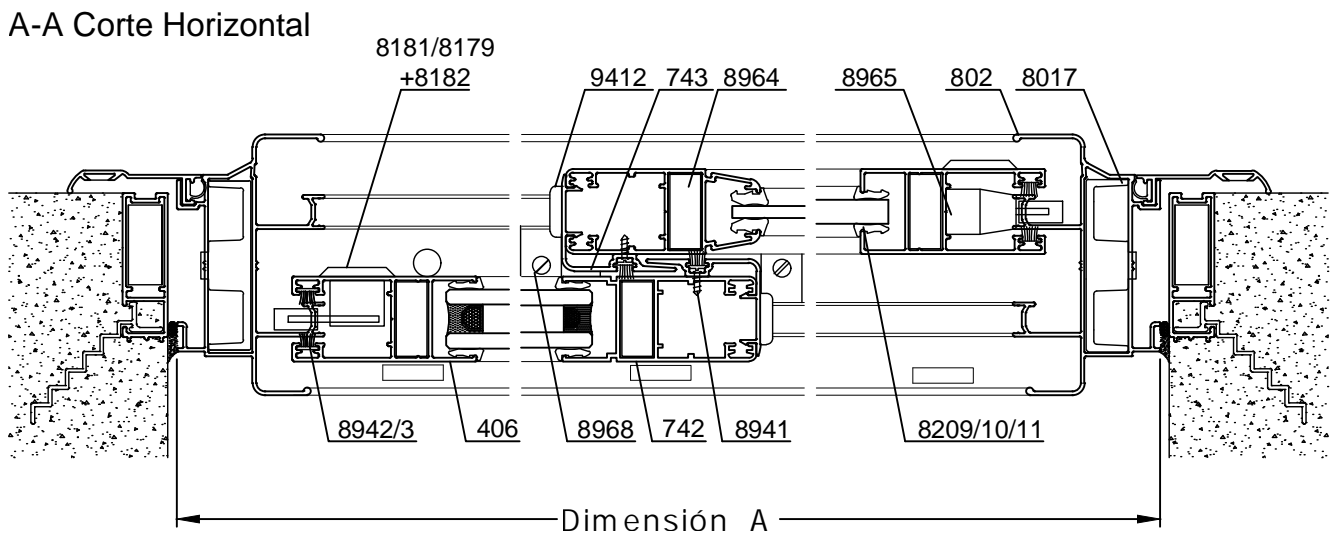
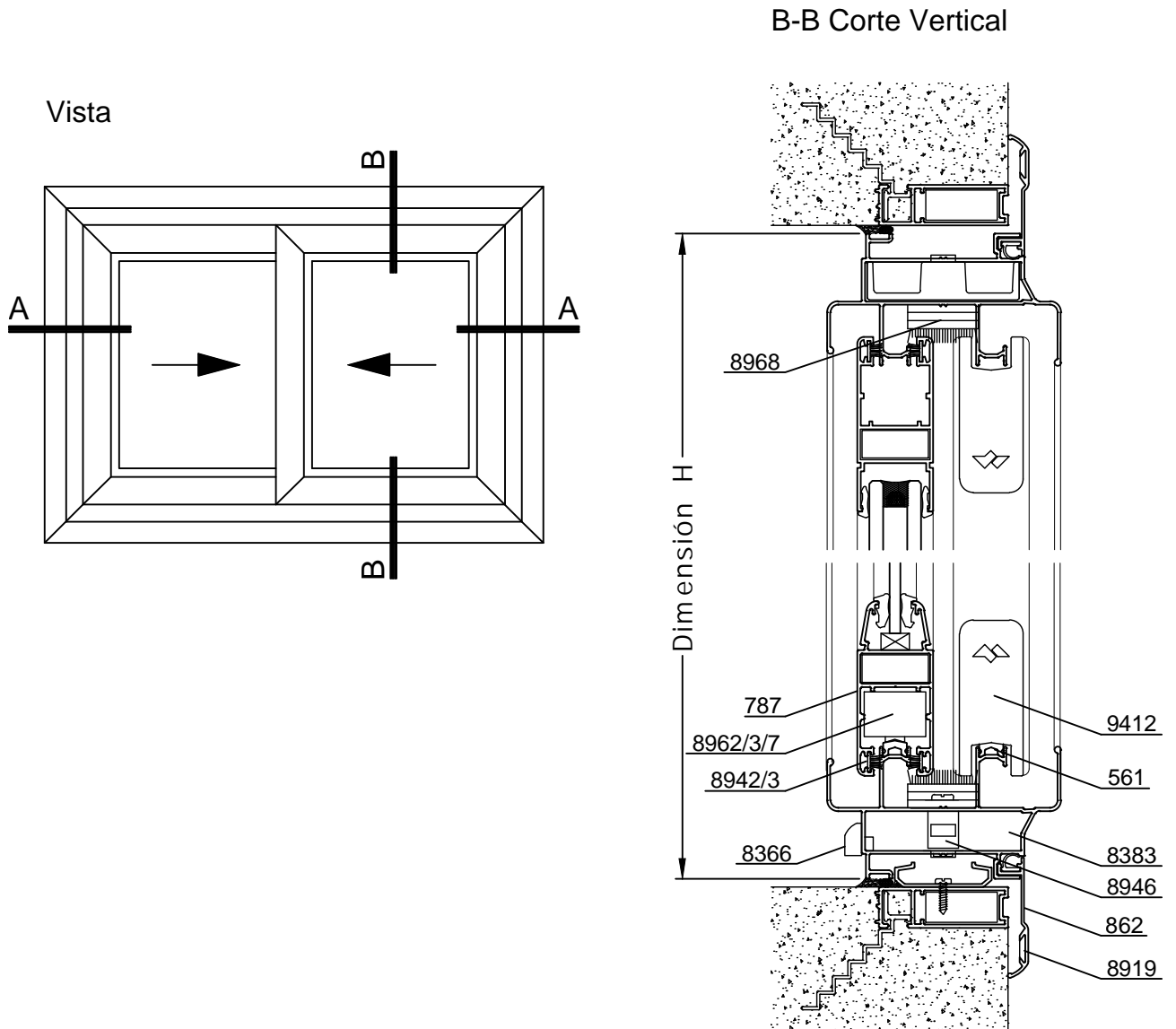
Accesorios para Colocación del Perfil 310		
Código	Descripción	Cantidad
8371	Clip Mediterránea	s/m



Escala 1:1

Tolerancia en Peso +/- 10% Tolerancia largo +10 mm -0 mm

 11-09-23 **MEDITERRANEA.33**



Escala 1:2.5  
Tolerancia en Peso +/- 10% Tolerancia largo +10 mm -0 mm

Dimensiones de Corte								
Código	Peso Kg/m	Forma	Función	Cant.	Largo	Corte		
802	1,09		Marco	2	A	45° 45°		
				2	H	45° 45°		
787	405	0,76	0,72	Hoja		4	A/2-6	45° 45°
742	406	0,76	0,68			4	H-81	45° 45°
743	0,30		Encuentro Central	2	H-81	90° 90°		
561	0,09		Guía Inferior	2	A-92	90° 90°		
543	0,13							
730	0,80		Travesaño p/787	2	A/2-101	90° 90°		
638	0,70		Travesaño p/405	2	A/2-101	90° 90°		
681	0,70		Travesaño p/742	2	A/2-101	90° 90°		

Dimensiones de Corte Contramarco: pág. 26

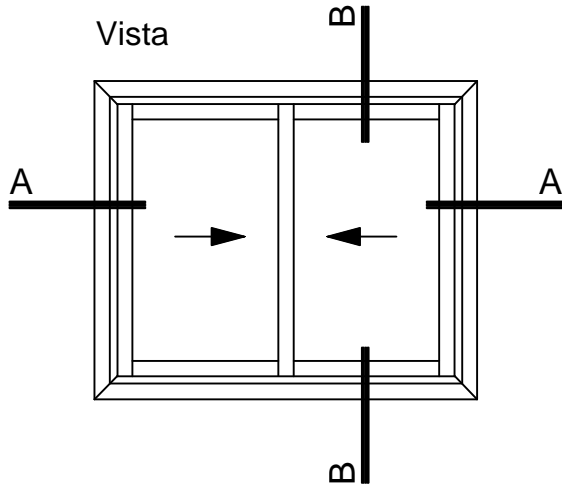
\* Medidas en milímetros

Dimensiones de Corte Premarco: pág. 27

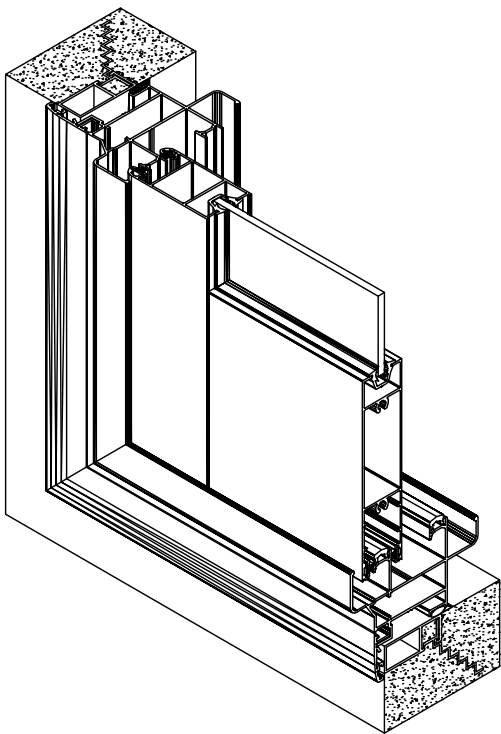
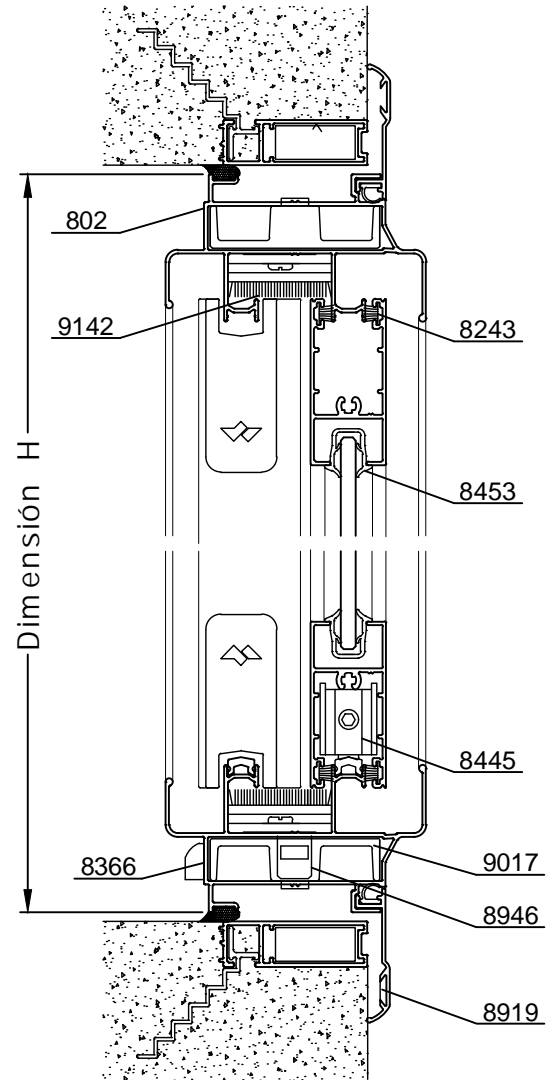
Detalle de Accesorios				
Ítem	Código	Descripción	Forma	Cantidad
Esc. de Armado	8017	Esc. de Armado Mediterránea E21-1		4 Unidades
	8964	Esc. de Armado Hoja CON-359		8 Unidades
	8949	Escuadra de Armado Hoja E-98		16 Unidades
Tornillos	8941	Tornillo Fijador Perfil 743		s/m
Cuña Vidrio	8209	Cuña Chica		4A + 8H
	8210	Cuña Mediana		
	8211	Cuña Grande		
Burlete Exterior	9417	Burlete Exterior Tapa de Sellado		2A + 2H
Felpa (Ver nota "a")	8942	Felpa de 7x6		4A + 6H
	8943	Felpa de 7x6 con Fin Seal		
Manija	9440	Manijas Acodadas Modelo SR Izq / Der	-	2 Unidades
	9452	Manijas Recta Modelo SR		
Cierre Lateral	9430/31/32	Mecanismo de Cierre de 1, 2 y 3 Puntos	-	2 Unidades
	8181-8179	Cierre Lateral Milano (Automático o Manual 2 P.)		2 Unidades
	8182	Kit de Cierre Lateral Milano para M-Uno		2 Unidades
Tope Lateral	8965	Tope Lateral BAT-937		1 Juego
Rodamientos guía 561	8962	Rueda Simple 3304		4 Unidades
	8967	Rueda Simpl. Reg. c/Rul. (Max 50 Kg/Hoja)		
	8963	Rueda Dobl. Reg. c/Rul. (Max. 100Kg/Hoja)		
	8130	Rueda Dobl. Reg. Optimus (120Kg/Hoja)		
	9154	Rueda Dobl. Reg. c/Aguj. (Max. 150Kg/Hoja)		
Rodamientos guía 543	8961	Rueda Simpl. Reg. c/Rul. (Max 40 Kg/Hoja)		4 Unidades
	8959	Rueda Dobl. Reg. c/Rul. (Max. 80Kg/Hoja)		
Tope Central	9412	Tope Parante Central (T-118)		4 Unidades
Cruce de Hoja	9142	Cruce de Hoja		2 Unidades
Boca Desagüe	8946	Boca Desagüe T-94		s/m
Tapa Desagüe	8366	Tapa Desagüe T-69		2 Unidades
Tapón Hermetic.	8383	Tapón de Hermeticidad Caja de Agua		2 Unidades
Tapón (Opción con Tirador)	9708	Tapón Tirador Central, Perfil 518		2 Unidades

 s/m: según medida - Accesorios Contramarco: pág. 26 - Premarco: pág. 27  
 Nota "a": Se recomienda felpa sin fin seal en los encuentros de hoja.



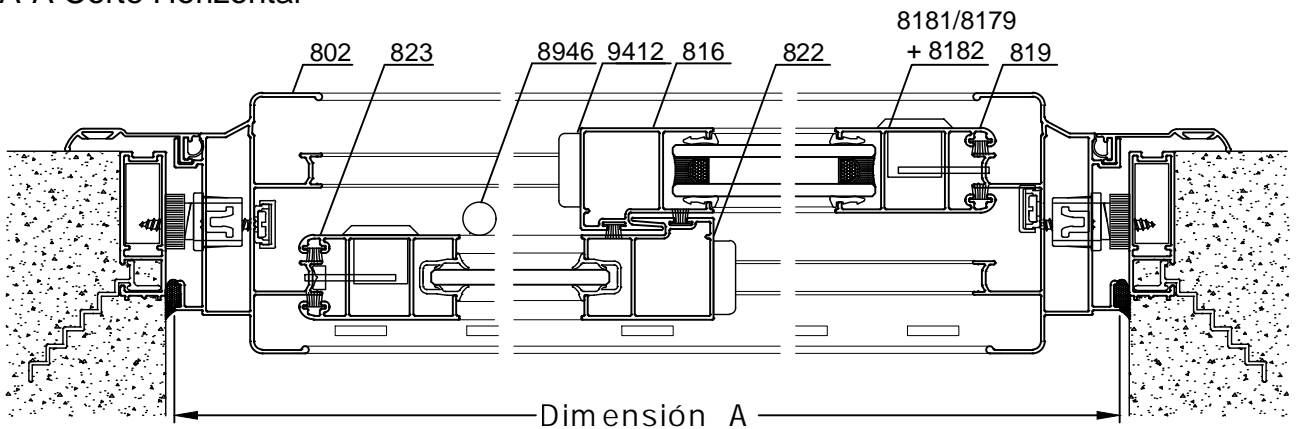


B-B Corte Vertical



Corte Esquina Inferior Puerta Corrediza

A-A Corte Horizontal



Escala 1:2.5

Tolerancia en Peso +/- 10% Tolerancia largo +10 mm -0 mm

11-09-23 **MEDITERRANEA.36**

Dimensiones de Corte				Ventana Corrediza			Puerta Corrediza		
Código	Peso Kg/m	Forma	Función	Cant.	Largo	Corte	Cant.	Largo	Corte
802	1,09		Marco	2	A	45° 45°	2	A	45° 45°
				2	H	45° 45°	2	H	45° 45°
561	0,09		Guía Inf. Marco	2	A-92	90° 90°	2	A-92	90° 90°
823 (V.S) 819 (D.V.H)	0,64 0,61		Parante Lateral	2	H-81	90° 90°	2	H-81	90° 90°
822 (V.S) 816 (D.V.H)	0,60 0,57		Parante Central	2	H-81	90° 90°	1	H-81	90° 90°
834 (V.S) 817 (D.V.H)	0,88 0,85		Parante Ctral Ref	-	-	-	1	H-81	90° 90°
820 (V.S) 815 (D.V.H)	0,62 0,59		Cabezal Zócalo	4	A/2-35	90° 90°	2	A/2-35	90° 90°
824 (V.S) 818 (D.V.H)	1,11 1,08		Zócalo Alto	-	-	-	2	A/2-35	90° 90°

Dimensiones de Corte Contramarco: pág. 26

\* Medidas en milímetros

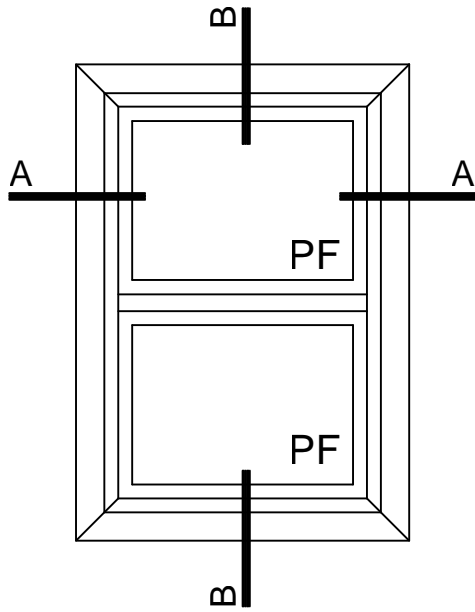
Dimensiones de Corte Premarco: pág. 27

Detalle de Accesorios				V. Corrediza	P. Corrediza
Ítem	Código	Descripción	Forma	Cantidad	Cantidad
Esc. de Armado	8017	Esc. de Armado Mediterránea E21-1		4 Unidades	4 Unidades
Tornillo	8368	Tornillo Parker Parte I		8 Unidades	12 Unidades
Burlete Vidrio	8453	Burlete Universal (B 60)		4A + 4H	4A + 4H
Cuña Vidrio	8209	Cuña Chica		4A + 8H	4A + 8H
	8210	Cuña Mediana			
	8211	Cuña Grande			
Felpa	8243	Felpa de Polipropileno 7 x 4,5 mm.		4A + 6H	4A + 6H
Manija	9440	Manijas Acodadas Modelo SR Izq / Der	-	2 Unidades	2 Unidades
	9452	Manijas Recta Modelo SR			
Cierre Lateral	9430/31/32	Mecanismo de Cierre de 1, 2 y 3 Puntos	-	2 Unidades	2 Unidades
	8181-8179	Cierre Lateral Milano (Autom o Manual 2 P.)			
	8182	Kit de Cierre Lateral Milano			
Rodamientos	8454	Rueda Ibiza Simple R-40 - 20 kg.		4 Unidades	-
	8430	Rueda Monza R-39			
	8435	Rueda Imola R-39			
	8437	Rueda Imola Simple R-41			
	8441	Rueda Regulable R-42 - 40 kg.			
	8445	Rueda Ibiza Doble R-42			
Tope Central y Lat	9412	Tope Parante Central (T-118)		8 Unidades	8 Unidades
		Tope Parante Lateral (T-118) sin tapa			
Cruce de Hoja	9142	Cruce de Hoja		2 Unidades	2 Unidades
Boca Desagüe	8946	Boca Desagüe T-94		s/m	s/m
Tapa Desagüe	8366	Tapa Desagüe T-69		2 Unidades	2 Unidades
Tapón Hermetic.	8383	Tapón de Hermeticidad Caja de Agua		2 Unidades	2 Unidades
Tapón Perfil 834/817	9141	Tapón Tirador Central, Perfil 834/817	-	-	2 Unidades

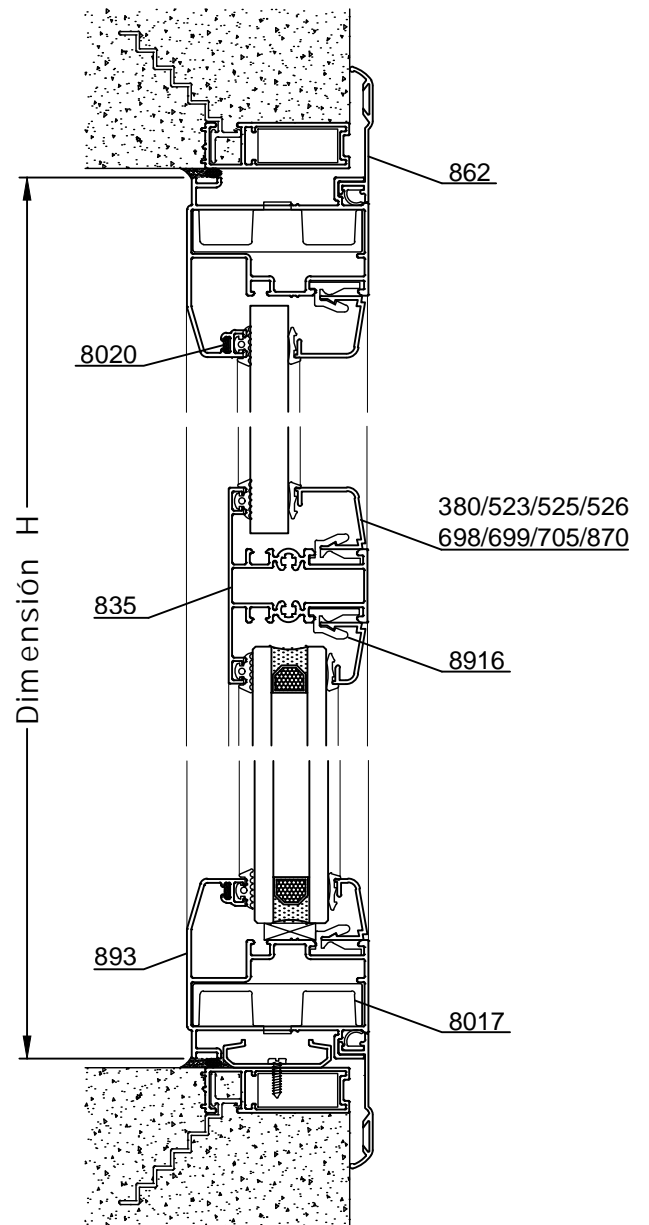
s/m: según medida.

Accesorios Contramarco: pág. 26 Premarco: pág. 27

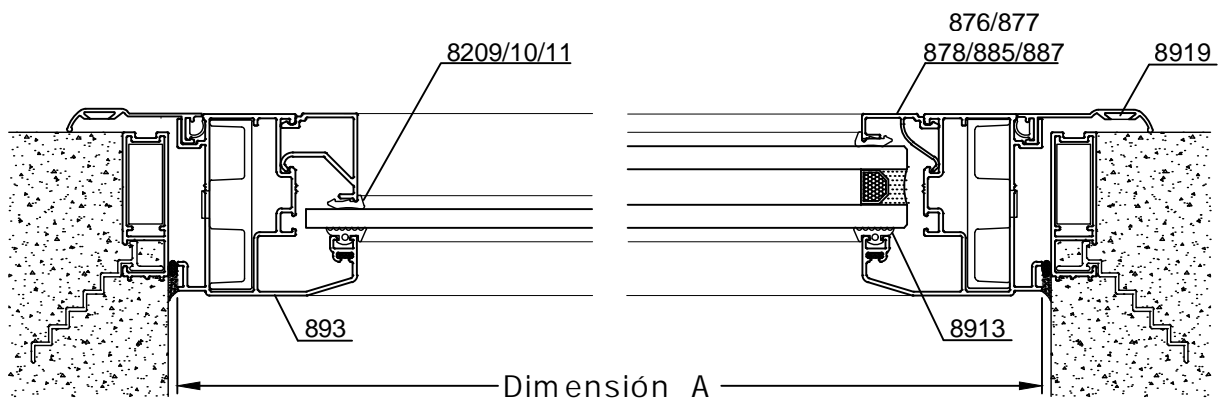
Vista



B-B Corte Vertical



A-A Corte Horizontal



Escala 1:2.5

Tolerancia en Peso +/- 10% Tolerancia largo +10 mm -0 mm

11-09-23 **MEDITERRANEA.38**

Dimensiones de Corte						
Código	Peso Kg/m	Forma	Función	Cant.	Largo	Corte
893	1,08		Marco	2	A	45° 45°
				2	H	45° 45°
523/698/699 705/870	-	-	Contrav. Curvo	2	A-79	45° 45°
				2	H-79	45° 45°
876/877 878/885/887	-	-	Contrav. Recto	2	A-79	90° 90°
				2	H-120	90° 90°
835	0,94		Traves. Angosto	-	(AoH)-79	90° 90°
888	1,21		Traves. Ancho	-	(AoH)-79	90° 90°

Dimensiones de Corte Contramarco: pág.26

\* Medidas en milímetros

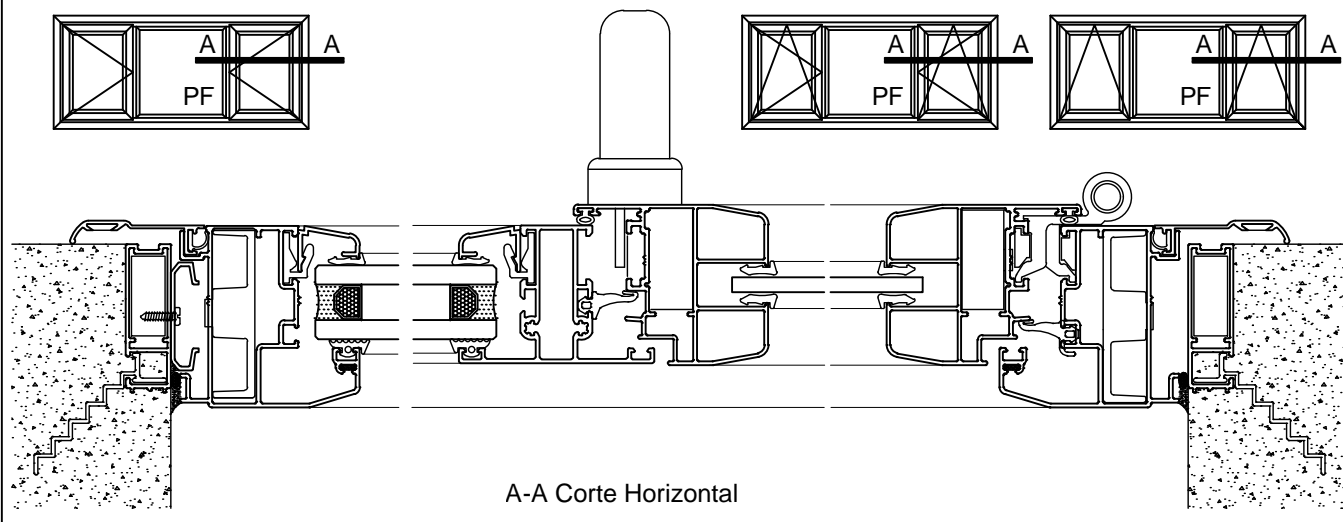
Dimensiones de Corte Premarco: pág. 27

Detalle de Accesorios				S/Travesaño	C/ 1 Travesaño
Ítem	Código	Descripción	Forma	Cantidad	Cantidad
Esc. de Armado	8017	Esc. de Armado Mediterránea E21-1		4 Unidades	4 Unidades
	8020	Esc. de Alineación Marco AA - 107	-	4 Unidades	4 Unidades
Clip	8916	Clip Contravidrios T-96		s/m	s/m
Burlete Vidrio	8913	Burlete de Acristalamiento B-68		2A + 2H	2A + 2H + 2 Largos x Trav.
Cuña Vidrio	8209	Cuña Chica		2A + 2H	2A + 2H + 2 Largos x Trav.
	8210	Cuña Mediana			
	8211	Cuña Grande			
Tornillo	8368	Tornillo Parker Parte I		-	4 Unidades x Travesaño

s/m: según medida

Accesorios Contramarco: pág. 26 Accesorios Premarco: pág. 27

Es posible combinar el Paño Fijo con Ventanas de Rebatir, Ventanas Oscilo-Batientes y Ventanas Banderola utilizando un mismo Marco Perimetral.

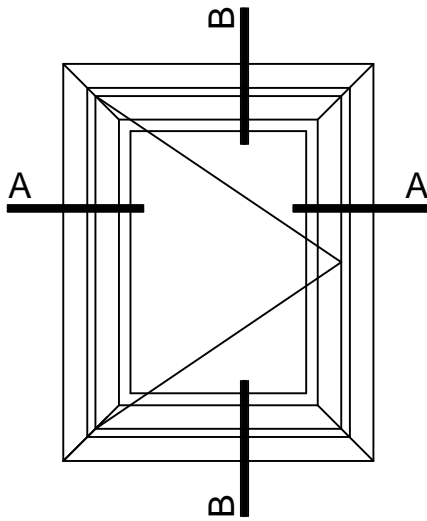


Escala 1:2.5

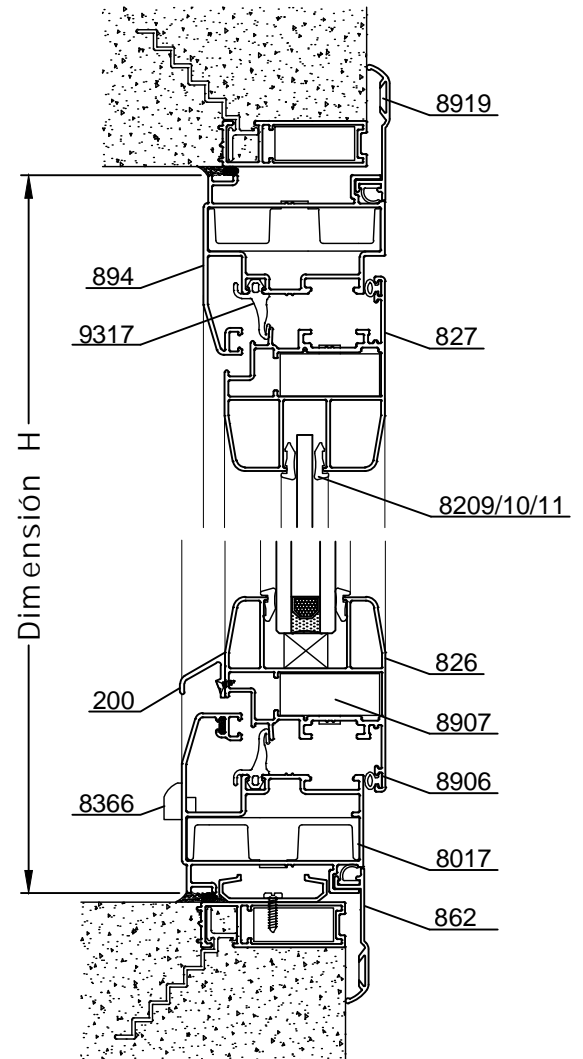
Tolerancia en Peso +/- 10% Tolerancia largo +10 mm -0 mm

11-09-23 MEDITERRANEA.39

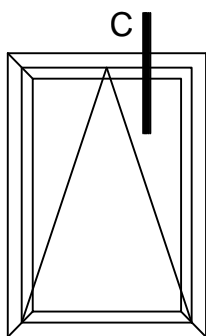
Vista



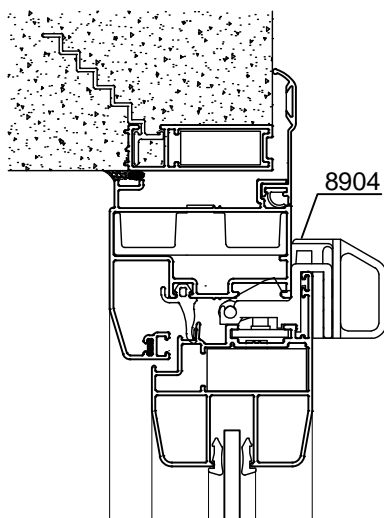
B-B Corte Vertical



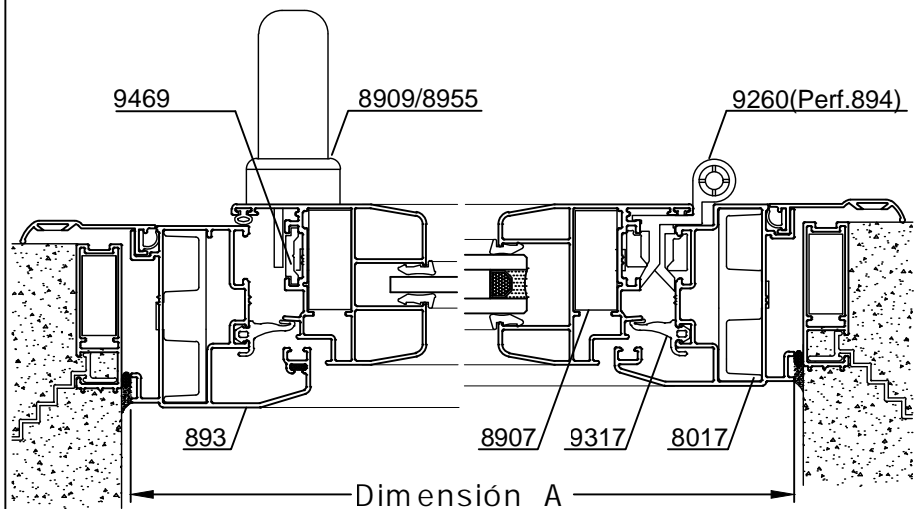
Opción Banderola



Corte C



A-A Corte Horizontal



Escala 1:2.5

Tolerancia en Peso +/- 10% Tolerancia largo +10 mm -0 mm

11-09-23 MEDITERRANEA.40

Dimensiones de Corte				Ventana de Rebatir			Ventana Banderola		
Código	Peso Kg/m	Forma	Función	Cant.	Largo	Corte	Cant.	Largo	Corte
893	1,08		Marco	2	A	45° 45°	2	A	45° 45°
894	1,03			2	H	45° 45°	2	H	45° 45°
826 (DVH)	1,05		Hoja	2	A-67	45° 45°	2	A-67	45° 45°
827 (V.S)	1,09			2	H-67	45° 45°	2	H-67	45° 45°
Varilla 9469	0,07		Varilla	2	Según Falleba	90° 90°	-	-	-
200	0,15		Bota agua	1	A-127	90° 90°	1	A-127	90° 90°

Dimensiones de Corte Contramarco: pág. 26

Dimensiones de Corte Premarco: pág. 27

\* Medidas en milímetros

Opciones de Hoja		
Código	Forma	Característica
883		Hoja

Detalle de Accesorios				De Rebatir	Banderola
Ítem	Código	Descripción	Forma	Cantidad	Cantidad
Esc. de Armado	8017	Esc. de Armado Mediterránea E21-1		4 Unidades	4 Unidades
	8907	Escuadra de Armado Regulable A-700		4 Unidades	4 Unidades
	8020	Esc. de Alineación AA - 107 (se utiliza en el Marco 893, no en el 894)	-	4 Unidades	4 Unidades
Burlete Vidrio	8913	Burlete de Acristalamiento B-68		2A + 2H	2A + 2H
Cuña Vidrio	8209	Cuña Chica		2A + 2H	2A + 2H
	8210	Cuña Mediana			
	8211	Cuña Grande			
Burlete Hermetic.	8906	Burlete AEL Europeo		2A + 2H	2A + 2H
	9321	Esq. Vulcanizado Burlete CEP		4 Unidades	4 Unidades
	9317	Burlete Cámara Compensada (CEP)		2A <sub>(a)</sub> + 2H <sub>(a)</sub>	2A <sub>(a)</sub> + 2H <sub>(a)</sub>
Cierre	8909	Falleba Prima H-47 con Kit		1 Unidad	
	8955	Falleba Nova H-86 con Kit			
	8462	Traba Banderola Parte GQ H-90		-	1 Unidad (*)
	8904	Traba Banderola H-52 (Para Marco 893)			
Brazo Sostén	8443	Brazo Sostén Banderola H-53	-		1 Par
Bisagra	9260	Bisagra Copl. de 2 alas con Kit p/perf 894		2 Unidades	2 Unidades
	9216	Bisagra Copl. de 3 alas con Kit p/perf 894			
	8908	Bisagra de 2 alas (H61) con Kit p/perf 893			
	8920	Bisagra de 3 alas (H62) con Kit p/perf 893			
Posic. de Hoja	8433	Sostén de Hoja H-44	-	1 Unidades	1 Unidades
Tapa Desagüe	8366	Tapa Desagüe T-69		2 Unidades	2 Unidades

s/m: según medida

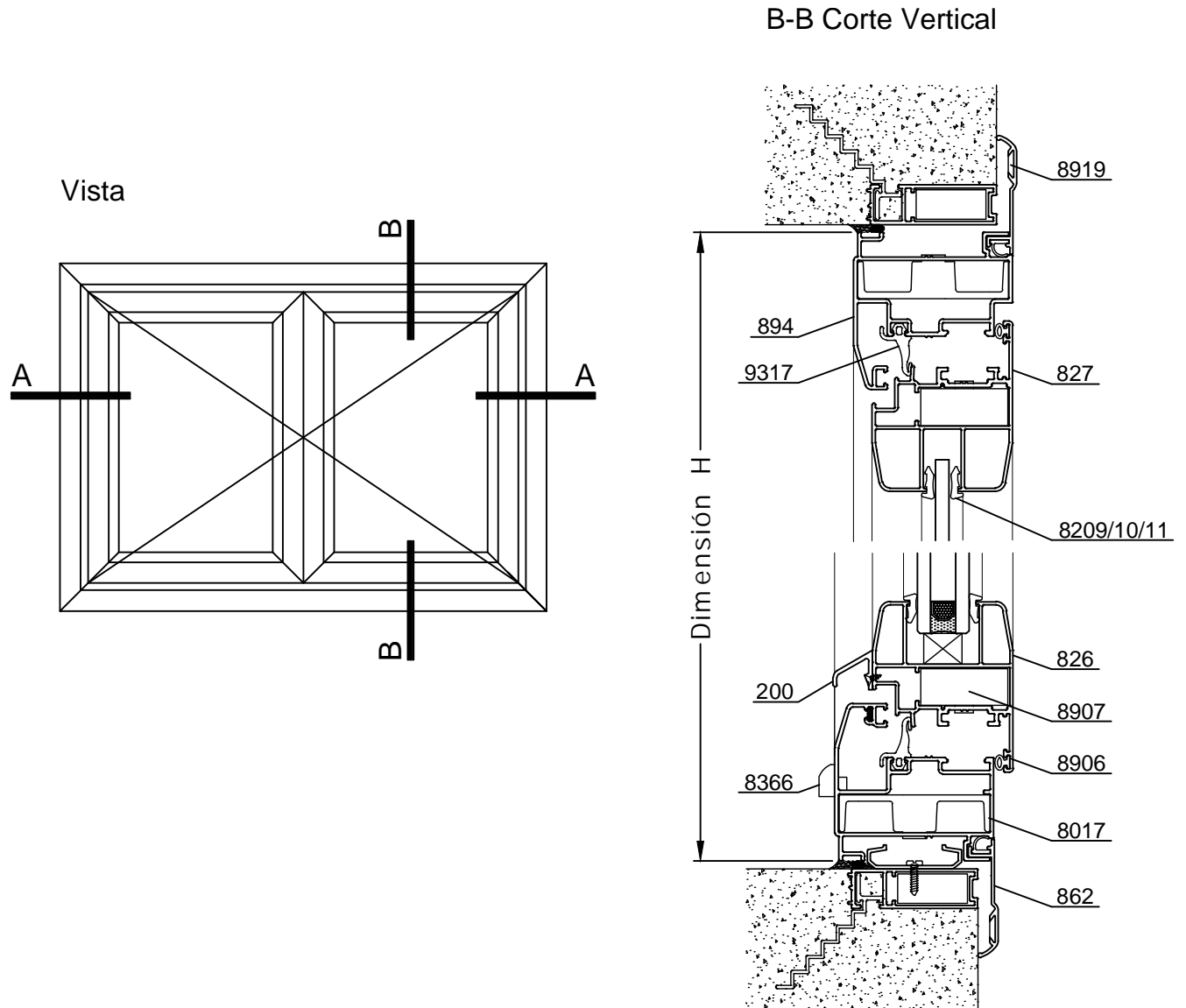
Accesorios Contramarco: pág. 26 Premarco: pág. 27

(\*) Para Anchos superiores a 800 milímetros se recomiendan 2 Unidades.

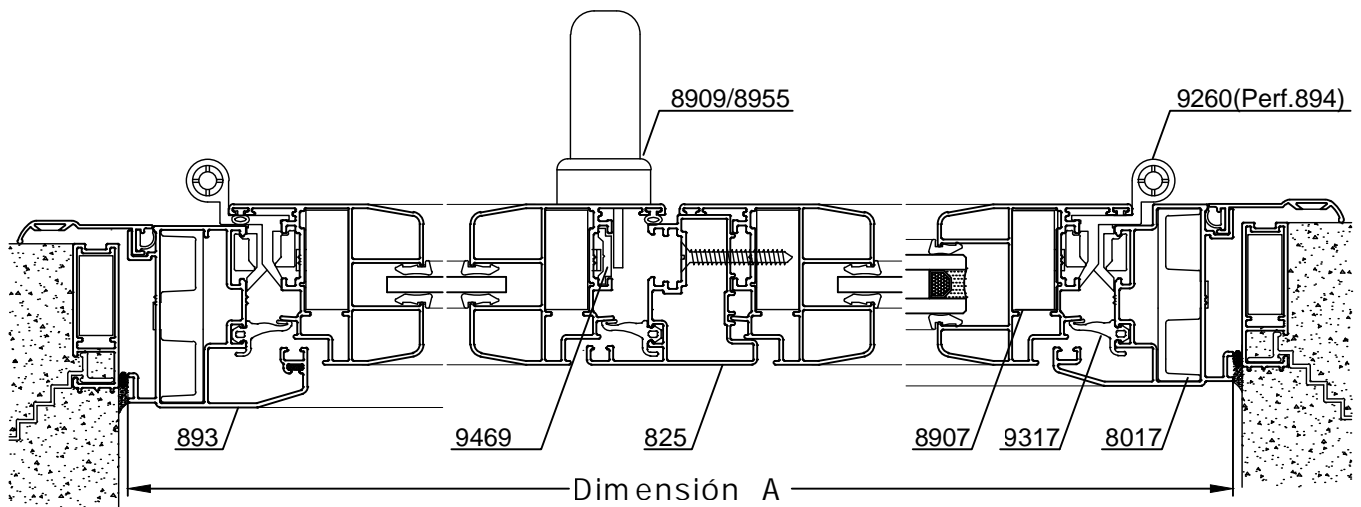
(a) Medida de Ancho (A) o Alto (H) surge de A-250mm o H-250mm

Tolerancia en Peso +/- 10% Tolerancia largo +10 mm -0 mm

11-09-23 MEDITERRANEA.41



**A-A Corte Horizontal**



Escala 1:2.5  
Tolerancia en Peso +/- 10% Tolerancia largo +10 mm -0 mm

11-09-23 **MEDITERRANEA.42**



Dimensiones de Corte						
Código	Peso Kg/m	Forma	Función	Cant.	Largo	Corte
893	1,08		Marco	2	A	45° 45°
894	1,02			2	H	45° 45°
826 (DVH)	1,05		Hoja	4	A/2-36	45° 45°
827 (V.S)	1,09			4	H-67	45° 45°
Varilla 9469	0,07		Varilla	2	Según Falleba	90° 90°
825	0,84		Inversor	1	H-129	90° 90°
200	0,15		Bota agua	2	A/2-96	90° 90°

Opciones de Hoja		
Código	Forma	Característica
883		Hoja (C.V)

Dimensiones de Corte Contramarco: pág. 26

\* Medidas en milímetros

Dimensiones de Corte Premarco: pág. 27

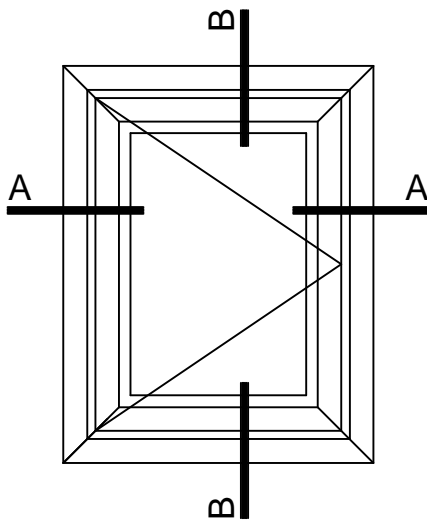
Detalle de Accesorios				
Ítem	Código	Descripción	Forma	Cantidad
Esc. de Armado	8017	Esc. de Armado Mediterránea E21-1		4 Unidades
	8907	Esc. de Armado Regulable Hoja A-700		8 Unidades
	8020	Esc. de Alineación Marco 893 AA - 107	-	4 Unidades
Cuña Vidrio	8209	Cuña Chica		2A + 4H
	8210	Cuña Mediana		
	8211	Cuña Grande		
Burlete Hermetic.	8906	Burlete AEL Europeo		2A + 3H
	9321	Esq. Vulcanizado Burlete CEP		4 Unidades
	9317	Burlete Cámara Compensada (CEP)		2A(a)+2H(a)+1H
Falleba	8909	Falleba Prima H-47 con Kit		1 Unidad
	8955	Falleba Nova H-86 con Kit		
Traba Varilla	9129	Traba Varilla Doble H-78		2 Unidades
Bisagra	9260	Bisagra Copl. de 2 alas con Kit p/perf 894		4 Unidades
	9216	Bisagra Copl. de 3 alas con Kit p/perf 894		
	8908	Bisagra de 2 alas (H61) con Kit p/perf 893		
	8920	Bisagra de 3 alas (H62) con Kit p/perf 893		
Tapa Desagüe	8366	Tapa Desagüe T-69		2 Unidades
Posic. de Hoja	8433	Sostén de Hoja H-44	-	2 Unidades
Pasador	8910	Pasador H-49 Giese		2 Unidades
Tapón Inversor	9140	Tapón Inversor de Hoja		1 Par

(a) s/m: según medida-Accesorios Contramarco: pág. 26 - Premarco: pág. 27

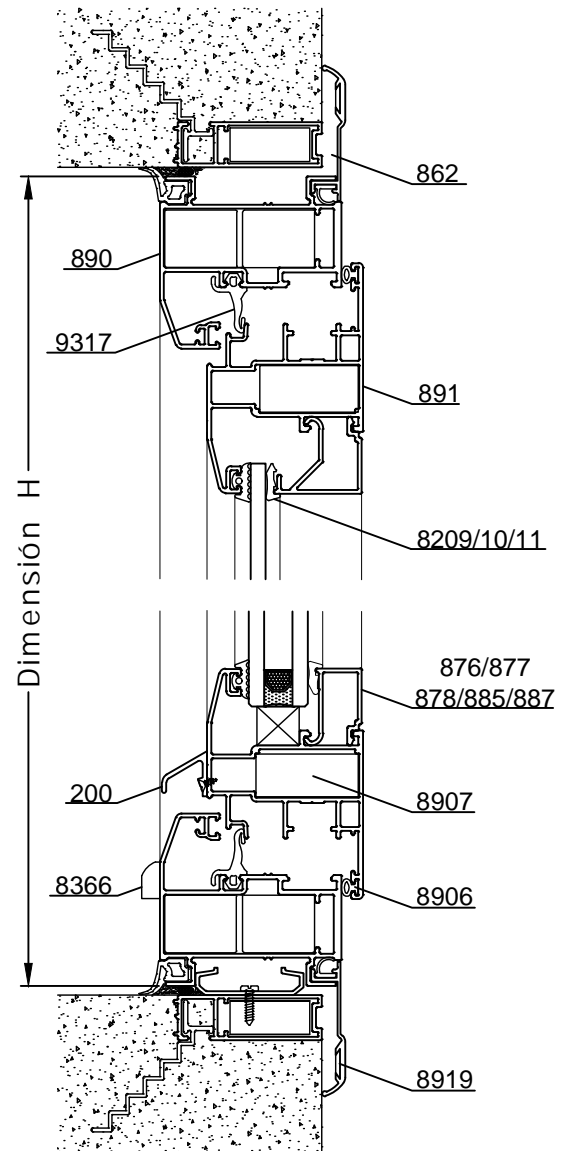
(b) Medida de Ancho (A) o Alto (H) surge de A-250mm o H-250mm



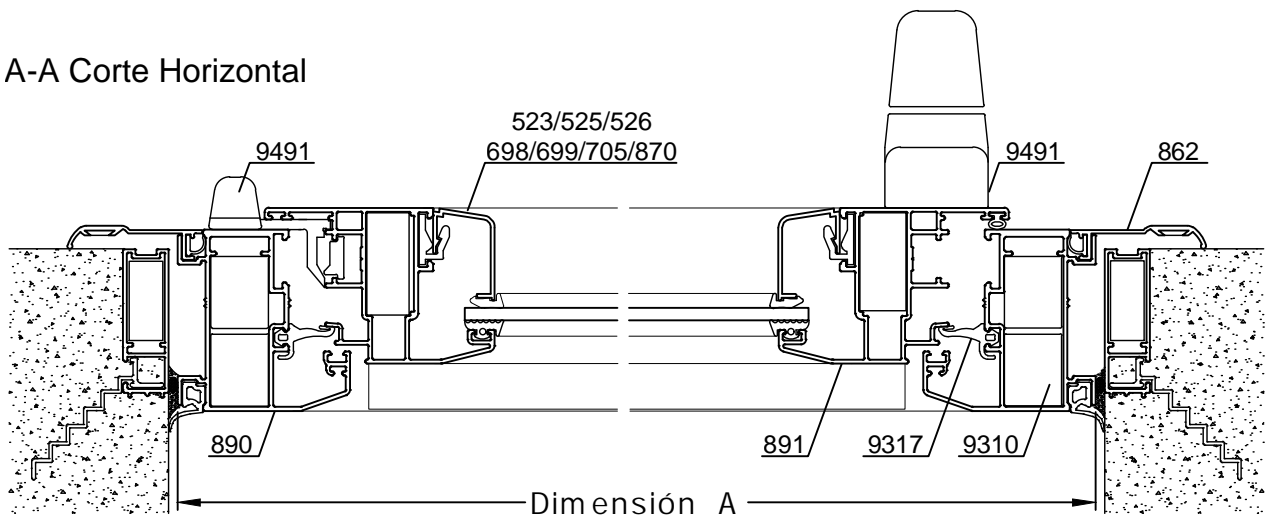
Vista



B-B Corte Vertical






A-A Corte Horizontal



Escala 1:2.5

Tolerancia en Peso +/- 10% Tolerancia largo +10 mm -0 mm

11-09-23 **MEDITERRANEA.44**

Dimensiones de Corte						
Código	Peso Kg/m	Forma	Función	Cant.	Largo	Corte
890	1,12		Marco	2	A	45° 45°
				2	H	45° 45°
891	1,08		Hoja	2	A-57	45° 45°
				2	H-57	45° 45°
523/698/699 705/706/870	-	-	Contrav. Curvo	2	A-169	45° 45°
				2	H-169	45° 45°
876/877 878/885/887	-	-	Contrav. Recto	2	A-169	90° 90°
				2	H-210	90° 90°
200	0,15		Bota agua	1	A-128	90° 90°

Dimensiones de Corte Contramarco: pág. 26

\* Medidas en milímetros

Dimensiones de Corte Premarco: pág. 27

Detalle de Accesorios				
Ítem	Código	Descripción	Forma	Cantidad
Esc. de Armado	9310	Esc. de Armado de Expansión	-	4 Unidades
	8907	Esc. de Armado Regulable Hoja A-700		4 Unidades
	8020	Esc. de Alineación Marco 895 AA - 107	-	4 Unidades
Clip	8916	Clip Contravidrios T-96		s/m
Burlete Vidrio	8913	Burlete de Acristalamiento B-68		2A + 2H
Cuña Vidrio	8209	Cuña Chica		2A + 2H
	8210	Cuña Mediana		
	8211	Cuña Grande		
Burlete Hermetic.	8906	Burlete AEL Europeo		2A + 2H
	9321	Esq. Vulcanizado Burlete CEP		4 Unidades
	9317	Burlete Cámara Compensada (CEP)		2A <sub>(a)</sub> + 2H <sub>(a)</sub>
Burlete Exterior	9417	Burlete Exterior Tapa de Sellado		2A + 2H
Sistema Rebatir (ver nota "a")		Bisagras, falleba + traba varilla	-	1 Unidad
Sistema Oscilo (ver nota "a")		Bisagras, falleba + Mecanismo Base	-	1 Unidad
Tapa Desagüe	8366	Tapa Desagüe T-69		2 Unidades

s/m: según medida-Accesorios Contramarco: pág. 26 - Premarco: pág. 27

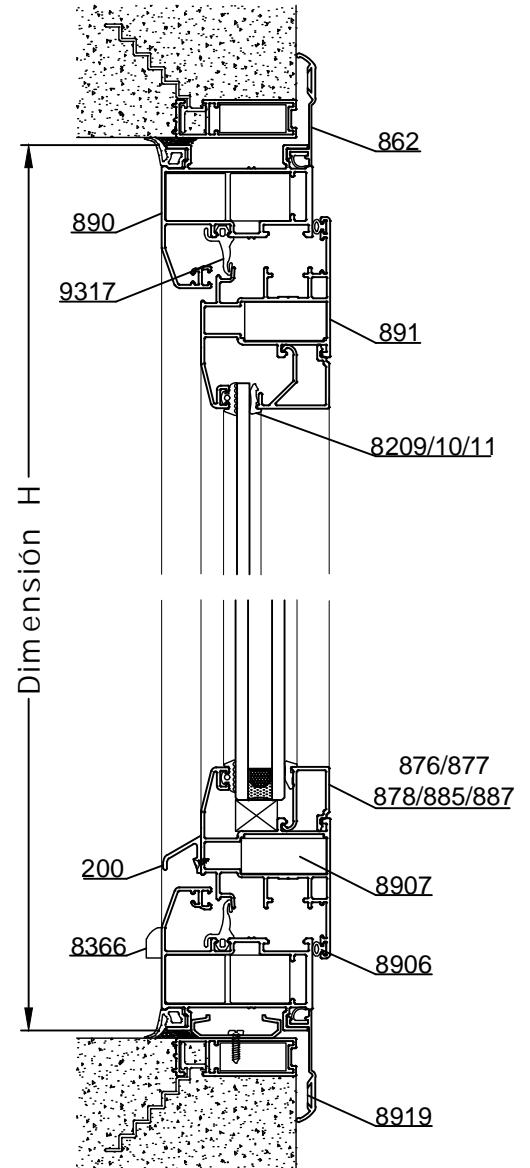
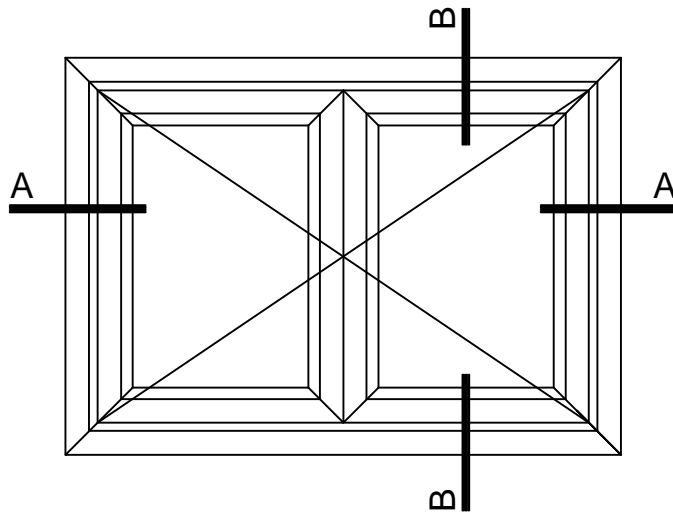
(a) Medida de Ancho (A) o Alto (H) surge de A-250mm o H-250mm

Nota "a":

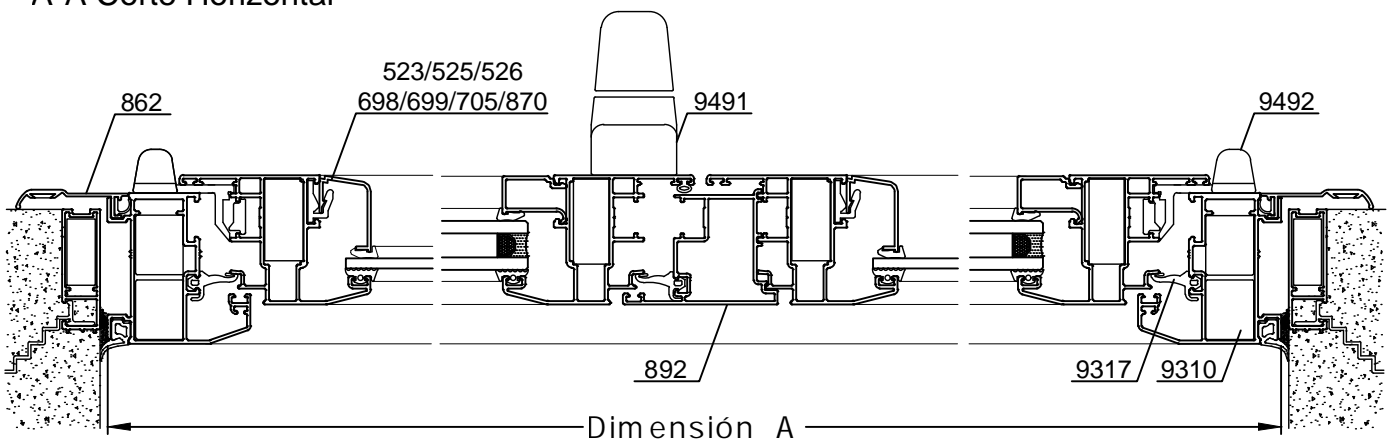
Alcemar S. A. no comercializa los Herrajes de Rebatir u Oscilo Batiente de C-16, por tal motivo no se lo contempla tampoco en el soft de cálculo, el importe del mismo deberá ser consultado con los proveedores de los dichos herrajes. El canal está aprobado para sistemas G-U Herrajes, Giesse Alu-16, Roto Frank y Sigenia. Por consiguiente cualquiera de estos funcionará sin inconvenientes en nuestros perfiles.

B-B Corte Vertical

Vista





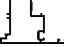

A-A Corte Horizontal



Escala 1:3

Tolerancia en Peso +/- 10% Tolerancia largo +10 mm -0 mm

11-09-23 MEDITERRANEA.46

Dimensiones de Corte						
Código	Peso Kg/m	Forma	Función	Cant.	Largo	Corte
890	1,12		Marco	2	A	45° 45°
				2	H	45° 45°
891	1,08		Hoja	4	A/2-30	45° 45°
				4	H-57	45° 45°
892	0,82		Inversor	1	H-130	90° 90°
523/698/699 705/870	-	-	Contrav. Curvo	4	A/2-142	45° 45°
				4	H-169	45° 45°
876/877 878/885/887	-	-	Contrav. Recto	4	A/2-142	90° 90°
				4	H-210	90° 90°
200	0,15		Bota agua	2	A/2-103	90° 90°

Dimensiones de Corte Contramarco: pág. 26

\* Medidas en milímetros

Dimensiones de Corte Premarco: pág. 27

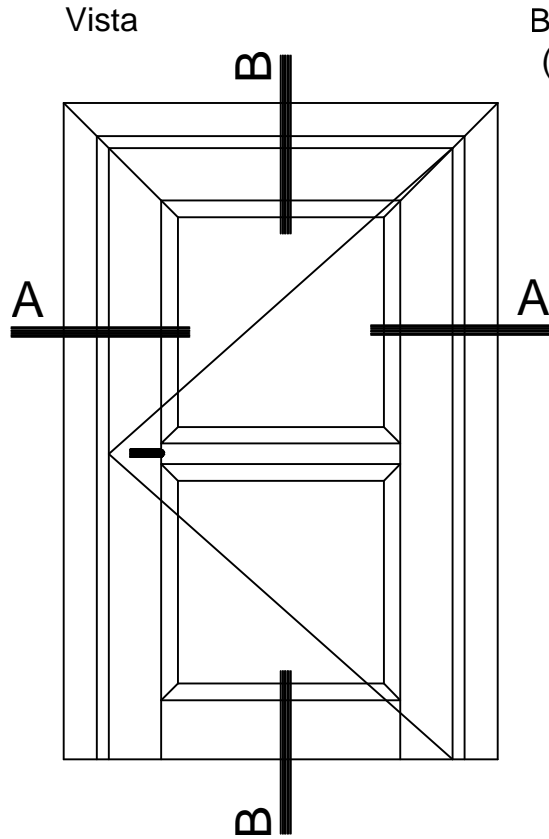
Detalle de Accesorios				
Ítem	Código	Descripción	Forma	Cantidad
Esc. de Armado	9310	Esc. de Armado de Expansión	-	4 Unidades
	8907	Esc. de Armado Regulable Hoja A-700		8 Unidades
	8020	Esc. de Alineación Marco 895 AA - 107	-	4 Unidades
Clip	8916	Clip Contravidrios T-96		s/m
Burlete Vidrio	8913	Burlete de Acristalamiento B-68		2A + 4H
Cuña Vidrio	8209	Cuña Chica		2A + 4H
	8210	Cuña Mediana		
	8211	Cuña Grande		
Burlete Hermetic.	8906	Burlete AEL Europeo		2A + 3H
	9321	Esq. Vulcanizado Burlete CEP		4 Unidades
	9317	Burlete Cámara Compensada (CEP)		2A(a)+2H(a)+1H
Burlete Exterior	9417	Burlete Exterior Tapa de Sellado		2A + 2H
Sistema Rebatir		Bisagras, falleba + traba varilla	-	1 Unidad
Sistema Oscilo (ver nota "a")		Bisagras, falleba + Mecanismo Base	-	1 Unidad
Kit Hoja Pasiva		Bisagras + Pasadores	-	1 Unidad
Tapón Inversor	9496	Tapón Inversor C-16	-	1 Par
Tapa Desagüe	8366	Tapa Desagüe T-69		2 Unidades

s/m: según medida

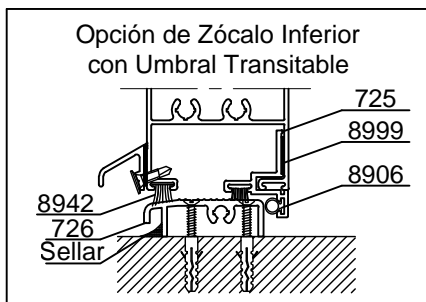
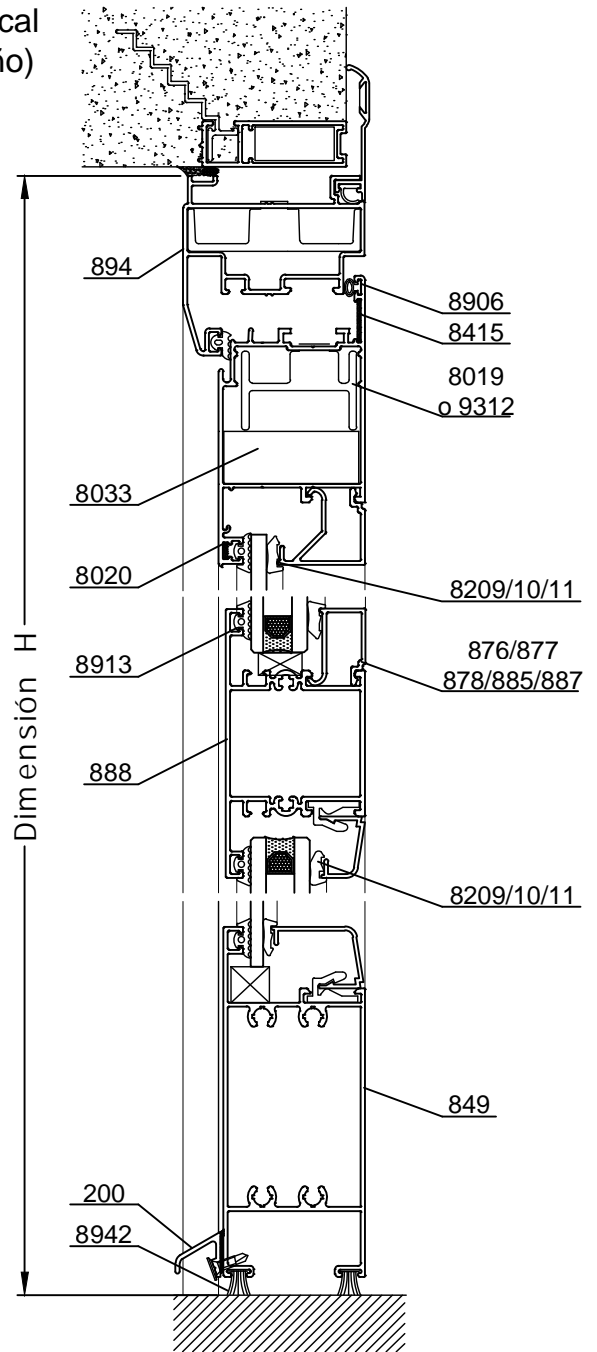
Accesorios Contramarco: pág. 26 - Premarco: pág. 27

Nota "a":

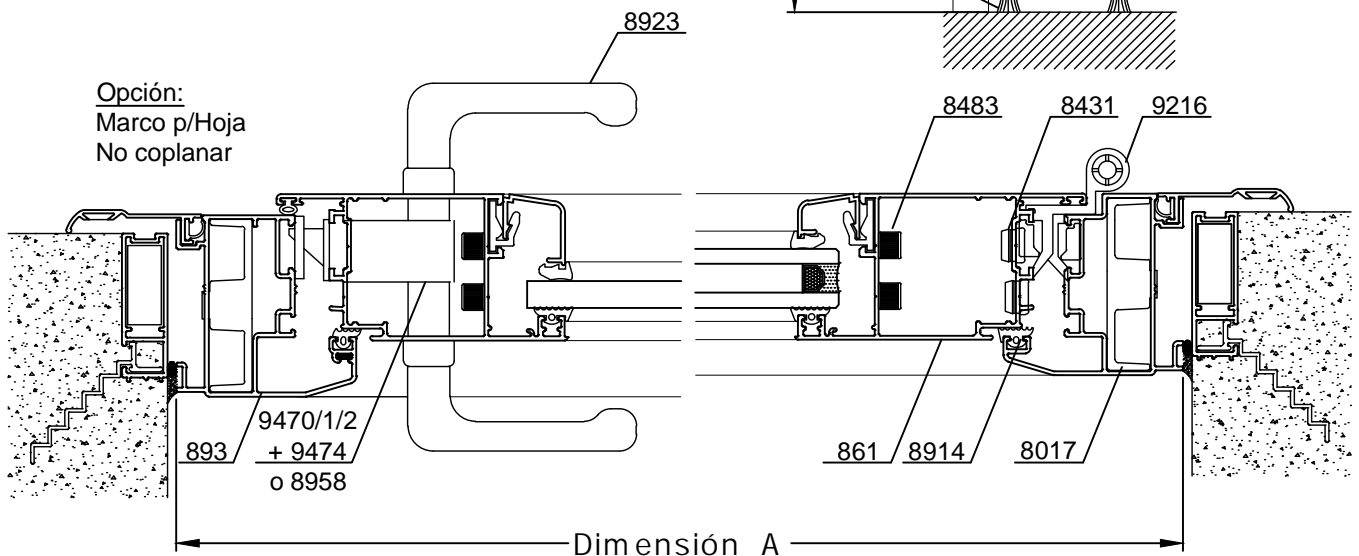
Alcemar S. A. no comercializa los Herrajes de Rebatir u Oscilo Batiente de C-16, por tal motivo no se lo contempla tanpoco en el soft de cálculo, el importe del mismo deberá ser consultado con los proveedores de los dichos herrajes. El canal está aprobado para sistemas G-U Herrajes, Giesse Alu-16, Roto Frank y Sigenia. Por consiguiente cualquiera de estos funcionará sin inconvenientes en nuestros perfiles.



B-B Corte Vertical  
(Con Travesaño)



A-A Corte Horizontal



Escala 1:2.5

Tolerancia en Peso +/- 10% Tolerancia largo +10 mm -0 mm

11-09-23 **MEDITERRANEA.48**

Dimensiones de Corte (sin Umbral Transitable)						
Código	Peso Kg/m	Forma	Función	Cant.	Largo	Corte
893	1,08		Marco	1	A	45° 45°
894	1,02			2	H	45° 90°
861	1,10		Hoja	1	A-67	45° 45°
				2	H-40	45° 90°
849	1,54		Zócalo	1	A-217	90° 90°
523/698/699 705/870	-	-	Contrav.	2	A-217	45° 45°
			Curvo	2	H-209	45° 45°
876/877 878/885/887	-	-	Contrav.	2	A-217	90° 90°
			Recto	2	H-251	90° 90°
200	0,15		Bota agua	1	A-139	90° 90°

Opciones de Travesaño		
Código	Forma	Característica
888		Travesaño Ancho

Dimensiones de Corte Contramarco: pág. 26

\* Medidas en milímetros

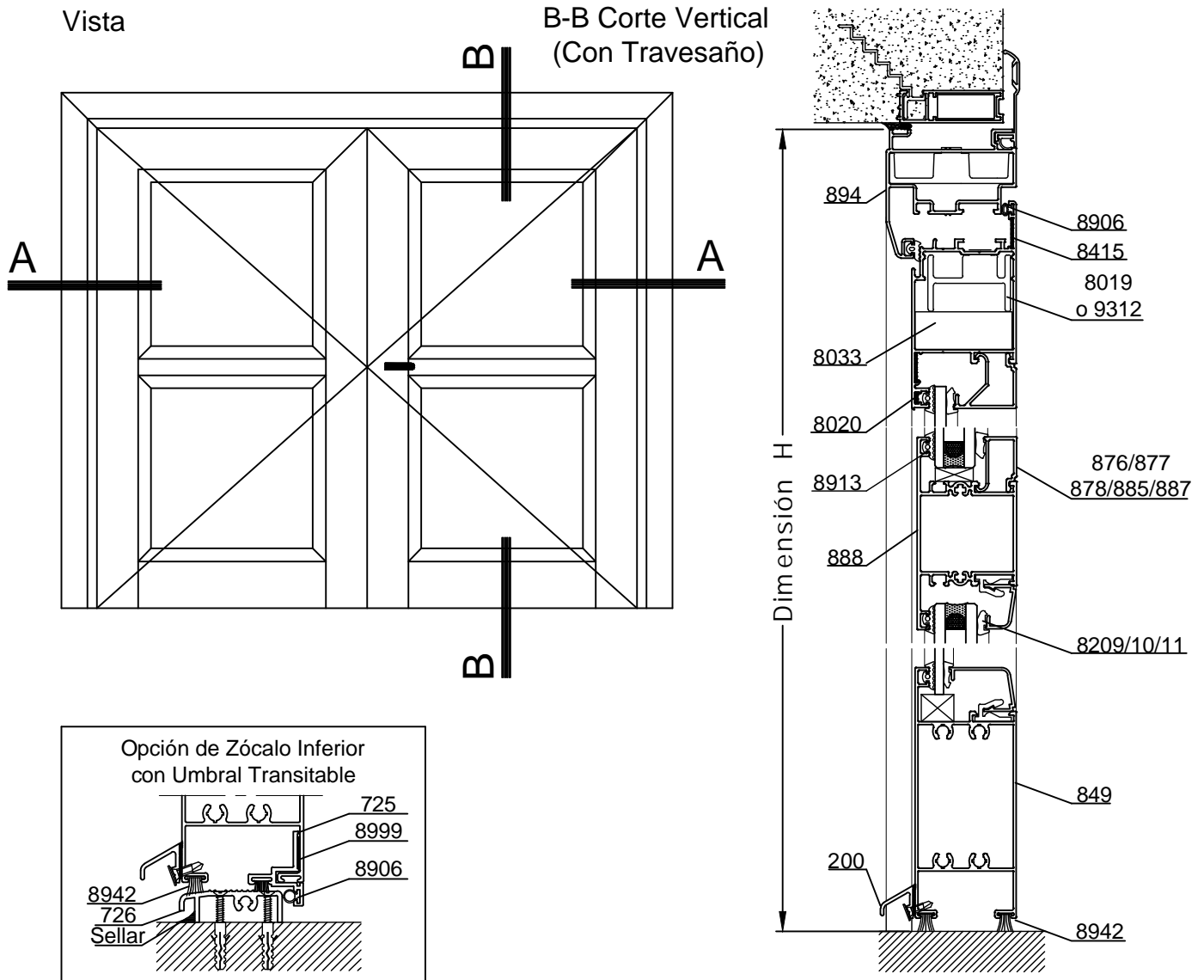
Dimensiones de Corte Premarco: pág. 27

Dimensiones de Corte Umbral Transitable: pág. 31

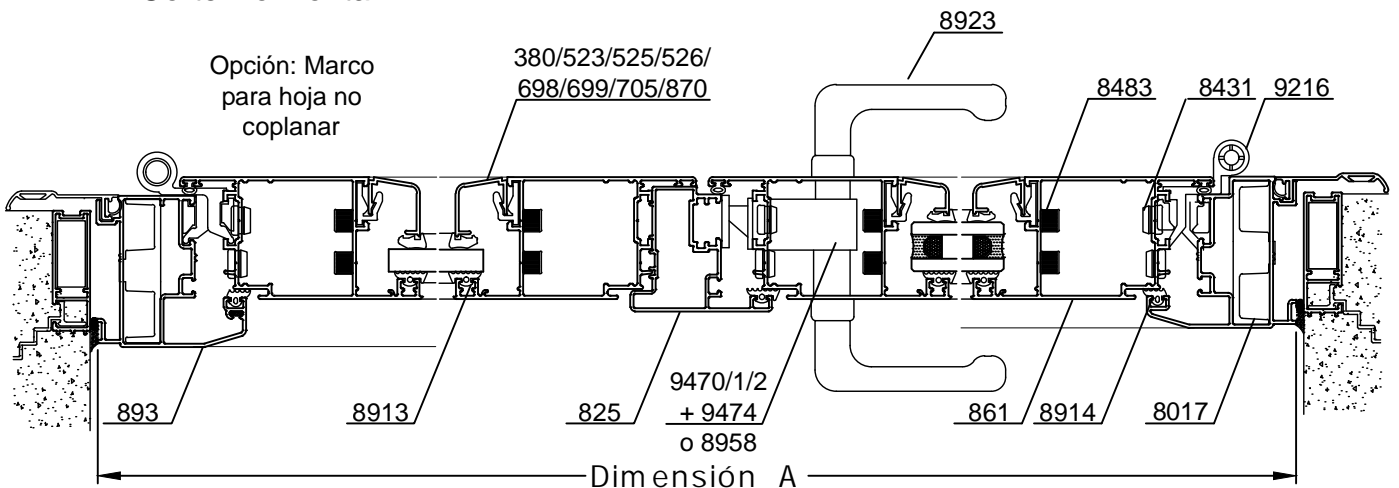
Detalle de Accesorios				S/Travesaño	C/Travesaño
Ítem	Código	Descripción	Forma	Cantidad	Cantidad
Esc. de Armado	8017	Esc. de Armado Mediterránea E21-1		2 Unidades	
	8019	Escuadra de Armado Descentrada E-22		2 Unidades	
	9312	Escuadra de Expansión Descentrada E-22e			
	8033	Escuadra Suplementaria de 45 mm		2 Unidades	
	8020	Esc. de Alineación Hoja AA - 107	-	2 Unidades (1)	
	8415	Esc. de Alineación Hoja E 62	-	2 Unidades	
Clip	8916	Clip Contravidrios T-96		s/m	s/m
Burlete Vidrio	8913	Burlete de Acristalamiento B-68		2A + 2H	4A + 2H
Cuña Vidrio	8209	Cuña Chica		2A + 2H	4A + 2H
	8210	Cuña Mediana			
	8211	Cuña Grande			
Burlete Hermetic.	8906	Burlete AEL europeo		1A + 2H	
	8914	Burlete Gabi III		1A + 2H	
Tapa Tornillo	8431	Tapa Cabeza de Tornillo T-100		8 Unidades	8 U. + 4 U. x Travesaño
Picaporte	8923	Manija Prima H-93		1 Unidad	
Cerradura	9470+9474	Cerrad. TESA (España)Basc.+ Cilindro		1 Unidad	
	9471+9474	Cerrad. TESA (España)Basc. Ref.+ Cilindro			
	9472+9474	Cerrad. Multip.TESA (España) + Cilindro			
	8958	Cerradura H-51 Kallay 2006			
Bisagra	9216	Bisagra de 3 alas (H-82) con Kit p/perf 894		3 Unidades	
	8920	Bisagra de 3 alas (H-62) con Kit p/perf 893			
Felpa	8942	Felpa de 7x6		2A	
Tornillos	8483	Tornillos Allen de RW 1/4" x 3/4" mm		8 Unidades	8 U. + 4 U. x Travesaño

s/m: según medida-Accesorios Contramarco: pág. 26 - Premarco: pág. 27 - Umbral Transitable: pág. 31

(1) Si se utiliza el Marco 893 la cantidad se incrementa a 4 unidades



A-A Corte Horizontal



Escala 1:3

Tolerancia en Peso +/- 10% Tolerancia largo +10 mm -0 mm

11-09-23 **MEDITERRANEA.50**



Dimensiones de Corte (sin Umbral Transitable)						
Código	Peso Kg/m	Forma	Función	Cant.	Largo	Corte
893	1,08		Marco	1	A	45° 45°
894	1,02			2	H	45° 90°
861	1,10		Hoja	2	A/2-37	45° 45°
				4	H-40	45° 90°
849	1,54		Zócalo	2	A/2-185	90° 90°
825	0,84		Inversor	1	H-67	90° 90°
523/698/699 705/870	-	-	Contrav. Curvo	4	A/2-185	45° 45°
				4	H-209	45° 45°
876/877 878/885/887	-	-	Contrav. Recto	4	A/2-185	90° 90°
				4	H-250	90° 90°
200	0,15		Bota agua	1	A/2-104	90° 90°

Opciones de Travesaño		
Código	Forma	Característica
888		Travesaño Ancho

Corte Contramarco: pág.26

Corte Premarco: pág. 27

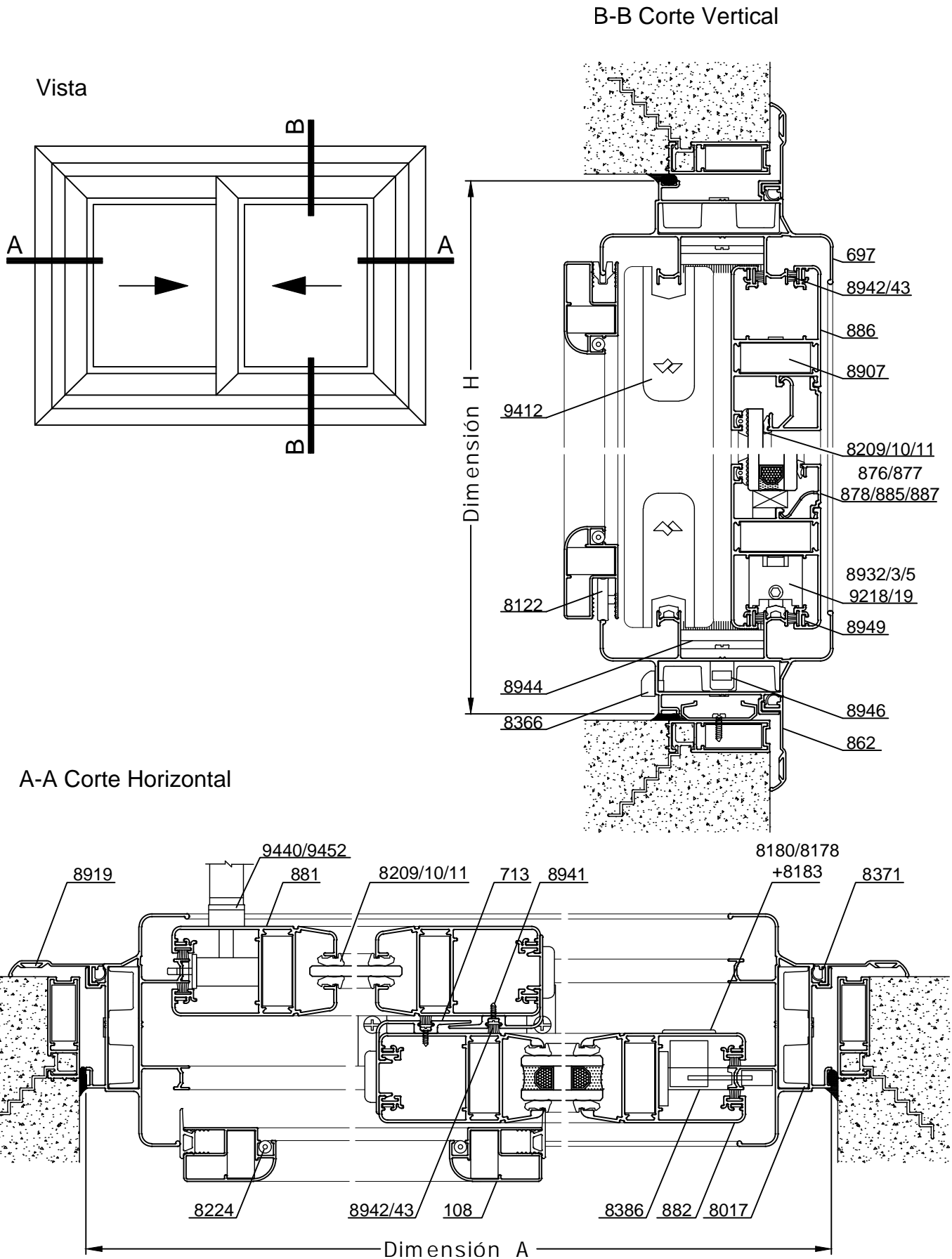
Corte Umbral Transitable: pág. 31

Detalle de Accesorios				S/Travesaño	C/Travesaño
Ítem	Código	Descripción	Forma	Cantidad	Cantidad
Esc. de Armado	8017	Esc. de Armado Mediterránea E21-1		2 Unidades	
	8019	Escuadra de Armado Descentrada E-22		4 Unidades	
	9312	Escuadra de Expansión Descentrada E-22e			
	8033	Escuadra Suplementaria de 45 mm		4 Unidades	
	8020	Esc. de Alineación Hoja AA - 107	-	2 Unidades (Ver Nota "a")	
	8415	Esc. de Alineación Hoja E 62	-	4 Unidades	
Clip	8916	Clip Contravidrios T-96		s/m	s/m
Burlete Vidrio	8913	Burlete de Acristalamiento B-68		2A + 4H	4A + 4H
Cuña Vidrio	8209	Cuña Chica		2A + 4H	
	8210	Cuña Mediana			
	8211	Cuña Grande			
Burlete Hermetic.	8906	Burlete AEL europeo		1A + 3H	1A + 3H
	8914	Burlete Gabi III		1A + 3H	1A + 3H
Tapa Tornillo	8431	Tapa Cabeza de Tornillo T-100		16 Unidades	16 U. + 8 U. x Travesaño
Picaporte	8923	Manija Prima H-93		1 Unidad	1 Unidad
Cerradura	9470+9474	Cerrad. TESA (España)Basc.+ Cilindro		1 Unidad	
	9471+9474	Cerrad. TESA (España)Basc. Ref.+ Cilindro			
	9472+9474	Cerrad. Multip.TESA (España) + Cilindro			
	8958	Cerradura H-51 Kallay 2006			
Bisagra	9216	Bisagra de 3 alas (H-82) con Kit p/perf 894		6 Unidades	
	8920	Bisagra de 3 alas (H-62) con Kit p/perf 893			
Felpa	8942	Felpa de 7x6		2A	2A
Tornillos	8483	Tornillos Allen de RW 1/4" x 3/4" mm		16 Unidades	16 U. + 8 U. x Travesaño
Pasador	9124	Pasador H-42 Giesse		2 Unidad	
	9217	Pasador Totem 18mm.			
Tapón Inversor	9140	Tapón Inversor de Hoja		1 Par	1 Par

s/m: según medida - Accesorios Contramarco: pág.26 - Premarco: pág. 27 - Umbral Transitable: pág. 31

Nota "a": Si se utiliza el Marco 893 la cantidad se incrementa a 4 unidades





Escala 1:2.5  
 Tolerancia en Peso +/- 10% Tolerancia largo +10 mm -0 mm

11-09-23 **MEDITERRANEA.52**

Dimensiones de Corte				2 Hojas en 2 Pistas		
Código	Peso Kg/m	Forma	Función	Cant.	Largo	Corte
697	1,20		Marco de 2 Pistas	2	A	45° 45°
				2	H	45° 45°
886	1,18		Hoja	4	A/2-2	45° 45°
				4	H-82	45° 45°
523/698 699/705/706	-	-	Contrav. Curvo	4	A/2-115	45° 45°
				4	H-195	45° 45°
876/877 878/885/887	-	-	Contrav. Recto	4	A/2-115	90° 90°
				4	H-236	90° 90°
713	0,41		Encuentro Central	2	H-82	90° 90°
561	0,09		Guía Inferior	2	A-91	90° 90°

Dimensiones de Corte Contramarco: pág. 26

\* Medidas en milímetros

Dimensiones de Corte Premarco: pág. 27

Opciones de Hoja		
Código	Forma	Función
881		Hoja P/Vidrio simple S/CV
852		Hoja P/Vidrio DVH S/CV
882		Hoja P/Vidrio simple S/CV
853		Hoja P/Vidrio DVH S/CV

Descuento hoja 881/882/852/853: Idem hoja 886

Tope lateral hoja 881/882/852/853: Cod.8386

Opciones de Rodamientos		
Código	Forma	Rodamientos
881		Cod.8127 (R46.4)
852		Cod.8128 (R47.4)
882		Cod.8129 (Pabose)
853		Cod.8137 (Pabose)

Detalle de Accesorios			
Ítem	Código	Descripción	Cantidad
Esc. de Armado	8017	Escuadra de Armado Mediterránea E21-1	4 Unidades
	8907	Esc. de Armado Hoja A-700	8 Unidades
	8949	Escuadra de Alineación Hoja E-98 (Baja)	16 Unidades
Clip	8916	Clip Para Contravidrios T-96	s/m
Burlete Vidrio	8913	Burlete de Acristalamiento B-68	2A + 4H
Cuña Vidrio	8209	Cuña Chica	2A + 4H
	8210	Cuña Mediana	
	8211	Cuña Grande	
Burlete Exterior	9417	Burlete Exterior Cubre Sello	2A + 2H
Felpa (Ver nota "a")	8942	Felpa de 7x6	4A + 6H
	8943	Felpa de 7x6 con Fin Seal	
Cierre Hoja con Traba (Ver nota "b") (Ver nota "c")	9430	Mecanismo de Cierre de Corrediza - 1 Punto 300 mm.	2 Unidades
	9431	Mecanismo de Cierre de Corrediza - 2 Puntos 1000 mm.	
	9432	Mecanismo de Cierre de Corrediza - 3 Puntos 1800 mm.	
	9440	Manijas Acodadas Modelo SR Izq / Der	2 Unidades
9452	Manija Recta Modelo SR Izq / Der		
Tope Lateral	8939	Tope Lateral Interior Hoja (perfil 886)	4 Unidades
Tope de hoja	8850	Tope Exterior de Hoja	1 Unidad
Rodamiento	8932	Rueda Simple Torino R-48 (perfil 886)	4 Unidades
	8933	Rueda Doble Torino R-49 (perfil 886)	
	8935	Rueda Dobles con Aguja R-49 (perfil 886)	
	8133	Rueda Dobles Optimus JL Aguja - 160kg/hoja (perfil 886)	
	9218	Rueda Simple Pabose - 100 kg. por Hoja (perfil 886)	
	9219	Rueda Doble Pabose - 200 kg. por Hoja (perfil 886)	
Tope Central	9412	Tope Central Hoja	4 Unidades
Cruce de Hoja	8944	Cruce de Hoja de 37 mm	2 Unidades
Boca Desagüe	8946	Boca Desagüe T-94	s/m
Tapa Desagüe	8366	Tapa Desagüe T-69	2 Unidades
Tapa caja de agua	8397	Tapa Caja de Agua Perfil 697	2 Unidades
Tornillos	8941	Tornillos Fijador Perfil 713	s/m
Tapón (Opción con Tirador)	9708	Tapón Tirador Central, Perfil 518	1Par

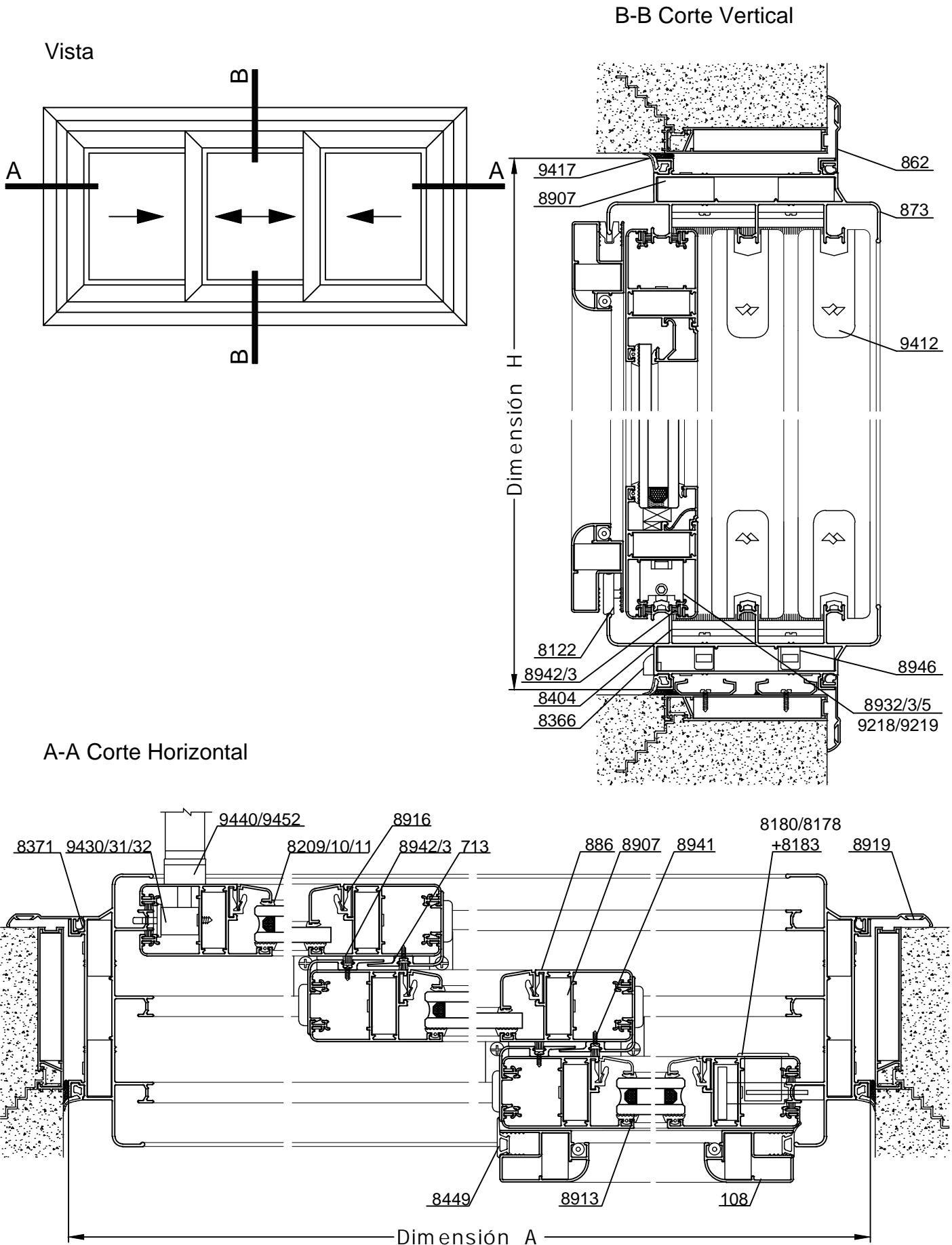
s/m: según medida

Accesorios Contramarco: pág. 26 Accesorios Premarco: pág. 27

Tolerancia en Peso +/- 10% Tolerancia largo +10 mm -0 mm

11-09-23 **MEDITERRANEA.53**

Nota "a": Se recomienda felpa sin fin seal en los encuentros de hoja.  
 Nota "b": Para los cierres laterales se puede utilizar también el cierre tecla Milano con Kit M-Tres, códigos 8180/8178 + 8183, esta opción no cuenta con traba de seguridad antipalanca.  
 Nota "c": Cierres Multipunto c/cerradura Cod.9434 con Kit M-Tres + Cilindro Cod.9483 + Manija doble balancín acodadas Cod.9444. Solo disponibles para hojas Cod. 881 y 882.



Escala 1:3

Tolerancia en Peso +/- 10% Tolerancia largo +10 mm -0 mm

11-09-23 **MEDITERRANEA.54**

Dimensiones de Corte						
Código	Peso Kg/m	Forma	Función	Cant.	Largo	Corte
873	2,10		Marco de 3 Pistas	2	A	45° 45°
				2	H	45° 45°
886	1,18		Hoja	6	A/3+24	45° 45°
				6	H-82	45° 45°
523/698 699/705	-	-	Contrav. Curvo	6	A/3-89	45° 45°
876/877 878/885/887	-	-	Contrav. Recto	6	A/3-89	90° 90°
				6	H-236	90° 90°
713	0,41		Encuentro Central	4	H-82	90° 90°
561	0,09		Guía Inferior	3	A-91	90° 90°

Dimensiones de Corte Contramarco: pág. 26 \* Medidas en milímetros  
Dimensiones de Corte Premarco: pág. 27

Opciones de Hoja		
Código	Forma	Función
881		Hoja P/Vidrio simple S/CV
852		Hoja P/Vidrio DVH S/CV
882		Hoja P/Vidrio simple S/CV
853		Hoja P/Vidrio DVH S/CV

Descuento hoja 881/882/852/853: Idem hoja 886  
Tope lateral hoja 881/882/852/853: Cod.8386

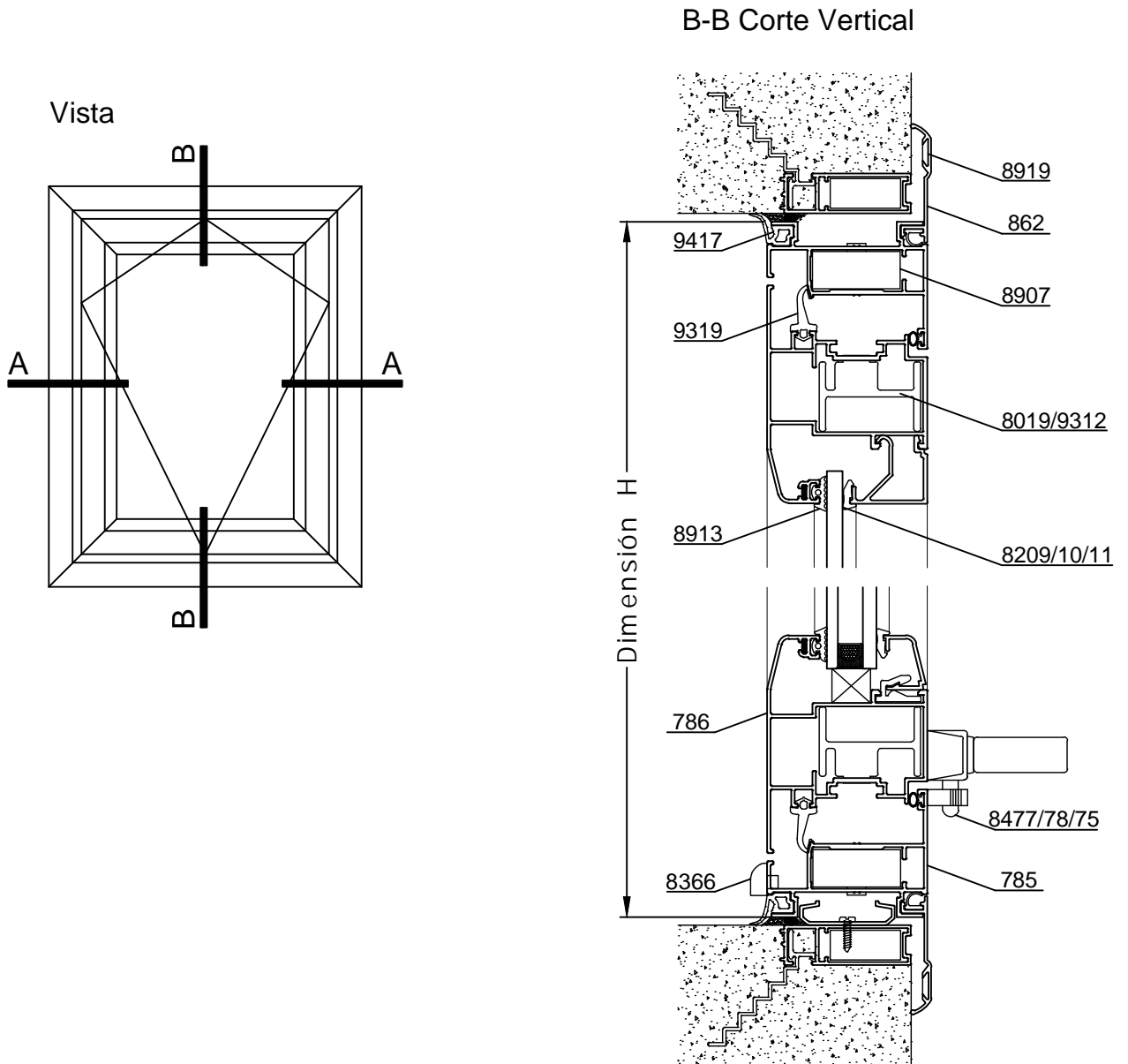
Opciones de Rodamientos		
Código	Forma	Rodamientos
881		Cod.8127 (R46.4)
852		Cod.8128 (R47.4)
882		Cod.8129 (Pabose)
853		Cod.8137 (Pabose)

Detalle de Accesorios			
Ítem	Código	Descripción	Cantidad
Esc. de Armado	8907	Escuadra de Armado A-700	20 Unidades
	8949	Escuadra de Alineación Hoja E-98 (Baja)	24 Unidades
Clip	8916	Clip Para Contravidrios T-96	s/m
Burlete Vidrio	8913	Burlete de Acristalamiento B-68	2A + 6H
Cuña Vidrio	8209	Cuña Chica	2A + 6H
	8210	Cuña Mediana	
	8211	Cuña Grande	
Burlete Exterior	9417	Burlete Exterior Cubre Sello	2A + 2H
Felpa (Ver nota "a")	8942	Felpa de 7x6	4A + 8H
	8943	Felpa de 7x6 con Fin Seal	
Cierre Hoja con Traba (Ver nota "b")	9430	Mecanismo de Cierre de Corrediza - 1 Punto 300 mm.	2 Unidades
	9431	Mecanismo de Cierre de Corrediza - 2 Puntos 1000 mm.	
	9432	Mecanismo de Cierre de Corrediza - 3 Puntos 1800 mm.	
	9440	Manijas Acodadas Modelo SR Izq / Der	2 Unidades
	9452	Manija Recta Modelo SR Izq / Der	
Tope Lateral	8939	Tope Lateral Interior Hoja (perfil 886)	4 Unidades
Tope de hoja	8850	Tope Exterior de Hoja	1 Unidad
Rodamiento	8932	Rueda Simple Torino R-48	6 Unidades
	8933	Rueda Doble Torino R-49 (perfil 886)	
	8935	Rueda Dobles con Aguja R-49 (perfil 886)	
	8133	Rueda Dobles Optimus JL Aguja - 160kg/hoja (perfil 886)	
	9218	Rueda Simple Pabose - 100 kg. por Hoja (perfil 886)	
	9219	Rueda Doble Pabose - 200 kg. por Hoja (perfil 886)	
Tope Central	9412	Tope Central Hoja	8 Unidades
Cruce de Hoja	8404	Kit Cruce de Hoja	2 Unidades
Boca Desagüe	8946	Boca Desagüe T-94	s/m
Tapa Desagüe	8366	Tapa Desagüe T-69	2 Unidades
Tornillos	8941	Tornillos Fijador Perfil 713	s/m
Tapón Caja Agua	8405	Tapón caja de agua para Perfil 873	2 Unidades
Tapón (Opción con Tirador)	9708	Tapón Tirador Central, Perfil 518	-

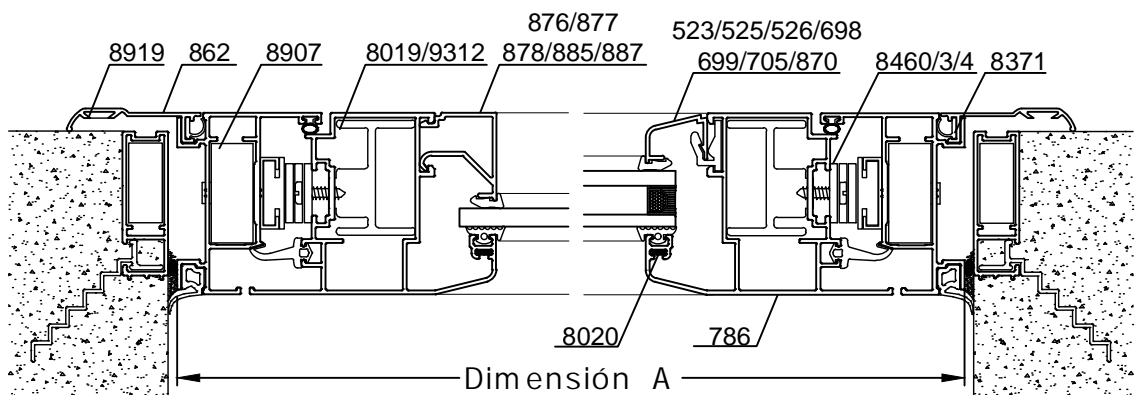
s/m: según medida

Accesorios Contramarco: pág. 26 Accesorios Premarco: pág. 27

Nota "a": Se recomienda felpa sin fin seal en los encuentros de hoja.  
Nota "b": Para los cierres laterales se puede utilizar también el cierre tecla Milano con Kit M-Tres, códigos 8180/8178 + 8183, esta opción no cuenta con traba de seguridad antipalanca.  
Nota "c": Cierres Multipunto c/cerradura Cod.9434 con Kit M-Tres + Cilindro Cod.9483 + Manija doble balancín acodadas Cod.9444. Solo disponibles para hojas Cod. 881 y 882.



**A-A Corte Horizontal**



**Escala 1:2.5**

Tolerancia en Peso +/- 10% Tolerancia largo +10 mm -0 mm

11-09-23 **MEDITERRANEA.56**

Dimensiones de Corte						
Código	Peso Kg/m	Forma	Función	Cant.	Largo	Corte
785	0,82		Marco	2	A	45° 45°
				2	H	45° 45°
786	1,18		Hoja	2	A-48	45° 45°
				2	H-48	45° 45°
523/698/699 705/870	-	-	Contrav. Curvo	2	A-170	45° 45°
				2	H-170	45° 45°
876/877 878/885/887	-	-	Contrav. Recto	2	A-170	90° 90°
				2	H-211	90° 90°

Dimensiones de Corte Contramarco: pág. 26

\* Medidas en milímetros

Dimensiones de Corte Premarco: pág. 27

Detalle de Accesorios				
Ítem	Código	Descripción	Forma	Cantidad
Esc. de Armado	8907	Escuadra de Armado A-700		4 Unidades
	8019	Escuadra de Armado Descentrada E-22		4 Unidades
	9312	Escuadra de Expansión Descentrada E-22e		
Esc. Alineación	8020	Esc. Alineación de Hoja	-	4 Unidades
Clip	8916	Clip Contravidrio T-96		s/m
Burlete Vidrio	8913	Burlete de Acristamiento B-68		2A + 2H
Cuña Vidrio	8209	Cuña Chica		2A + 2H
	8210	Cuña Mediana		
	8211	Cuña Grande		
Burlete Hermetic.	9319	Burlete Hermeticidad Exterior (B-74)	-	2A + 2H
Burlete Hermetic.	8906	Burlete AEL europeo		2A + 2H
Burlete Exterior	9417	Burlete Exterior Cubre Sello		2A + 2H
Kit Desplazable Multipunto	8998	Mec. Multipunto Para V.Desplazable	-	1 Unidad
Falleba para Multipunto	8909	Falleba Prima H-47 con Kit		1 Unidad
	8955	Falleba Nova H-86 con Kit		
Aldaba de aplicar (a)	8477	Aldaba CP-25		1 Unidad (a)
	8478	Aldaba Prima H-91		
	8475	Aldaba Mónaco		
Tijera	8464	Tijera de A <sup>0</sup> 259 mm. H(*) 750mm - 50 kg.		1 Par
	8460	Tijera de A <sup>0</sup> 412 mm. H(*) 1100mm-70 kg.		
	8463	Tijera de A <sup>0</sup> 558 mm. H(*) 1350mm-74 kg.		
	8471	Tijera de A <sup>0</sup> 660 mm. H(*) 2000mm-120 kg.		
	8411	Tijera de A <sup>0</sup> 262 mm. H(*) 750mm - 37 kg.		
	8412	Tijera de A <sup>0</sup> 415 mm. H(*) 1100mm-55 kg.		
	8413	Tijera de A <sup>0</sup> 567 mm. H(*) 1350mm-75 kg.		
8414	Tijera de A <sup>0</sup> 660 mm. H(*) 2000mm-100 kg.			
Tapa Desagüe	8366	Tapa Desagüe T-69		2 Unidades

s/m: según medida.

(a): En hojas de 900 mm o más de ancho se aconseja utilizar 2 aldabas de cierre por hoja.

H(\*): Altura de Hoja.

Tijeras Cod.8460/8463/8464/8471 marca Cotsword.

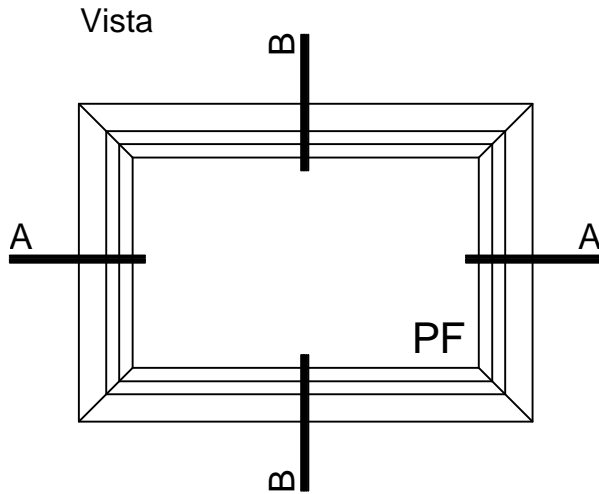
Tijeras Cod.8411/8412/8413/8414 marca Storm.

Nota: En hojas de 1200 mm o más de alto se aconseja utilizar un limitador de apertura (Cód. 8481)

Tolerancia en Peso +/- 10% Tolerancia largo +10 mm -0 mm

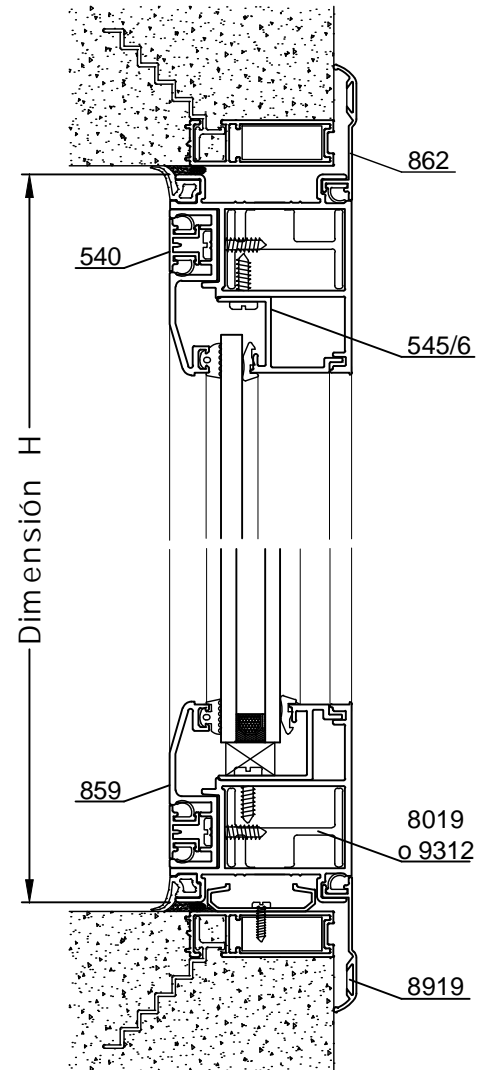
 11-09-23 **MEDITERRANEA.57**



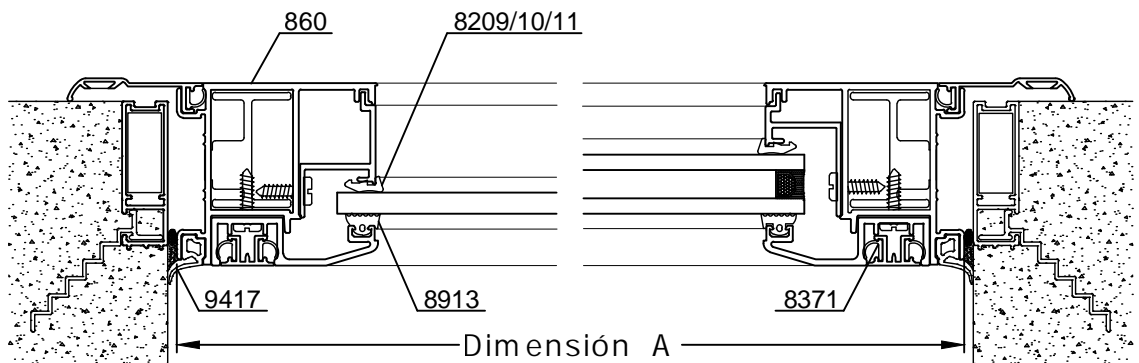


Paño Fijo para  
Colocación del Vidrio  
desde Interior o Exterior

B-B Corte Vertical



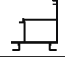


A-A Corte Horizontal

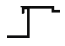
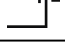
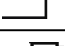
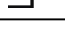


Escala 1:2.5

Tolerancia en Peso +/- 10% Tolerancia largo +10 mm -0 mm

11-09-23 **MEDITERRANEA.58**








Dimensiones de Corte						
Código	Peso Kg/m	Forma	Función	Cant.	Largo	Corte
860	1,19		Marco	2	A	45° 45°
				2	H	45° 45°
859	0,57		Soporte Vidrio	2	A-23	45° 45°
				2	H-23	45° 45°
540	0,15		Tapa Soporte	2	A-29	45° 45°
				2	H-29	45° 45°
545/546 611/612	-	-	Contra - Vidrio	2	A-81	45° 45°
				2	H-81	45° 45°

Código	Forma
545	
546	
611	
612	

Dimensiones de Corte Contramarco: pág. 26

\* Medidas en milímetros

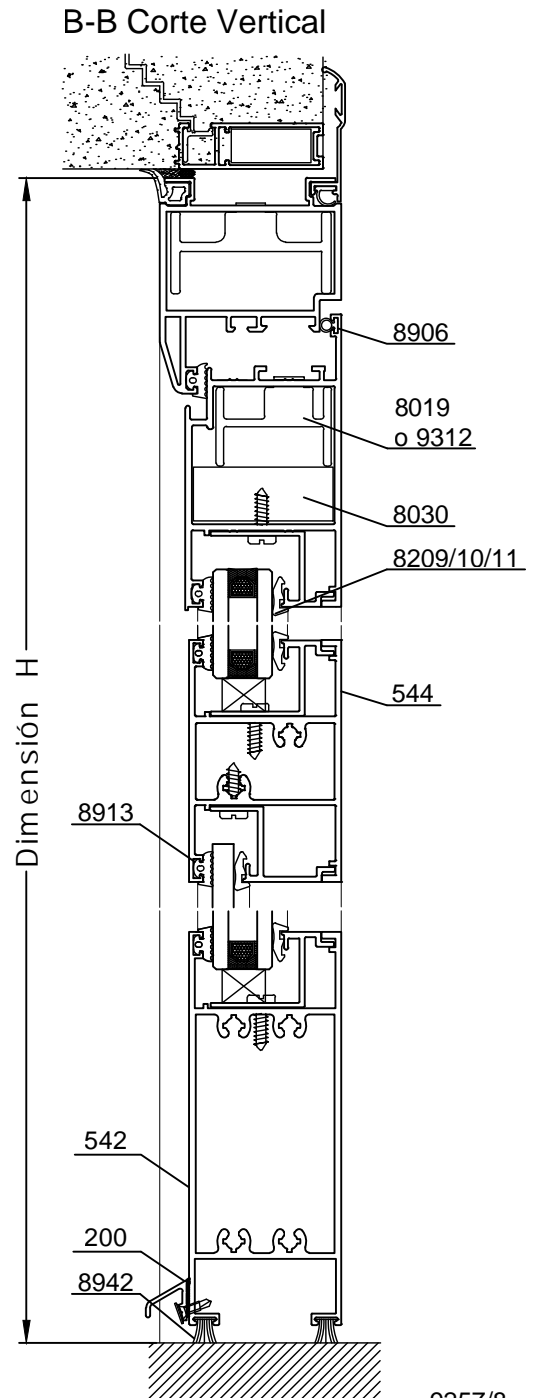
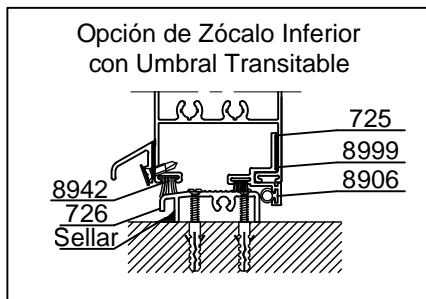
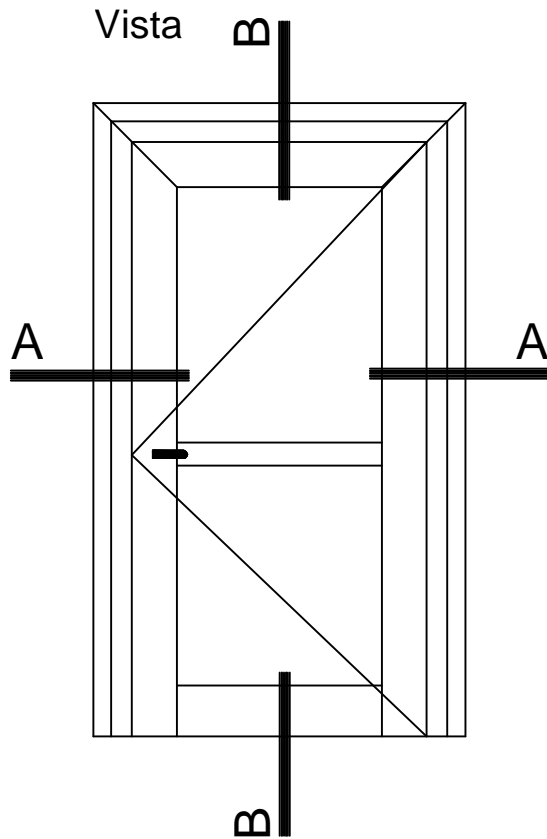
Dimensiones de Corte Premarco: pág. 27

Detalle de Accesorios				
Ítem	Código	Descripción	Forma	Cantidad
Esc. de Armado	8019	Escuadra de Armado Descentrada E-22		4 Unidades
	9312	Escuadra de Expansión Descentrada E-22e		
Tornillo	-	Tornillo de Fijación Perfil Soporte		s/m
	-	Tornillo de Fijación Perfil Contravidrio		s/m
Clip	8371	Clip Mediterránea		s/m
Burlete Vidrio	8913	Burlete de Acristalamiento B-68		2A + 2H
Cuña Vidrio	8209	Cuña Chica		2A + 2H
	8210	Cuña Mediana		
	8211	Cuña Grande		
Burlete Exterior	9417	Burlete Exterior Cubre Sello		2A + 2H

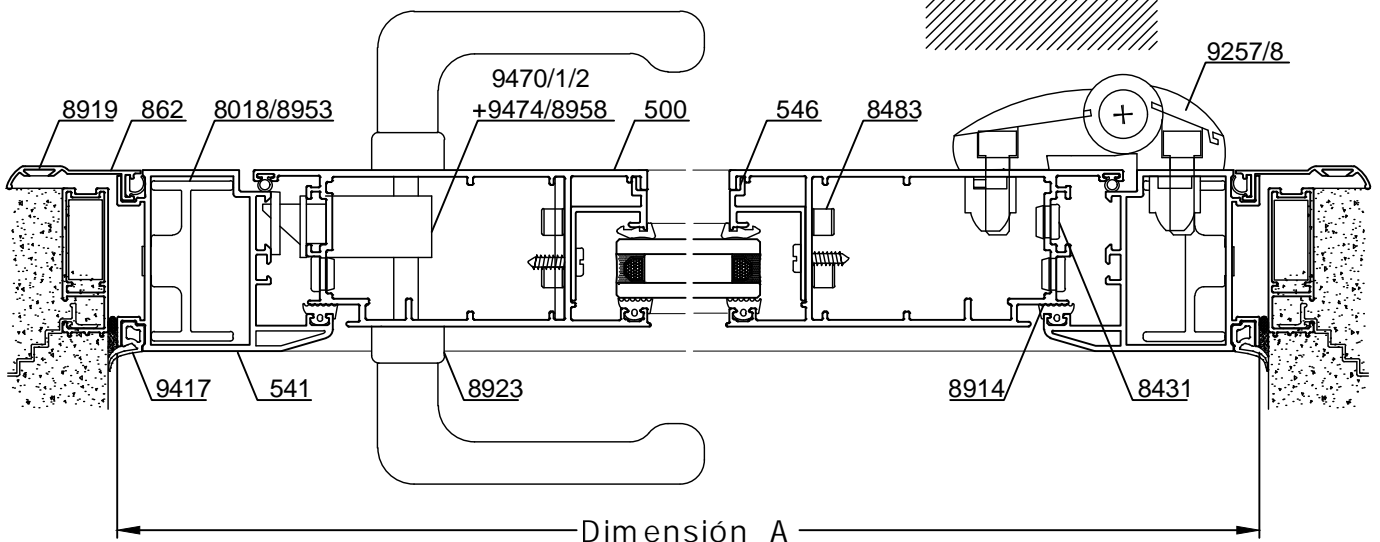
s/m: según medida

Accesorios Contramarco: pág. 26 Accesorios Premarco: pág. 27





A-A Corte Horizontal



Escala 1:2.5

Tolerancia en Peso +/- 10% Tolerancia largo +10 mm -0 mm

11-09-23 **MEDITERRANEA.60**

Dimensiones de Corte				Parante y Cabezal 547			Parante y Cabezal 500		
Código	Peso Kg/m	Forma	Función	Cant.	Largo	Corte	Cant.	Largo	Corte
541	1,57		Marco	1	A	45° 45°	1	A	45° 45°
				2	H	45° 90°	2	H	45° 90°
547	1,66		Hoja	1	A-90	45° 45°	-	-	-
				2	H-51	45° 90°	-	-	-
500	2,17		Hoja	-	-	-	1	A-90	45° 45°
				-	-	-	2	H-50	45° 90°
542	2,55		Zócalo	1	A-234	90° 90°	1	A-300	90° 90°
545/546 611/612	-	-	Contra - Vidrio	2	A-234	45° 45°	2	A-300	45° 45°
				2	H-228	45° 45°	2	H-261	45° 45°

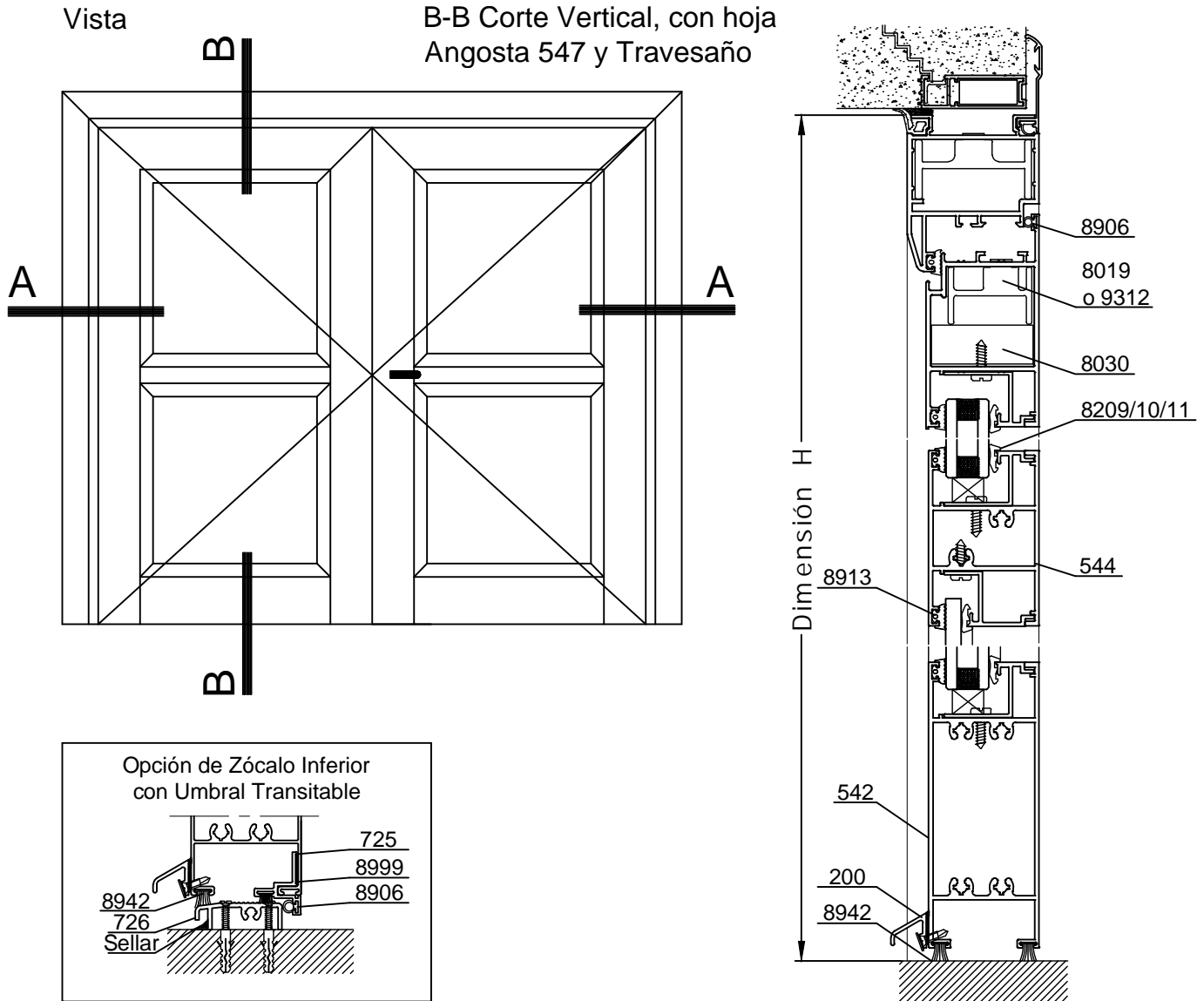
Dimensiones de Corte Contramarco: pág. 26

\* Medidas en milímetros

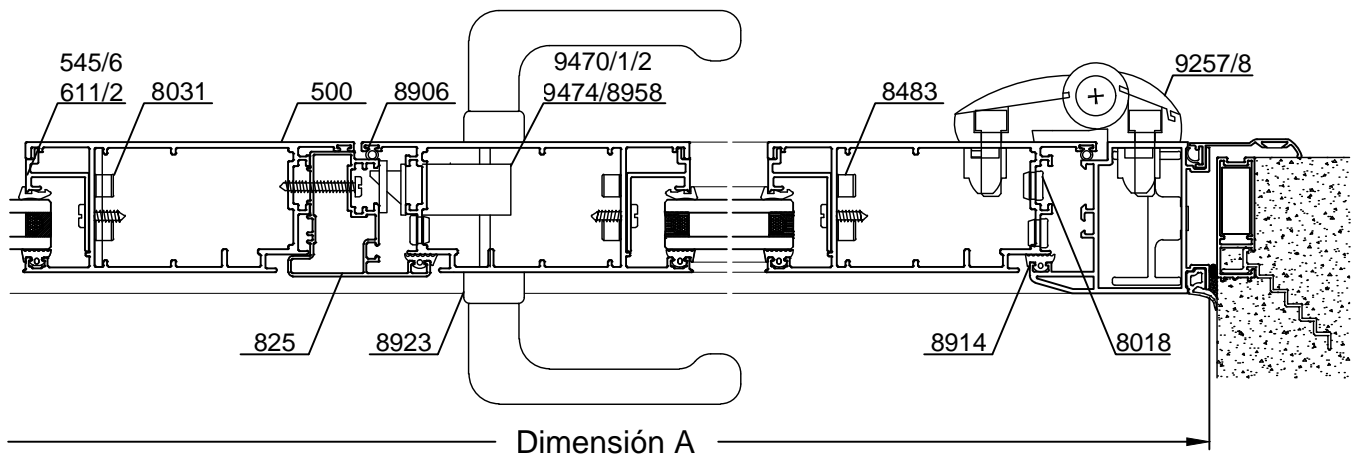
Dimensiones de Corte Premarco: pág. 27

Detalle de Accesorios				
Ítem	Código	Descripción	Forma	Cantidad
Esc. de Armado	8018	Escuadra de Armado Pesada E-20		2 Unidades
	8953	Escuadra de Expansión E-20e		
	8019	Escuadra de Armado Descentrada E-22		2 Unidades
	9312	Escuadra de Expansión Descentrada E-22e		
	8030	Escuadra Suplementaria de 46 mm		2 Unidades
	8031	Escuadra de Alineación de 46 mm (756)		2 Unidades
Burlete Vidrio	8913	Burlete de Acristalamiento B-68		2A + 2H
Cuña Vidrio	8209	Cuña Chica		2A + 2H
	8210	Cuña Mediana		
	8211	Cuña Grande		
Burlete Hermetic.	8906	Burlete AEL europeo		1A + 2H
	8914	Burlete Gabi III		1A + 2H
Burlete Exterior	9417	Burlete Exterior Cubre Sello		1A + 2H
Picaporte	8923	Manija Prima H-93		1 Unidad
Cerradura	9470+9474	Cerrad. TESA (España)Basc.+ Cilindro		1 Unidad
	9471+9474	Cerrad. TESA (España)Basc. Ref.+ Cilindro		
	9472+9474	Cerrad. Multip.TESA (España) + Cilindro		
Bisagras	8958	Cerradura Kallay 2006		3 Unidades
	9258	Bisagra Domina de 3 Alas H-104		
	9257	Bisagra Domina de 2 Alas H-103		
Felpa	8942	Felpa de 7x6		2A
Tornillos	8483	Tornillos Allen de RW 1/4" x 3/4" mm		8 Unidades
Tapa Tornillos	8431	Tapa de Tornillo T-100		8 Unidades
Tornillo	-	Tornillo de Fijación Perfil Contravidrio		s/m

s/m: según medida - Accesorios Contramarco: pág. 26 - Premarco: pág. 27 - Umbral Transitable: pág. 31



A-A Corte Horizontal



Escala 1:3

Tolerancia en Peso +/- 10% Tolerancia largo +10 mm -0 mm

11-09-23 **MEDITERRANEA.62**

Dimensiones de Corte				Parante y Cabezal 547			Parante y Cabezal 500		
Código	Peso Kg/m	Forma	Función	Cant.	Largo	Corte	Cant.	Largo	Corte
541	1,57		Marco	1	A	45° 45°	1	A	45° 45°
				2	H	45° 90°	2	H	45° 90°
547	1,66		Hoja	2	A/2-48	45° 45°	-	-	-
				4	H-51	45° 90°	-	-	-
500	2,17		Hoja	-	-	-	2	A/2-48	45° 45°
				-	-	-	4	H-51	45° 90°
542	2,55		Zócalo	2	A/2-190	90° 90°	2	A/2-258	90° 90°
825	0,84		Inversor	1	H-80	90° 90°	1	H-80	90° 90°
545/546 611/612	-	-	Contra - Vidrio	4	A/2-190	45° 45°	4	A/2-256	45° 45°
				4	H-228	45° 45°	4	H-261	45° 45°

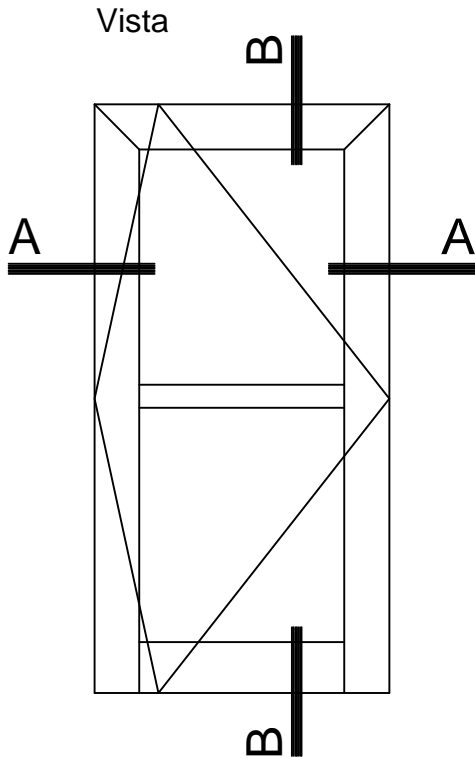
Dimensiones de Corte Contramarco: pág. 26

\* Medidas en milímetros

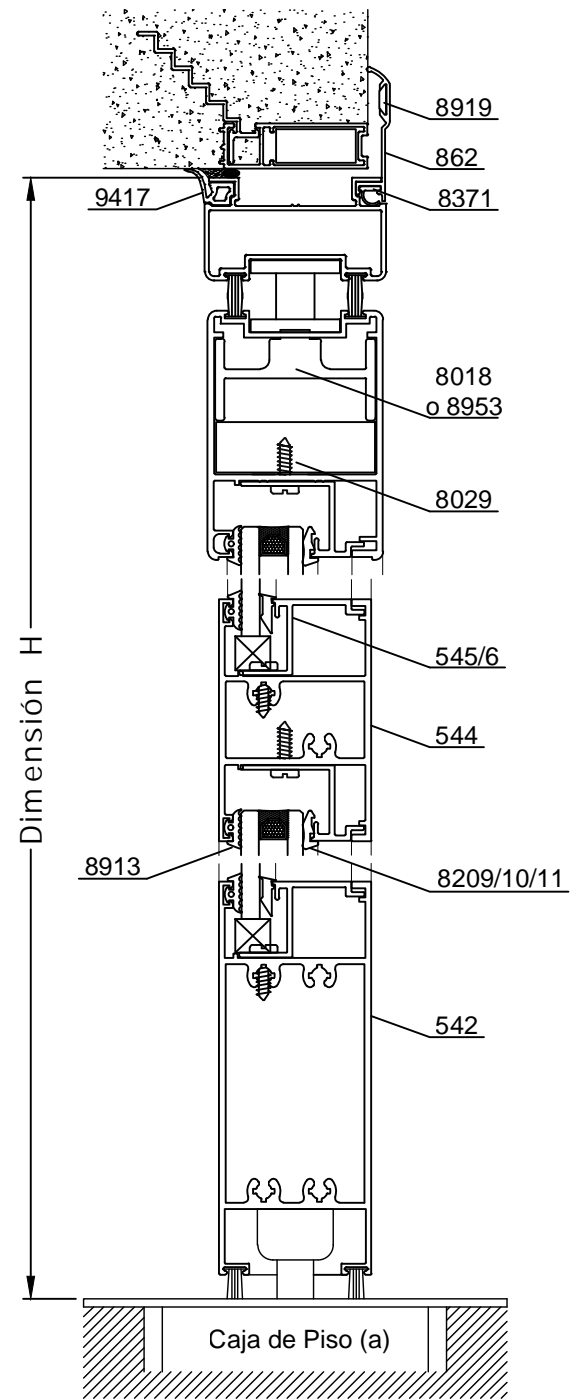
Dimensiones de Corte Premarco: pág. 27

Detalle de Accesorios				
Ítem	Código	Descripción	Forma	Cantidad
Esc. de Armado	8018	Escuadra de Armado Pesada E-20		2 Unidades
	8953	Escuadra de Expansión E-20e		
	8019	Escuadra de Armado Descentrada E-22		4 Unidades
	9312	Escuadra de Expansión Descentrada E-22e		
	8030	Escuadra Suplementaria de 46 mm		4 Unidades
	8031	Escuadra de Alineación de 46 mm (756)		4 Unidades
Burlete Vidrio	8913	Burlete de Acristalamiento B-68		2A + 4H
Cuña Vidrio	8209	Cuña Chica		2A + 4H
	8210	Cuña Mediana		
	8211	Cuña Grande		
Burlete Hermetic.	8906	Burlete AEL europeo		1A + 3H
	8914	Burlete Gabi III		1A + 3H
Burlete Exterior	9417	Burlete Exterior Cubre Sello		1A + 2H
Picaporte	8923	Manija Prima H-93		1 Unidad
Cerradura	9470+9474	Cerrad. TESA (España)Basc.+ Cilindro		1 Unidad
	9471+9474	Cerrad. TESA (España)Basc. Ref.+ Cilindro		
	9472+9474	Cerrad. Multip.TESA (España) + Cilindro		
	8958	Cerradura Kallay 2006		
Bisagras	9258	Bisagra Domina de 3 Alas H-104		6 Unidades
	9257	Bisagra Domina de 2 Alas H-103		
Felpa	8942	Felpa de 7x6		2A
Tornillos	8483	Tornillos Allen de RW 1/4" x 3/4" mm		16 Unidades
Tapa Tornillos	8431	Tapa de Tornillo T-100		16 Unidades
Pasador	9217	Pasador Totem 18mm.		2 Unidades
Tapón Inversor	9140	Tapón Inversor de Hoja		1 Par

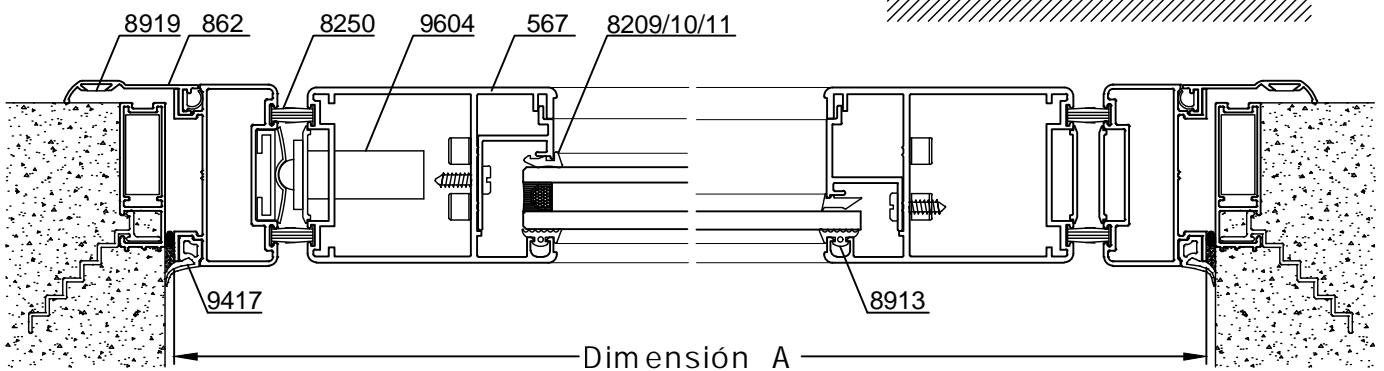
s/m: según medida - Accesorios Contramarco: pág. 26 - Premarco: pág. 27 - Umbral Transitable: pág. 31



B-B Corte Vertical



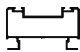

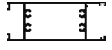
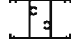
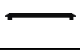

A-A Corte Horizontal



Escala 1:2.5

Tolerancia en Peso +/- 10% Tolerancia largo +10 mm -0 mm











11-09-23 **MEDITERRANEA.64**

Dimensiones de Corte						
Código	Peso Kg/m	Forma	Función	Cant.	Largo	Corte
597	0,89		Marco	1	A	45° 45°
				2	H	45° 90°
567	1,77		Hoja	1	A-88	45° 45°
				2	H-52	45° 90°
542	2,55		Zócalo	1	A-200	90° 90°
544	1,71		Travesaño	1	A-200	90° 90°
565	0,13		Tapa	2	H-52	90° 90°
566	0,21		Guía Cierre	1	H-52	90° 90°
545/546 611/612	-	-	Contra - Vidrio	2	A-200	45° 45°
				2	H-213	45° 45°

Dimensiones de Corte Contramarco: pág. 26

\* Medidas en milímetros

Dimensiones de Corte Premarco: pág. 27

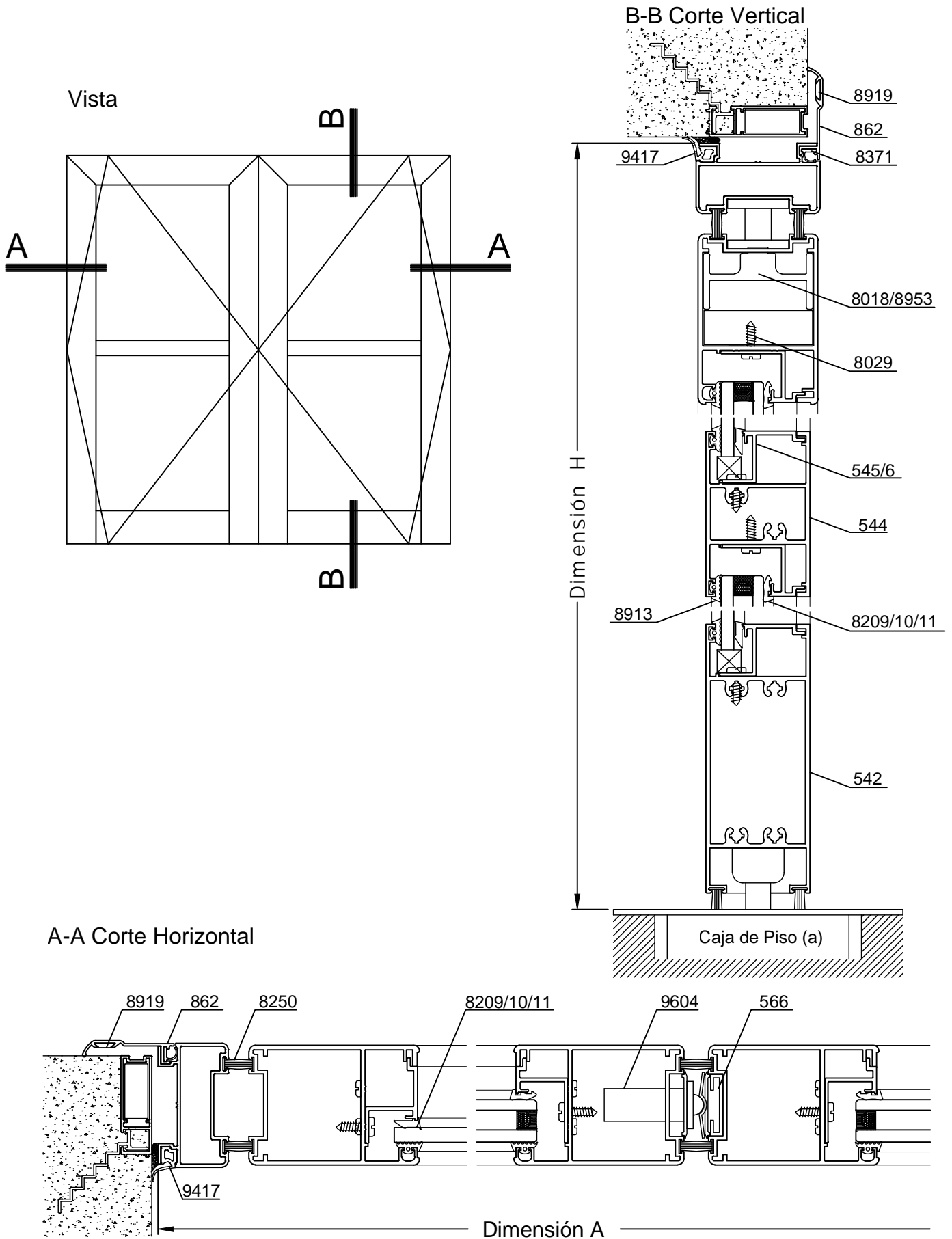
Detalle de Accesorios				
Ítem	Código	Descripción	Forma	Cantidad
Esc. de Armado	8017	Escuadra de Armado Mediterránea E-21		2 Unidades
	8018	Escuadra de Armado Pesada E-20		2 Unidades
	8953	Escuadra de Expansión E-20e		
	8029	Escuadra Suplementaria de 52 mm		2 Unidades
Cerradura	9604	Cerradura de Puerta VaiVen	-	1 Unidad
Caja de Piso (a)	----	Caja de Piso Servicio Pesado	-	1 Unidad
	----	Caja de Piso Comun		
Burlete Vidrio	8913	Burlete de Acristalamiento B-68		2A + 2H
Burlete Exterior	9417	Burlete Exterior Cubre Sello		1A + 2H
Cuña Vidrio	8209	Cuña Chica		2A + 2H
	8210	Cuña Mediana		
	8211	Cuña Grande		
Felpa	8250	Felpa de 7x9		6A + 8H
Tornillos	8483	Tornillos Allen de RW $\frac{1}{4}$ " x $\frac{3}{4}$ " mm		8 Unidades
Tapa Tornillos	8431	Tapa de Tornillo T-100		8 Unidades
Tornillo	-	Tornillo de Fijación Perfil Contravidrio		s/m

s/m: según medida

Accesorios Contramarco: pág. 26

Accesorios Premarco: pág. 27

 (a) Caja de Piso: Producto no comercializado por Alcemar



Escala 1:2.5  
 Tolerancia en Peso +/- 10% Tolerancia largo +10 mm -0 mm

11-09-23 **MEDITERRANEA.66**

Dimensiones de Corte						
Código	Peso Kg/m	Forma	Función	Cant.	Largo	Corte
597	0,89		Marco	1	A	45° 45°
				2	H	45° 90°
567	1,77		Hoja	2	A/2-50	45° 45°
				4	H-52	45° 90°
542	2,55		Zócalo	2	A/2-162	90° 90°
544	1,71		Travesaño	2	A/2-162	90° 90°
565	0,13		Tapa	4	H-52	90° 90°
566	0,21		Guía Cierre	2	H-52	90° 90°
545/546 611/612	-	-	Contra - Vidrio	4	A/2-162	45° 45°
				4	H-213	45° 45°

Código	Forma
545	
546	

Dimensiones de Corte Contramarco: pág. 26

\* Medidas en milímetros

Dimensiones de Corte Premarco: pág. 27

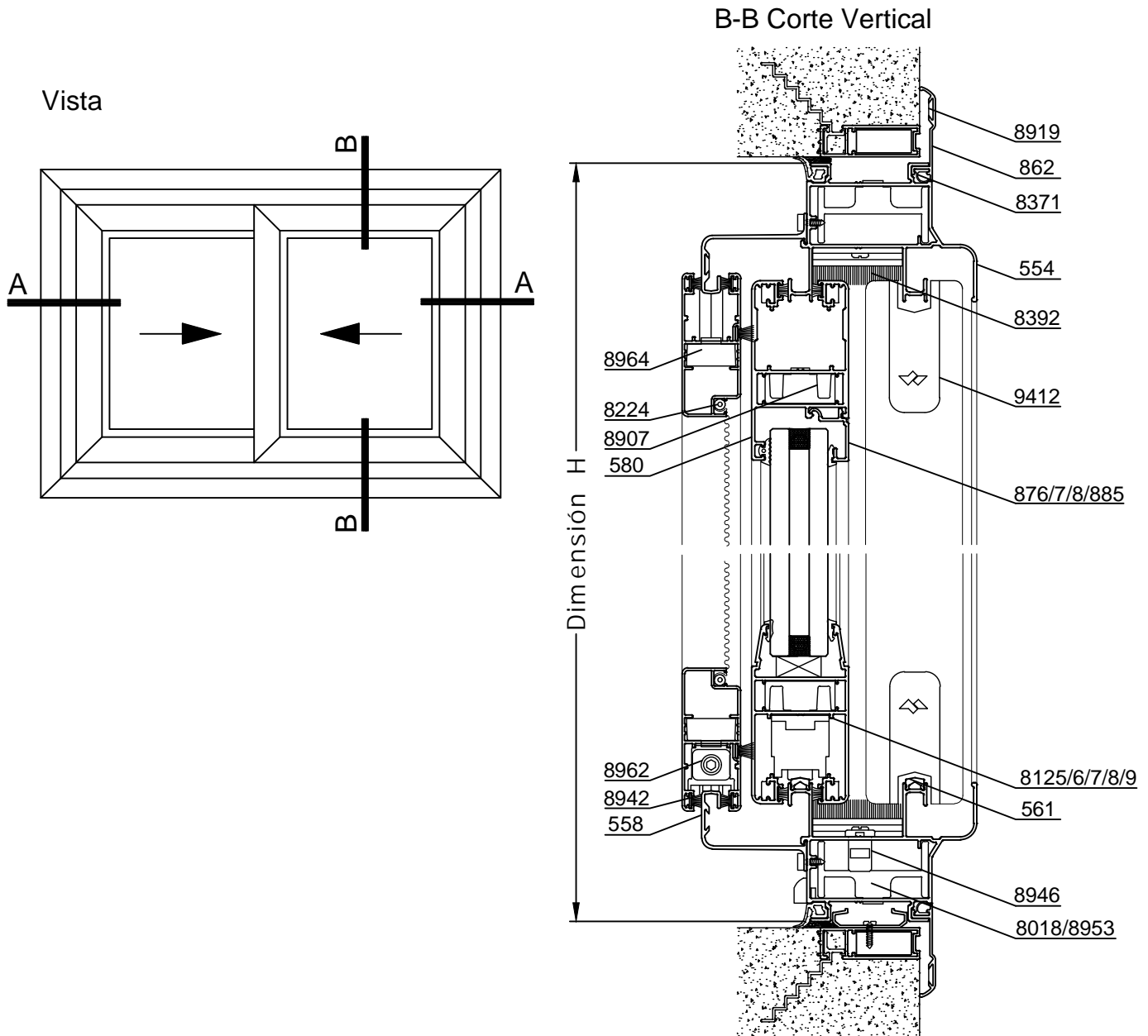
Detalle de Accesorios				
Ítem	Código	Descripción		Cantidad
Esc. de Armado	8017	Escuadra de Armado Mediterránea E-21		2 Unidades
	8018	Escuadra de Armado Pesada E-20		4 Unidades
	8953	Escuadra de Expansión E-20e		
	8029	Escuadra Suplementaria de 52 mm		4 Unidades
Cerradura	9604	Cerradura de Puerta VaiVen	-	1 Unidad
Caja de Piso(a)	----	Caja de Piso p/Servicio Pesado	-	2 Unidades
	----	Caja de Piso Comun		
Burlete Vidrio	8913	Burlete de Acristalamiento B-68		2A + 4H
Burlete Exterior	9417	Burlete Exterior Cubre Sello		1A + 2H
Cuña Vidrio	8209	Cuña Chica		2A + 4H
	8210	Cuña Mediana		
	8211	Cuña Grande		
Felpa	8250	Felpa de 7x9		6A + 12H
Pasador	9217	Pasador Totem 18mm.		2 Unidades
Tornillos	8483	Tornillos Allen de RW $\frac{1}{4}$ " x $\frac{3}{4}$ " mm		16 Unidades
Tapa Tornillos	8431	Tapa de Tornillo T-100		16 Unidades
Tornillo	-	Tornillo de Fijación Perfil Contravidrio		s/m

s/m: según medida

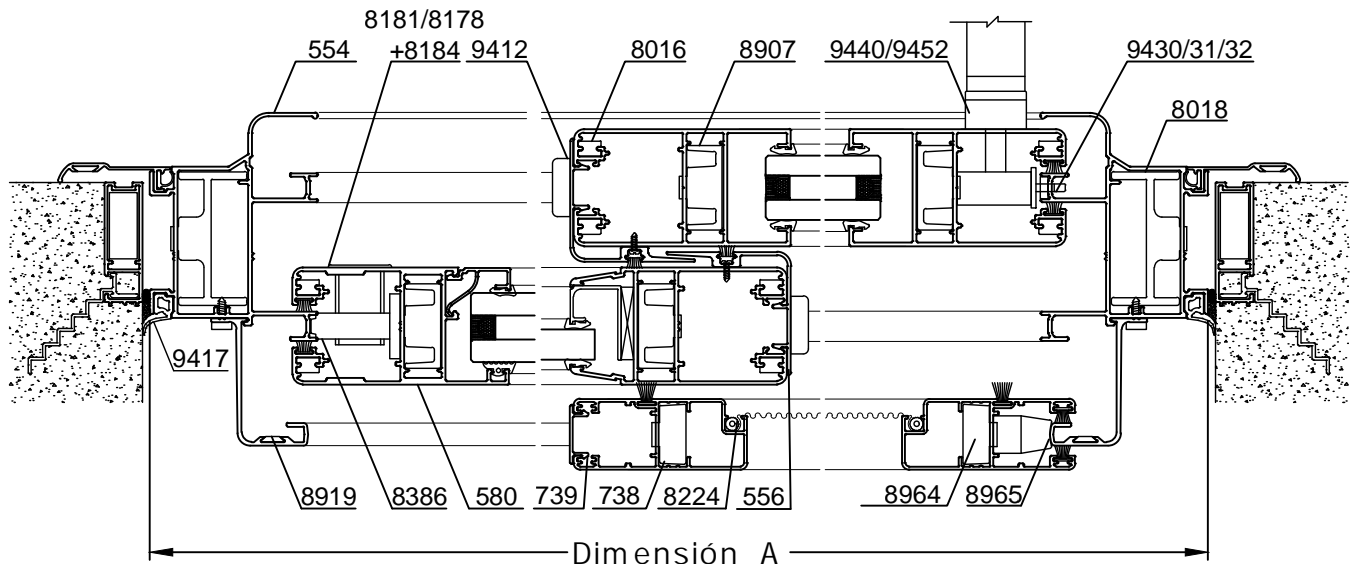
Accesorios Contramarco: pág. 26 Accesorios Premarco: pág. 27

 (a) Caja de Piso: Producto no comercializado por AlceMAR





A-A Corte Horizontal



Escala 1:3

Tolerancia en Peso +/- 10% Tolerancia largo +10 mm -0 mm

11-09-23 **MEDITERRANEA.68**

Dimensiones de Corte						
Código	Peso Kg/m	Forma	Función	Cant.	Largo	Corte
554	1,48		Marco de 2 Pistas	2	A	45° 45°
				2	H	45° 45°
555	1,43		Hoja s/ contravidrio	4	A/2-14	45° 45°
589				4	H-114	45° 45°
559	0,24		Contra-vidrio (1)	4	A/2-145	45° 45°
				4	H-245	45° 45°
556	0,44		Encuentro Central	2	H-114	90° 90°
561	0,09		Guía Inferior	2	A-128	90° 90°
558	0,49		Soporte Mosquit.	2	A-49	45° 45°
				2	H-49	45° 45°
738	0,80		Mosquitero	2	A/2-9	45° 45°
				2	H-102	45° 45°
739	0,13		Tapa Mosquit.	1	H-102	90° 90°
580	1,54		Hoja c / contravidrio	4	A/2-14	45° 45°
				4	H-114	45° 45°
876/877	Solo para Hoja 580		Contravidrios Rectos	4	A/2-146	90° 90°
878/885/887				4	H-287	90° 90°

Opción de Marco		
Código	Forma	Función
572		Marco c/ guía de mosq.

Descuento hoja 555: Idem marco 554  
 Descuento hoja 560: Idem marco 554

- Dimensiones de Corte Contramarco: pág. 26  
 - Dimensiones de Corte Premarco: pág. 27

\* Medidas en milímetros

Detalle de Accesorios			
Ítem	Código	Descripción	Cantidad
Esc. de Marco	8018	Escuadra de Armado Pesada E-20	4 Unidades
	8953	Escuadra de Expansión E-20e	
Esc. de Hoja	8907	Escuadra de Armado A-700	8 Unidades
Esc. de Alineación	8016	Escuadra de Alineación Plástica	16 Unidades
Cuña Vidrio	8209	Cuña Chica	4A + 8H (555/589)
	8210	Cuña Mediana	
	8211	Cuña Grande	
Burlete Exterior	9417	Burlete Exterior Cubre Sello	2A + 2H
Burlete Vidrio	8913	Burlete de Acristalamiento B-68 ( Opcion con Hoja 580 )	2A + 4H
Felpa	8942	Felpa de 7x6	4A + 6H
	8943	Felpa de 7x6 con Fin Seal (Ver nota "a")	
Cierre Hoja con Traba (Ver nota "b") (Ver nota "c")	9430	Mecanismo de Cierre de Corrediza - 1 Punto 300 mm.	2 Unidades
	9431	Mecanismo de Cierre de Corrediza - 2 Puntos 1000 mm.	
	9432	Mecanismo de Cierre de Corrediza - 3 Puntos 1800 mm.	
	9440	Manijas Acodadas Modelo SR Izq / Der	2 Unidades
9452	Manija Recta Modelo SR Izq / Der		
Rodamiento	8125	Rueda Carrera Simple - 100 kg. por Hoja	4 Unidades
	8126	Rueda Carrera Doble - 190 kg. por Hoja	
	8127	Rueda Reg. Simple R46.4 c/Rulemán - 100 kg. por Hoja	
	8128	Rueda Reg. Doble R47.4 c/Rulemán - 190 kg por Hoja	
	8137	Rueda Doble Simple. Pabose - 100 kg. por Hoja	
	8129	Rueda Doble Reg. Pabose - 200 kg. por Hoja	
Tope de hoja	8850	Tope Exterior de Hoja	1 Unidad
Tope Central	9412	Tope Central Hoja	4 Unidades
Cruce de Hoja	8392	Cruce de Hoja de 42 mm	2 Unidades
Boca Desagüe	8946	Boca Desagüe T-94	s/m
Tapa Desagüe	8366	Tapa Desagüe T-69	2 Unidades
Tapa caja de agua	8398	Tapa Caja de Agua Perfil 554	2 Unidades
Tornillos	8941	Tornillos Fijador Perfil 556	s/m
Tapón (Opción con Tirador)	9708	Tapón Tirador Central, Perfil 518	-
	9313	Tapón Tirador Inercial, Perfil 599 / 600	

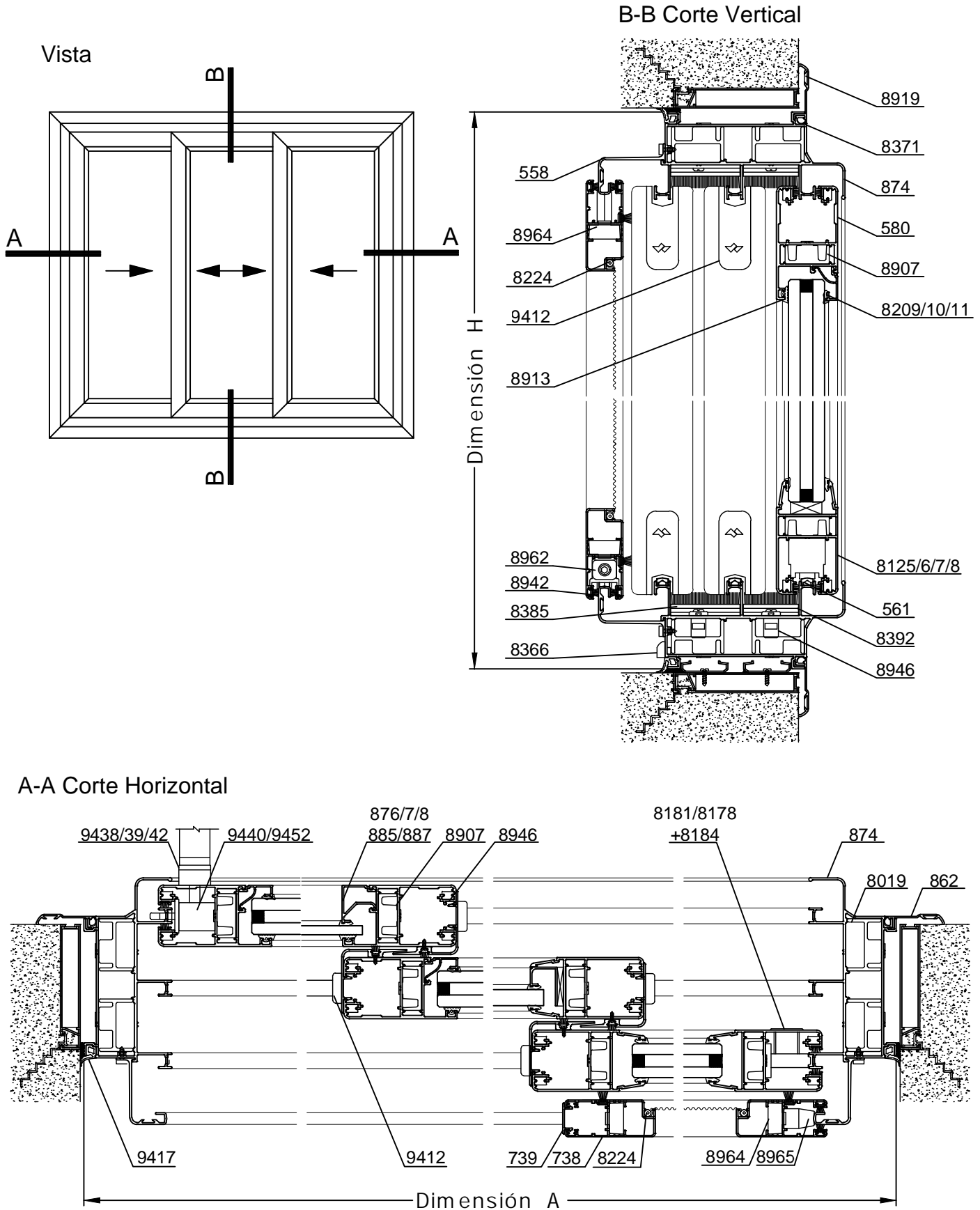
Nota "a": Se recomienda felpa sin fin seal en los encuentros de hoja.  
 Nota "b": Para los cierres laterales se puede utilizar tambien el cierre tecla Milano con Kit M-Cinco, códigos 8178+8184, esta opción no cuenta con traba de seguridad antipalanca.  
 Nota "c": Cierres Multipunto c/cerradura Cod.9434 con Kit M-Cinco + Cilindro Cod.9483 + Manija doble balancín acodadas Cod.9444.

s/m: según medida

Accesorios Contramarco: pág. 26 Accesorios Premarco: pág. 27

Tolerancia en Peso +/- 10% Tolerancia largo +10 mm -0 mm

11-09-23 **MEDITERRANEA.69**



Escala 1:4

Tolerancia en Peso +/- 10% Tolerancia largo +10 mm -0 mm

11-09-23 **MEDITERRANEA.70**

Dimensiones de Corte						
Código	Peso Kg/m	Forma	Función	Cant.	Largo	Corte
874	2,30		Marco de 3 Pistas	2	A	45° 45°
				2	H	45° 45°
555	1,43		Hoja s/ contravidrio	6	A/3+19	45° 45°
589				6	H-114	45° 45°
559	0,24		Contra-vidrio (1)	6	A/3-113	45° 45°
				6	H-245	45° 45°
556	0,44		Encuentro Central	4	H-114	90° 90°
561	0,09		Guía Inferior	3	A-128	90° 90°
558	0,49		Soporte Mosquit.	2	A-49	45° 45°
				2	H-49	45° 45°
738	0,80		Mosquitero	2	A/3+24	45° 45°
				2	H-106	45° 45°
739	0,13		Tapa Mosquit.	1	H - 106	90° 90°
580	1,54		Hoja c/ contravidrio	6	A/3+19	45° 45°
				6	H-114	45° 45°
876/877	Solo para Hoja 580		Contra-vidrios	6	A/3-113	90° 90°
878/885/887				6	H-287	90° 90°

(1) El contravidrio 559 se utiliza sólo con Vidrio Simple o Laminado en el perfil 555.

- Dimensiones de Corte Contramarco: pág. 26  
 - Dimensiones de Corte Premarco: pág. 27  
 \* Medidas en milímetros

Detalle de Accesorios			
Ítem	Código	Descripción	Cantidad
Esc. de Marco	8019	Escuadra Regulable Descentrada E-22	8 Unidades
	9312	Escuadra de Expansión Descentrada E-22e	
Esc. de Hoja	8907	Escuadra Regulable A-700	12 Unidades
Esc. de Alineación	8016	Escuadra de Alineación Plastica	24 Unidades
Cuña Vidrio	8209	Cuña Chica	4A + 12H
	8210	Cuña Mediana	
	8211	Cuña Grande	
Burlete Exterior	9417	Burlete Exterior Cubre Sello	2A + 2H
Burlete Vidrio	8913	Burlete de Acristalamiento B-68 ( Opcion con Hoja 580 )	2A + 6H
Felpa	8942	Felpa de 7x6	4A + 8H
	8943	Felpa de 7x6 con Fin Seal (Ver nota "a")	
Cierre Hoja con Traba (Ver nota "b") (Ver nota "c")	9430	Mecanismo de Cierre de Corrediza - 1 Punto 300 mm.	2 Unidades
	9431	Mecanismo de Cierre de Corrediza - 2 Puntos 1000 mm.	
	9432	Mecanismo de Cierre de Corrediza - 3 Puntos 1800 mm.	
	9440	Manijas Acodadas Modelo SR Izq / Der	2 Unidades
9452	Manija Recta Modelo SR Izq / Der		
Tope de hoja	8850	Tope Exterior de Hoja	1 Unidad
Tope Lateral	8386	Tope de Hoja Mediterránea Pesada	4 Unidades
Rodamiento	8125	Rueda Carrera Simple - 100 kg. por Hoja	6 Unidades
	8126	Rueda Carrera Doble - 190 kg. por Hoja	
	8127	Rueda Reg. Simple R46.4 c/Rulemán - 100 kg. por Hoja	
	8128	Rueda Reg. Doble R47.4 c/Ruleman - 190 kg. por Hoja	
	8137	Rueda Doble Simple. Pabose - 100 kg. por Hoja	
	8129	Rueda Doble Reg. Pabose - 200 kg. por Hoja	
Tope Central	9412	Tope Central Hoja	8 Unidades
Cruce de Hoja	8385	kit Cruce de Hoja	2 Unidades
Boca Desagüe	8946	Boca Desagüe T-94	s/m
Tapa Desagüe	8366	Tapa Desagüe T-69	2 Unidades
Tornillos	8941	Tornillos Fijador Perfil 556	s/m
Tapón (Opción con Tirador)	9708	Tapón Tirador Central, Perfil 518	-
	9313	Tapón Tirador Inercial, Perfil 599 / 600	

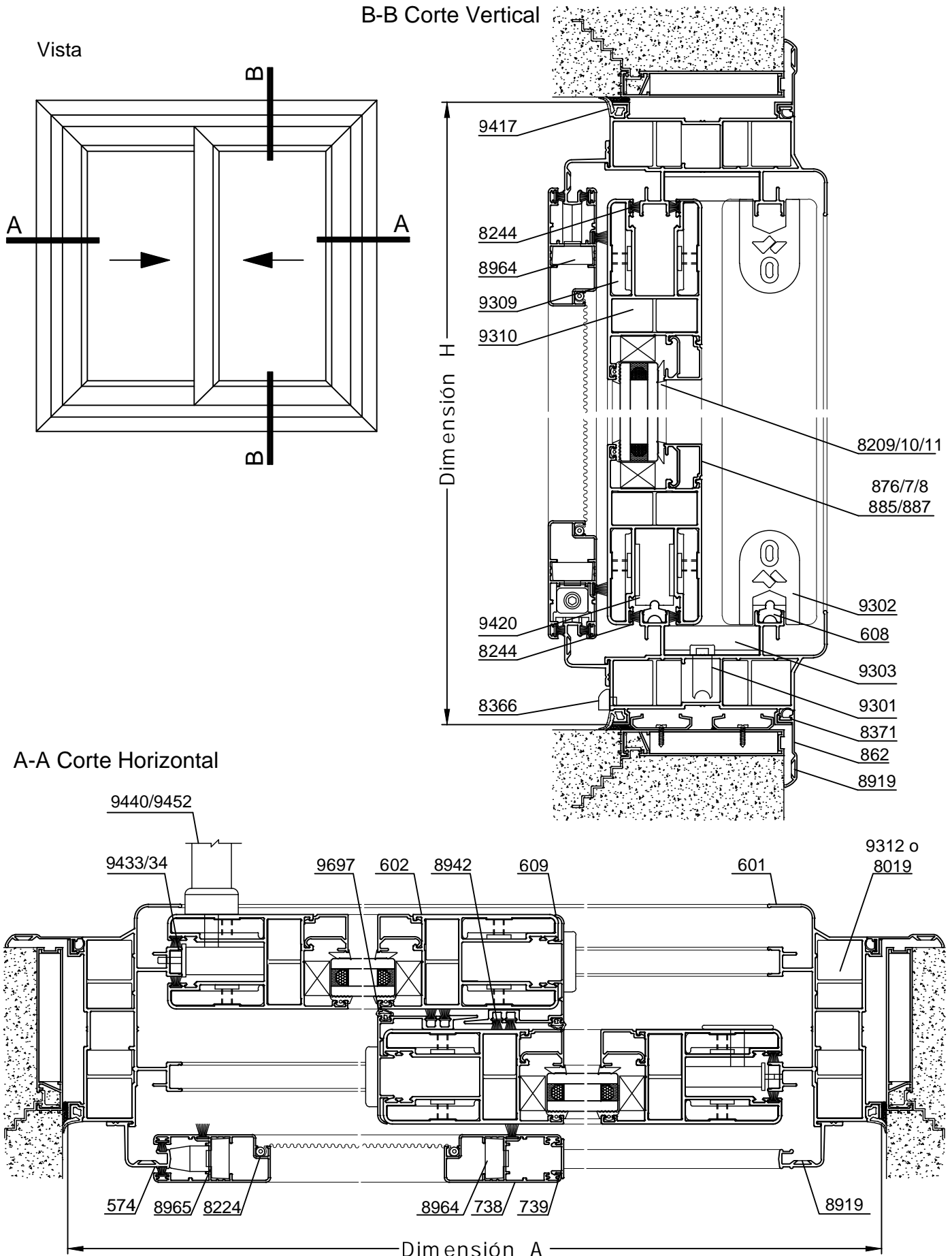
Nota "a": Se recomienda felpa sin fin seal en los encuentros de hoja.  
 Nota "b": Para los cierres laterales se puede utilizar tambien el cierre tecla Milano con Kit M-Cinco, códigos 8178 +8184, esta opción no cuenta con traba de seguridad antipalanca.  
 Nota "c": Cierres Multipunto c/cerradura Cod.9434 con Kit M-Cinco + Cilindro Cod.9483 + Manija doble balancín acodadas Cod.9444.

s/m: según medida

Accesorios Contramarco: pág. 26 Accesorios Premarco: pág. 27

Tolerancia en Peso +/- 10% Tolerancia largo +10 mm -0 mm

11-09-23 **MEDITERRANEA.71**



Escala 1:3

Tolerancia en Peso +/- 10% Tolerancia largo +10 mm -0 mm

11-09-23 **MEDITERRANEA.72**

Dimensiones de Corte						
Código	Peso Kg/m	Forma	Función	Cant.	Largo	Corte
601	2,35		Marco	2	A	45° 45°
				2	H	45° 45°
602	2,32		Hoja	4	A/2-6	45° 45°
				4	H-115	45° 45°
609	0,66		Encuentro	2	H-115	90° 90°
608	0,26		Guía Inf.	2	A-119	90° 90°
574	0,38		Guía Mosquit.	2	A-45	45° 45°
				2	H-45	45° 45°
738	0,80		Hoja Mosquit.	2	A/2+2	45° 45°
				2	H-100	45° 45°
739	0,13			1	H-100	90° 90°
876/7/8 885/887	-	-	Contra-vidrio	4	A/2-176	90° 90°
				4	H-326	90° 90°

- Dimensiones de Corte  
Contramarco: pág. 26  
- Dimensiones de Corte  
Premarco: pág. 27

\* Medidas en milímetros

Detalle de Accesorios				
Ítem	Código	Descripción	Forma	Cantidad
Esc. de Marco	8019	Escuadra de Armado Marco Descentrada E-22		8 Unidades
	9312	Escuadra de Armado Marco Descentrada E-22 de expans.		
Esc. de Hoja	9310	Escuadra de Armado Hoja	-	8 Unidades
Esc. de Alin. Hoja	9309	Escuadra de Alineación Inyectada	-	16 Unidades
Cuña Vidrio	8209	Cuña Chica		4A + 8H
	8210	Cuña Mediana		
	8211	Cuña Grande		
Burlete Exterior	9417	Burlete Exterior Cubre Sello		2A + 2H
Felpa (Ver nota "a")	8942	Felpa de 7x6		4H
	8244	Felpa de 7x8 con Fin Seal		4A + 4H
Burlete Hermet.	9697	Burlete Hermeticidad Encuentro de Hoja	-	2H
Rodamiento	9423	Rueda Simple Pabose - 200 kg. por Hoja	-	4 Unidades
	9420	Rueda Doble Pabose - 300 kg. por Hoja		
Cierre Hoja con Traba (Ver nota "b")	9433	Mecanismo de Cierre de Corrediza - 2 Puntos 1800 mm.		2 Unidades
	9434	Mecanismo de Cierre de Corrediza - 3 Puntos 1800 mm.		
	9440	Manijas Acodadas Modelo SR Izq / Der	-	2 Unidades
	9452	Manija Recta Modelo SR Izq / Der		
Tope de hoja	8850	Tope Exterior de Hoja		1 Unidad
Tope Lateral	9314	Tope de Hoja Mediterránea M-Siete		4 Unidades
Tope Central	9302	Tope Central Hoja M-Siete		4 Unidades
Cruce de Hoja	9303	Cruce de Hoja de 50 mm	-	2 Unidades
Boca Desagüe	9301	Boqueta de Desagüe a Caja de Agua	-	s/m
Tapa Desagüe	8366	Tapa Desagüe T-69		2 Unidades
Tornillos	8941	Tornillo Fijador Encuentro Central		s/m
Tapa Inercial Opcional	9313	Tapón Refuerzo Inercial Parante Central	-	2 Unidades

Nota "a": Se recomienda felpa sin fin seal en los encuentros de hoja.  
 Nota "b": Cierres Multipunto c/cerradura Cod.9434 con Kit M-Siete + Cilindro Cod.9483 + Manija doble balancín acodadas Cod.9444.

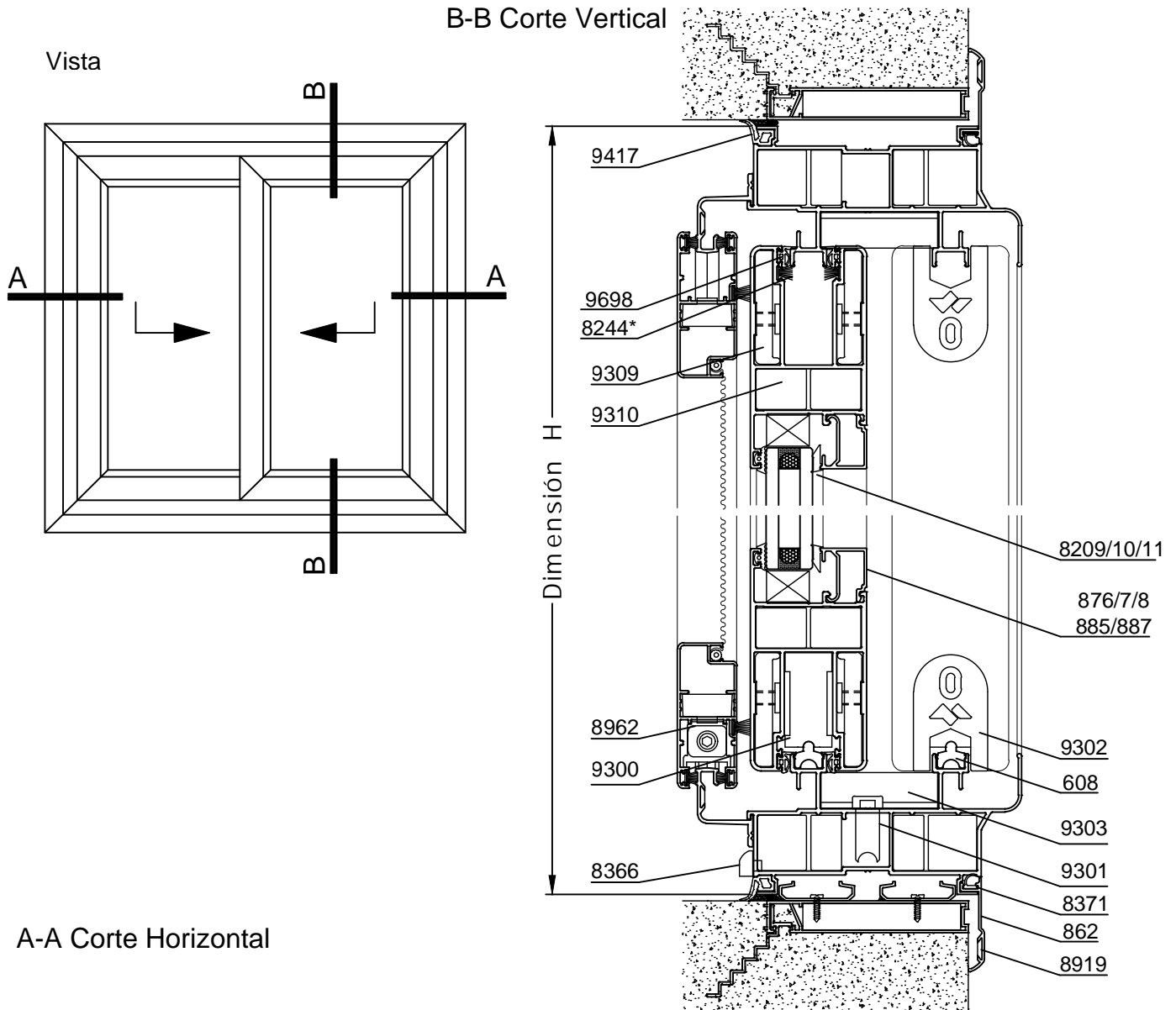
s/m: según medida

Accesorios Contramarco: pág. 26 Accesorios Premarco: pág. 27

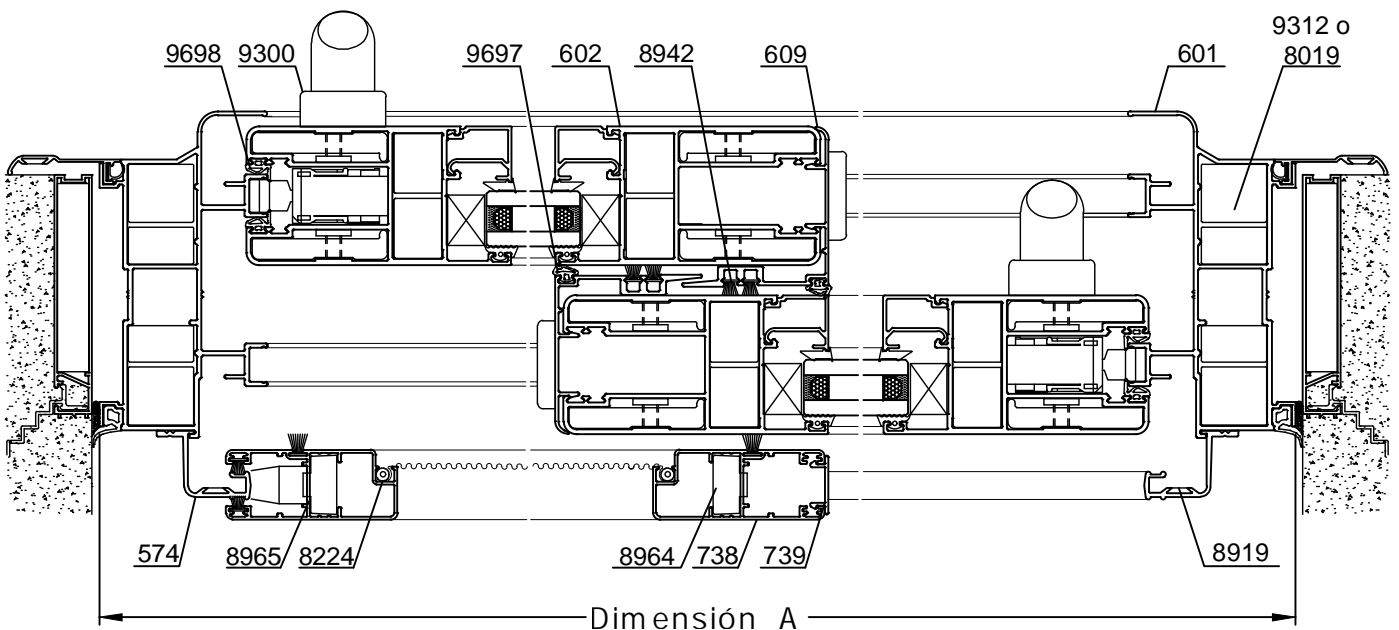
Tolerancia en Peso +/- 10% Tolerancia largo +10 mm -0 mm

11-09-23 **MEDITERRANEA.73**








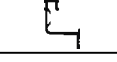

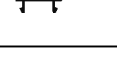
**A-A Corte Horizontal**



Escala 1:3








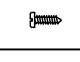
Tolerancia en Peso +/- 10% Tolerancia largo +10 mm -0 mm

11-09-23 **MEDITERRANEA.74**

Dimensiones de Corte						
Código	Peso Kg/m	Forma	Función	Cant.	Largo	Corte
601	2,35		Marco	2	A	45° 45°
				2	H	45° 45°
602	2,32		Hoja	4	A/2-6	45° 45°
				4	H-115	45° 45°
609	0,66		Encuentro	2	H-115	90° 90°
608	0,26		Guía Inf.	2	A-119	90° 90°
574	0,38		Guía Mosquit.	2	A-45	45° 45°
				2	H-45	45° 45°
738	0,80		Hoja Mosquit.	2	A/2+2	45° 45°
				2	H-100	45° 45°
739	0,13		Tapa Mosquit.	1	H-100	90° 90°
876/7/8 885/887	-	-	Contra-vidrio	4	A/2-176	90° 90°
				4	H-326	90° 90°

- Dimensiones de Corte  
Contramarco: pág. 26  
- Dimensiones de Corte  
Premarco: pág. 27

\* Medidas en milímetros

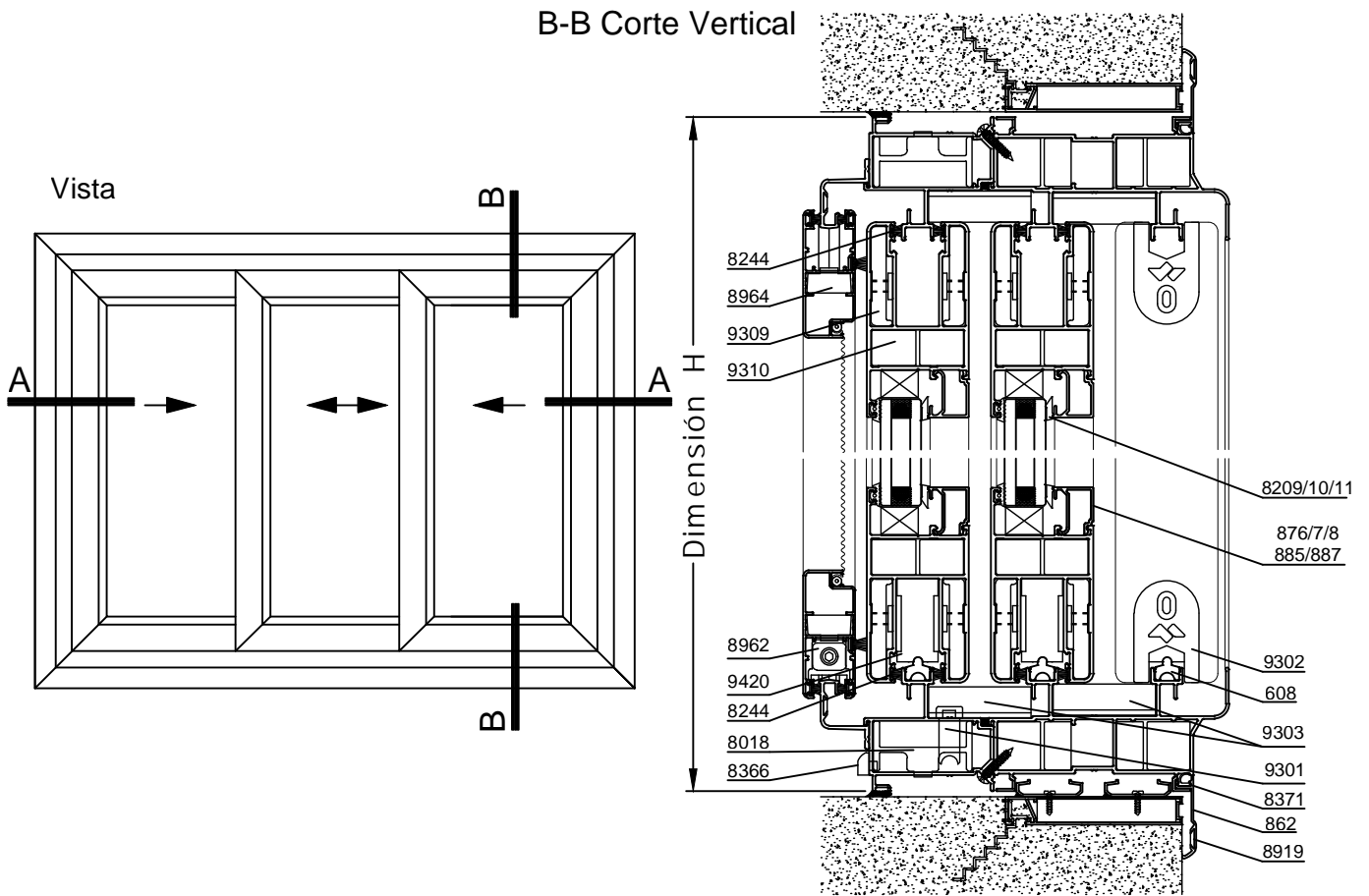
Detalle de Accesorios				
Ítem	Código	Descripción	Forma	Cantidad
Esc. de Marco	8019	Escuadra de Armado Marco Descentrada E-22		8 Unidades
	9312	Escuadra de Armado Marco Descentrada E-22 de expans.		
Esc. de Hoja	9310	Escuadra de Armado Hoja	-	8 Unidades
Esc. de Alin. Hoja	9309	Escuadra de Alineación Inyectada	-	16 Unidades
Cuña Vidrio	8209	Cuña Chica		4A + 8H
	8210	Cuña Mediana		
	8211	Cuña Grande		
Burlete Exterior	9417	Burlete Exterior Cubre Sello		2A + 2H
Felpa Encuentro	8942	Felpa de 7x6		4H
Felpa Sup. Hoja (Ver nota "A")	8244	Felpa de 7x8 con Fin Seal		2A
Burlete Hermet.	9698	Burlete Hermeticidad Hoja Elevable	-	4A + 4H
	9697	Burlete Hermeticidad Encuentro de Hoja	-	2H
Mecanismo	9300	Mecanismo Elevable HS 300 - 300 kg por hoja	-	2 Unidades
Manija	9299	Manija para Mecanismo Elevable HS 300	-	2 Unidades
Tope Lateral	9314	Tope de Hoja Mediterránea M-Siete		2 Unidades
Tope Central	9302	Tope Central Hoja M-Siete		4 Unidades
Cruce de Hoja	9303	Cruce de Hoja de 50 mm	-	2 Unidades
Boca Desagüe	9301	Boqueta de Desagüe a Caja de Agua	-	s/m
Tapa Desagüe	8366	Tapa Desagüe T-69		2 Unidades
Tornillos	8941	Tornillo Fijador Encuentro Central		s/m
Tapa Inercial Opcional	9313	Tapón Refuerzo Inercial Parante Central	-	2 Unidades

s/m: según medida

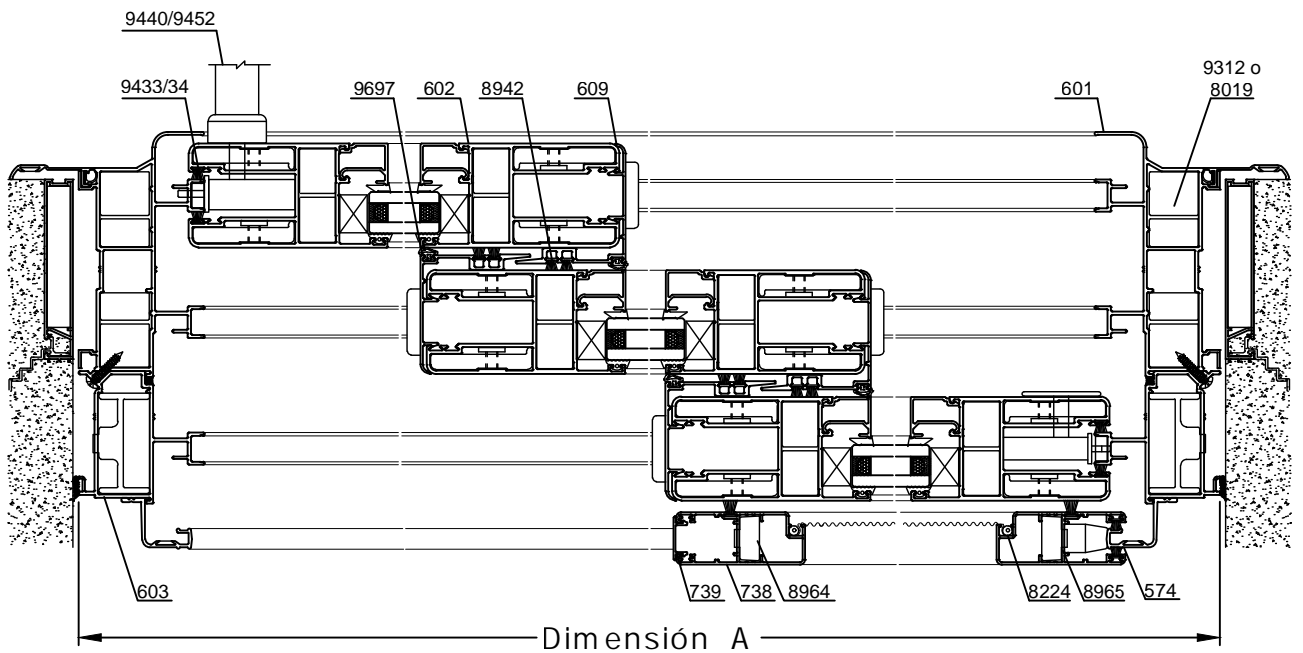
Accesorios Contramarco: pág. 26 Accesorios Premarco: pág. 27

Nota "a": Se utiliza solo en los cabezales de las hojas, en la 2da. cava, para mejorar el deslizamiento.





**A-A Corte Horizontal**



Escala 1:4

Tolerancia en Peso +/- 10% Tolerancia largo +10 mm -0 mm

11-09-23 **MEDITERRANEA.76**

Dimensiones de Corte						
Código	Peso Kg/m	Forma	Función	Cant.	Largo	Corte
601	2,35		Marco	2	A	45° 45°
				2	H	45° 45°
603	1,30		Marco	2	A	45° 45°
				2	H	45° 45°
602	2,32		Hoja	6	A/3+30	45° 45°
				6	H-115	45° 45°
609	0,66		Encuentro	4	H-115	90° 90°
608	0,26		Guía Inf.	3	A-119	90° 90°
574	0,38		Guía Mosquit.	2	A-45	45° 45°
				2	H-45	45° 45°
738	0,80		Hoja Mosquit.	2	A/3+40	45° 45°
				2	H-100	45° 45°
739	0,13			1	H-100	90° 90°
876/7/8	-	-	Contra-vidrio	6	A/3-139	90° 90°
885/887	-	-		6	H-326	90° 90°

- Dimensiones de Corte  
Contramarco: pág. 26  
- Dimensiones de Corte  
Premarco: pág. 27

\* Medidas en milímetros

Detalle de Accesorios				
Ítem	Código	Descripción	Forma	Cantidad
Esc. de Marco	8019	Escuadra de Armado Marco Descentrada E-22		8 Unidades
	9312	Escuadra de Armado Marco Descentrada E-22 de expans.		
Esc. de Marco Postizo	8018	Escuadra de Armado Marco E-20		4 Unidades
Esc. de Hoja	9310	Escuadra de Armado Hoja	-	12 Unidades
Esc. de Alin. Hoja	9309	Escuadra de Alineación Inyectada	-	24 Unidades
Cuña Vidrio	8209	Cuña Chica		4A + 8H
	8210	Cuña Mediana		
	8211	Cuña Grande		
Felpa (Ver nota "a")	8942	Felpa de 7x6		8H
	8244	Felpa de 7x8 con Fin Seal		4A + 4H
Burlete Hermet.	9697	Burlete Hermeticidad Encuentro de Hoja	-	4H
Rodamiento	9423	Rueda Simple Pabose - 200 kg. por Hoja	-	6 Unidades
	9420	Rueda Doble Pabose - 300 kg. por Hoja		
Cierre Hoja con Traba (Ver nota "b")	9433	Mecanismo de Cierre de Corrediza - 2 Puntos 1800 mm.		2 Unidades
	9434	Mecanismo de Cierre de Corrediza - 3 Puntos 1800 mm.		
	9440	Manijas Acodadas Modelo SR Izq / Der	-	2 Unidades
	9452	Manija Recta Modelo SR Izq / Der		
Tope de hoja	8850	Tope Exterior de Hoja		1 Unidad
Tope Lateral	9314	Tope de Hoja Mediterránea M-Siete		4 Unidades
Tope Central	9302	Tope Central Hoja M-Siete		8 Unidades
Cruce de Hoja	9303	Cruce de Hoja de 50 mm	-	4 Unidades
Boca Desagüe	9301	Boqueta de Desagüe a Caja de Agua	-	s/m
Tapa Desagüe	8366	Tapa Desagüe T-69		2 Unidades
Tornillos	8941	Tornillo Fijador Encuentro Central		s/m

Nota "a": Se recomienda felpa sin fin seal en los encuentros de hoja.  
 Nota "b": Cierres Multipunto c/cerradura Cod.9434 con Kit M-Siete + Cilindro Cod.9483 + Manija doble balancín acodadas Cod.9444.

s/m: según medida

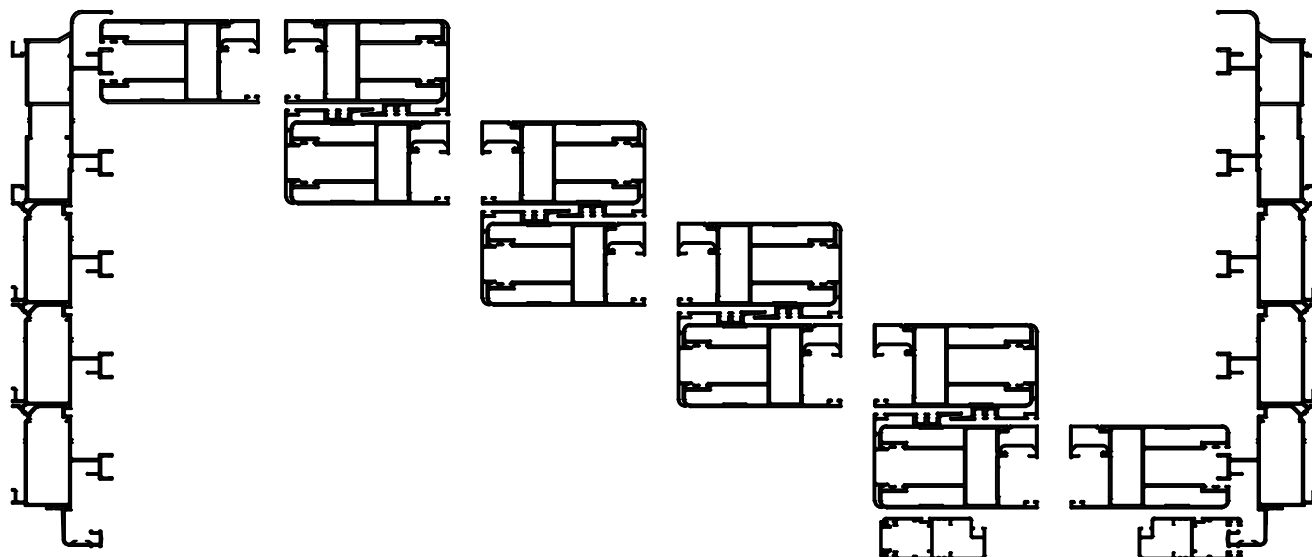
Accesorios Contramarco: pág. 26 Accesorios Premarco: pág. 27

Tolerancia en Peso +/- 10% Tolerancia largo +10 mm -0 mm

11-09-23 **MEDITERRANEA.77**



## Corte Horizontal ejemplo de corrediza de cinco hojas SIN encuentro central con mosquitero



Dimensiones de Corte para hojas múltiples SIN encuentro central de hojas						
Código	Peso Kg/m	Forma	Función	Cant.	Largo	Corte
601	2,35		Marco	2	A	45° 45°
				2	H	45° 45°
603	1,30		Marco	2Nh-4	A	45° 45°
				2Nh-4	H	45° 45°
602	2,32		Hoja	2Nh	(A-219)/Nh+102	45° 45°
				2Nh	H-115	45° 45°
609	0,66		Encuentro	2Nh-2	H-115	90° 90°
608	0,26		Guía Inf.	Nh	A-119	90° 90°
574	0,38		Guía Mosquit.	2	A-45	45° 45°
				2	H-45	45° 45°
738	0,80		Hoja Mosquit.	2	(A-219)/Nh+112	45° 45°
				2	H-100	45° 45°
739	0,13			1	H-100	90° 90°
876/7/8 885/887	-	-	Contra-vidrio	2Nh	(A-219)/Nh-67	90° 90°
				2Nh	H-325	90° 90°

Nh= Cantidad de hojas

- Dimensiones de Corte Contramarco: pág. 26  
- Dimensiones de Corte Premarco: pág. 27

\* Medidas en milímetros

Detalle de Accesorios				
Ítem	Código	Descripción	Forma	Cantidad
Esc. de Marco	8019	Escuadra de Armado Marco Descentrada E-22		8
	9312	Escuadra de Armado Marco Descentrada E-22 de expans.		
Esc. de Marco Postizo	8018	Escuadra de Armado Marco E-20		4Nh-8
Esc. de Hoja	9310	Escuadra de Armado Hoja	-	4Nh
Esc. de Alin. Hoja	9309	Escuadra de Alineación Inyectada	-	8Nh
Cuña Vidrio	8209	Cuña Chica		4A + (4Nh x H)
	8210	Cuña Mediana		
	8211	Cuña Grande		
Felpa (Ver nota "a")	8942	Felpa de 7x6		(4Nh-4) x H
	8244	Felpa de 7x8 con Fin Seal		4A + 4H
Burlete Hermet.	9697	Burlete Hermeticidad Encuentro de Hoja	-	(2Nh-2) x H
Rodamiento	9423	Rueda Simple Pabose - 200 kg. por Hoja	-	2Nh
	9420	Rueda Doble Pabose - 300 kg. por Hoja		
Cierre Hoja con Traba (Ver nota "b")	9433	Mecanismo de Cierre de Corrediza - 2 Puntos 1800 mm.		2 Unidades
	9434	Mecanismo de Cierre de Corrediza - 3 Puntos 1800 mm.		
	9440	Manijas Acodadas Modelo SR Izq / Der		
	9452	Manija Recta Modelo SR Izq / Der		
Tope de hoja	8850	Tope Exterior de Hoja		1 Unidad
Tope Lateral	9314	Tope de Hoja Mediterránea M-Siete		4 Unidades
Tope Central	9302	Tope Central Hoja M-Siete		4Nh-4
Cruce de Hoja	9303	Cruce de Hoja de 50 mm	-	2Nh-2
Boca Desagüe	9301	Boqueta de Desagüe a Caja de Agua	-	s/m
Tapa Desagüe	8366	Tapa Desagüe T-69		2 Unidades
Tornillos	8941	Tornillo Fijador Encuentro Central		s/m

Nota "a": Se recomienda felpa sin fin seal en los encuentros de hoja.  
 Nota "b": Cierres Multipunto c/cerradura Cod.9434 con Kit M-Siete + Cilindro Cod.9483 + Manija doble balancín acodadas Cod.9444.

s/m: según medida

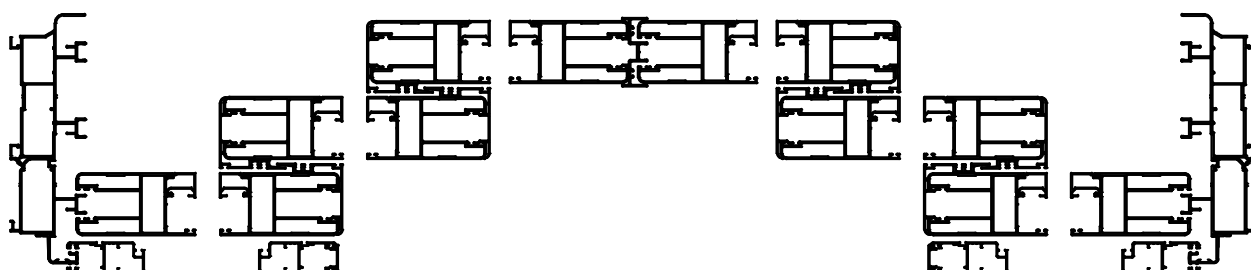
Accesorios Contramarco: pág. 26 Accesorios Premarco: pág. 27

[Descargar Excel](#)



[Descargar Excel](#)


Corte Horizontal ejemplo de corrediza de seis hojas CON 1 encuentro central con mosquitero



Dimensiones de Corte para hojas múltiples CON 1 encuentro central de hojas						
Código	Peso Kg/m	Forma	Función	Cant.	Largo	Corte
601	2,35		Marco	2	A	45° 45°
				2	H	45° 45°
603	1,30		Marco	(*1)	A	45° 45°
				(*1)	H	45° 45°
602	2,32		Hoja	2Nh	(A-329)/Nh+102	45° 45°
				2Nh	H-115	45° 45°
609	0,66		Encuentro	2Nh-4	H-115	90° 90°
608	0,26		Guía Inf.	(*2)	A-119	90° 90°
607	0,62		Encuentro Central	1	H-115	90° 90°
574	0,38		Guía Mosquit.	2	A-45	45° 45°
				2	H-45	45° 45°
738	0,80		Hoja Mosquit.	(*3)	(A-329)/Nh+112	45° 45°
				(*3)	H-100	45° 45°
739	0,13			1 ó 2	H-100	90° 90°
876/7/8 885/887	-	-	Contra-vidrio	2Nh	(A-329)/Nh-67	90° 90°
				2Nh	H-325	90° 90°

Nh= Cantidad de hojas > 3

(\*1): Si Nh es par vale: Nh-4  
Si Nh es impar vale: Nh-3

\* Medidas en milímetros

(\*2): Si Nh es par vale: Nh/2  
Si Nh es impar vale: (Nh+1)/2

(\*3): Si Nh es par vale: 4  
Si Nh es impar vale: 2

- Dimensiones de Corte Contramarco: pág. 26  
- Dimensiones de Corte Premarco: pág. 27

Detalle de Accesorios				
Ítem	Código	Descripción	Forma	Cantidad
Esc. de Marco	8019	Escuadra de Armado Marco Descentrada E-22		8
	9312	Escuadra de Armado Marco Descentrada E-22 de expans.		
Esc. de Marco Postizo	8018	Escuadra de Armado Marco E-20		2Nh-8 (Nh par) 2Nh-6 (Nh impar)
Esc. de Hoja	9310	Escuadra de Armado Hoja	-	4Nh
Esc. de Alin. Hoja	9309	Escuadra de Alineación Inyectada	-	8Nh
Cuña Vidrio	8209	Cuña Chica		4A + (4Nh x H)
	8210	Cuña Mediana		
	8211	Cuña Grande		
Felpa (Ver nota "a")	8942	Felpa de 7x6		(4Nh-8) x H
	8244	Felpa de 7x8 con Fin Seal		4A + 6H
Burlete Hermet.	9697	Burlete Hermeticidad Encuentro de Hoja	-	(2Nh-4) x H
Rodamiento	9423	Rueda Simple Pabose - 200 kg. por Hoja	-	2Nh
	9420	Rueda Doble Pabose - 300 kg. por Hoja		
Cierre Hoja con Traba (Ver nota "b")	9433	Mecanismo de Cierre de Corrediza - 2 Puntos 1800 mm.		3 Unidades
	9434	Mecanismo de Cierre de Corrediza - 3 Puntos 1800 mm.		
	9440	Manijas Acodadas Modelo SR Izq / Der		
	9452	Manija Recta Modelo SR Izq / Der		
Tope de hoja	8850	Tope Exterior de Hoja		1 Unidad
Tope Lateral	9314	Tope de Hoja Mediterránea M-Siete		6 Unidades
Tope Central	9302	Tope Central Hoja M-Siete		4Nh-8
Cruce de Hoja	9303	Cruce de Hoja de 50 mm	-	2Nh-4
Boca Desagüe	9301	Boqueta de Desagüe a Caja de Agua	-	s/m
Tapa Desagüe	8366	Tapa Desagüe T-69		2 Unidades
Tornillos	8941	Tornillo Fijador Encuentro Central		s/m
Burlete	8906	Burlete AEL europeo		2 x H

Nota "a": Se recomienda felpa sin fin seal en los encuentros de hoja.  
 Nota "b": Cierres Multipunto c/cerradura Cod.9434 con Kit M-Siete + Cilindro Cod.9483 + Manija doble balancín acodadas Cod.9444.

s/m: según medida

Accesorios Contramarco: pág. 26 Accesorios Premarco: pág. 27

[Descargar Excel](#)

