

CATALOGO DE PERFILES SISTEMA NIZA

4	Indice de Perfiles
8	Tabla de Tipologías
	Detalle de Perfiles en Escala 1:1
9	Ventana y Puerta Corrediza N-Uno Hoja a 45°
11	Marco N-Tres / N-Cinco
12	Hoja de Rebatir N-Tres / N-Cinco
13	Ventana de Rebatir / Desplazable N-Tres / N-Cinco
14	Marco y Jamba Corrediza N-Tres / N-Cinco
15	Adicionales Marco Corrediza N-Tres / N-Cinco
16	Hoja Corrediza VS N-Tres Corte 90°
17	Hoja Corrediza DVH N-Tres Corte 90°
18	Hoja Corrediza VS - DVH / N-Cinco Corte 45°
19	Complemento Fijo Móvil N-Tres / N-Cinco
20	Contramarcos
21	Premarcos/ Guías Cortina
22	Acoples y Refuerzos
23	Tubos

La Línea Niza ofrece tres niveles de prestación:

N-Uno: Media prestación para dimensiones convencionales

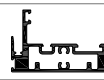



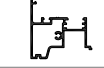




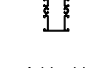

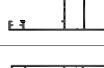
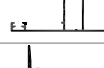


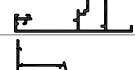
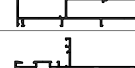
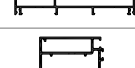
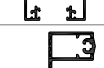


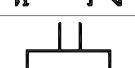
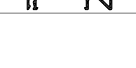
N-Tres: Alta prestación para dimensiones convencionales









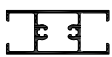

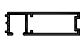


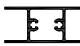





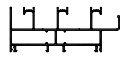
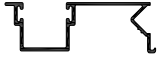


N-Cinco: Alta prestación para grandes dimensiones

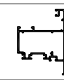
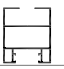
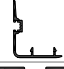
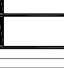

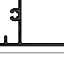

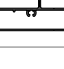
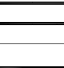

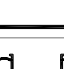
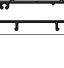
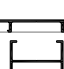
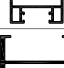







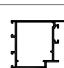

Peso de las Barras de Perfiles: El peso por metro de los perfiles es estimado, con una tolerancia de + / - 10%.

Largo de las Barras de Perfiles: La medida Standard de las Barras de Perfiles es de 6.030 milímetros, salvo aclaración en contrario.

Alsafex S.A. se reserva el derecho de realizar cambios y/o modificaciones sin previo aviso de los contenidos y artículos indicados en el presente catálogo.

CODIGO	PESO (Kg/m.)	LARGO (mm.)	DESCRIPCION	FORMA	PAG.
1110065	1,30	6.030	Parante Fijo Móvil 40 mm		19
1110067	0,55	6.030	Cierre marco Fija Móvil N-tres / N-Cinco		19
1110068	0,71	6.030	Cierre parante Fija Móvil N-Cinco		19
1110069	0,42	6.150	Guía Fija Móvil N-tres / N-Cinco		19
1110189	1.09	6.030	Encuentro central ventana de abrir		13
1060200	0,15	6.030	Bota-Agua Puerta de Rebatir N-Tres y N-Cinco		12
1110204	0,31	6.150	Perfil de acople		22
1110208	1,06	6.150	Hoja recta de abrir		13
1110299	1,67	6.150	Perfil de acople reforzado N-Tres		22
1110353	1,05	6.030	Travesaño Paño fijo N-Tres / N-Cinco		11
1110404	1,16	6.150	Marco Corrediza de dos guías N-Uno		9
1060405	0,72	6.030	Hoja Corrediza VS N-Uno		9
1060406	0,68	6.030	Hoja Corrediza DVH N-Uno		9
1110408	0,46	6.150	Solapa de Cruce de Hojas Corredizas 45° N-Cinco.		18
1110409	1,34	6.150	Hoja Corrediza 45° VS N-Cinco		18
1110410	1,26	6.150	Hoja Corrediza 45° DVH N-Cinco		18
1110414	1,49	6.150	Marco Ventana Desplazable N-Cinco		13
1110424	1,49	6.150	Marco PF / Puerta y Ventana de Abrir N-Cinco / Fijo-Móvil N-Tres.		11
1110441	1,02	6.150	Hoja Mosquitero N-Tres/ N-Cinco		15
1110442	0,51	6.150	Guía Mosquitero Corrediza N-Tres / N-Cinco		15
1110443	0,92	6.150	Umbral y Dintel de Marco Adicional N-Tres / N-Cinco		15
1110444	0,69	6.150	Jamba Corrediza Adicional Lisa N-Tres / N-Cinco		15
1110445	0,82	6.150	Jamba Corrediza Adicional Con U N-Tres N-Cinco		15

CODIGO	PESO (Kg/m.)	LARGO (mm.)	DESCRIPCION	FORMA	PAG.
1110446	0,49	6.150	Encuentro Central Corrediza de 4 Hojas N-Tres N-Cinco		15
1110447	0,70	6.150	Perfil de Acople 180° Perfiles Base 114mm		22
1090459	1,01	6.030	Tubo de 60 x 60mm		23
1110467	1,29	6.150	Hoja Corrediza 45° DVH 28mm N-Cinco		17
1110469	0,18	6.030	U Postiza Jamba N-Tres / N- Cinco		15
1060543	0,13	6.030	Guía Inferior Marco Corrediza Radio 3mm		14
1060561	0,09	6.030	Guía Inferior Ventana y Puerta Corrediza		14
1060590	0,20	6.030	Encuentro Central para 4 Hojas		10
1020638	0,73	6.030	Travesaño Hoja Corrediza VS N-Uno		10
1020641	0,33	6.150	Contramarco Curvo de 42mm		20
1060647	0,46	6.150	Premarco de 48 mm.		21
1020649	0,19	6.150	Contramarco Recto.		20
1020657	0,19	6.150	Contramarco de 28mm		20
1020681	0,70	6.030	Travesaño Hoja Corrediza DVH N-Uno		10
1020684	0,89	6.150	Guía Cortina Regulable		21
1020685	0,38	6.030	Hoja Mosquitero N-Uno		10
1090700	2,68	6.150	Tubo 115 x 115mm		22
1110701	1,16	6.150	Perfil de Acople 180° 3 Guías Perfiles base 170mm		22
1020718	0,33	6.150	Premarco 36mm		21
1020721	1,68	6.150	Marco 3 Guías N-Uno		9
1020722	0,49	6.150	Guia Cortina Común		21
1060725	0,26	6.030	Tope Inferior Umbral Puerta de Rebatir N-Tres y N-Cinco		12
1110734	0,79	6.150	Marco Ventana Desplazable N-Tres		13

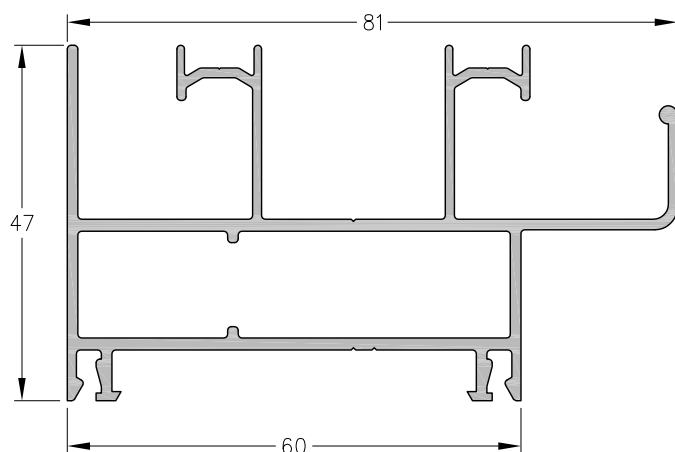
CODIGO	PESO (Kg/m.)	LARGO (mm.)	DESCRIPCION	FORMA	PAG.
1110735	1,25	6.150	Hoja Recta Ventana Desplazable N-Tres / N-Cinco		13
1110740	1,10	6.150	Parante Lateral Hoja Corte 90° VS N-Tres		16
1060743	0,29	6.030	Encuentro de Hoja Ventana y Puerta Corrediza N-Uno		10
1110744	1,21	6.150	Parante Central Hoja Corte 90° VS N-Tres		16
1110745	0,98	6.030	Zócalo y Cabezal Hoja Corte 90° VS N-Tres		16
1110748	1,54	6.030	Zócalo Alto corte 90° VS N-Tres		16
1070772	0,44	6.030	Umbral Transitable para Puerta de Rebatir N-Tres / N-Cinco		12
1110793	2,54	6.150	Umbral / Dintel Marco Corrediza 3 Guías N-Tres / N-Cinco		14
1110794	2,20	6.150	Jamba Marco Corrediza 3 Guías N-Tres / N-Cinco		14
1090809	0,55	6.030	Tubo Rectangular 50x25mm		23
1090812	0,64	6.030	Tubo Rectangular 60x20mm		23
1110864	1,79	6.150	Umbral / Dintel Marco Corrediza 2 Guías N-Tres / N-Cinco		14
1110865	1,29	6.150	Jamba Marco Corrediza 2 Guías N-Tres / N-Cinco.		14
1110866	1,02	6.150	Parante Hoja Lateral Corte 90° DVH N-Tres		17
1110867	1,13	6.150	Parante Central Hoja Corte 90° DVH N-Tres		17
1110868	0,89	6.030	Zócalo y Cabezal Hoja Corte 90° DVH N-Tres		17
1110869	1,47	6.030	Zócalo Alto Hoja Corte 90° DVH N-Tres.		17
1060875	0,88	6.150	Premarco de 95 mm.		21
1110998	1,08	6.150	Refuerzo Inercial 61mm		22
1110999	1,45	6.150	Refuerzo inercial 100mm		22
3083	0,35	6.200	Contramarco p/ Atornillar		20
4040	1,18	6.200	Marco Puerta de Rebatir Coplanar		11
4041	1,39	6.200	Hoja Puerta de Rebatir		12

CODIGO	PESO (Kg/m.)	LARGO (mm.)	DESCRIPCION	FORMA	PAG.
4042	1,40	6.200	Travesaño Puerta de Rebatir		12
4043	2,32	6.200	Zócalo Puerta de Rebatir		12
4044	1,04	6.200	Encuentro Central Puerta de Rebatir		12
4045	0,35	6.200	Contravidrios Recto p/DVH. Paño Fijo		20
4046	0,27	6.200	Contravidrios Recto Paño Fijo		20
4047	0,25	6.200	Contravidrios Curvo Paño Fijo		20
4048	0,20	6.200	Contravidrios Curvo p/DVH. Paño Fijo		20
4049	0,23	6.200	Contravidrios Recto Exterior Puerta de Rebatir		20
4050	0,19	6.200	Contravidrios Curvo Exterior Puerta de Rebatir		20
4059	1,00	6.200	Marco Paño Fijo Recto / Puerta de Rebatir no Coplanar		11

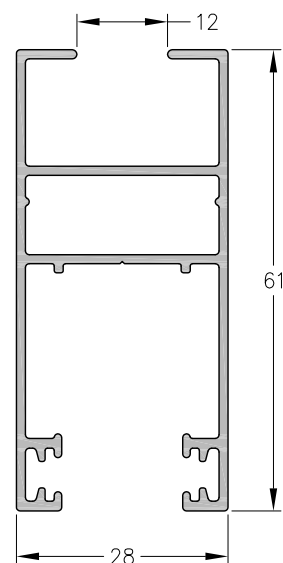
Niza N-Uno		
	Marco	Hoja
Ventana y Puerta Corrediza - Hoja a 45°	1110404 / 1110721	1110405 / 1110406

Niza N-Tres		
	Marco	Hojas
Paño Fijo	4059	
Ventana de Rebatir / Banderola	4059	1110208
Ventana desplazable	1110734	1110735
Puerta de Rebatir Coplanar	4040	4041
Puerta de Rebatir No Coplanar	4059	4041
Ventana y Puerta Corrediza	1110864 / 1110865 1110793 / 1110794	VS 1110740 / 1110744 DVH 1110866 / 1110867
Fijo Móvil	1110424	VS 1110740 / 1110744 DVH 1110866 / 1110867

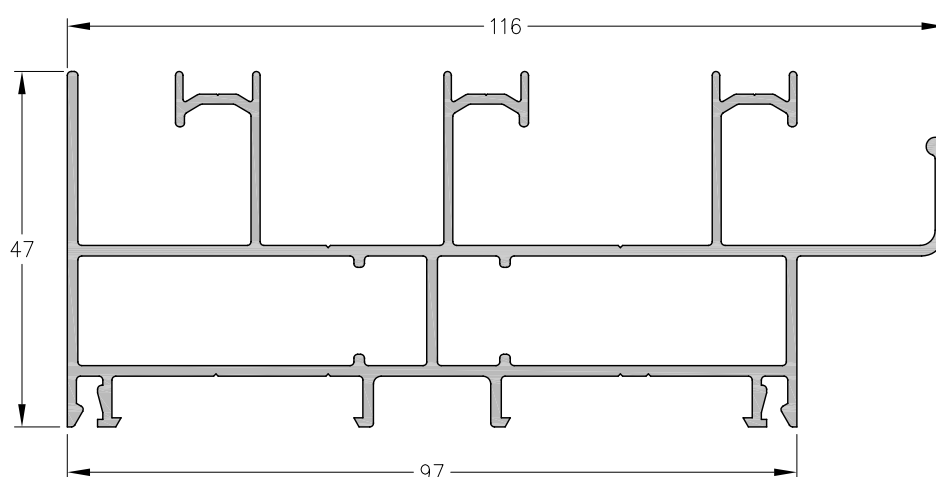
Niza N-Cinco		
	Marco	Hojas
Paño Fijo	1110424	
Ventana de Rebatir / Banderola	1110424	1110208
Ventana desplazable	1110414	1110735
Puerta de Rebatir	1110424	4041
Ventana y Puerta Corrediza	1110864 1110865/ 1110793 1110794	VS 1110409 DVH 1110467 / 1110410
Fijo Móvil	1110424	VS 1110409DVH 1110467 1110410



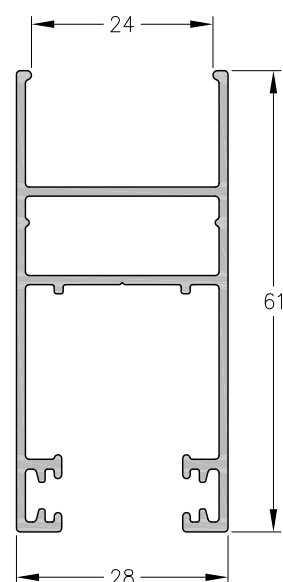
1110404 - Marco corrediza dos guías
Peso: 1,16 Kg/m
Largo Std.: 6150 mm



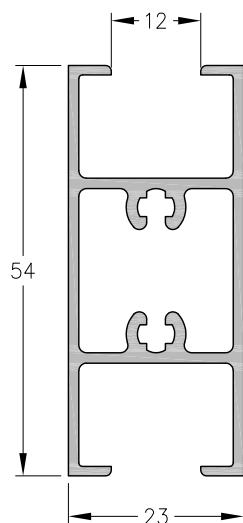
1060405 - Hoja corrediza VS
Peso: 0,72 Kg/m
Largo Std.: 6030 mm



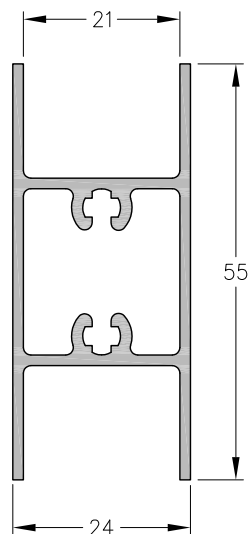
1110721 - Marco tres guías N-UNO
Largo Std.: 6150 mm
peso: 1,68 Kg/m



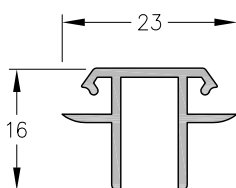
1060406 - Hoja corrediza DVH
Peso: 0,68 Kg/m
Largo Std.: 6030 mm



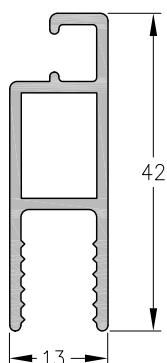
1020638 - Travesaño para
hoja N-Uno
Peso: 0,73Kg/m
Largo Std.: 6030 mm



1020681 - Travesaño para
Hoja N-Uno
Peso: 0,70 Kg/m
Largo Std.: 6030 mm



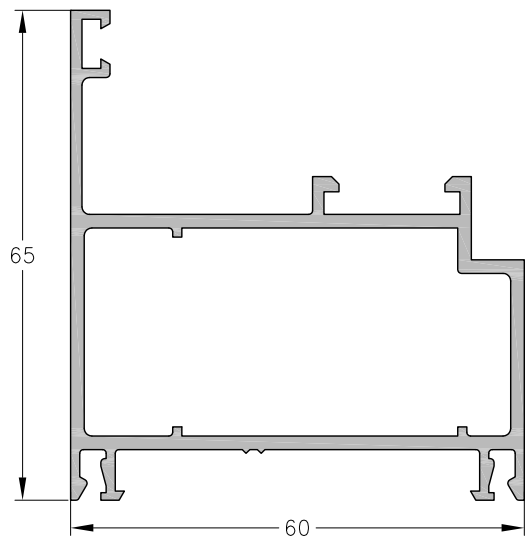
1060590 - Encuentro 4 Hojas
para Corrediza N-Uno
Peso: 0,20 Kg/m
Largo Std.: 6030 mm



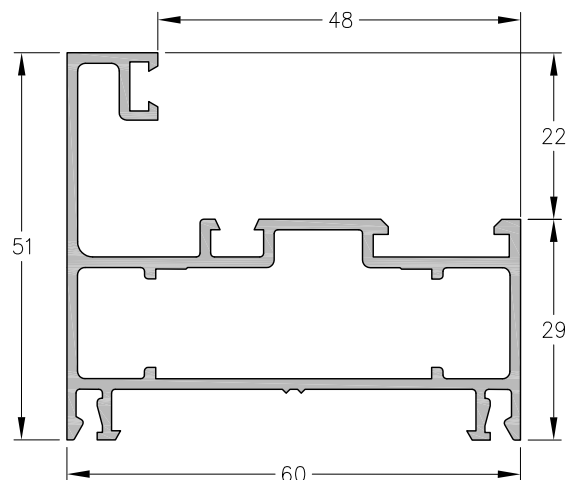
1020685 - Mosquitero
Peso: 0,38 Kg/m
Largo Std.: 6030 mm



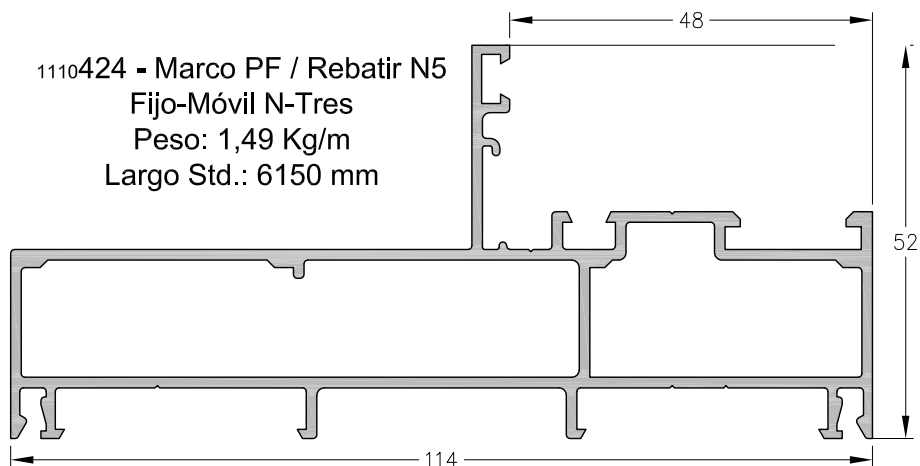
1060743 - Encuentro
Central de Hoja
Peso: 0,29 Kg/m
Largo Std.: 6030 mm



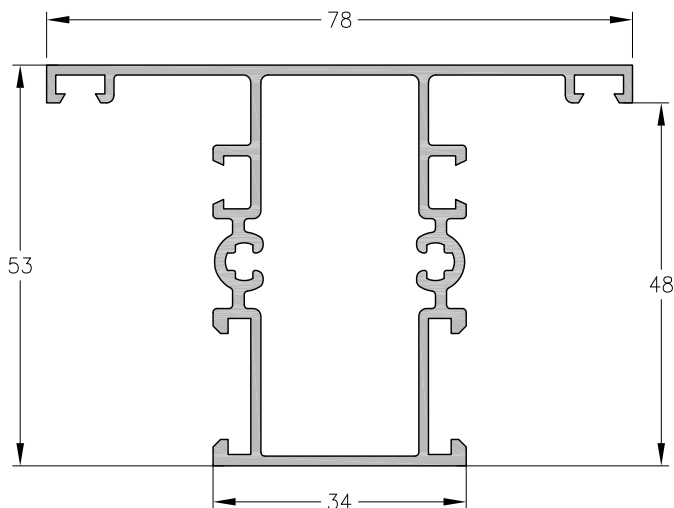
4040 - Marco Puerta coplanar
Peso: 1,18 Kg/m.
Largo Std.: 6.200 mm.



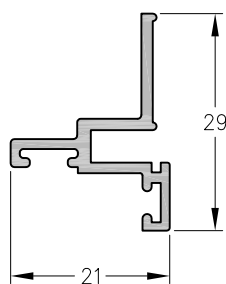
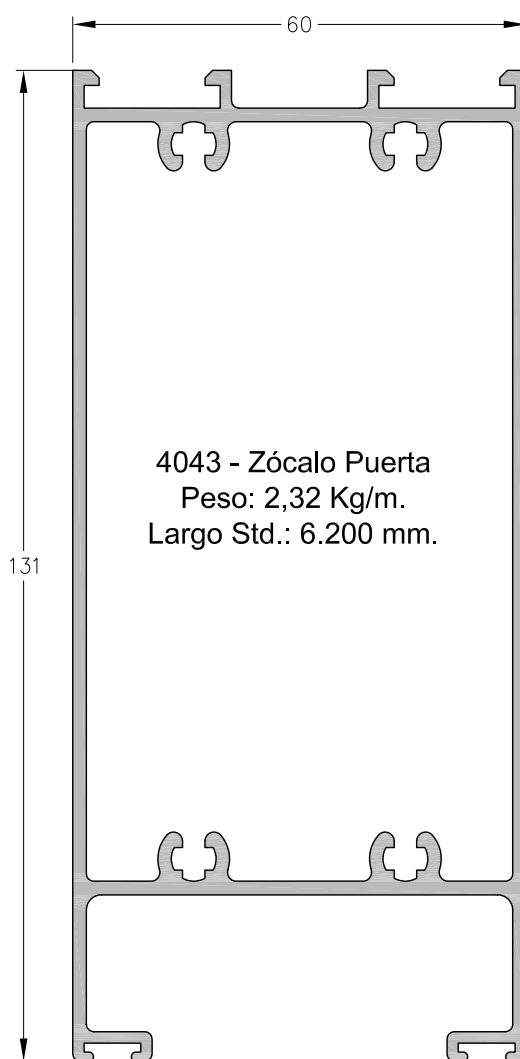
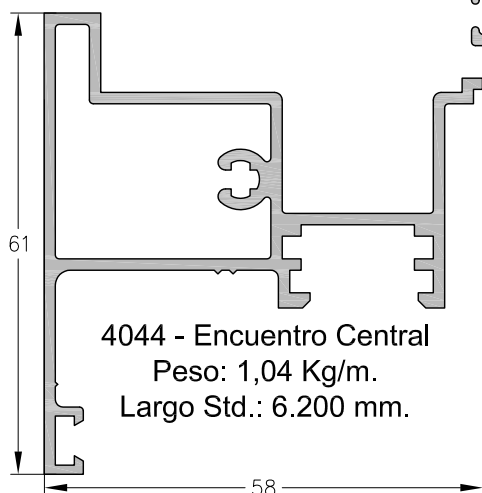
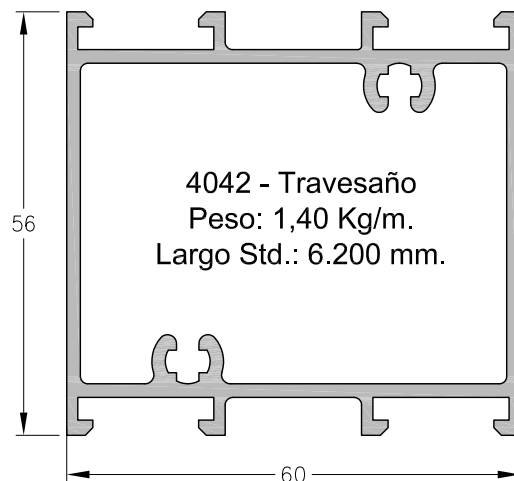
4059 - Marco Paño Fijo Recto,
Ventana de Rebatir N3.
Peso: 1.00 Kg/m.
Largo Std.: 6.200 mm.



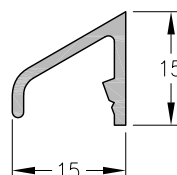
1110424 - Marco PF / Rebatir N5
Fijo-Móvil N-Tres
Peso: 1,49 Kg/m
Largo Std.: 6150 mm



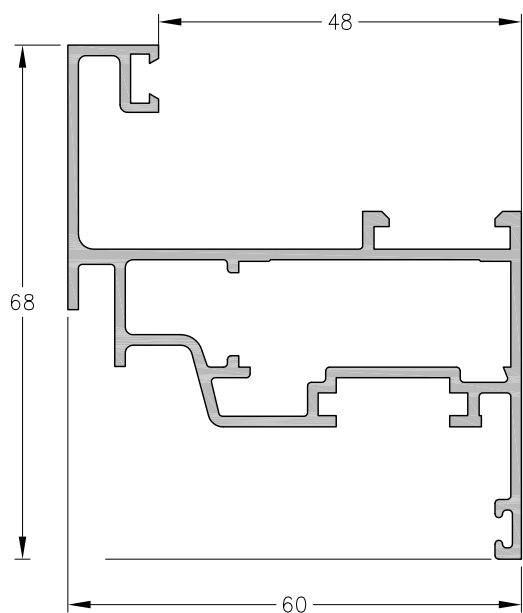
1110353 - Travesaño paño fijo
Peso: 1,05 Kg/m
Largo Std.: 6030 mm



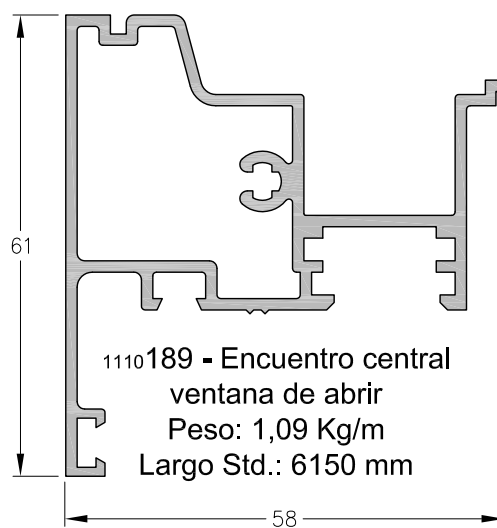
1060725 - Tope Inferior Umbral
Peso: 0,26 Kg/m
Largo Std.: 6030 mm



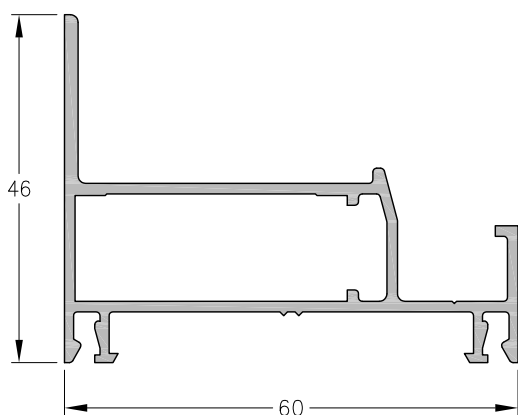
1060200 - Bota-Agua
peso: 0,15 Kg/m



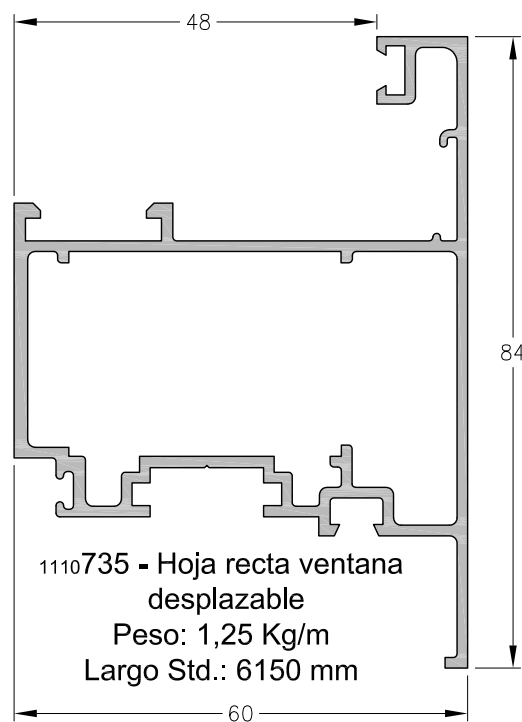
1110208 - Hoja recta ventana de abrir
Peso: 1,06 Kg/m
Largo Std.: 6150 mm



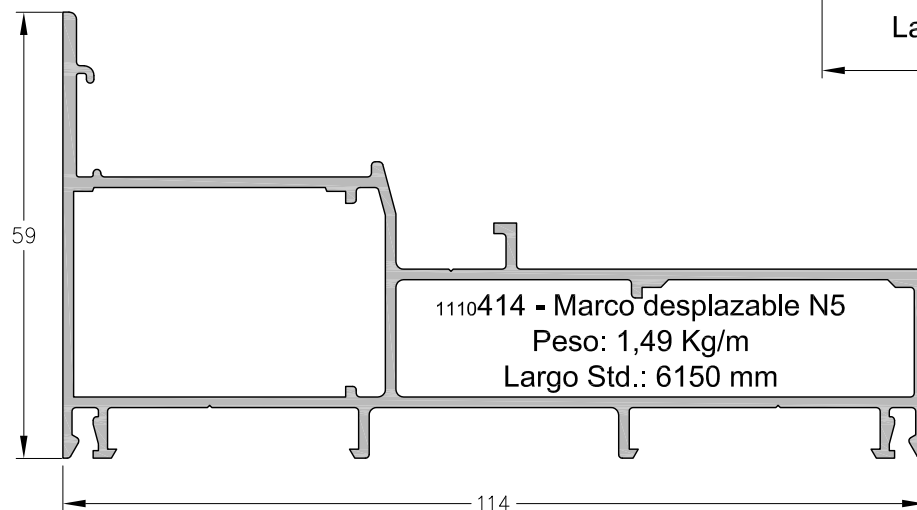
**1110189 - Encuentro central
ventana de abrir**
Peso: 1,09 Kg/m
Largo Std.: 6150 mm



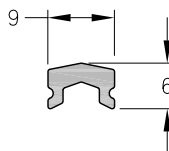
1110734 - Marco ventana desplazable N3
Peso: 0,79 Kg/m
Largo Std.: 6150 mm



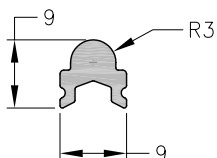
**1110735 - Hoja recta ventana
desplazable**
Peso: 1,25 Kg/m
Largo Std.: 6150 mm



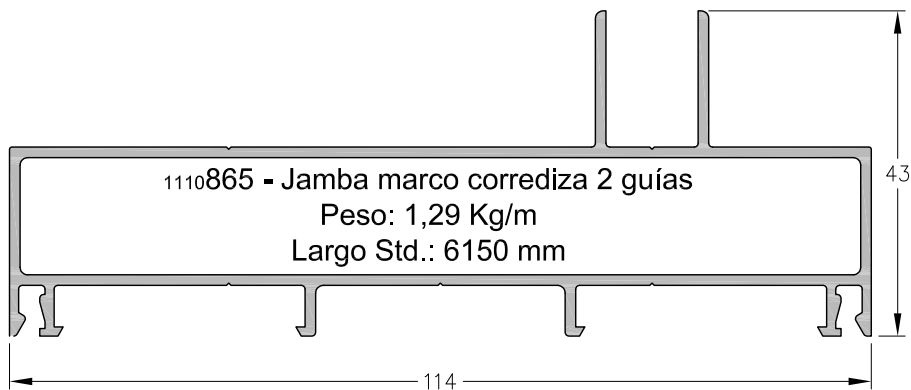
1110414 - Marco desplazable N5
Peso: 1,49 Kg/m
Largo Std.: 6150 mm



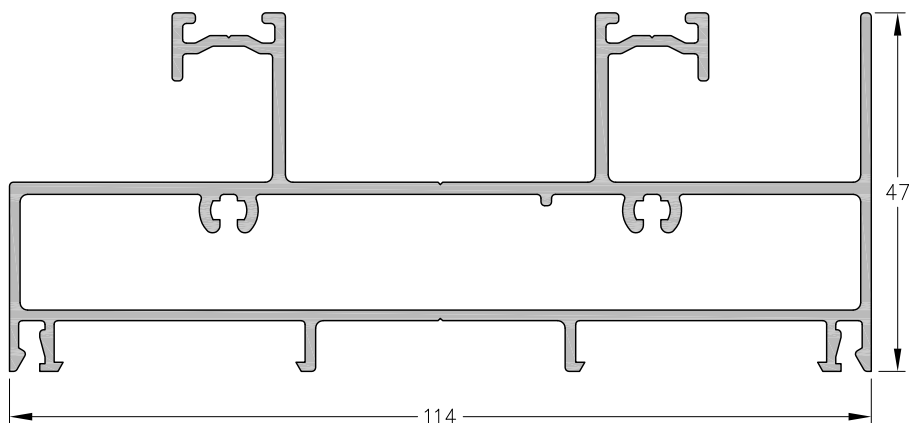
1060561 - Guía Inferior Corrediza
Peso: 0,09 Kg/m
Largo Std.: 6030 mm



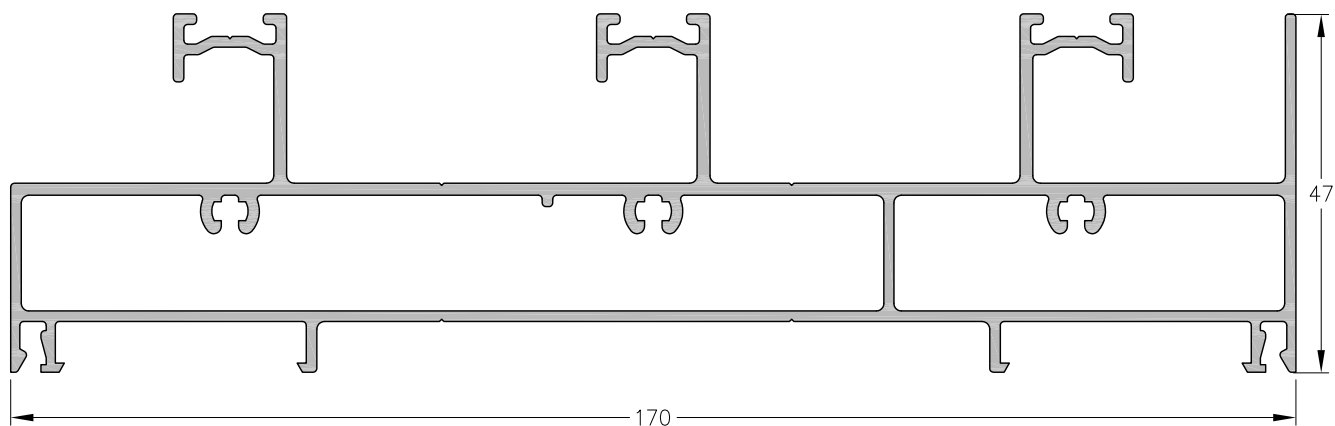
1060543 - Guía Inferior corrediza radio 3 mm
Peso: 0,13 Kg/m
Largo Std.: 6030 mm



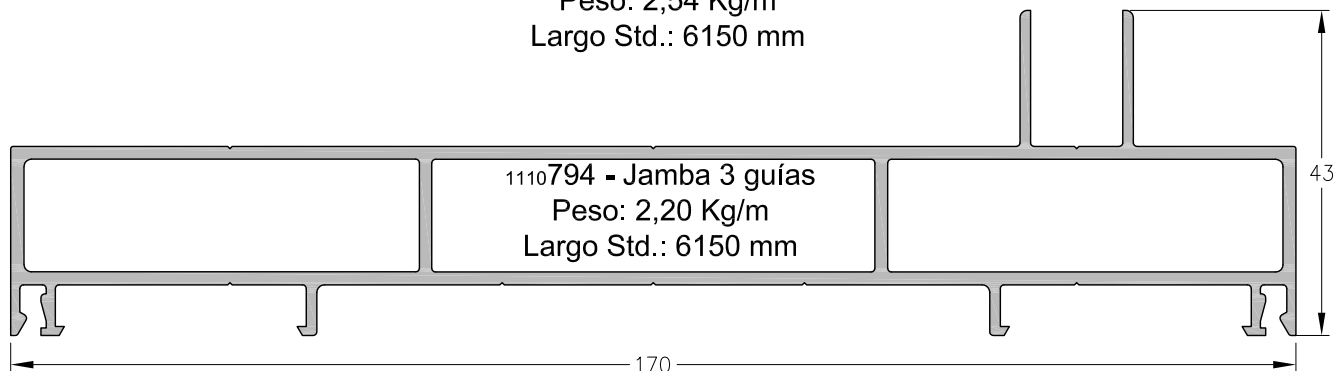
1110865 - Jamba marco corrediza 2 guías
Peso: 1,29 Kg/m
Largo Std.: 6150 mm



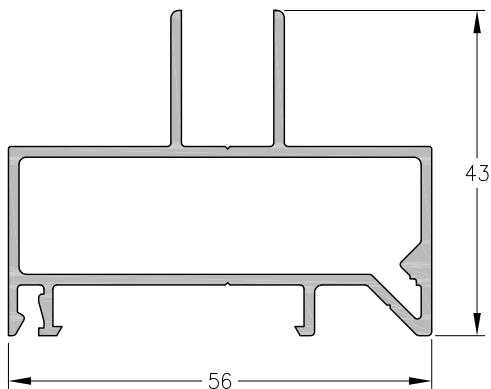
1110864 - Umbral / dintel marco corrediza 2 guías
Peso: 1,79 Kg/m
Largo Std.: 6150 mm



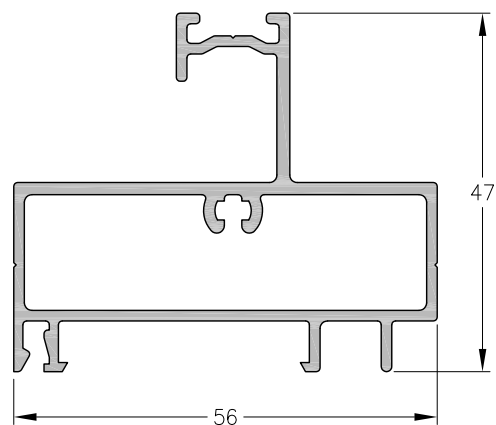
1110793 - Umbral Dintel 3 guías
Peso: 2,54 Kg/m
Largo Std.: 6150 mm



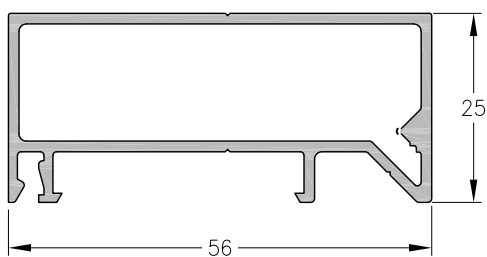
1110794 - Jamba 3 guías
Peso: 2,20 Kg/m
Largo Std.: 6150 mm



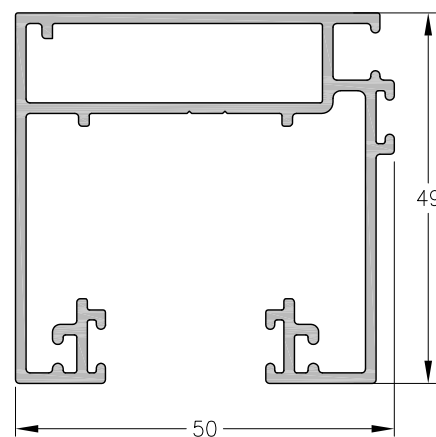
1110445 - Jamba adicional con U
 Peso: 0,82 Kg/m
 Largo Std.: 6150 mm



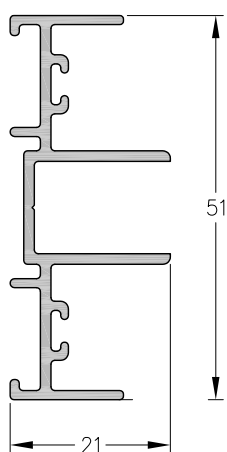
1110443 - Umbral / dintel adicional
 Peso: 0,92 Kg/m
 Largo Std.: 6150 mm



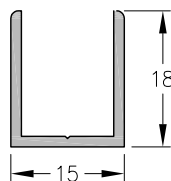
1110444 - Jamba adicional lisa
 Peso: 0,69 Kg/m
 Largo Std.: 6150 mm



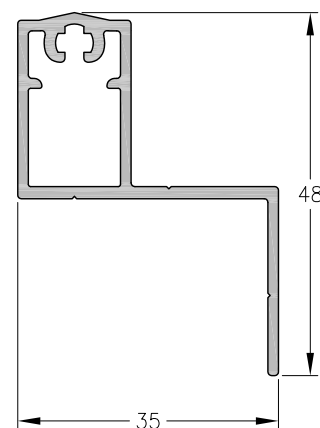
1110441 - Mosquitero corredizo
 Peso: 1,02 Kg/m
 Largo Std.: 6150 mm



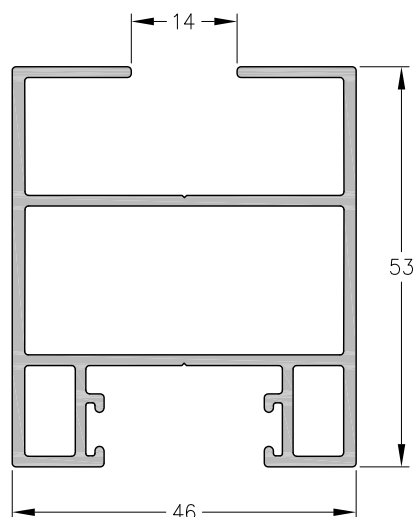
**1110446 - Encuentro central
 cuatro hojas**
 Peso: 0,49 Kg/m
 Largo Std.: 6150 mm



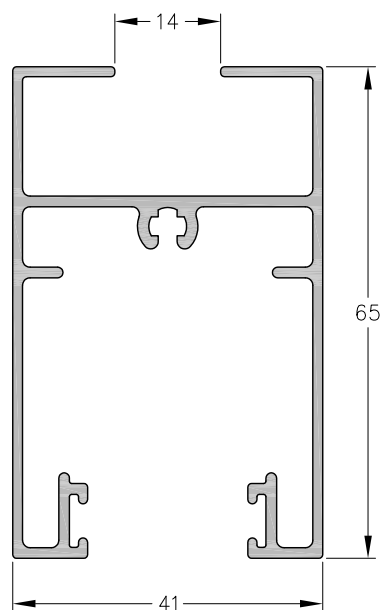
1110469 - U postiza Jamba
 Peso: 0,18 Kg/m
 Largo Std.: 6030 mm



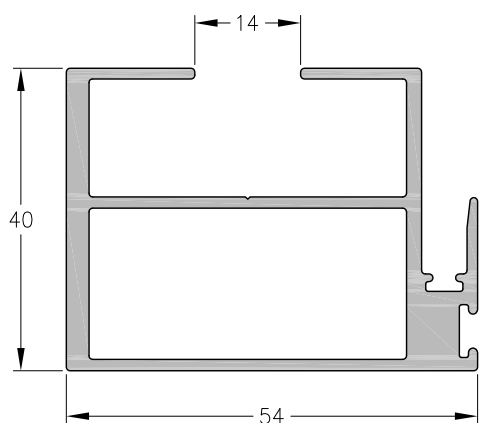
1110442 - Guía mosquitero
 Peso: 0,51 Kg/m
 Largo Std.: 6150 mm



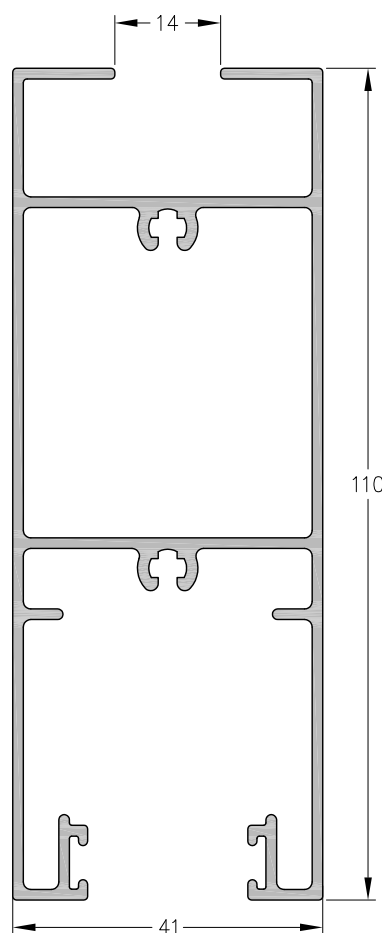
1110740 - Parante lateral hoja corte 90° VS
 Peso: 1,10 Kg/m
 Largo Std.: 6150 mm



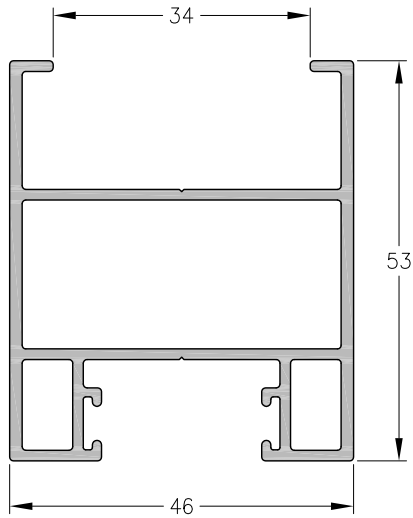
1110745 - Zócalo y cabezal hoja corte 90° VS
 Peso: 0,98 Kg/m
 Largo Std.: 6030 mm



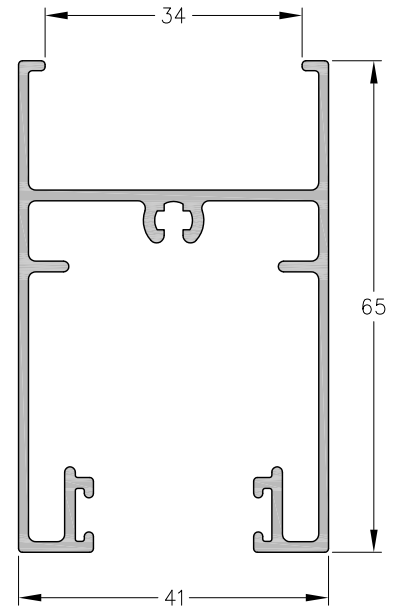
1110744 - Parante central hoja corte 90° VS
 Peso: 1,21 Kg/m
 Largo Std.: 6150 mm



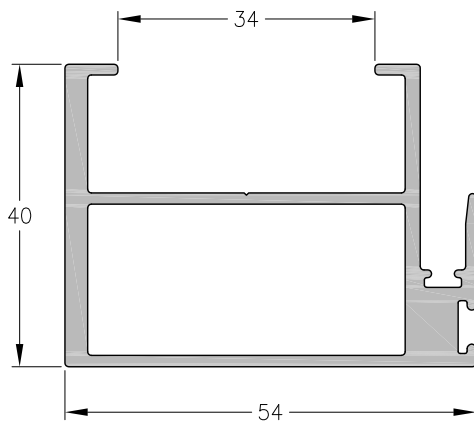
1110748 - Zócalo alto hoja corte 90° VS
 Peso: 1,54 Kg/m
 Largo Std.: 6030 mm



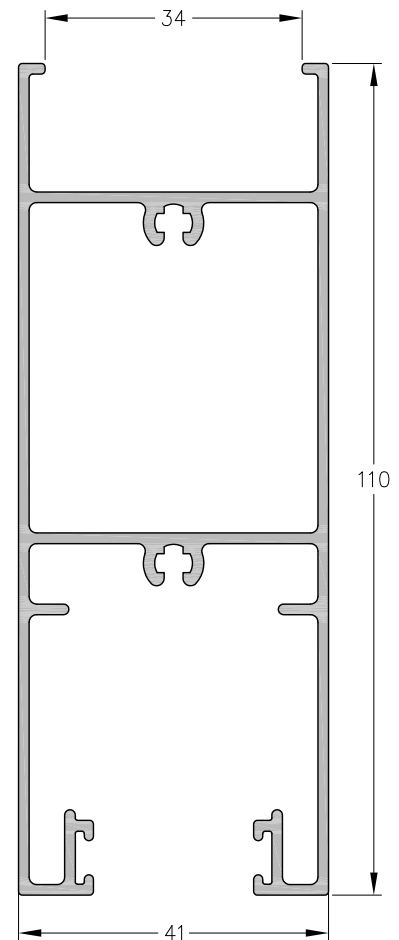
1110866 - Parante lateral hoja corte 90° DVH
Peso: 1,02 Kg/m
Largo Std.: 6150 mm



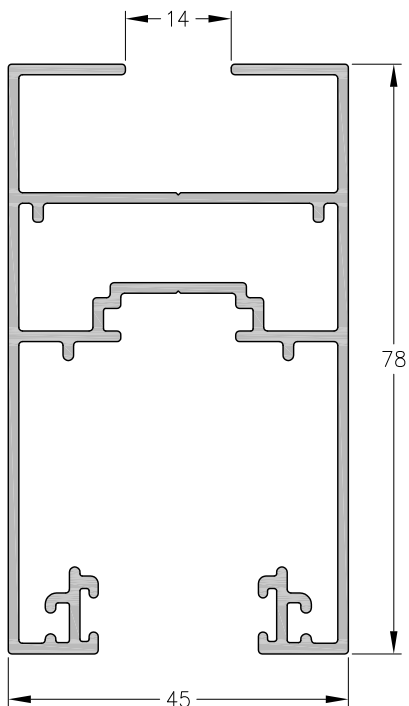
1110868 - Zócalo y cabezal hoja corte 90° DVH
Peso: 0,89 Kg/m
Largo Std.: 6030 mm



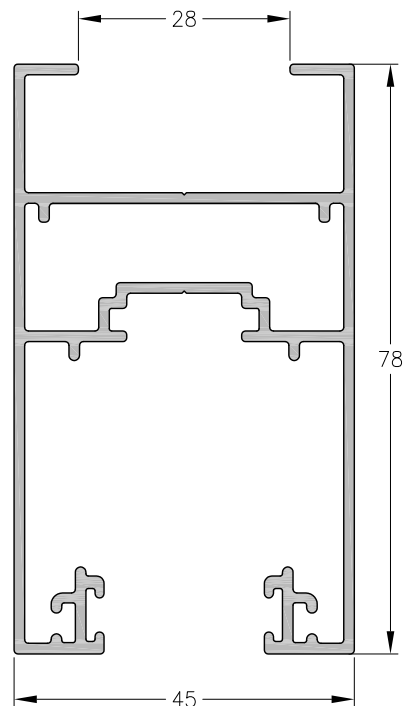
1110867 - Parante central hoja corte 90° DVH
Peso: 1,13 Kg/m
Largo Std.: 6150 mm



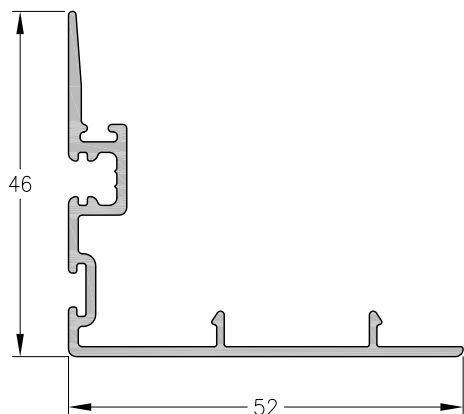
1110869 - Zócalo alto hoja corte 90° DVH
Peso: 1,47 Kg/m
Largo Std.: 6030 mm



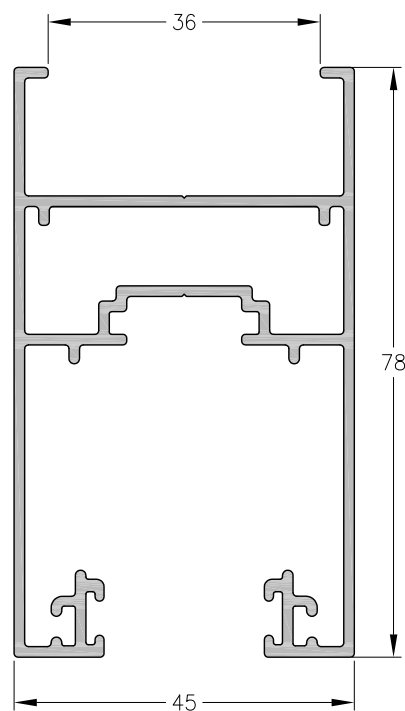
1110409 - Hoja Corrediza 45° VS
Peso: 1,34 Kg/m
Largo Std.: 6150 mm



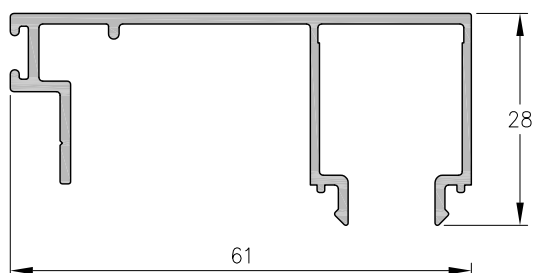
1110467 - Hoja Corrediza 45° DVH 28 mm
Peso: 1,29 Kg/m
Largo Std.: 6150 mm



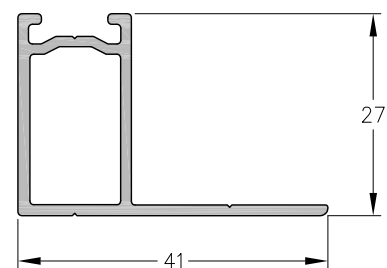
1110408 - Solapa de cruce de hojas corredizas
Peso: 0,46 Kg/m
Largo Std.: 6150 mm



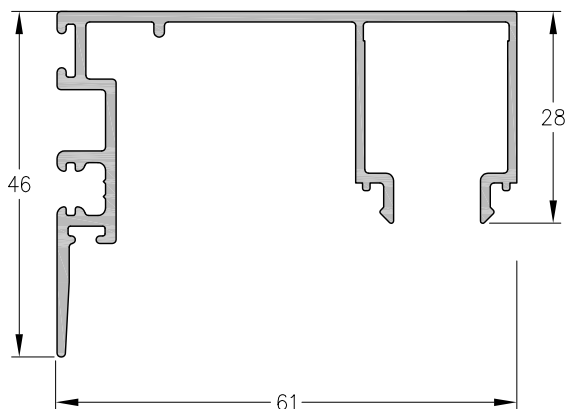
1110410 - Hoja Corrediza 45° DVH
Peso: 1,26 Kg/m
Largo Std.: 6150 mm



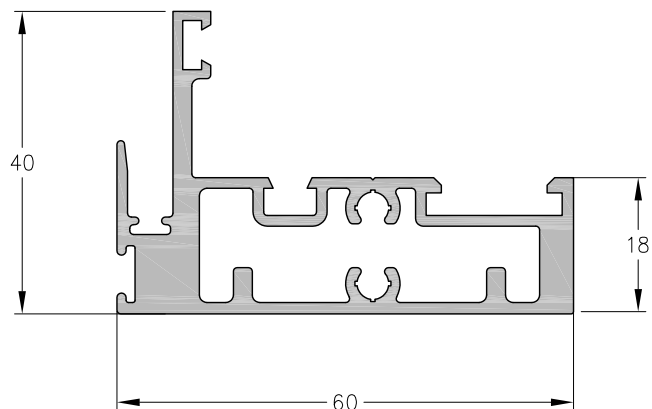
1110067 - Cierre marco F/M
Peso: 0,55 Kg/m
Largo Std.: 6030 mm



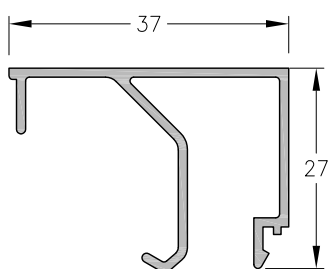
1110069 - Guía fija móvil
Peso: 0,42 Kg/m
Largo Std.: 6150 mm



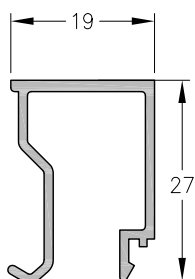
1110068 - Cierre parante F/M
Peso: 0,71 Kg/m
Largo Std.: 6030 mm



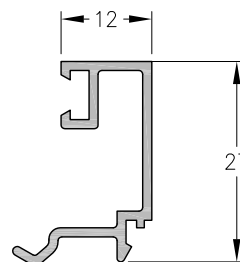
1110065 - parante F/M 40 mm
Peso: 1,30 Kg/m
Largo Std.: 6030 mm



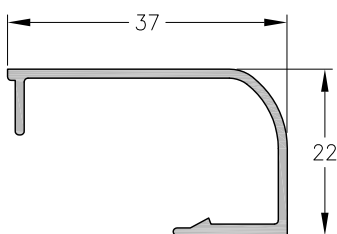
4045 - Contravidrio Recto 37 mm.
Peso: 0.351 Kg/m.
Largo Std.: 6.200 mm.



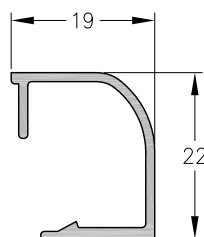
4046 - Contravidrio Recto P/DVH.
Peso: 0.273 Kg/m.
Largo Std.: 6.200 mm.



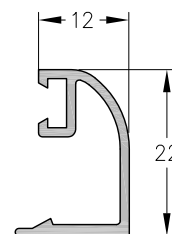
4049 - Contravidrio Recto L.E..
Peso: 0.232 Kg/m.
Largo Std.: 6.200 mm.



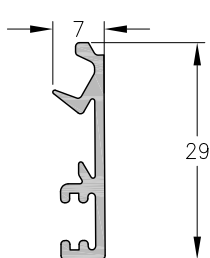
4047 - Contravidrio Curvo 37 mm.
Peso: 0.254 Kg/m.
Largo Std.: 6.200 mm.



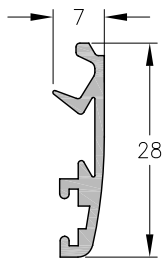
4048 - Contravidrio Curvo P/DVH.
Peso: 0.196 Kg/m.
Largo Std.: 6.200 mm.



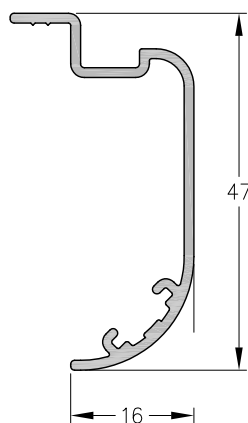
4050 - Contravidrio Curvo L.E..
Peso: 0.191 Kg/m.
Largo Std.: 6.200 mm.



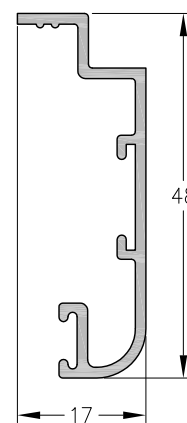
1020649 - Contramarco
Peso: 0,19 Kg/m
Largo Std.: 6150 mm



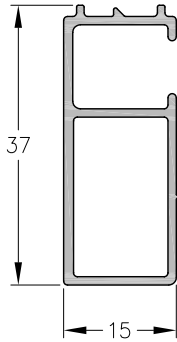
1020657 - Contramarco
Peso: 0,19 Kg/m
Largo Std.: 6150 mm



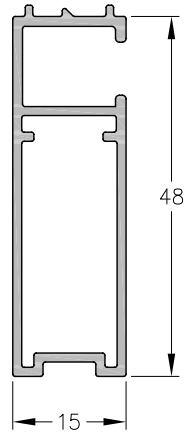
1020641 - Contramarco
Peso: 0,32 Kg/m
Largo Std.: 6150 mm



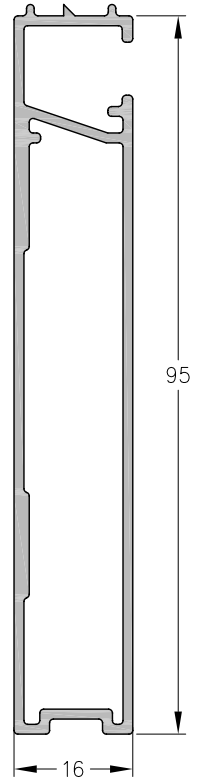
3083 - Contramarco
Peso: 0,35 Kg/m
Largo Std.: 6150 mm



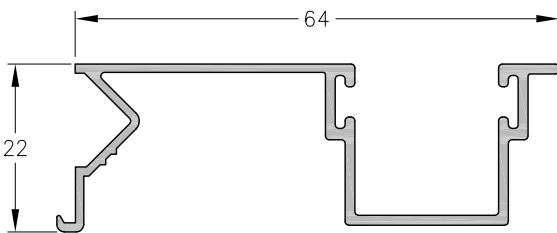
1120718 - Premarco 36 mm
Largo Std.: 6150 mm
peso: 0,33 Kg/m



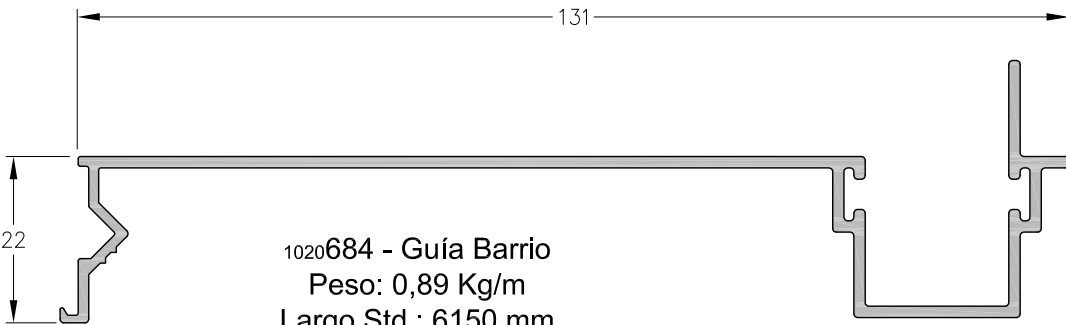
1060647 - Premarco de 48 mm.
Peso: 0,46 Kg/m.
Largo Std.: 6.150 mm.



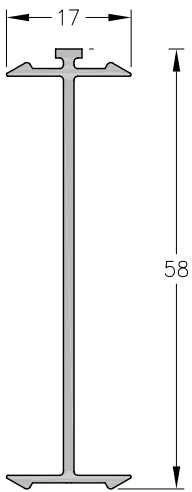
1060875 - Premarco
largo std.: 6150 mm
peso: 0,88 Kg/m



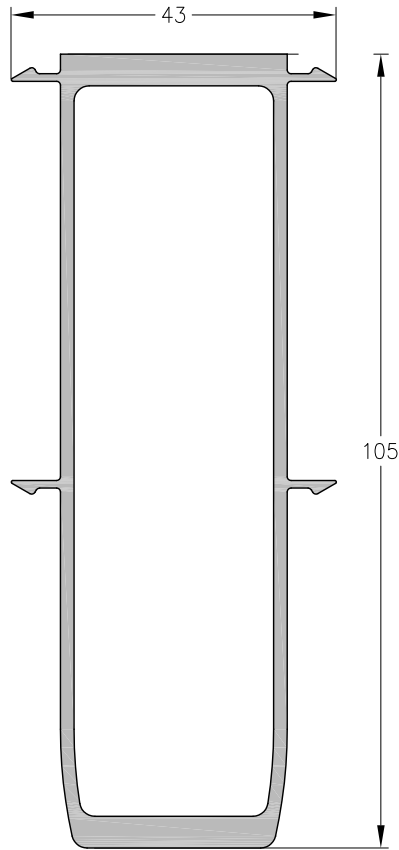
1020722 - Guía Común
Peso: 0,49 Kg/m
Largo Std.: 6150 mm



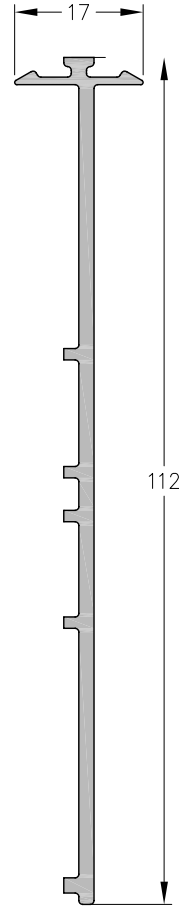
1020684 - Guía Barrio
Peso: 0,89 Kg/m
Largo Std.: 6150 mm



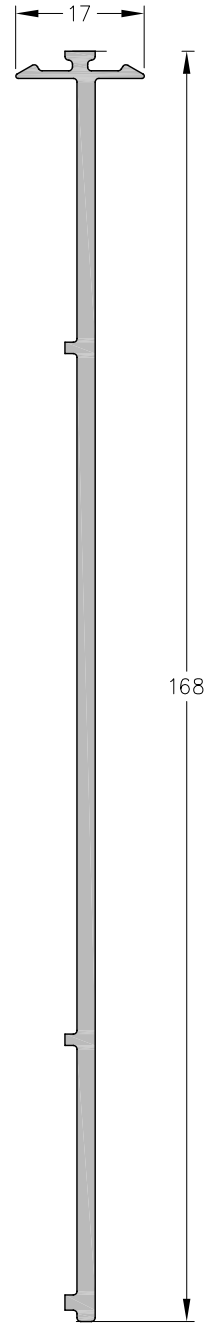
1110204 - Perfil de acople
Peso: 0,31 Kg/m
Largo Std.: 6150 mm



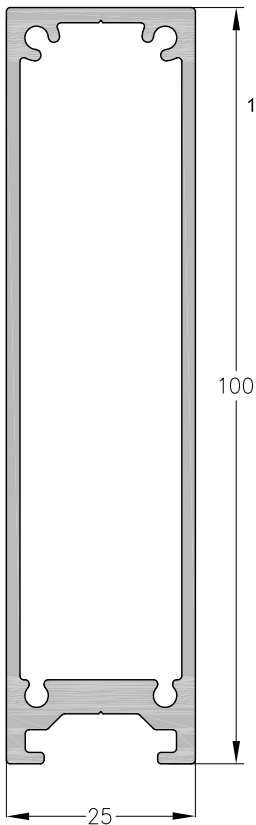
1110299 - Perfil de acople reforzado
Peso: 1,67 Kg/m
Largo Std.: 6150 mm



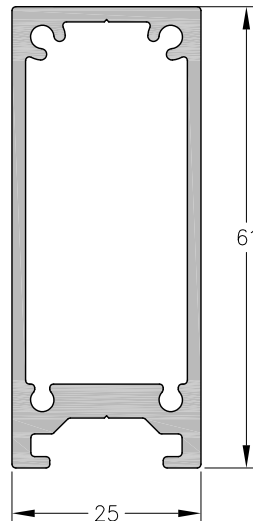
1110447 - Acople 180°
Peso: 0,70 Kg/m
Largo Std.: 6150 mm



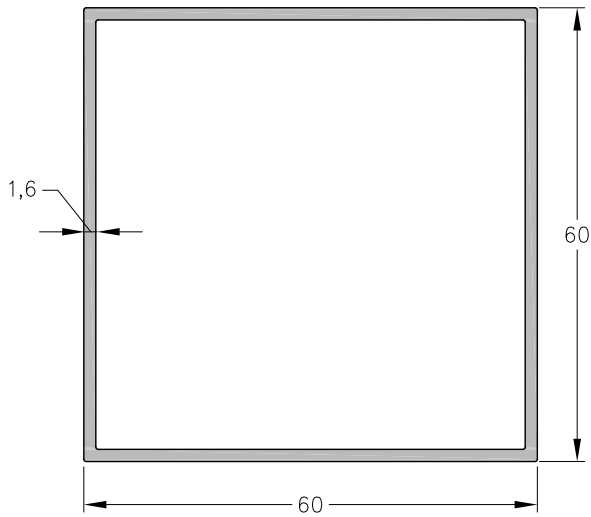
1110701 - Acople 3 guías
Peso: 1,16 Kg/m
Largo Std.: 6150 mm



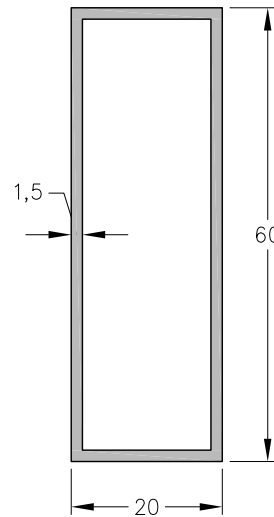
1110999 - Refuerzo inercial 100 mm
Peso: 1,45 Kg/m
Largo Std.: 6150 mm



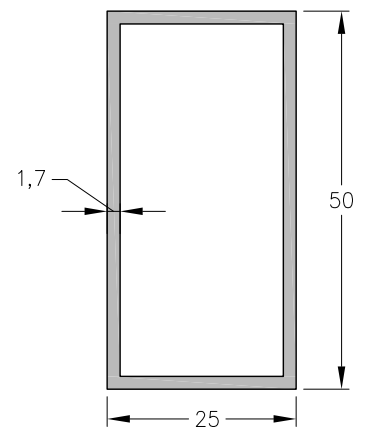
1110998 - Refuerzo inercial 61 mm
Peso: 1,08 Kg/m
Largo Std.: 6150 mm



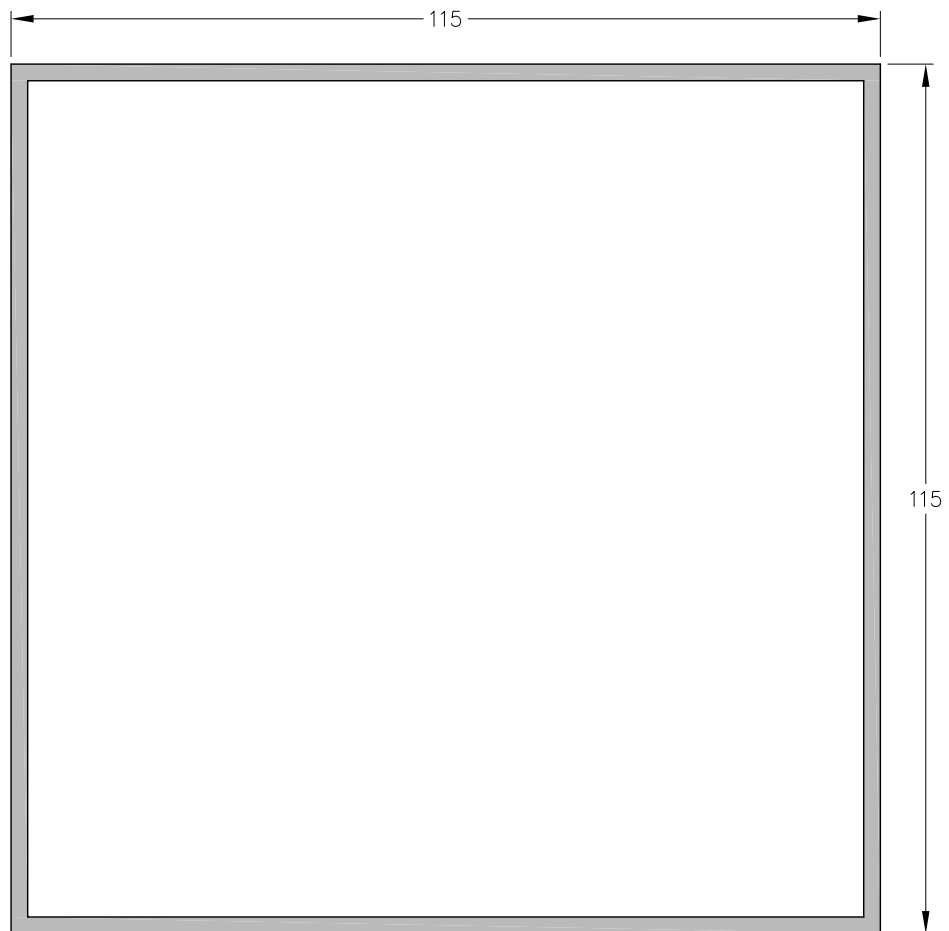
1090459 - Tubo 60 x 60 mm
Peso: 1,01 Kg/m
Largo Std.: 6030 mm



1090812 - Tubo 60 x 20 mm
Peso: 0,63 Kg/m
Largo Std.: 6030 mm



1090809 - Tubo
50 x 25 mm.
Peso: 0,55 Kg/m.
Largo Std.: 6.030 mm.



1090700 - Tubo 115 x 115 mm e: 2,2
Peso: 2,68 Kg/m
Largo Std.: 6150 mm