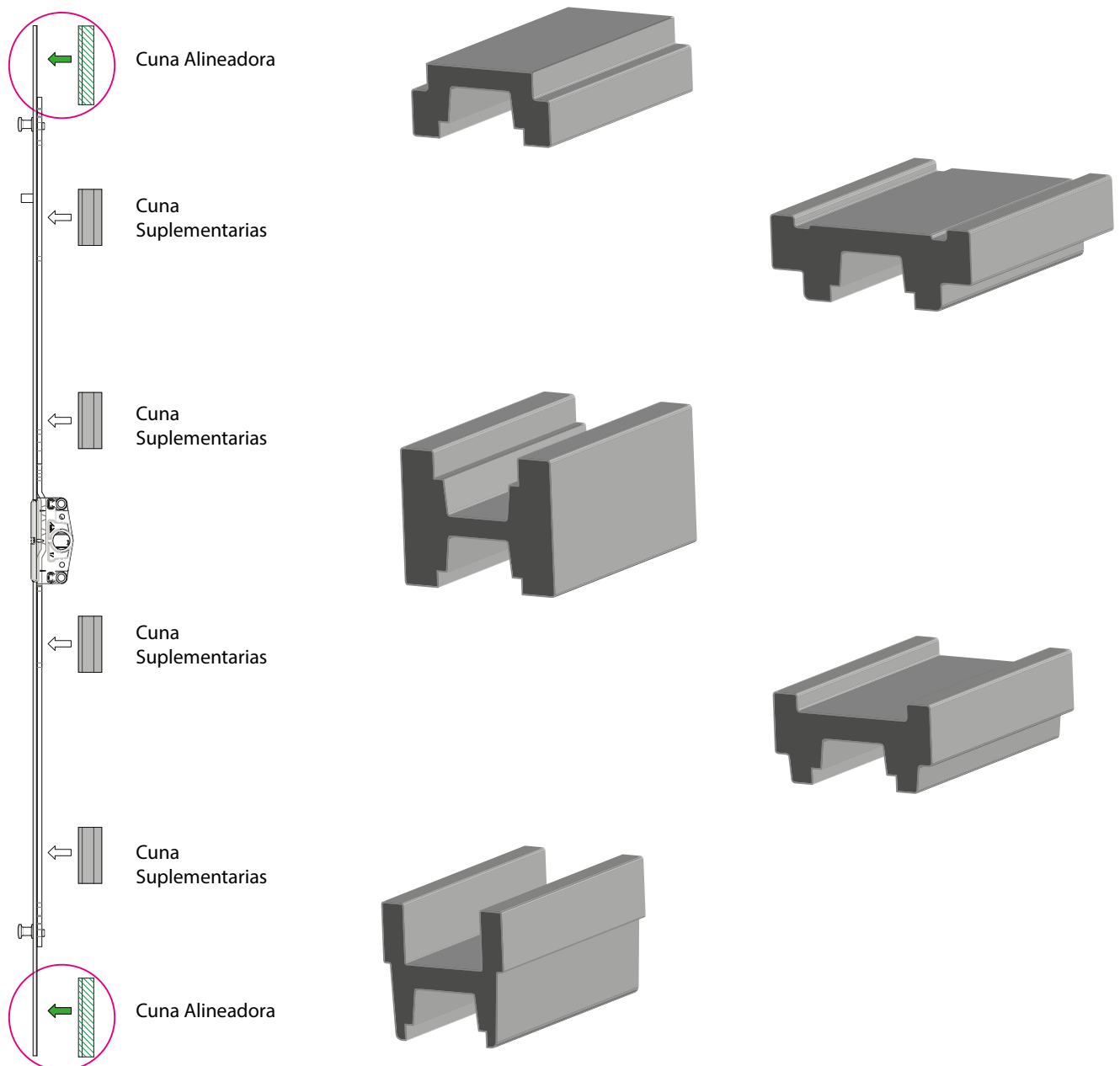


Cuna Alineadora

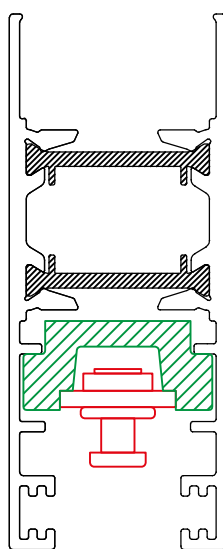
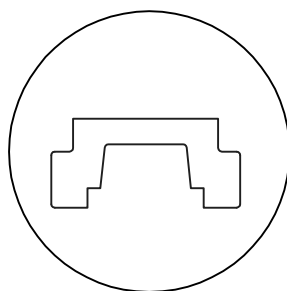
Para facilitar la colocación y alineación del herraje multipunto en el perfil de hoja corrediza, presentamos las Cunas Alineadoras.

Estas cunas se ubican en los extremos del herraje y complementan a las cunas suplementarias existentes. Las cantidades de cunas suplementarias dependen de la longitud y modelo del herraje multipunto



Estas cunas no modifican el mecanizado indicado en el manual de mecanizado del perfil, según boletín "Nuevas-Cunas-para-Cierres-Multipunto-en-Corredizas.pdf" disponible en la sección "Descargas" de nuestra web

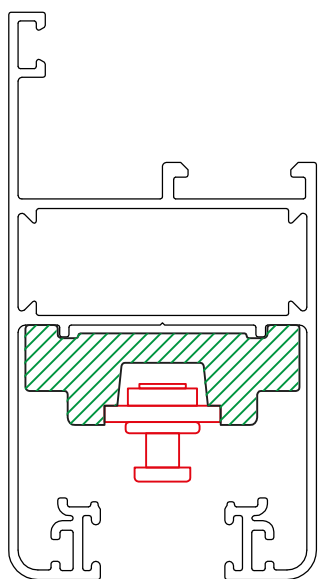
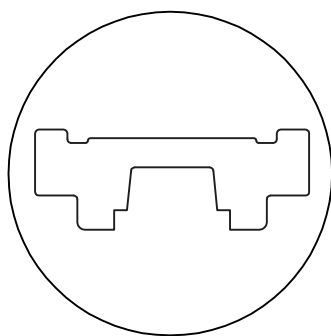
CUNA 11mm
M1 RPT



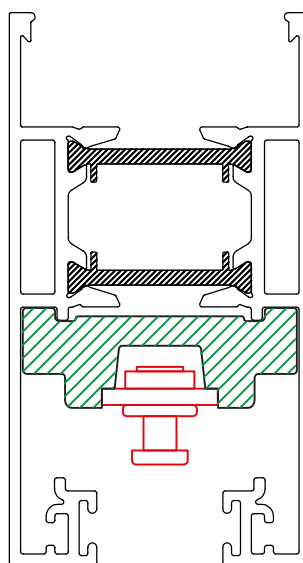
Perfil: 1076280

Estas cunas no modifican el mecanizado indicado en el manual de mecanizado del perfil, según boletín "Nuevas-Cunas-para-Cierres-Multipunto-en-Corredizas.pdf" disponible en la sección "Descargas" de nuestra web

CUNA 11mm M3 886 / M3 RPT



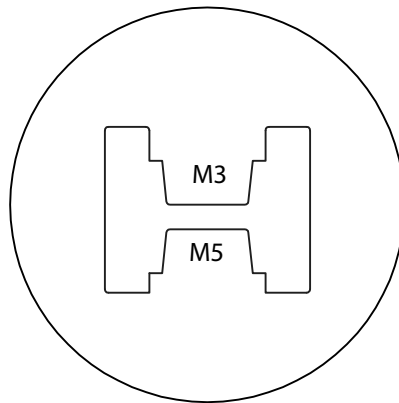
Perfil: 1060886



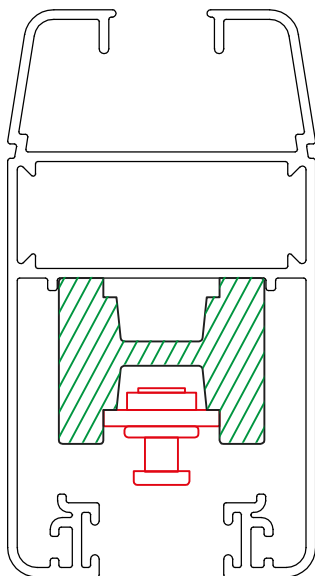
Perfil: 1076330
1076400

Estas cunas no modifican el mecanizado indicado en el manual de mecanizado del perfil, según boletín "Nuevas-Cunas-para-Cierres-Multipunto-en-Corredizas.pdf" disponible en la sección "Descargas" de nuestra web

CUNA REVERSIBLE 18 / 20mm M3 / M5

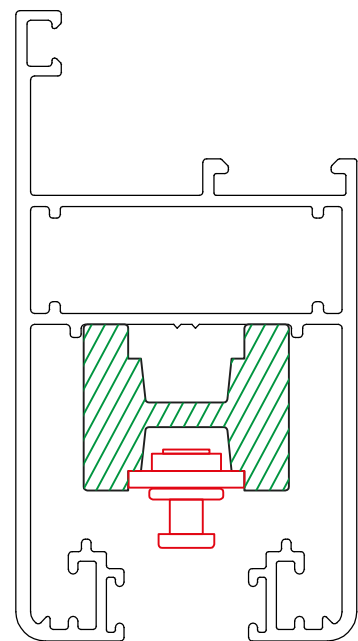


CUNA 18mm
M3



Perfil: 1060881
1060882
1060852
1060853

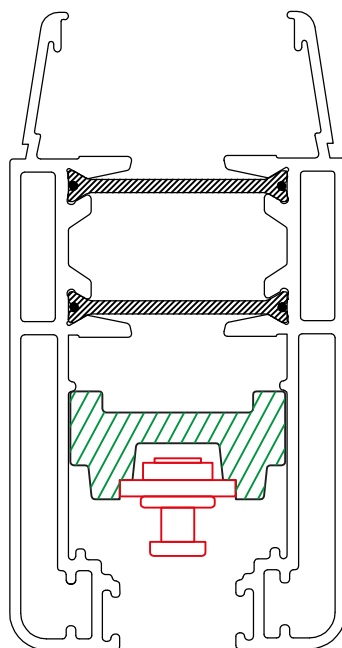
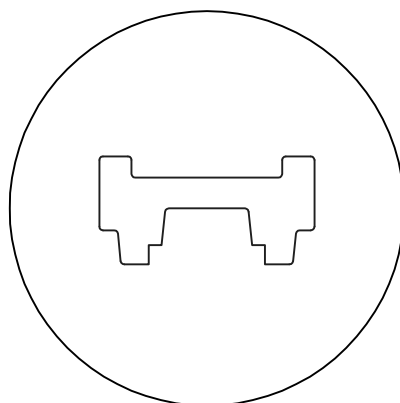
CUNA 20mm
M5



Perfil: 1060555
1060589
1060580

Estas cunas no modifican el mecanizado indicado en el manual de mecanizado del perfil, según boletín "Nuevas-Cunas-para-Cierres-Multipunto-en-Corredizas.pdf" disponible en la sección "Descargas" de nuestra web

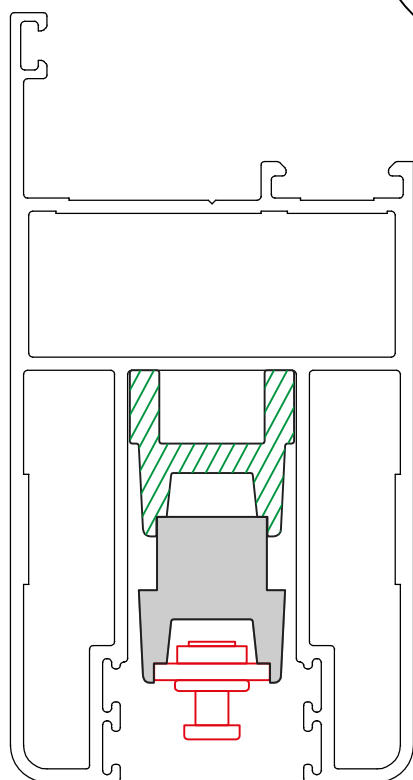
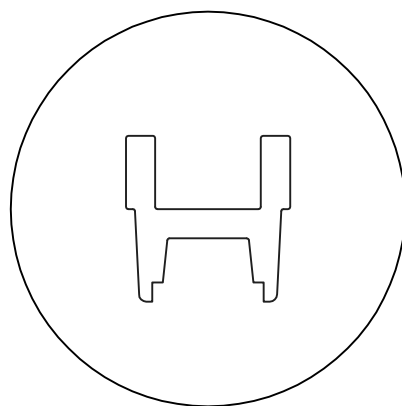
CUNA 20mm M5 RPT



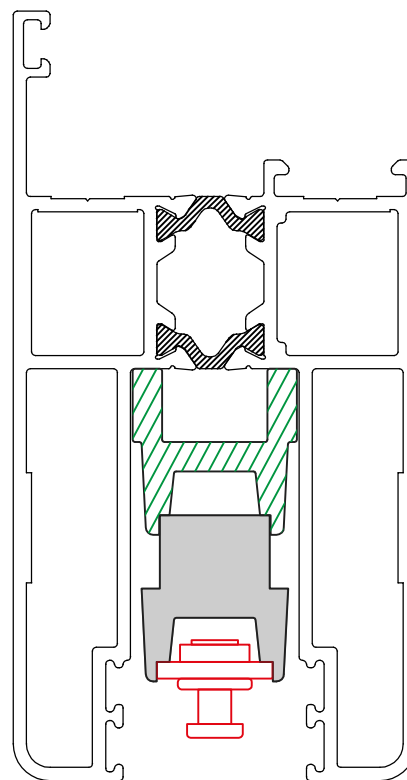
Perfil: 1076530
1076540

Estas cunas no modifican el mecanizado indicado en el manual de mecanizado del perfil, según boletín "Nuevas-Cunas-para-Cierres-Multipunto-en-Corredizas.pdf" disponible en la sección "Descargas" de nuestra web

CUNA 20mm M7 / M7 RPT



Perfil: 1060602



Perfil: 1076600

Estas cunas no modifican el mecanizado indicado en el manual de mecanizado del perfil, según boletín "Nuevas-Cunas-para-Cierres-Multipunto-en-Corredizas.pdf" disponible en la sección "Descargas" de nuestra web